

(12)

## CERERE DE BREVET DE INVENȚIE

(21) Nr. cerere: **a 2020 00609**

(22) Data de depozit: **28/09/2020**

(41) Data publicării cererii:  
**30/03/2022** BOPI nr. **3/2022**

(71) Solicitant:  
• **BOGDAN ADRIAN, STR.AL.ODOBESCU,  
BL.3, AP.10, BAI A MARE, MM, RO**

(72) Inventatori:  
• **BOGDAN ADRIAN, STR.AL.ODOBESCU,  
BL.3, AP.10, BAI A MARE, MM, RO**

(74) Mandatar:  
**CABINET INDIVIDUAL NEACȘU CARMEN  
AUGUSTINA, STR. ROZELOR NR.12/3,  
BAIA MARE, MM**

Data publicării raportului de documentare:  
**29.04.2022**

## (54) DISPOZITIV HIDRODINAMIC DE AMPLIFICARE A PUTERII MECANICE

### (57) Rezumat:

Invenția se referă la un dispozitiv hidrodinamic de amplificare a puterii mecanice, rotativ, care folosește proprietățile speciale ale apei în curgere turbionară. Dispozitivul, conform invenției, este constituit dintr-un rotor (1) prevăzut cu un butuc (2) central, un disc (3) rotativ, la care sunt conectate prin intermediul unor brațe (4) niște pistoane (5) de formă hidrodinamică, care colectează energia apei în mișcare, o carcasă (6) cu o construcție specială, etanșă, umplută cu apă, care găzduiește rotorul (1), prevăzută pe circumferința exterioră cu un inel (7) prevăzut cu niște incinte (7a) ovoidale conectate între ele, a căror formă generează prin trecerea pistoanelor (5) o mișcare turbionară a apei pe axa centrală, inelul (7) fiind prevăzut cu o fantă (7b) continuă, care permite deplasarea pistoanelor (5), dispozitivul conectându-se prin intermediul butucului (2) la un arbore (8) central antrenat de un motor (9) electric, arbore (8) la care sunt conectați și niște consumatori (10) de energie mecanică.

Revendicări: 1

Figuri: 3

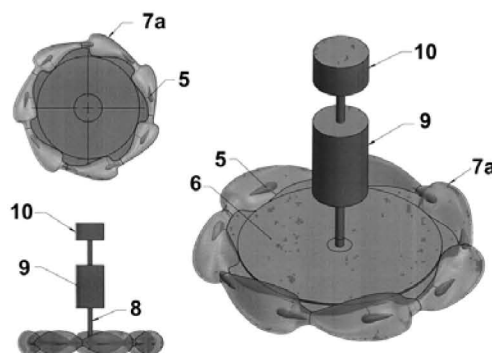


Fig. 1

Cu începere de la data publicării cererii de brevet, cererea asigură, în mod provizoriu, solicitantului, protecția conferită potrivit dispozițiilor art.32 din Legea nr.64/1991, cu excepția cazurilor în care cererea de brevet de invenție a fost respinsă, retrasă sau considerată ca fiind retrasă. Întinderea protecției conferite de cererea de brevet de invenție este determinată de revendicările conținute în cererea publicată în conformitate cu art.23 alin.(1) - (3).





Cont IBAN: RO05 TREZ 7032 0F33 5000 XXXX  
Trezoreria Sector 3, București  
Cod fiscal: 4266081

Serviciul Examinare de Fond: Mecanica

## RAPORT DE DOCUMENTARE

CBI nr. a 2020 00609	Data de depozit: 28/09/2020	Data de prioritate
Titlul invenției	DISPOZITIV HIDRODINAMIC DE AMPLIFICARE A PUTERII MECANICE	
Solicitant	BOGDAN ADRIAN, STR.AL.ODOBESCU, BL.3, AP.10, BAIJA MARE, RO	
Clasificarea cererii (Int.Cl.)	F03G 3/08 (2017.01), F16F 15/30 (2013.01)	
Domenii tehnice cercetate (Int.Cl.)	F03G, F16F	
Colecții de documente de brevet cercetate	RO, DE,CN, AT, JP, KR, FR	
Baze de date electronice cercetate	ROPatentSearch, EPODOC, TXTE	
Literatură non-brevet cercetată		

Documente considerate a fi relevante		
Categoria	Date de identificare a documentelor citate și, unde este cazul, indicarea pasajelor relevante	Relevant față de revendicarea nr.
A	<b>FR 3062428 (A1)</b> ( Castellane Olivier, Castellane Sylvie (FR)) 03.08.2018 întregul document	1
A	<b>AU 2017220769 B2</b> (Miroslav Novak (AU)) 24.08.2017 întregul document	1
A	<b>FR 2490766 (A1)</b> ( Boizeau Robert Henrz (FR)) 26.03.1982 întregul document	1
A	<b>US 2009/0033162 (A1)</b> ( Patrick J. Dugas (US)) 05.02.2009 întregul document	1

Strada Ion Ghica nr. 5, Sector 3, Cod 030044, București, România  
Telefon centrală: +40-21-306.08.00/01/02/.../28/29  
Fax: +40-21-312.38.19  
E-mail: office@osim.ro  
www.osim.ro



Documente considerate a fi relevante - continuare		
Categoria	Date de identificare a documentelor și, unde este cazul, indicarea pasajelor relevante	Relevant față de revendicarea nr.
Unitatea invenției (art.18)		
Observații:		

Data redactării: 21.03.2022

Examinator,  
IONESCU CRISTIAN



Litere sau semne, conform ST.14, asociate categoriilor de documente citate	
<p><b>A</b> - Document care definește stadiul general al tehnicii și care nu este considerat de relevanță particulară;</p> <p><b>D</b> - Document menționat deja în descrierea cererii de brevet de invenție pentru care este efectuată cercetarea documentară;</p> <p><b>E</b> - Document de brevet de invenție având o dată de depozit sau de prioritate anterioară datei de depozit a cererii în curs de documentare, dar care a fost publicat la sau după data de depozit a acestei cereri, document al cărui conținut ar constitui un stadiu al tehnicii relevant;</p> <p><b>L</b> - Document care poate pune în discuție data priorității/lor invocată/e sau care este citat pentru stabilirea datei de publicare a altui document citat sau pentru un motiv special (se va indica motivul);</p> <p><b>O</b> - Document care se referă la o dezvăluire orală, utilizare, expunere, etc;</p>	<p><b>P</b> - Document publicat la o dată aflată între data de depozit a cererii și data de prioritate invocată;</p> <p><b>T</b> - Document publicat ulterior datei de depozit sau datei de prioritate a cererii și care nu este în contradicție cu aceasta, citat pentru mai buna înțelegere a principiului sau teoriei care fundamentează invenția;</p> <p><b>X</b> - document de relevanță particulară; invenția revendicată nu poate fi considerată nouă sau nu poate fi considerată ca implicând o activitate inventivă, când documentul este luat în considerare singur;</p> <p><b>Y</b> - document de relevanță particulară; invenția revendicată nu poate fi considerată ca implicând o activitate inventivă, când documentul este combinat cu unul sau mai multe alte documente de aceeași categorie, o astfel de combinație fiind evidentă unei persoane de specialitate;</p> <p><b>&amp;</b> - document care face parte din aceeași familie de brevete de invenție.</p>