



(12) CERERE DE BREVET DE INVENȚIE

(21) Nr. cerere: a 2020 00605

(22) Data de depozit: 25/09/2020

(41) Data publicării cererii:
30/03/2022 BOPI nr. 3/2022

(71) Solicitant:
• CIOLACU ȘTEFAN, STR.EGRETEI,
NR. 17, BL.B30, ET.5, AP.44, BRAȘOV, BV,
RO

(72) Inventatori:
• CIOLACU ȘTEFAN, STR.EGRETEI,
NR. 17, BL.B30, ET.5, AP.44, BRAȘOV, BV,
RO

(54) SISTEM MAGNETIC DE OPRIRE LENTĂ

(57) Rezumat:

Invenția se referă la un sistem magnetic de oprire lentă utilizat la închiderea ușilor și ferestrelor. Sistemul, conform invenției, este alcătuit dintr-un element fix (1) asemenea unei rame din plastic în forma literei L, montat pe tocul de ușă sau fereastră prin intermediul unor aripioare (3) cu găuri (4), și având încastrați niște magneți permanenți (2), și dintr-un element mobil (5) din material diamagnetic, montat rigid pe ușă sau fereastră, oprirea lentă a ușii sau ferestrei realizându-se datorită inducției electromagnetice rezultate datorită mișcării magneților permanenți lângă elementul mobil (5) conductor.

Revendicări: 5
Figuri: 3

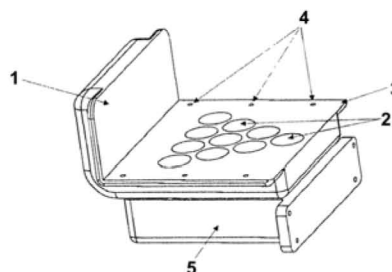


Fig. 3

Cu începere de la data publicării cererii de brevet, cererea asigură, în mod provizoriu, solicitantului, protecția conferită potrivit dispozițiilor art.32 din Legea nr.64/1991, cu excepția cazurilor în care cererea de brevet de invenție a fost respinsă, retrasă sau considerată ca fiind retrasă. Întinderea protecției conferite de cererea de brevet de invenție este determinată de revendicările conținute în cererea publicată în conformitate cu art.23 alin.(1) - (3).



OFICIUL DE STAT PENTRU INVENȚII ȘI MĂRCI
Cerere de brevet de invenție
Nr. a 2020 ep 605
Data depozit 25-09-2020

15

DESCRIERE

SISTEM MAGNETIC DE OPRIRE LENTĂ

Invenția „Sistem magnetic de oprire lentă” se referă la un sistem magnetic de închidere ușoară a ușilor și ferestrelor, fiind caracterizată prin aceea că se folosește de legea inducției electromagnetice, în particular de curenții Foucault induși de mișcarea unui magnet permanent lângă un corp conductor, nemagnetic.

Sunt cunoscute dispozitive de închidere ușoară a ușilor și ferestrelor care folosesc arcuri sau sisteme hidraulice dar care au dezavantajul că datorită frecărilor acestea se uzează prematur și nu mai pot fi folosite conform specificațiilor și necesită mentenanțe regulate.

Problema tehnică rezolvată de invenție constă în realizarea unui dispozitiv magnetic de oprire ușoară a ușilor, fără contact, ce nu se uzează și nu necesită nici un fel de mentenanță.

Dispozitivul „Sistem magnetic de oprire lentă” conform invenției, rezolvă problemele tehnice de mai sus prin aceea că este constituit din două repere (elemente, piese) independente care alcătuiesc întregul sistem magnetic de oprire lentă. Aceste elemente sunt piesa mobilă (Fig.1) și piesa fixă (Fig.2).

Elementul mobil (Fig.2) este format dintr-un material diamagnetic (ex: aluminiu sau cupru) și reprezintă piesa care va fi montată rigid pe ușă (poartă), piesă în care vor apare curenții de inducție Foucault care vor încetini mișcarea ușii (porții).

Elementul fix (Fig.1) este format dintr-o ramă (1) în forma literei L din material plastic care va conține un număr de magneți permanenți (2), niște aripioare (3) care au găuri de prindere (4) prin care vor trece niște șuruburi de prindere care vor prinde elementul fix de tocul ușii.

Sistemul asamblat (Fig.3) format din elementul mobil (5) montat pe ușă și elementul fix (1) montat pe toc, va permite încetinirea controlată a mișcării ușii prin intermediul inducției electromagnetice care generează curenți Foucault, fenomen care apare datorită mișcării relative dintre magneți (2) și elementul conductor (5).

REVENDICĂRI

1. Sistem magnetic de oprire lentă (Fig.3) este caracterizat prin aceea că este format din două elemente, unul mobil (Fig.1) din material diamagnetic și dintr-un element fix din material plastic (Fig.2), ce conține încastrați niște magneți permanenți (2), element care se fixează cu șuruburi ce trec prin niște găuri (4) aflate pe niște aripioare (3) aflate pe o parte și pe cealaltă a elementului.
2. Sistemul magnetic de oprire lentă conform revendicării 1 este caracterizat prin aceea că partea fixă poate fi din orice material nemetalic iar partea mobilă poate fi din orice material diamagnetic, de exemplu din cupru, aluminiu sau alamă.
3. Sistemul magnetic de oprire lentă conform revendicării 1 este caracterizat prin aceea că elementele constituente pot fi înglobate direct în ușa și toc.
4. Sistemul magnetic de oprire lentă conform revendicării 1 este caracterizat prin aceea că în alte forme constructive poate fi alcătuit din unu sau mai multe elemente mobile și din unul sau mai multe elemente fixe, în funcție de aplicație.
5. Sistemul magnetic de oprire lentă conform revendicării 1 este caracterizat prin aceea că în alte forme constructive poate fi alcătuit dintr-un multiplu de grupuri fixe și mobile.

DESENE

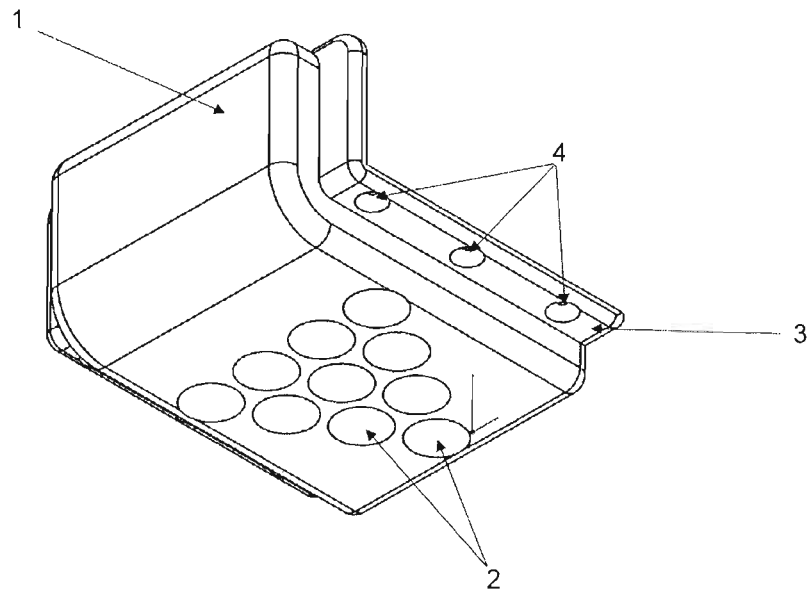


Fig.1

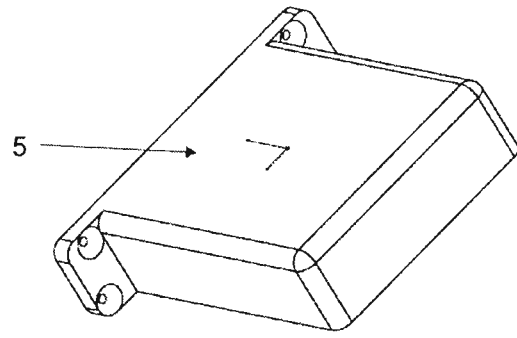


Fig.2

12

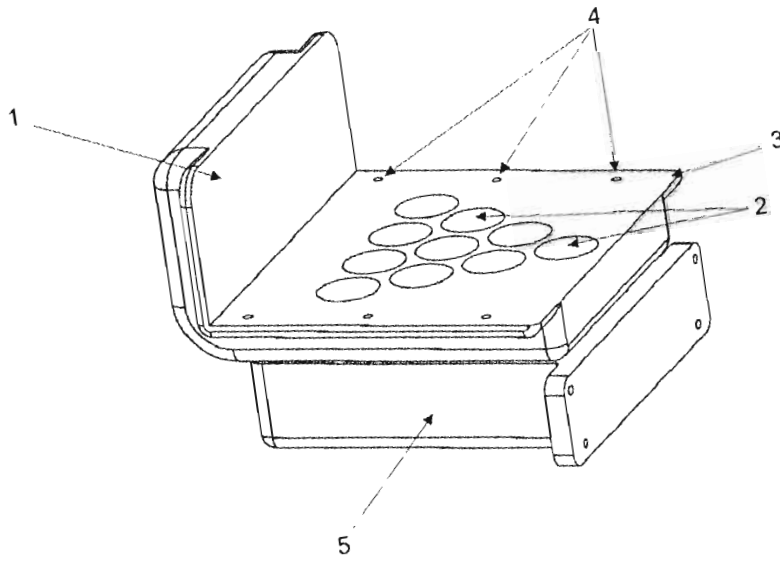


Fig.3