

(12)

CERERE DE BREVET DE INVENȚIE

(21) Nr. cerere: a 2021 00690

(22) Data de depozit: 17/11/2021

(41) Data publicării cererii:
30/03/2022 BOPI nr. 3/2022

(71) Solicitant:
• SAS IOAN, STR.SMÂRDAN NR.5,
BUȘTENI, PH, RO

(72) Inventatori:
• SAS IOAN, STR.SMÂRDAN NR.5,
BUȘTENI, PH, RO

Data publicării raportului de documentare:
30.05.2023

(54) SISTEM DE VENTILAȚIE A CAVITĂȚII VASULUI DE WC

(57) Rezumat:

Invenția se referă la un sistem de ventilație a cavității vasului de WC, care poate fi utilizat pentru ventilarea spațiilor destinate toaletelor individuale sau a băilor. Sistemul de ventilație, conform invenției, este alcătuit dintr-o tubulatură (22) de evacuare a aerului viciat de către un ventilator (23) și prezintă un dispozitiv (D) de ventilat cavitătea vasului de WC, montat între un rezervor (R) de apă și țeava de scurgere a apei, sau inserat pe țeava de scurgere a apei, care este constituit dintr-un corp (1) principal, de formă cilindrică, dispus concentric într-un corp (2) secundar, în interiorul corpului (1) principal, la partea superioară a acestuia fiind montată o protecție (4) cilindrică, fixă, sub care este dispusă o culisă (3) de obturare, mobilă, legată printr-o tijă (6) filetată și niște piulițe de un dop (5) dispus la capătul superior al unui flotor (9), în zona mediană a corpului (1) principal fiind practicate niște ferestre (a) radiale prin care aerul viciat din vasul de WC este evacuat prin corpul (2) secundar către exterior, iar în partea superioară a circuitului de aer este dispus un teu (20) cu un capac (21) de acces pentru igienizarea periodică a circuitului de aer viciat, pe circuitul de evacuare a aerului în sens invers atunci când ventilatorul (23) nu este acționat.

Revendicări: 4
Figuri: 9

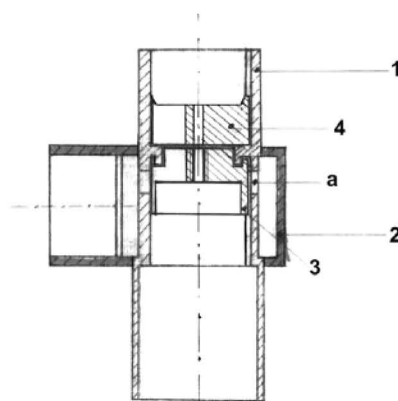


Fig. 7





Cont IBAN: RO05 TREZ 7032 0F33 5000 XXXX
Trezoreria Sector 3, București
Cod fiscal: 4266081

Serviciul Examinare de Fond: Mecanică

RAPORT DE DOCUMENTARE

CBI nr. a 2021 00690	Data de depozit: 17/11/2021	Data de prioritate
Titlul invenției	SISTEM DE VENTILAȚIE A CAVITĂȚII VASULUI DE WC	
Solicitant	SAS IOAN, STR.SMÂRDAN NR.5, BUȘTENI, RO	
Clasificarea cererii (Int.Cl.)	E03D5/092 ^(2006.01) E03D5/094 ^(2006.01) E03D5/10 ^(2006.01)	
Domenii tehnice cercetate (Int.Cl.)	E03D	
Colecții de documente de brevet cercetate		
Baze de date electronice cercetate	RoPatent, Espacenet, Epoque	
Literatură non-brevet cercetată		

Documente considerate a fi relevante

Categoria	Date de identificare a documentelor citate și, unde este cazul, indicarea pasajelor relevante	Relevant față de revendicarea nr.
A, D	D1: RO130981 A0 (SAS IOAN), 30.03.2016	1-4
A, D	D2: US 2002194670 A1(HASHEMI AMIN H), 26.12.2002	1-4
A	D3: WO 03064778A1 (MICHEL LUC), 07.08.2003	1-4

Strada Ion Ghica nr. 5, Sector 3, București, România
Telefon centrală: +40-21-306.08.00/01/02/. /28/29
Fax: +40-21-312.38.19
E-mail: office@osim.ro
www.osim.ro



Documente considerate a fi relevante - continuare		
Categoria	Date de identificare a documentelor și, unde este cazul, indicarea pasajelor relevante	Relevant față de revendicarea nr.
Unitatea invenției (art.18)		
Observații:		

Data redactării: 02.08.2022

Examinator,
COVĂCEANU ELENA-CRISTINA



Litere sau semne, conform ST.14, asociate categoriilor de documente citate	
<p>A - Document care definește stadiul general al tehnicii și care nu este considerat de relevanță particulară;</p> <p>D - Document menționat deja în descrierea cererii de brevet de invenție pentru care este efectuată cercetarea documentară;</p> <p>E - Document de brevet de invenție având o dată de depozit sau de prioritate anterioară datei de depozit a cererii în curs de documentare, dar care a fost publicat la sau după data de depozit a acestei cereri, document al cărui conținut ar constitui un stadiu al tehnicii relevant;</p> <p>L - Document care poate pune în discuție data priorității/lor invocată/e sau care este citat pentru stabilirea datei de publicare a altui document citat sau pentru un motiv special (se va indica motivul);</p> <p>O - Document care se referă la o dezvăluire orală, utilizare, expunere, etc;</p>	<p>P - Document publicat la o dată aflată între data de depozit a cererii și data de prioritate invocată;</p> <p>T - Document publicat ulterior datei de depozit sau datei de prioritate a cererii și care nu este în contradicție cu aceasta, citat pentru mai buna înțelegere a principiului sau teoriei care fundamentează invenția;</p> <p>X - document de relevanță particulară; invenția revendicată nu poate fi considerată nouă sau nu poate fi considerată ca implicând o activitate inventivă, când documentul este luat în considerare singur;</p> <p>Y - document de relevanță particulară; invenția revendicată nu poate fi considerată ca implicând o activitate inventivă, când documentul este combinat cu unul sau mai multe alte documente de aceeași categorie, o astfel de combinație fiind evidentă unei persoane de specialitate;</p> <p>& - document care face parte din aceeași familie de brevete de invenție.</p>