

(12)

CERERE DE BREVET DE INVENȚIE

(21) Nr. cerere: **a 2020 00582**

(22) Data de depozit: **14/09/2020**

(41) Data publicării cererii:
30/03/2022 BOPI nr. **3/2022**

(71) Solicitant:
• **UNIVERSITATEA DE VEST DIN
TIMIȘOARA, BD.VASILE PÂRVAN NR.4,
TIMIȘOARA, TM, RO**

(72) Inventatori:
• **NEAGUL MARIAN, STR.LEANDRULUI,
NR.13, BL.17, AP.7, TIMIȘOARA, TM, RO;**
• **GRUMEZA THEODOR-RADU,
STR.LIBERTĂȚII, NR.57, ORĂȘTIE, HD,
RO;**

• **ȚIGĂNAȘ OVIDIU-VASILE, NR.124,
SAT BEREGSĂU MARE,
COMUNA SĂCĂLAZ, TM, RO;**
• **PERȚA DAVID-GHEORGHE,
STR.PRICAZULUI, BL.6, AP.21, SC.B,
ORĂȘTIE, HD, RO;**
• **LORINCZI DARIUS, STR.TRANSILVANIEI,
NR.1, BL.V5, SC.B, AP.35, HUNEDOARA,
HD, RO**

Data publicării raportului de documentare:
30.03.2022

(54) **DISPOZITIV AUTOMAT DE DISTRIBUIRE A UNOR
ELEMENTE DE UZ DIDACTIC**

(57) Rezumat:

Invenția se referă la un dispozitiv automat de distribuire a unor elemente de uz didactic. Dispozitivul, conform invenției, este format dintr-o incintă din patru pereți (6) care susțin elementele de uz didactic într-o poziție fixă, o rampă (1) care facilitează deplasarea elementelor de uz didactic către punctul în care un cilindru rotativ (3, 9) le susține și, folosind două lamele (2, 8), acestea sunt distribuite utilizatorului, cilindrul menționat fiind acționat de un motor pas cu pas (4, 5), iar pentru închiderea incintei fiind prevăzut un capac (7), eliberarea elementelor fiind realizată în momentul în care utilizatorul scanează un card de acces securizat de tip RFID.

Revendicări: 3
Figuri: 2

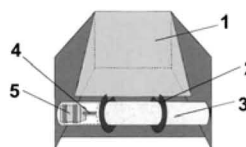


Fig. 1

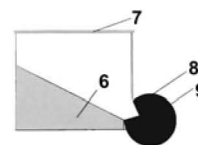


Fig. 2

Cu începere de la data publicării cererii de brevet, cererea asigură, în mod provizoriu, solicitantului, protecția conferită potrivit dispozițiilor art.32 din Legea nr.64/1991, cu excepția cazurilor în care cererea de brevet de invenție a fost respinsă, retrasă sau considerată ca fiind retrasă. Întinderea protecției conferite de cererea de brevet de invenție este determinată de revendicările conținute în cererea publicată în conformitate cu art.23 alin.(1) - (3).



DESCRIEREA INVENȚIEI

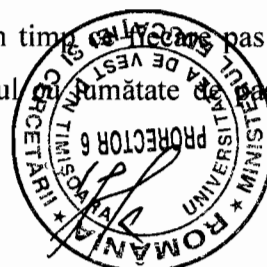
Titlul invenției este **DISPOZITIV AUTOMAT DE DISTRIBUIRE A UNOR ELEMENTE DE UZ DIDACTIC** și se referă la un dispozitiv de administrare a unor elemente de uz didactic. Dispozitivul eliberează produsele în momentul în care utilizatorul scanează un card de acces, urmând ca acesta să le primească, în funcție de disponibilitate. Recipientul principal în care sunt poziționate are o bază în pantă pentru a facilita mișcarea acestora. La baza pantei se află un cilindru perforat acționat de un motor stepper cu scopul de a lua câte un produs și de a-l duce în poziția în care poate fi accesat de către utilizator. În spatele acestei invenții se află un sistem care recunoaște cartelele securizate de tip RFID individuale, cu elementele de securitate aferente. Deasupra plăcuței magnetice unde sunt scanate cartelele se află un display care are scopul de a afișa numărul de produse existente.

Persoana care administrează dispozitivul încarcă incinta cu aproximativ 30 de produse în funcție de tipul acestora, aceasta fiind securizată prin mijloace mecanice/electronice proprietare.

Această invenție este realizată cu ajutorul îmbinării elementelor hardware și software. Din punct de vedere hardware, pentru realizarea acestui produs s-a utilizat o placă de dezvoltare care reprezintă o platformă de procesare open-source, bazată pe software și hardware flexibil modular și accesibil de integrat. Echipamentul mai dispune de o platformă de mici dimensiuni, construită în jurul unui procesor de semnal, fiind capabilă de a prelua diverse date printr-o serie de senzori și de a efectua acțiuni predefinite luminilor, motoarelor, servomotoarelor și altor tipuri de dispozitive mecanice. Procesorul este capabil să ruleze cod scris într-un limbaj de programare care este foarte similar cu limbajul C++.

Folosind plăci de dezvoltare dedicate, sunt structurate date cu ajutorul cărora sunt predefiniți toți utilizatorii care folosesc dispozitivul, precum și modul în care se interacționează cu echipamentul.

Pentru rotirea cilindrului este folosit un motor pas-cu-pas, unipolar. Are o dimensiune standard, 200 de pași pe revoluție, NEMA 17 (amprenta pătrată de 1,7 în Diametrul arborelui de 5 mm) și funcționează pe voltajul de 12 V. Acest motor, la fel ca majoritatea motoarelor pas-cu-pas, este un motor cu magnet permanent. Stepper-ul este tipic pentru motoarele comune de înaltă rezoluție - o revoluție completă necesită 200 de pași, în timp ce un pas întoarce arborele doar 1,8 ° pentru un pas complet, sau 0,9 ° în modul de jumătate de pas. Pentru



utilizarea corectă a motorului a fost necesară atașarea acestuia la un driver dedicat, programat astfel încât rotația cilindrului să fie precisă.

Placa de dezvoltare este echipată și programată astfel încât să alimenteze pe porturile de conectare o putere corelată cu necesitățile echipamentului. Pentru a alimenta motorul pas-cu-pas este folosit un alimentator de 12 V cu 2 A, iar pentru a alimenta placa de dezvoltare este folosit un alimentator de 5 V cu 1 A.



REVENDICĂRI

Titlul invenției este **DISPOZITIV AUTOMAT DE DISTRIBUIRE A UNOR ELEMENTE DE UZ DIDACTIC** și se referă la un dispozitiv de administrare a unor elemente de uz didactic. Dispozitivul eliberează produsele în momentul în care utilizatorul scanează un card de acces, urmând ca acesta să le primească, în funcție de disponibilitate. Recipientul principal în care sunt poziționate are o bază în pantă pentru a facilita mișcarea acestora. La baza pantei se află un cilindru perforat acționat de un motor stepper cu scopul de a lua câte un produs și de a-l duce în poziția în care poate fi accesat de către utilizator. În spatele acestei invenții se află un sistem care recunoaște cartelele securizate de tip RFID individuale, cu elementele de securitate aferente. Deasupra plăcuței magnetice unde sunt scanate cartelele se află un display care are scopul de a afișa numărul de produse existente. Persoana care administrează dispozitivul încarcă incinta cu aproximativ 30 de produse în funcție de tipul acestora, aceasta fiind securizată prin mijloace mecanice/electronice proprietare.

Această invenție este realizată pe baza elementelor hardware, cât și software. Revendicările constau în următoarele elemente:

1. **Soluția constructivă** care se referă la modul de construire al dispozitivului caracterizată prin aceea că recipientul principal în care sunt poziționate elementele de uz didactic are o bază în pantă pentru a facilita mișcarea acestora, iar la baza pantei se află un cilindru perforat acționat de un motor stepper cu scopul de a lua câte un produs și de a-l duce în poziția în care poate fi accesat de către utilizator, deasupra plăcuței magnetice unde sunt scanate cartelele fiind un display care are scopul de a afișa numărul de produse existente.
2. **Modul de logare** în vederea accesării elementelor de uz didactic caracterizat prin aceea că la baza acestei invenții se află un sistem care recunoaște cartelele securizate de tip RFID individuale, cu elementele de securitate aferente.
3. **Modularitatea echipamentelor** care stau la baza realizării invenției caracterizate prin aceea că acestea pot fi automatizate cu funcții ulterioare.



DESENE

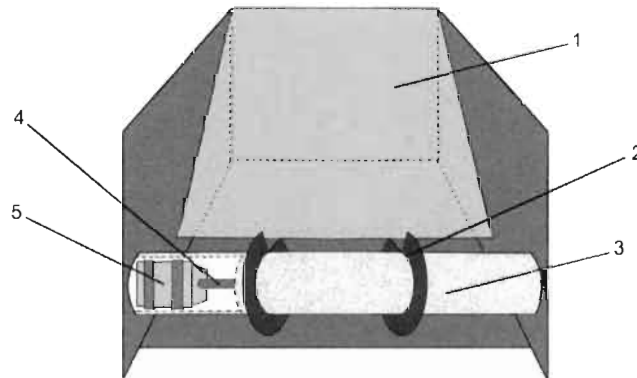


Fig. 1

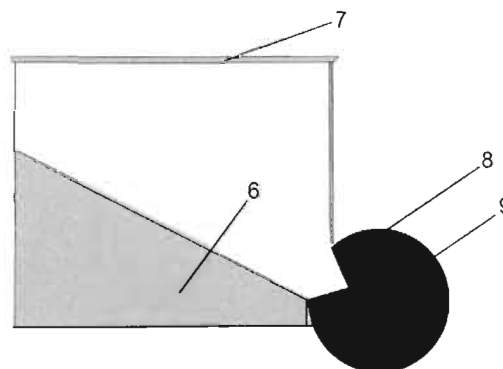


Fig. 2

Dispozitivul pentru distribuirea elementelor de uz didactic este format din patru pereți (6) care susțin elementele de uz didactic într-o poziție fixă, o rampă (1) care facilitează deplasarea elementelor de uz didactic consecutiv către punctul în care cilindrul rotativ (3 și 9) le susține și, folosind două lamele (2 și 8), acestea sunt distribuite utilizatorului. Cilindrul este acționat de un motor stepper (4 și 5), iar pentru închiderea incintei s-a folosit un capac (7).





Cont IBAN: RO05 TREZ 7032 0F33 5000 XXXX
Trezoreria Sector 3, București
Cod fiscal: 4266081

Serviciul Examinare de Fond: ELECTRICITATE-FIZICA

RAPORT DE DOCUMENTARE

| | | |
|---|---|-----------------------------------|
| CBI nr. a 2020 00582 | Data de depozit: 14/09/2020 | Data de prioritate |
| Titlul invenției | DISPOZITIV AUTOMAT DE DISTRIBUIRE A UNOR ELEMENTE DE UZ DIDACTIC | |
| Solicitant | UNIVERSITATEA DE VEST DIN TIMIȘOARA, BD.VASILE PÂRVAN NR.4, TIMIȘOARA, RO | |
| Clasificarea cererii (Int.Cl.) | B65D83/08 (2006.01); G06K7/00 (2006.01) | |
| Domenii tehnice cercetate (Int.Cl.) | B65D, G06K | |
| Colecții de documente de brevet cercetate | RO, EP, WO, US, GB, FR, DE, JP, KR, etc | |
| Baze de date electronice cercetate | RoPatent Search, Epodoc | |
| Literatură non-brevet cercetată | | |
| Documente considerate a fi relevante | | |
| Categoria | Date de identificare a documentelor citate și, unde este cazul, indicarea pasajelor relevante | Relevant față de revendicarea nr. |

| | | |
|-----------------------------|--|-------|
| Y | EP3029642 A1, ABG SYSTEMS SRL [IT], publicat la data 2016.06.08., paragraf 22 + paragraf 48, Figuri, rezumat | 1 - 3 |
| Y | KR20180014450 A (PARK JAY HYUN [KR] și alții) publicat la data de 2018.02.09 , paragraf 0024 - la paragraf 0055, figura, rezumat rezumat, figuri | 1 - 3 |
| A | GB1498983A (SPICERS LTD) publicat în 1978-01-25, întreg documentul | 1 - 3 |
| Unitatea invenției (art.18) | | |
| Observații: | | |

Data redactării: 15.09.2021

Examinator, 
PASCARU VALERIU

| Litere sau semne, conform ST.14, asociate categoriilor de documente citate | |
|---|--|
| <p>A - Document care definește stadiul general al tehnicii și care nu este considerat de relevanță particulară;</p> <p>D - Document menționat deja în descrierea cererii de brevet de invenție pentru care este efectuată cercetarea documentară;</p> <p>E - Document de brevet de invenție având o dată de depozit sau de prioritate anterioară datei de depozit a cererii în curs de documentare, dar care a fost publicat la sau după data de depozit a acestei cereri, document al cărui conținut ar constitui un stadiu al tehnicii relevant;</p> <p>L - Document care poate pune în discuție data priorității/lor invocată/e sau care este citat pentru stabilirea datei de publicare a altui document citat sau pentru un motiv special (se va indica motivul);</p> <p>O - Document care se referă la o dezvăluire orală, utilizare, expunere, etc;</p> | <p>P - Document publicat la o dată aflată între data de depozit a cererii și data de prioritate invocată;</p> <p>T - Document publicat ulterior datei de depozit sau datei de prioritate a cererii și care nu este în contradicție cu aceasta, citat pentru mai buna înțelegere a principiului sau teoriei care fundamentează invenția;</p> <p>X - document de relevanță particulară; invenția revendicată nu poate fi considerată nouă sau nu poate fi considerată ca implicând o activitate inventivă, când documentul este luat în considerare singur;</p> <p>Y - document de relevanță particulară; invenția revendicată nu poate fi considerată ca implicând o activitate inventivă, când documentul este combinat cu unul sau mai multe alte documente de aceeași categorie, o astfel de combinație fiind evidentă unei persoane de specialitate;</p> <p>& - document care face parte din aceeași familie de brevete de invenție.</p> |