



(12) CERERE DE BREVET DE INVENȚIE

(21) Nr. cerere: a 2021 00683

(22) Data de depozit: 12/11/2021

(41) Data publicării cererii:  
30/03/2022 BOPI nr. 3/2022

(71) Solicitant:  
• UNIVERSITATEA TEHNICĂ DIN  
CLUJ-NAPOCA, STR.MEMORANDUMULUI  
NR.28, CLUJ-NAPOCA, CJ, RO

(72) Inventatori:  
• TUCAN PAUL GEORGE MIHAI,  
STR.OAȘULUI 86-90, BL.H2, AP.105, ET.6,  
CLUJ-NAPOCA, CJ, RO;  
• PÎSLĂ DOINA LIANA, STR.GHERASE  
DENDRINO, NR.11, CLUJ-NAPOCA, CJ,  
RO;

• VAIDA LIVIU-CĂLIN,  
STR.ALEXANDRU VLAHUȚĂ, BL.LAMA A,  
SC.1, ET.4, AP.20, CLUJ-NAPOCA, CJ, RO;  
• PÎSLĂ ADRIAN,  
STR. GHERASE DENDRINO, NR.11,  
CLUJ-NAPOCA, CJ, RO;  
• GHERMAN BOGDAN GEORGE,  
STR.HELTAI GAȘPAR, NR.70,  
CLUJ-NAPOCA, CJ, RO;  
• BÎRLESCU IOSIF,  
STR.METALURGIȘTILOR, NR.10, AP.12,  
BRAȘOV, BV, RO

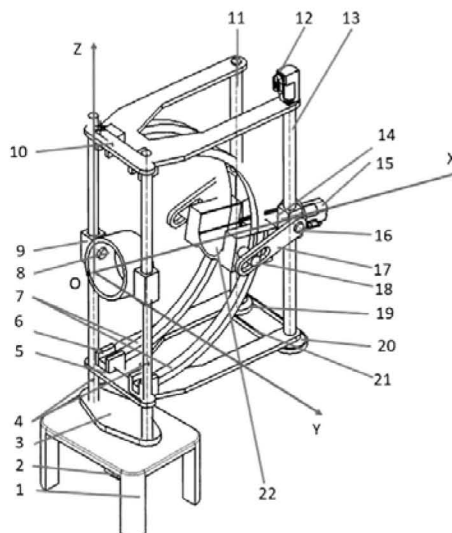
Data publicării raportului de documentare:  
30.05.2023

(54) SISTEM ROBOTIC PARALEL PENTRU RECUPERAREA  
MEDICALĂ BILATERALĂ A ARTICULAȚIEI UMĂRULUI

(57) Rezumat:

Invenția se referă la un sistem robotic paralel pentru recuperarea medicală bilaterală a mișcărilor membrului superior la nivelul articulației umărului. Sistemul conform invenției are trei cuple active pentru realizarea mișcării de flexie/extensie, aducție/abducție a umărului și a mișcării de pronație/ supinație la nivelul antebrățului și este dispus pe un cadru (1) fix în centrul căruia este atașat un mecanism pentru mișcarea de aducție și abducție realizată de un motoreductor (2) care acționează un element (3) care prin rotația lui rotește întreaga structură în jurul axei Z, niște ghidaje (4 și 6) de alunecare sunt fixate rigid pe elementul (3), pe o placă (5) sunt fixate niște ghidaje (7) circulare care interconectează structura pe o placă (10), mișcările de flexie și de extensie a umărului sunt realizate cu ajutorul unui motoreductor (12) care acționează asupra unui șurub (13) cu bile, un mecanism de pronație și de supinație a antebrățului este angrenat de către un servomotor (15), pe axul căruia este atașat rigid un element (14) de rotație pe care este așezată palma unui pacient.

Revendicări: 3  
Figuri: 1



Cu începere de la data publicării cererii de brevet, cererea asigură, în mod provizoriu, solicitantului, protecția conferită potrivit dispozițiilor art.32 din Legea nr.64/1991, cu excepția cazurilor în care cererea de brevet de invenție a fost respinsă, retrasă sau considerată ca fiind retrasă. Întinderea protecției conferite de cererea de brevet de invenție este determinată de revendicările conținute în cererea publicată în conformitate cu art.23 alin.(1) - (3).





Cont IBAN: RO05 TREZ 7032 0F33 5000 XXXX  
Trezoreria Sector 3, București  
Cod fiscal: 4266081

Serviciul Examinare de Fond: Mecanică

## RAPORT DE DOCUMENTARE

CBI nr. a 2021 00683	Data de depozit: 12/11/2021	Data de prioritate
Titlul invenției	SISTEM ROBOTIC PARALEL PENTRU RECUPERAREA MEDICALĂ BILATERALĂ A ARTICULAȚIEI UMĂRULUI	
Solicitant	UNIVERSITATEA TEHNICĂ DIN CLUJ-NAPOCA, STR.MEMORANDUMULUI NR.28, CLUJ-NAPOCA, RO	
Clasificarea cererii (Int.Cl.)	A61H 1/00 (2006.01)	
Domenii tehnice cercetate (Int.Cl.)	A61H, B25J	
Colecții de documente de brevet cercetate		
Baze de date electronice cercetate	ROPatentSearch, PATENW, PATFRW, PATDEW	
Literatură non-brevet cercetată		

Documente considerate a fi relevante		
Categoria	Date de identificare a documentelor citate și, unde este cazul, indicarea pasajelor relevante	Relevant față de revendicarea nr.
X	RO 131765 A2 (UNIVERSITATEA TEHNICĂ DIN CLUJ-NAPOCA, 28.04.2017) întreg documentul	1 - 3
A	RO 134190 A2 (UNIVERSITATEA TEHNICĂ DIN CLUJ-NAPOCA, 30.06.2020) întreg documentul	1 - 3
A	CN 105748260 A (UNIV NORTH CHINA SCIENCE & TECHNOLOGY, 13.07.2016) rezumat, desene	1 - 3

Strada Ion Ghica nr. 5, Sector 3, București, România  
Telefon centrală: +40-21-306.08.00/01/02/ 128/29  
Fax: +40-21-312.38.19  
E-mail: office@osim.ro  
www.osim.ro



Documente considerate a fi relevante - continuare		
Categoria	Date de identificare a documentelor și, unde este cazul, indicarea pasajelor relevante	Relevant față de revendicarea nr.
Unitatea invenției (art.18)		
Observații:		

Data redactării: 06.03.2023

Examinator,  
DIANA FLORENTINA NIȚĂ



Litere sau semne, conform ST.14, asociate categoriilor de documente citate	
<p><b>A</b> - Document care definește stadiul general al tehnicii și care nu este considerat de relevanță particulară;</p> <p><b>D</b> - Document menționat deja în descrierea cererii de brevet de invenție pentru care este efectuată cercetarea documentară;</p> <p><b>E</b> - Document de brevet de invenție având o dată de depozit sau de prioritate anterioară datei de depozit a cererii în curs de documentare, dar care a fost publicat la sau după data de depozit a acestei cereri, document al cărui conținut ar constitui un stadiu al tehnicii relevant;</p> <p><b>L</b> - Document care poate pune în discuție data priorității/lor invocată/e sau care este citat pentru stabilirea datei de publicare a altui document citat sau pentru un motiv special (se va indica motivul);</p> <p><b>O</b> - Document care se referă la o dezvoltare orală, utilizare, expunere, etc;</p>	<p><b>P</b> - Document publicat la o dată aflată între data de depozit a cererii și data de prioritate invocată;</p> <p><b>T</b> - Document publicat ulterior datei de depozit sau datei de prioritate a cererii și care nu este în contradicție cu aceasta, citat pentru mai bună înțelegere a principiului sau teoriei care fundamentează invenția;</p> <p><b>X</b> - document de relevanță particulară; invenția revendicată nu poate fi considerată nouă sau nu poate fi considerată ca implicând o activitate inventivă, când documentul este luat în considerare singur;</p> <p><b>Y</b> - document de relevanță particulară; invenția revendicată nu poate fi considerată ca implicând o activitate inventivă, când documentul este combinat cu unul sau mai multe alte documente de aceeași categorie, o astfel de combinație fiind evidentă unei persoane de specialitate;</p> <p><b>&amp;</b> - document care face parte din aceeași familie de brevete de invenție.</p>