

(12) CERERE DE BREVET DE INVENȚIE

(21) Nr. cerere: a 2020 00588

(22) Data de depozit: 17/09/2020

(41) Data publicării cererii:  
30/03/2022 BOPI nr. 3/2022

(71) Solicitant:  
• INSTITUTUL NAȚIONAL DE  
CERCETARE-DEZVOLTARE PENTRU  
MAȘINI ȘI INSTALAȚII DESTINATE  
AGRICULTURII ȘI INDUSTRIEI  
ALIMENTARE, INMA-  
BD. ION IONESCU DE LA BRAD NR. 6,  
SECTOR 1, BUCUREȘTI, B, RO

(72) Inventatori:  
• MUSCALU ADRIANA, STR. CLUJ NR. 81,  
BL. 9, ET. 7, SC. 3, AP. 101, SECTOR 1,  
BUCUREȘTI, B, RO;

• SORICĂ CRISTIAN, INTRAREA COSMINA  
NR. 52, AP. 6, SECTOR 5, BUCUREȘTI, B,  
RO;  
• PERȘU CĂTĂLIN, SAT MĂLDĂREȘTI,  
COMUNA MĂLDĂREȘTI, VL, RO;  
• BÎRSAN MARIANA, CALEA CRÂNGAȘI  
NR. 25, BL. 20, SC. B, ET. 9, AP. 70,  
SECTOR 6, BUCUREȘTI, B, RO;  
• TUDORA CĂTĂLINA,  
DRUMUL MURGULUI NR. 4, BL. C 4, SC. 5,  
ET. 4, AP. 59, SECTOR 3, BUCUREȘTI, B,  
RO;  
• GANEA-CHRISTU IOAN, STR. CĂPĂLNA,  
NR. 1, BL. 14D, SC. 1, AP. 6, SECTOR 1,  
BUCUREȘTI, B, RO

(54) MAȘINĂ DE RECOLTAT PLANTE MEDICINALE  
ȘI AROMATICE

(57) Rezumat:

Invenția se referă la o mașină de recoltat plante medicinale și aromatice cu diferite inflorescențe aflate la diferite înălțimi față de sol în exploatații agricole de tip ferme mici și mijlocii. Mașina, conform invenției, este compusă dintr-un cadru (1) metalic prevăzut cu roți de transport, proțap și picior de sprijin, nepoziționate, pe care se montează un transportor (2) cu bandă într-un sistem paralelogram deformabil care îi conferă posibilitatea variației unghiului de înclinare față de un aparat (3) de tăiere menținut permanent în poziția plan paralelă față de sol, aparatul (3) de tăiere fiind prevăzut cu dublu cuțit și un rabator (5) cu un număr de perii continue dispuse pe generatoarea imagină a rabatorului (5) pentru dirijarea plantelor către transportor (2), un buncăr (6) de colectare având capacul de descărcare mobil acționat de un actuator (7), mașina avînd o instalație (IH) hidraulică proprie care preia mișcarea de la priza de putere a tractorului printr-o transmisie (4) mecanică și o instalație (IE) electrică pentru acționarea actuatorului (7) buncărului (6) și a celor doi actuatori (8) care reglează în tandem poziția cadrului, implicit a înălțimii de lucru a aparatului (3) de tăiere.

Revendicări: 1  
Figuri: 4

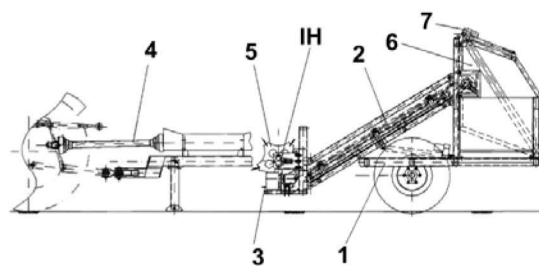


Fig. 1

Cu începere de la data publicării cererii de brevet, cererea asigură, în mod provizoriu, solicitantului, protecția conferită potrivit dispozițiilor art. 32 din Legea nr. 64/1991, cu excepția cazurilor în care cererea de brevet de invenție a fost respinsă, retrasă sau considerată ca fiind retrasă. Întinderea protecției conferite de cererea de brevet de invenție este determinată de revendicările conținute în cererea publicată în conformitate cu art. 23 alin. (1) - (3).



## MAȘINĂ DE RECOLTAT PLANTE MEDICINALE ȘI AROMATICE

Invenția se referă la o mașină tractată destinată recoltării plantelor medicinale și aromatice cu diferite tipuri de inflorescențe aflate la diferite înălțimi față de sol în exploatații agricole de tip ferme mici și mijlocii.

În stadiul tehnicii există mașini de recoltat specializate culturilor de plante medicinale cum ar fi cele realizate de Firma Bonino de tipul remorci autoîncărcătoare de mare capacitate, ce funcționează în agregat cu tractoare de mare putere, înlocuind mașinile autopropulsate.

Firma De Pietri realizează mai multe tipuri de mașini autopropulsate de recoltat legume frunzoase care pot fi utilizate și pentru plante medicinale. De asemenea firma a dezvoltat și o gamă de mașini de mică putere autopropulsate, unele cu acționare electrică, utilizate și în spații închise, destinate recoltării legumelor frunzoase și plantelor medicinale cultivate în benzi.

Firma Europrima realizează sisteme de recoltat tip cositoare încărcătoare tractate destinate recoltării plantelor medicinale prin tăiere.

Pentru recoltarea mușetelului, firma Herb Zaporizhye (Ucraina) produce mașina tractată PM 1,7, iar firma Herbs (Croatia) produce mașina tractată KVH 2000E. Ambele modele folosesc tipul de culegătoare rotative cu efect de piepten.

Aceste soluții tehnice au dezavantajele că sunt mașini complexe, scumpe, destinate numai suprafețelor mari sau culturilor realizate în benzi, unele fiind specializate strict pentru anumite specii, cum ar fi mașina de recoltat lavandă a firmei Clier.

Problema tehnică pe care o rezolvă invenția constă în realizarea unei mașini de recoltat plante medicinale și aromatice cu diferite tipuri de inflorescențe, care presupune folosirea unui aparat de tăiere cu dublu cuțit, sistem de reglare continuă a înălțimii de lucru și sistem de încărcare-descărcare în vederea creșterii randamentului de recoltare pentru diferite specii de plante și tehnologii de cultură în cadrul fermelor mici și mijlocii.

Mașina, care lucrează în agregat cu un tractor, este compusă dintr-un cadru metalic prevăzut cu roți transport, un transportor înclinat pentru preluarea materialului vegetal recoltat către buncărul de colectare prevăzut cu capac mobil de descărcare, aparatul de tăiere cu dublu cuțit având un rabator cu perii pentru dirijarea plantelor.

Avantajele pe care le conferă mașina propusă constau în:

- obținerea unui randament superior la recoltare, prin posibilitatea reglării continue a înălțimii de lucru corespunzătoare speciilor de plante medicinale și tehnologiei de cultură



- suplețea constructivă și implicit costul redus al acestuia;
- posibilitatea de încărcare în buncăr și descărcarea rapidă prin deschiderea capacului acestuia cu ajutorul unui actuator;
- posibilitatea utilizării pe parcele medii și mici.

Se prezintă în continuare un exemplu de realizare a invenției în legătură și cu figurile 1, 2, 3 și 4 care reprezintă:

- Fig. 1 - Mașină de recoltat plante medicinale și aromatice – vedere laterală;
- Fig. 2 - Mașină de recoltat plante medicinale și aromatice – vedere de sus în lucru;
- Fig. 3 - Mașină de recoltat plante medicinale și aromatice – vedere de sus în transport;
- Fig. 4 - Mașină de recoltat plante medicinale și aromatice – poziție descărcare buncăr.

Mașina de recoltat plante medicinale și aromatice este compusă din cadrul 1 metalic prevăzut cu roți de transport, proțap de remorcare și picior de sprijin nepoziționate, pe care se montează transportorul 2 cu bandă într-un sistem paralelogram deformabil care îi conferă posibilitatea variației unghiului de înclinare față de aparatul de tăiere 3 menținut permanent în poziție plan paralelă față de sol, aparatul de tăiere fiind prevăzut cu dublu cuțit și rabatorul 5 cu un număr de perii continue dispuse pe generatoarea imaginară a rabatorului pentru dirijarea plantelor către transportor, buncărul 6 de colectare având capacul de descărcare mobil acționat de actuatorul 7. Mașina are instalație hidraulică proprie IH care preia mișcarea de la priza de putere a tractorului prin transmisia mecanică 4 și instalație electrică IE pentru acționarea actuatorului 7 al buncărului și a celor doi actuatori 8 care reglează în tandem poziția cadrului, implicit a înălținii de lucru a aparatului de tăiere.

În timpul operației de recoltare se fixează proțapul în poziția de lucru care este diferită de cea de transport, astfel încât roata mașinii să calce pe urma roților din dreapta tractorului, se reglează înălțimea de lucru în funcție de speciile de plante medicinale și tehnologia de cultură. Materialul vegetal recoltat este preluat de transportorul cu bandă și dirijat în buncărul cu capac de descărcare.

Rabatorul are posibilitatea de reglare mecanică a poziției pe verticală față de aparatul de tăiere.



## REVENDICARE

1. Mașină de recoltat plante medicinale și aromatice, **caracterizată prin aceea că**, este compusă din cadrul 1 metalic prevăzut cu roți de transport, proțap de remorcare și picior de sprijin nepoziționate, pe care se montează transportorul 2 cu bandă într-un sistem paralelogram deformabil care îi conferă posibilitatea variației unghiului de înclinare față de aparatul de tăiere 3 menținut permanent în poziția plan paralelă față de sol, aparatul de tăiere fiind prevăzut cu dublu cuțit și rabatorul 5 un număr de perii continue dispuse pe generatoarea imaginară a rabatorului pentru dirijarea plantelor către transportor, buncărul 6 de colectare având capacul de descărcare mobil acționat de actuatorul 7, mașina având instalație hidraulică proprie IH care preia mișcarea de la priza de putere a tractorului prin transmisia mecanică 4 și instalație electrică IE pentru acționarea actuatorului 7 al buncărului și a celor doi actuatori 8 care reglează în tandem poziția cadrului, implicit a înălținii de lucru a aparatului de tăiere.



*Ma J*

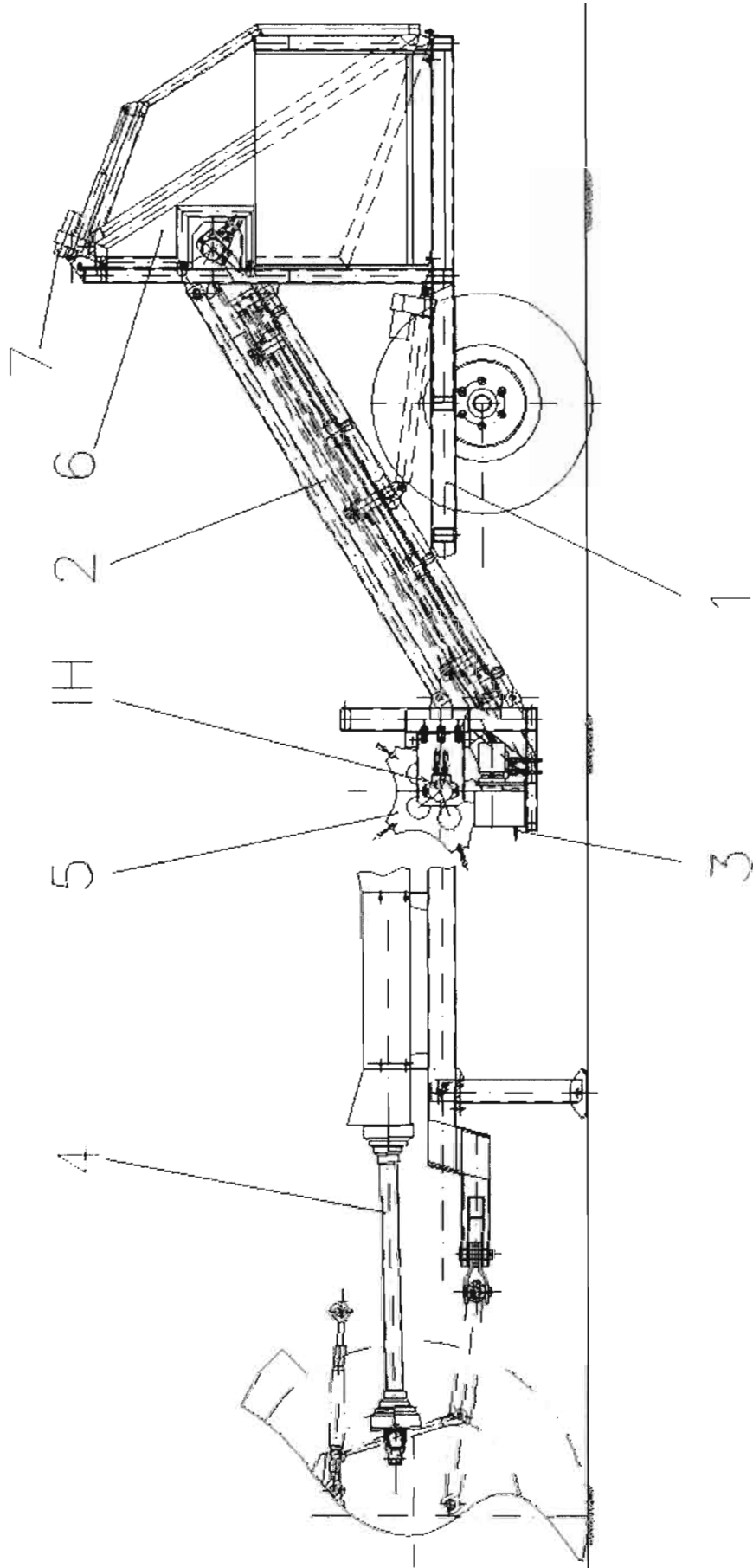


Fig. 1



*M. A. D.*

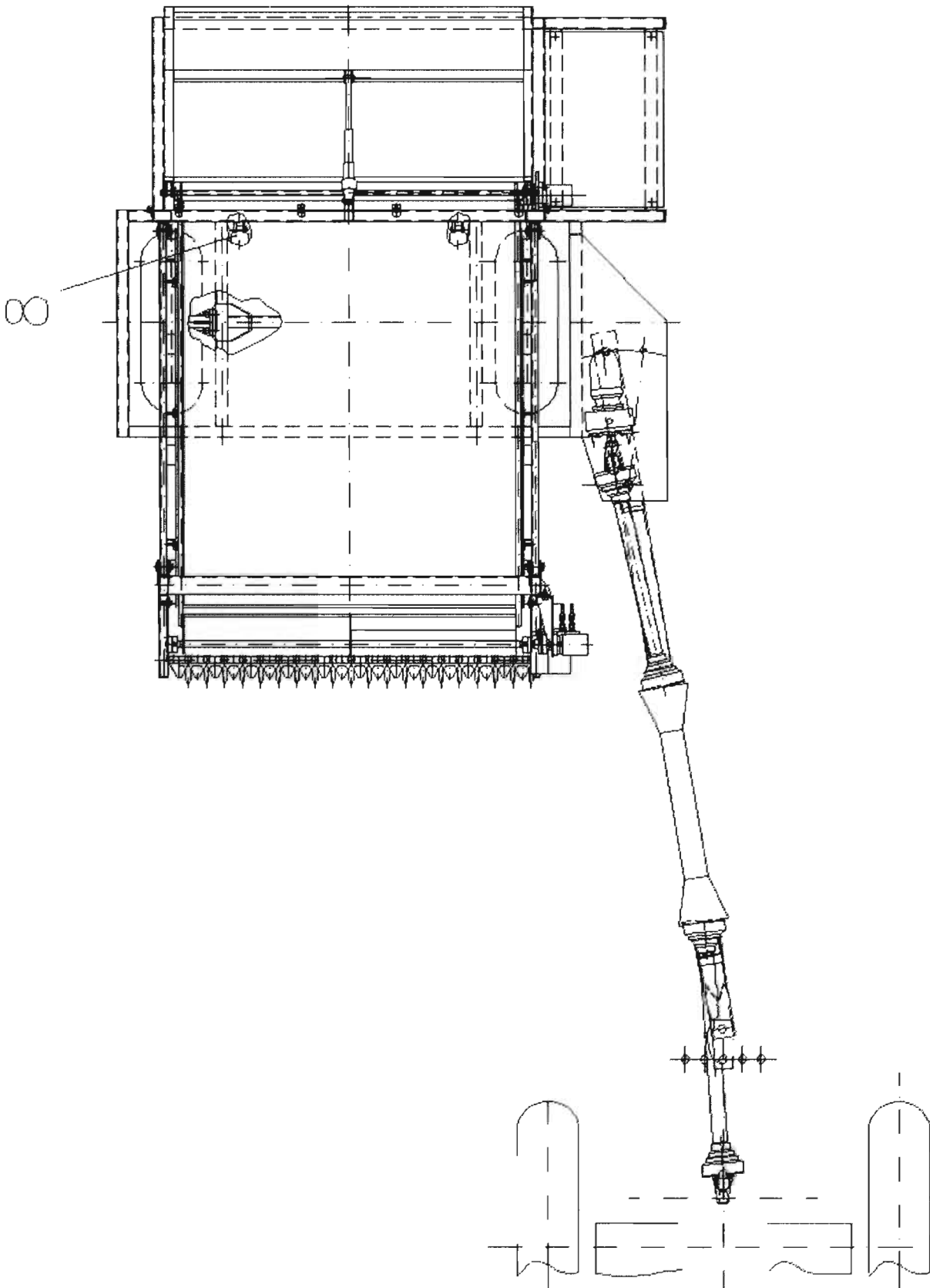


Fig. 2



*W. G. O.*

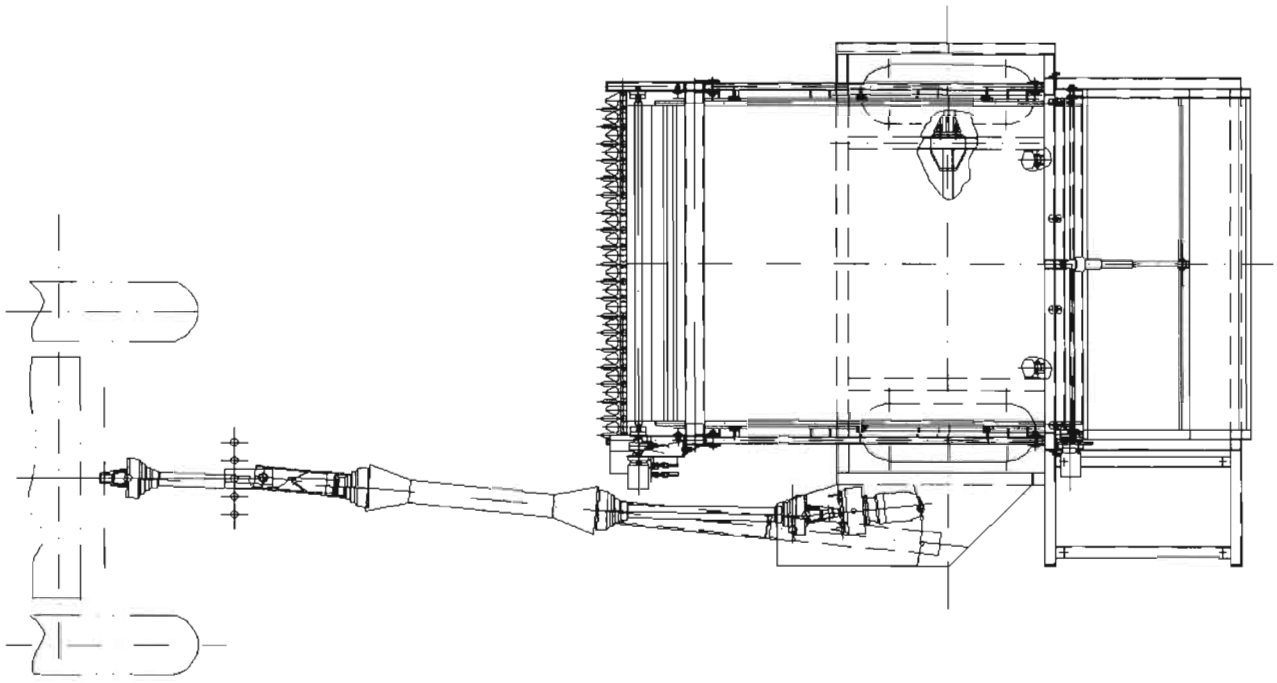


Fig. 3

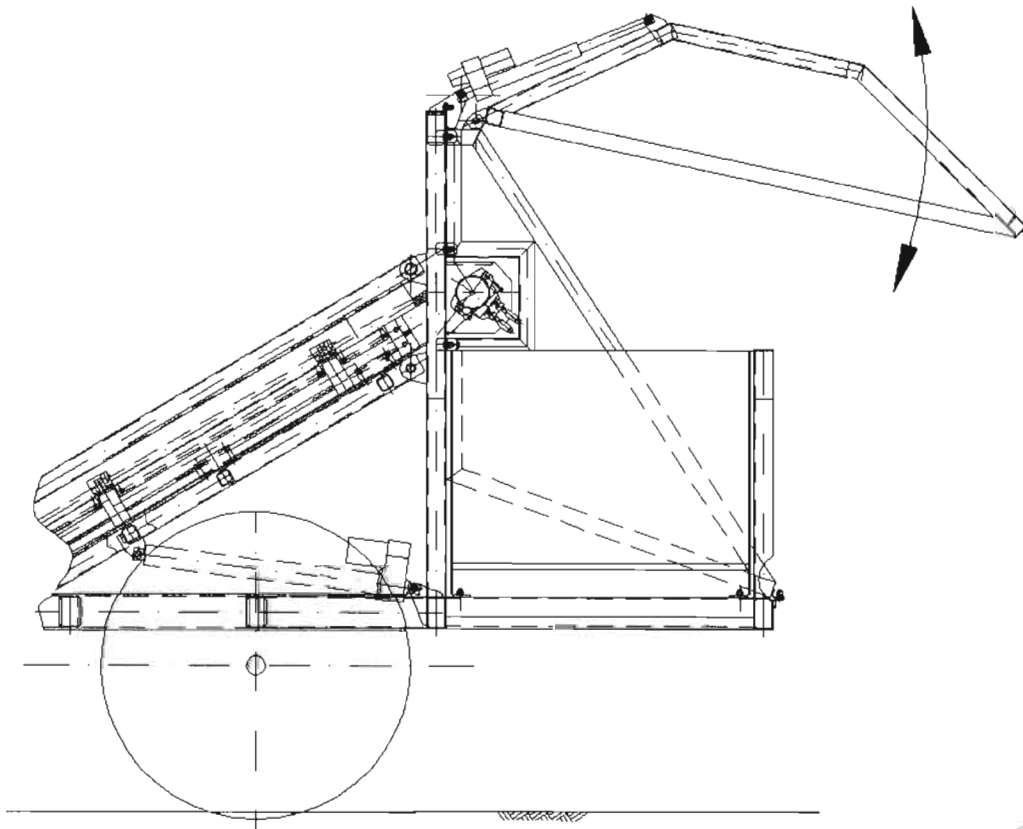


Fig. 4



*Maot*