



(12) CERERE DE BREVET DE INVENȚIE

(21) Nr. cerere: a 2021 00323

(22) Data de depozit: 22/06/2018

(30) Prioritate:

23/06/2017 US 62/524411;
22/03/2018 US 62/646449

(41) Data publicării cererii:

29/11/2021 BOPi nr. 11/2021

(62) Divizată din cererea:

Nr. a 2019 00931

(71) Solicitant:

• CANDU ENERGY INC., 2251 SPEAKMAN
DRIVE, MISSISSAUGA, L5K1B2, ONTARIO,
CA

(72) Inventatori:

• SZCZEPAN ANDRZEJ PIOTR, C/O
CANDU ENERGY INC., 2251 SPEAKMAN
DRIVE, MISSISSAUGA, ONTARIO, L5K1B2,
CA;
• JAMIESON ROBERT WILLIAM, 73
BIRCHVIEW CRESCENT M6P 3H9,
TORONTO, ONTARIO, CA;
• DROSSIS JOHN, C/O CANDU ENERGY
INC., 2251 SPEAKMAN DRIVE,
MISSISSAUGA, ONTARIO, L5K1B2, CA;
• BRAVO CESAR ANTONIO, 4 BLAIR
DRIVE, GUELPH, ONTARIO, N1L1N3, CA

(74) Mandatar:

ROMINVENT S.A.,
STR. ERMIL PANGRATTI NR.35,
SECTOR 1, BUCUREȘTI

(54) SISTEME ȘI METODE DE COMUNICAȚII
PENTRU ECHIPAMENTELE REACTORULUI NUCLEAR

(57) Rezumat:

Invenția se referă la un sistem și la o metodă pentru transmiterea comunicațiilor către și dinspre echipamente ale unui reactor nuclear. Sistemul conform invenției cuprinde un prim echipament (803) și un al doilea echipament (805) incluzând un prim și un al doilea controler (806, 808) de echipament, poziționate pe o platformă situată adiacent unei fețe a unui reactor nuclear, și un controler (800) de echipamente cuplat comunicativ cu primul și al doilea controler (806, 808) de echipament, în care controlerul (800) echipamentelor este configurat să recepționeze o comunicație de la al doilea controler (808) de echipament, în care comunicația include un identificator al unei stări de operare a celui de-al doilea echipament (805), să genereze un semnal de control pentru controlul primului echipament (803) pe baza, cel puțin parțial, a identificatorului stării de operare al celui de-al doilea echipament (805) și să transmită un semnal de control către primul controler (806) de echipament. Metoda conform invenției cuprinde: recepționarea, cu ajutorul unui prim controler de echipament inclus într-un prim echipament poziționat pe o platformă situată adiacent unei fețe a

unui reactor nuclear, a unei comunicații de la un al doilea controler de echipament inclus într-un al doilea echipament, și controlul primului echipament, cu ajutorul primului controler de echipament, pe baza, cel puțin, a comunicației.

Revendicări: 46

Figuri: 25

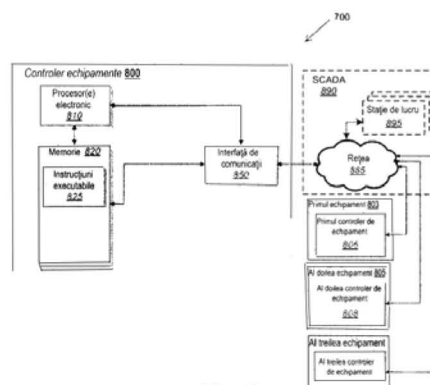


Fig. 7



26/

**SISTEME ȘI METODE DE COMUNICAȚII PENTRU ECHIPAMENTELE
REACTORULUI NUCLEAR**

OFICIUL DE STAT PENTRU INVENȚII ȘI MĂRCI
Cerere de brevet de invenție
Nr. <i>a 2021 0323</i>
Data depozit <i>22-06-2018</i>

REFERINȚĂ LA CERERI ASOCIATE

[0001] Această cerere revendică toate avantajele, inclusiv prioritatea cererii de brevet provizorie din Statele Unite ale Americii 62/524,411, depusă la 23 iunie 2017 și intitulată: „SISTEME ȘI METODE DE COMUNICAȚII PENTRU ECHIPAMENTELE REACTORULUI NUCLEAR” și cererea de brevet provizorie din Statele Unite ale Americii 62/646.449, depusă la 22 martie 2018 și intitulată: " SISTEME ȘI METODE DE COMUNICAȚII PENTRU ECHIPAMENTELE REACTORULUI NUCLEAR", fiecare fiind încorporată prin citare în integralitatea sa.

DOMENIUL

[0002] Exemplele de realizare descrise aici se referă în general la sisteme și metode de comunicații pentru reactoarele nucleare și, în particular, la sisteme și metode de comunicații pentru echipamentele reactorului nuclear.

INTRODUCERE

[0003] Operațiunile efectuate pe reactoarele nucleare implică de obicei o gamă largă de echipamente complexe necesare pentru a efectua o serie de sarcini. Indiferent dacă se construiește, se re-tubează sau se dezafectează un reactor nuclear, multe dintre aceste sarcini consumă mult timp, ceea ce afectează în mod direct costul operației efectuate.

[0004] În ceea ce privește operațiunile de re-tubare a reactorului nuclear, cu titlu de exemplu, reactoarele de tip CANDU™ („CANada Deuterium Uranium”) din a doua generație sunt proiectate să funcționeze aproximativ 25-30 de ani. După acest timp, canalele de combustibil existente pot fi eliminate și canale de combustibil noi pot fi instalate. Efectuarea acestui proces de „re-tubare” poate prelungi durata de viață a unui reactor, ca alternativă la dezafectarea reactorului. Procesele de re-tubare a reactorului nuclear includ îndepărtarea unui număr mare de componente ale reactorului și includ diferite alte activități, cum ar fi oprirea reactorului, pregătirea bolții și instalarea echipamentelor de manipulare a materialelor și a diferitelor platforme și suporturi de echipamente.

REZUMAT

[0005] În timpul construcției, re-tubării și dezafectării reactorului nuclear, reactorul nuclear este oprit. Astfel, procesul de re-tubare trebuie să fie realizat eficient pentru a reduce la minimum costurile și întârzierile. Cu toate acestea, coordonarea mișcării și funcționării unor astfel de echipament este dificil de gestionat, în particular manual. Mai mult, mișcarea și utilizarea unor echipamentele speciale pot fi limitate de mișcarea și utilizarea altor echipamentele. De exemplu, chiar dacă două echipamente diferite pot fi operate simultan, vibrațiile generate în timpul funcționării unui echipament pot afecta funcționarea altor echipamente.

[0006] În consecință, exemplele de realizare descrise aici îmbunătățesc eficiența proceselor de construcție, re-tubare și dezafectare a reactorului nuclear prin transmiterea de comunicații de la echipamentele utilizate în astfel de procese, în care comunicațiile pot fi utilizate pentru a controla și coordona mișcarea și funcționarea echipamentelor. De exemplu, unele exemple de realizare oferă sisteme pentru a transmite o comunicație de la echipamentele pentru un reactor nuclear. Un sistem include un prim echipament, un al doilea echipament și un controler de echipamente. Primul echipament include un prim controler de echipament și este poziționat pe o platformă situată adiacent unei fețe a reactorului nuclear. Al doilea echipament include un al doilea controler de echipament. Controlerul de echipamente este cuplat comunicativ la primul controler de echipament și la al doilea controler de echipament. Controlerul de echipamente este configurat pentru a primi o comunicație de la al doilea controler de echipament inclus în al doilea echipament, în care comunicația include un identificator al stării de funcționare a celui de-al doilea echipament, generarea unui semnal de control pentru controlul primului echipament bazat cel puțin parțial pe identificatorul stării de funcționare a celui de-al doilea echipament și transmiterea semnalului de control la primul controler de echipament inclus în primul echipament.

[0007] Unele sisteme includ un prim echipament, un al doilea echipament și un controler de echipamente. Primul echipament include un prim controler de echipament și este poziționat pe o platformă situată adiacent unei fețe a reactorului nuclear. Al doilea echipament include un al doilea controler de echipament. Controlerul de echipamente este cuplat comunicativ la primul controler de echipament și la al doilea controler de echipament. Controlerul de echipamente este

configurat pentru a primi o comunicație de la al doilea controler de echipament inclus în al doilea echipament, în care comunicația include o locație a celui de-al doilea echipament, generarea unui semnal de control pentru controlul primului echipament bazat cel puțin parțial pe locația celui de-al doilea echipament și transmiterea semnalului de control către primul controler de echipament inclus în primul echipament.

[0008] De asemenea, unele sisteme includ un prim echipament, un al doilea echipament și un controler de echipamente. Primul echipament include un prim controler de echipament și este poziționat pe o platformă situată adiacent unei fețe a reactorului nuclear. Al doilea echipament include un al doilea controler de echipament. Controlerul de echipamente este cuplat comunicativ la primul controler de echipament și la al doilea controler de echipament. Controlerul de echipamente este configurat pentru a primi o comunicație de la cel de-al doilea controler de echipament inclus în al doilea echipament și operația de control a primului echipament bazat cel puțin parțial pe comunicație.

[0009] Exemplele de realizare descrise aici oferă, de asemenea, metode de transmitere de comunicații de la echipamentele pentru un reactor nuclear. Unele metode includ recepționarea, cu un controler de echipamente, a unei comunicații de la un prim controler de echipament inclus într-un prim echipament, comunicația incluzând un identificator al unei stări de funcționare a unui prim echipament; generarea, cu ajutorul controlerului de echipamente, a unui semnal de control pentru controlul unui al doilea echipament poziționat pe o platformă situată adiacent unei fețe a reactorului nuclear, bazat cel puțin parțial pe identificatorul stării de funcționare a primului echipament; și transmiterea, cu ajutorul controlerului de echipamente, a semnalului de control către un al doilea controler de echipament inclus în al doilea echipament.

[0010] Unele metode includ recepționarea, cu un controler de echipamente, a unei comunicații de la un prim controler de echipament inclus într-un prim echipament, comunicația incluzând o locație a unui prim echipament, generarea cu controlerul de echipamente a unui semnal de control pentru controlul unui al doilea echipament poziționat pe un platformă situată adiacent unei fețe a reactorului nuclear, bazat cel puțin parțial pe locația primului echipament și care transmite, cu controlerul de echipamente, semnalul de control către un al doilea controler de echipament inclus în al doilea echipament.

[0011] Unele metode includ recepționarea, cu un prim controler de echipament inclus într-un prim echipament poziționat pe o platformă situată adiacent unei fețe a reactorului nuclear, a unei comunicații de la un al doilea controler de echipament inclus într-un al doilea echipament și controlul primului echipament bazat cel puțin în parte pe comunicație.

[0012] Exemplele de realizare descrise aici furnizează, de asemenea, un mediu citibil de calculator, netranzitoriu incluzând instrucțiuni care, atunci când sunt executate de un procesor electronic, determină procesorul electronic să îndeplinească unul sau mai multe seturi de funcții. Un set de funcții include recepționarea unei comunicații de la un prim controler de echipament inclus într-un prim echipament, comunicația incluzând un identificator al unei stări de funcționare a unui prim echipament, generarea unui semnal de control pentru controlul unui al doilea echipament poziționat pe o platformă situată adiacent unei fețe a reactorului nuclear, bazat cel puțin parțial pe identificatorul stării de funcționare a primului echipament și transmiterea semnalului de control către un al doilea controler de echipament inclus în al doilea echipament.

[0013] Un alt set de funcții include recepționarea unei comunicații de la un prim controler de echipament inclus într-un prim echipament, comunicația incluzând o locație a unui prim echipament, generarea unui semnal de control pentru controlul unui al doilea echipament poziționat pe o platformă situată adiacent unei fețe a reactorului nuclear, bazat cel puțin parțial pe locația primului echipament și care transmite semnalul de control către un al doilea controler de echipament inclus în al doilea echipament.

[0014] Un alt set de funcții include recepționarea unei comunicații de la un al doilea controler de echipament inclus într-un al doilea echipament și controlul unui prim echipament poziționat pe o platformă situată adiacent unei fețe a reactorului nuclear, bazat cel puțin în parte pe comunicație.

[0015] Exemplele de realizare descrise aici oferă, de asemenea, aparate pentru transmiterea comunicațiilor de la echipamentele pentru un reactor nuclear. În unele exemple de realizare, un procesor electronic este configurat pentru a primi o comunicație de la un prim controler de echipament inclus într-un prim echipament, în care comunicația include un identificator al stării de funcționare a unui prim echipament, generarea unui semnal de control pentru controlul unui al doilea echipament poziționat pe o platformă adiacentă unei fețe a reactorului nuclear, bazat

cel puțin parțial pe identificatorul stării de funcționare a primului echipament și transmiterea semnalului de control la un al doilea controler de echipament inclus în al doilea echipament.

[0016] În unele exemple de realizare, un aparat include un procesor electronic configurat pentru a primi o comunicație de la un prim controler de echipament inclus într-un prim echipament, în care comunicația include o locație a unui prim echipament, generarea unui semnal de control pentru controlul unui al doilea echipament poziționat pe o platformă amplasat adiacent unei fețe a reactorului nuclear, bazat cel puțin parțial pe locația primului echipament și transmiterea semnalului de control la un al doilea controler de echipament inclus în al doilea echipament.

[0017] De asemenea, în unele exemple de realizare, un aparat include un aparat care include un procesor electronic configurat pentru a primi o comunicație de la un al doilea controler de echipament inclus într-un al doilea echipament și controlul unui prim echipament poziționat pe o platformă situată adiacent unei fețe a reactorului nuclear, bazat cel puțin în parte pe comunicație.

[0018] În conformitate cu exemplele de realizare, este furnizat un sistem de calcul central pentru operația de întreținere a reactorului nuclear, care cuprinde un afișaj, o memorie și un procesor. Procesorul este configurat pentru a trimite instrucțiuni pe afișaj pentru a reda o interfață de utilizator, pentru a primi cel puțin un mesaj de stare de finalizare de la un controler de operație local și a actualiza acel unu dintre indicatorii de stare a locației grătarului pe baza recepționării a cel puțin unui mesaj de stare de finalizare. Interfața utilizator cuprinde o reprezentare a unui echipament de reactor. Reprezentarea cuprinde o multitudine de indicatori de stare a locației grătarului. Fiecare din acel cel puțin un mesaj de stare de finalizare este asociat cu finalizarea unei instrucțiuni de operație a unui mesaj operație curentă.

[0019] În conformitate cu exemplele de realizare, este prevăzută, de asemenea, o metodă de control al unei operații de întreținere a reactorului nuclear. Metoda poate fi efectuată de un dispozitiv de calcul central. Metoda cuprinde afișarea unei interfețe de utilizator, recepționarea a cel puțin un mesaj de stare de finalizare de la un controler de operație local și actualizarea acelui un indicator de stare a locației grătarului pe baza recepționării a cel puțin unui mesaj de stare de finalizare. Interfața de utilizator cuprinde o reprezentare a unui echipament de reactor. Reprezentarea cuprinde o multitudine de indicatori de stare a locației grătarului. Fiecare din acel cel

puțin un mesaj de stare de finalizare este asociat cu finalizarea unei instrucțiuni de operație a unui mesaj operație curentă.

[0020] În diferite aspecte suplimentare, dezvoltarea furnizează sisteme și dispozitive corespunzătoare și structuri logice, cum ar fi seturi de instrucțiuni codificate executabile de mașină pentru implementarea unor astfel de sisteme, dispozitive și metode.

[0021] În acest sens, înainte de a explica cel puțin un exemplu de realizare în detaliu, trebuie înțeles că exemplele de realizare nu sunt limitate în aplicarea detaliilor de construcție și a aranjamentelor componentelor prezentate în descrierea următoare sau ilustrate în desene. De asemenea, trebuie înțeles că frazeologia și terminologia folosite aici sunt destinate descrierii și nu ar trebui considerate ca limitative.

[0022] Multe caracteristici și combinații suplimentare ale acestora referitoare la exemplele de realizare descrise aici vor apărea specialiștilor în domeniu în urma unei lecturi a prezentei dezvoltări.

SCURTĂ DESCRIERE A DESENELOR

[0023] Exemplele de realizare vor fi descrise, doar cu titlu de exemplu, cu referire la figurile atașate, figuri în care:

[0024] FIG. 1 este o vedere în perspectivă a unui miez de reactor al unui reactor de tip CANDU, în conformitate cu unele exemple de realizare.

[0025] FIG. 2 este o vedere secționată a unui ansamblu de canale de combustibil din miezul reactorului prezentat în fig. 1

[0026] FIG. 3 este o vedere în perspectivă a două fețe de reactor ale miezului reactorului din fig. 1.

[0027] FIG. 4 este o vedere în perspectivă a unei platforme de echipamente, în conformitate cu unele exemple de realizare.

[0028] FIG. 5 este o vedere în perspectivă a platformei de echipamente din FIG. 4, incluzând o multitudine de mese de lucru.

[0029] FIG. 6 este o vedere în perspectivă a echipamentelor poziționată pe o masă de lucru, în conformitate cu unele exemple de realizare.

[0030] FIG. 7 ilustrează schematic un sistem de echipamente utilizat cu reactorul nuclear din FIG. 1, în conformitate cu unele exemple de realizare.

[0031] FIG. 8 este o diagramă care ilustrează o metodă de transmitere a comunicațiilor între echipamente efectuată de sistemul din FIG. 7, în conformitate cu unele exemple de realizare.

[0032] FIG. 9 ilustrează, într-o diagramă bloc, un exemplu de mediu de operație de întreținere a reactorului nuclear, în conformitate cu unele exemple de realizare.

[0033] FIG. 10 ilustrează, într-o schemă de flux, un exemplu de metodă de monitorizare a operației de întreținere a reactorului nuclear, în conformitate cu unele exemple de realizare.

[0034] FIG. 11A ilustrează, într-o diagramă de componente, un exemplu de interfață de utilizator, în conformitate cu unele exemple de realizare.

[0035] FIG. 11B ilustrează, într-o captură de ecran, un exemplu de interfață de utilizator, în conformitate cu unele exemple de realizare.

[0036] FIG. 11C ilustrează, într-o captură de ecran, un exemplu de interfață de utilizator de supraveghere, în conformitate cu unele exemple de realizare.

[0037] FIG. 11D ilustrează, într-o captură de ecran, un alt exemplu de interfață de utilizator de supraveghere, în conformitate cu unele exemple de realizare.

[0038] FIG. 12A ilustrează, într-o diagramă de componente, un exemplu de interfață de controler al secvenței, în conformitate cu unele exemple de realizare.

[0039] FIG. 12B ilustrează, într-o captură de ecran, un exemplu de interfață de controler al secvenței de operații care corespunde cu exemplul de selecție a operațiilor din FIG. 11B.

[0040] FIG. 12C ilustrează, într-o captură de ecran, un alt exemplu de interfață de utilizator de supraveghere, în conformitate cu unele exemple de realizare.

[0041] FIG. 13A ilustrează, într-o captură de ecran, un alt exemplu de interfață de utilizator de supraveghere, în conformitate cu unele exemple de realizare.

[0042] FIG. 13B ilustrează, într-o captură de ecran, un exemplu de vizualizare a detaliilor ferestrei de instrucțiuni de operații prezentată în FIG. 12B, în conformitate cu unele exemple de realizare.

[0043] FIG. 14A ilustrează, într-o captură de ecran, o altă vedere a interfeței utilizator de supraveghere prezentată în FIG. 13A, în conformitate cu unele exemple de realizare.

[0044] FIG. 14B ilustrează, într-o captură de ecran, un exemplu de vizualizare a progresului operațiilor din fereastra de instrucțiuni de operații prezentată în FIG. 12A, în conformitate cu unele exemple de realizare.

[0045] FIG. 15 ilustrează, într-o captură de ecran, un exemplu de casetă de comentarii, în conformitate cu unele exemple de realizare.

[0046] FIG. 16A ilustrează, într-o captură de ecran, un exemplu de vizualizare în contextul unei etape de operație, în conformitate cu unele exemple de realizare.

[0047] FIG. 16B ilustrează, într-o captură de ecran, o altă vedere a interfeței DE utilizator de supraveghere prezentată în FIG. 13A, în conformitate cu unele exemple de realizare.

[0048] FIG. 17 ilustrează, într-o schemă de flux, un exemplu al unei metode de secvență de operare, în conformitate cu unele exemple de realizare.

[0049] FIG. 18 ilustrează, într-o schemă de flux, un alt exemplu de metodă de secvență de operare, în conformitate cu unele exemple de realizare.

[0050] FIG. 19 ilustrează, într-o schemă de flux, un exemplu de secvență de tăiere a tubului de presiune (PT) mai în detaliu, în conformitate cu unele exemple de realizare.

[0051] FIG. 20 ilustrează, într-o captură de ecran, un exemplu de interfață de utilizator de proiectare, în conformitate cu unele exemple de realizare.

[0052] Fig. 21A și 21B ilustrează, în capturi de ecran, exemple de interfață de utilizator de proiectare a sarcinilor, în conformitate cu unele exemple de realizare.

[0053] FIG. 22 ilustrează, într-o captură de ecran, un exemplu de interfață de utilizator de proiectare a secvenței, în conformitate cu unele exemple de realizare.

[0054] FIG. 23 ilustrează, într-o captură de ecran, un exemplu de date de operare, în conformitate cu unele exemple de realizare.

[0055] FIG. 24 ilustrează un exemplu de instrucțiuni de secvență de operare, în conformitate cu unele exemple de realizare.

[0056] FIG. 25 ilustrează, într-o diagramă schematică bloc, un exemplu de dispozitiv de calcul, în conformitate cu unele exemple de realizare.

DESCRIEREA DETALIATĂ

[0057] Exemplele de realizare descrise aici se referă la sisteme și metode pentru echipamentele reactorului nuclear, cum ar fi comunicațiile către și dinspre echipamentele utilizate în timpul construirii, re-tubării sau dezafectării unui reactor nuclear și, în particular, utilizarea unor astfel de comunicații pentru controlul și coordonarea operării echipamentelor. Deși este de dorit să se încorporeze și să se

utilizeze simultan mai multe echipamente și sisteme pentru a accelera astfel de operații, această practică prezintă propriile provocări, cum ar fi asigurarea faptului că funcțiile unui echipament nu interferează cu cele ale altuia, coordonând mișcarea și operarea mai multor echipamente față de aceeași față a reactorului, asigurarea că operatorii efectuează sarcina corectă pe canalul/componenta corectă și înregistrând duratele și alte informații de timp pentru valorile de producție pentru a reduce la minimum timpul necesar pentru executarea lucrării.

[0058] Procesele de re-tubare a reactorului nuclear pot include îndepărtarea unui număr mare de componente ale reactorului și includ diferite alte activități, cum ar fi oprirea reactorului, pregătirea bolții și instalarea echipamentelor de manipulare a materialelor și a diferitelor platforme și suporturi de echipamente. Procesul de îndepărtare poate include, de asemenea, îndepărtarea dopurilor de închidere și poziționarea ansamblurilor hardware, deconectarea ansamblurilor de alimentare, tăierea burdufului, îndepărtarea fittingurilor de capăt, eliberarea și îndepărtarea inserțiilor tuburilor calandria, și separarea și îndepărtarea tuburilor de presiune și a tuburilor calandria.

[0059] După finalizarea procesului de îndepărtare, se poate efectua un proces de inspecție și instalare. De exemplu, plăcile de tuburi poziționate la fiecare capăt al reactorului pot include o multitudine de găuri. Fiecare din multitudinea de găuri poate susține un ansamblu de canale de combustibil care se întinde între plăcile de tuburi. Atunci când un ansamblu de canale de combustibil este îndepărtat, fiecare gaură de placă de tuburi poate fi inspectată pentru a se asigura că îndepărtarea ansamblului de canale de combustibil nu a deteriorat gaura plăcii de tuburi și că gaura plăcii de tuburi este gata pentru introducerea unui nou ansamblu de canale de combustibil.

[0060] După confirmarea că plăcile de tuburi sunt în condiții adecvate, tuburile calandria, tuburile de presiune, fittingurile de capăt și alte componente pot fi reinstalate în găuri. Pentru fiecare ansamblu de canale de combustibil, o parte din acest proces poate implica laminarea capătului tubului calandria la placa de tuburi a calandria (de exemplu, folosind o inserție de calandria deformabilă), introducerea unui corp de fitting de capăt, laminarea capătului tubului de presiune în corpul fittingului de capăt și introducerea unei căptușeli de fitting de capăt în fittingul de capăt.

[0061] Acestea și alte procese necesită, de obicei, mai multe echipamente, mai multe etape de plasare și funcționare a echipamentelor și o planificare și coordonare

constantă din partea celor implicați în operația de re-tubare. Provocări similare există în construcția și dezafectarea reactorului.

[0062] Exemplele de metode, sisteme și aparate sunt descrise prin referire la desene. Discuția care urmează oferă numeroase exemple de realizare a obiectului invenției. Înainte de a fi explicate în detaliu orice realizare a dezvăluirii, trebuie înțeles că divulgarea nu este limitată în aplicarea sa la detaliile de construcție și la dispunerea componentelor prezentate în descrierea următoare sau ilustrate în desenele însoțitoare. Deși fiecare realizare reprezintă o combinație unică de elemente inventive, obiectul inventiv este considerat a include toate combinațiile posibile ale elementelor dezvăluite. Astfel, dacă un exemplu de realizare cuprinde elementele A, B și C și o a doua realizare cuprinde elementele B și D, atunci obiectul inventiv este de asemenea considerat că include și alte combinații rămase de A, B, C sau D, chiar dacă nu dezvăluite în mod explicit. Dezvăluirea este capabilă de alte exemple de realizare și de a fi practică sau de a fi realizată în diverse moduri.

[0063] FIG. 1 este o perspectivă a miezului unui reactor de tip CANDU™ 6. Miezul reactorului este conținut în mod tipic într-o boltă care este sigilată cu un blocaj de aer pentru controlul și protecția radiațiilor. Deși aspectele invenției sunt descrise cu referire specială la reactorul tip CANDU™ 6 pentru comoditate, invenția nu se limitează la reactoarele tip CANDU™ și poate fi utilă și în afara acestui domeniu particular. Revenind la FIG. 1, un vas în general cilindric, cunoscut sub numele de calandria 10 al reactorului tip CANDU™ 6, conține un moderator de apă grea. Vasul calandria 10 are o carcasă inelară 14 și o placă de tuburi 18 la un prim capăt 22 și la o a doua față sau capăt 24. Plăcile de tuburi 18 includ o multitudine de deschideri (denumite aici "găuri") care acceptă fiecare un ansamblu de canale de combustibil 28. Așa cum se arată în FIG. 1, un număr de ansambluri de canale de combustibil 28 trec prin plăcile de tuburi 18 ale vasului calandria 10 de la primul capăt 22 la cel de-al doilea capăt 24 (vezi FIG. 3).

[0064] La fel ca în exemplul de realizare ilustrat, în unele exemple de realizare, miezul reactorului este prevăzut cu doi pereți la fiecare capăt 22, 24 al miezului de reactor: un perete interior definit de placa de tuburi 18 la fiecare capăt 22, 24 al miezului de reactor și un peretele exterior 64 (denumit adesea "scut de capăt") amplasat la o distanță în exteriorul plăcii de tuburi 18 la fiecare capăt 22, 24 al miezului de reactor. Un tub de grătar 65 se întinde pe distanța dintre placa de tuburi

18 și scutul de capăt 64 la fiecare pereche de găuri (adică, în placa de tuburi 18 și respectiv scutul de capăt 64).

[0065] FIG. 2 este o vedere secționată a unui ansamblu de canale de combustibil 28 al miezului de reactor ilustrat în FIG. 1. După cum este ilustrat în FIG. 2, fiecare ansamblu de canale de combustibil 28 include un tub calandria (CT) 32 care înconjoară alte componente ale ansamblului de canale de combustibil 28. Tuburile CT 32 acoperă fiecare distanță dintre plăcile de tuburi 18. De asemenea, capetele opuse ale fiecărui CT 32 sunt primite în interior și sigilate la nivelul găurilor respective din plăcile de tuburi 18. În unele exemple de realizare, se folosește o inserție de îmbinare laminată la CT (CTI) 34 pentru a fixa CT 32 la placa de tuburi 18 în interiorul găurilor. Un tub de presiune (PT) 36 formează un perete interior al ansamblului de canale de combustibil 28. PT 36 asigură o conductă pentru agentul de răcire al reactorului și fasciculele sau ansamblurile de combustibil 40. PT 36, de exemplu, susține în general două sau mai multe ansambluri de combustibil 40 și acționează ca o conductă pentru agentul de răcire al reactorului care trece prin fiecare ansamblu de combustibil 40. Un spațiu inelar 44 este definit de un gol între fiecare PT 36 și CT 32 corespunzător. Spațiul inelar 44 este umplut în mod normal cu un gaz circulant, cum ar fi dioxid de carbon uscat, heliu, azot, aer sau amestecuri ale acestora. Unul sau mai multe distanțiere inelare sau arcuri cu manșetă 48 sunt dispuse între CT 32 și PT 36. Distanțierile inelare 48 mențin golul dintre PT 36 și CT 32 corespunzător, permițând în același timp trecerea gazului inelar prin și în jurul distanțierelor inelare 48.

[0066] Așa cum se arată și în FIG. 2, fiecare capăt al fiecărui ansamblu de canale de combustibil 28 este prevăzut cu un fitting de capăt 50 situat în afara plăcii de tuburi 18 corespunzătoare. Fiecare ansamblu fitting de capăt 50 include un corp de fitting de capăt și o căptușeală de fitting de capăt. La capătul terminal al fiecărui fitting de capăt 50 este prevăzut un dop de închidere 52. Fiecare fitting de capăt 50 include de asemenea un ansamblu de alimentare 54. Ansamblurile de alimentare 54 alimentează agentul de răcire al reactorului în sau îndepărtează agentul de răcire al reactorului din tuburile PT 36 prin intermediul tuburilor de alimentare 59 (FIG. 1). În particular, pentru un singur ansamblu de canale de combustibil 28, ansamblul de alimentare 54 de la un capăt al ansamblului de canale de combustibil 28 acționează ca un alimentator de intrare, iar ansamblul de alimentare 54 de la capătul opus al ansamblului de canale de combustibil 28 acționează ca un alimentator de ieșire. Așa

cum se arată în FIG. 2, ansamblurile de alimentare 54 pot fi atașate la ansamblurile de fittinguri de capăt 50 folosind un ansamblu de cuplare 56 care include un număr de șuruburi, șaibe, garnituri și/sau alte tipuri de conectori. Tubul de grătar 65 (descriș mai sus) înglobează conexiunea dintre ansamblul fitting de capăt 50 și PT 36 care coriține ansamblurile de combustibil 40. Rulmenții cu bile de protecție 66 și apa de răcire înconjoară exteriorul tuburilor de grătar 65, ceea ce oferă o protecție suplimentară împotriva radiațiilor. Revenind la FIG. 2, un ansamblu armătură de poziționare 60 și burduful 62 sunt de asemenea cuplate la fiecare ansamblu fitting de capăt 50. Burduful 62 lasă ansamblurile de canale de combustibil 28 să se miște axial - o capacitate care poate fi importantă atunci când ansamblurile de canale de combustibil 28 suferă modificări de lungime în timp, ceea ce este frecvent în multe reactoare. Ansamblurile de armături de poziționare 60 pot fi utilizate pentru a seta un capăt al unui ansamblu de canale de combustibil 28 fie într-o configurație blocată care fixează poziția axială, fie într-o configurație deblocată. Ansamblurile de armături de poziționare 60 sunt de asemenea cuplate la scutul de capăt 64. Ansamblurile de armături de poziționare 60 ilustrate includ fiecare o tijă având un capăt care este primit într-o gaură a scutului de capăt 64 respectiv. În unele exemple de realizare, capătul tijei și gaura din scutul de capăt 64 sunt filetate. Din nou, trebuie înțeles că, deși un reactor tip CANDU™ este ilustrat în FIG. 1-2, dezvăluirea se poate aplica și altor tipuri de reactoare, inclusiv reactoarelor care au componente similare cu cele ilustrate în FIG 1-2.

[0067] În timpul procesului de re-tubare, o platformă poate fi instalată în fața unei fețe a reactorului 6. De exemplu, FIG. 4 ilustrează o platformă de echipamente de re-tubare (RTP) 98. RTP 98 este o platformă reglabilă care susține echipamentele pentru re-tubarea reactorului nuclear 6. În unele exemple de realizare, RTP 98 este de asemenea utilizată pentru a efectua alte procese cu reactorul nuclear 6, incluzând, de exemplu, procese de întreținere, procese de inspecție și procese de instalare. RTP 98 este instalată adiacent la un capăt 22, 24 al reactorului 6 și se deplasează vertical (în sus și în jos) în direcția y la diferite înălțimi pentru lucrul pe diverse porțiuni ale reactorului 6 în timpul procesului de re-tubare. În unele construcții, RTP 98 este o mașină de sine stătătoare care nu se bazează pe structurile instalației existente pentru poziționare sau mișcare. În unele construcții, una sau mai multe RTP 98 pot fi prevăzute la fiecare capăt 22, 24 al miezului reactorului.

[0068] Deși invenția este descrisă aici în legătură cu procesul de re-tubare a unui reactor nuclear, trebuie menționat că invenția este aplicabilă în mod egal procedurii de construire sau dezafectare a unui reactor nuclear. În consecință, termenii precum "re-tubare" și "RTP" sunt prezentați aici doar pentru o ușurință a descrierii și nu au scopul de a limita scopul invenției doar la anumite tipuri de operații efectuate pe un reactor nuclear.

[0069] După cum este ilustrat în FIG. 4, RTP 98 include o multitudine de coloane 104 (de exemplu, patru coloane verticale), o platformă 106 susținută mobil de coloanele 104 și un sistem elevator 108 pentru deplasarea platformei 106 în raport cu coloanele 104. Platforma 106 include un cadru structural (de exemplu, oțel) 110 și o suprafață de punte 112 cuplată la cadrul 110. Platforma 106 este dimensionată (spațial și structural) pentru a găzdui toate echipamentele necesare pentru procesele de îndepărtare și instalare, inclusiv flacoanele ecranate grele în unele exemple de realizare. Platforma 106 poate oferi o suprafață de lucru de aproximativ 500 de picioare pătrate sau mai mult (de exemplu, lățimea poate fi de aproximativ 29-31 de picioare, iar lungimea poate fi de aproximativ 17-24 de picioare). În unele exemple de realizare, platforma 106 oferă o suprafață de lucru aproape de umplerea zonei de vizualizare a planului pe care o ocupă în mod normal mașina de alimentare și macaraua. Pentru a maximiza spațiul de lucru, platforma 106 poate oferi jocuri mici în raport cu structurile înconjurătoare, inclusiv partea inferioară când se află la cea mai mică înălțime. Platforma 106 poate fi mobilă prin intermediul sistemului de elevator 108 pentru a avea o cursă verticală care este cel puțin egală cu înălțimea calandria 10 (de exemplu, aproximativ 22 de picioare), astfel încât toate ansamblurile de canale de combustibil 28 de pe întreaga față de capăt a reactorului sunt accesibile de pe platforma 106. În construcția ilustrată, cursa verticală este de aproximativ 27 de picioare, sau aproximativ 5 picioare mai mult decât înălțimea calandria 10. Sistemul elevator 108 poate poziționa platforma 106 la orice înălțime dorită în cursa verticală. Deși RTP 98 poate fi configurată pentru a coborî platforma 106 într-un puț sau o adâncitură din podeaua bolții, așa cum este ilustrat, aceasta este dependentă de designul bolții într-un anumit loc al reactorului și nu este o caracteristică necesară a dezvoltării.

[0070] Platforma 106 oferă o bază de echipamente de precizie, precum și o platformă de lucru cu personal pe care se pot monta majoritatea echipamentelor necesare pentru demontarea și reasamblarea reactorului. Precizia poziționării

echipamentelor în raport cu canalele de combustibil ale reactorului se realizează prin asigurarea platformei 106 cu o rigiditate relativă și stabilitate relativă. RTP 98 poate servi, de asemenea, ca dispozitiv principal de ridicare pentru deplasarea flacoanelor blindate grele de la o înălțime mai mică (de exemplu, podeaua bolții) către locația grătarului țintă. Utilizarea RTP 98 asigură o metodă mai eficientă de mișcare verticală decât ridicarea individuală a fiecărui flacon mare până la o înălțime mai mică.

[0071] În timpul re-tubării reactorului 6, echipamentele sunt poziționate pe RTP 98 și, în particular, pe platforma 106. În unele exemple de realizare, echipamentele sunt poziționate pe o masă de lucru grea, care este poziționată pe platforma 106. Masa de lucru grea oferă una sau mai multe suprafețe pentru susținerea echipamentelor și poate fi configurată pentru a suporta sarcini de peste 40.000 lbs. De exemplu, așa cum este ilustrat în FIG. 5, o masă de lucru grea 200 include o placă superioară 202 având o suprafață 204 pentru susținerea echipamentelor în timpul procesului de re-tubare. După cum este ilustrat în FIG. 5, una sau mai multe mese de lucru 200 pot fi furnizate pe RTP 98 pe un capăt 22, 24, al miezului reactorului. Cu toate acestea, trebuie înțeles că, în unele exemple de realizare, mesele de lucru 200 pot fi poziționate pe RTP 98 separate, poziționate pe aceleași capete 22 sau 24 opuse ale miezului reactorului (a se vedea FIG. 3).

[0072] Fiecare masă de lucru 200 poartă și sprijină echipamentele de la o locație de grătar până la locația grătarului de pe un capăt 22, 24 al calandria 10. În unele construcții, o masă de lucru 200 este mobilă lateral în direcția x cu ajutorul unei unități de antrenare x (de exemplu, pe șine, pe un cărucior și altele asemenea) la o înălțime comună la un capăt 22, 24 al calandria 10. În mod alternativ sau în plus, o masă de lucru 200 poate fi mobilă vertical într-o direcție y cu ajutorul unei unități de acționare y, și/sau mobilă spre și depărtat de capătul 22, 24 într-o direcție z, sau în orice combinație a acestora. De exemplu, în unele construcții, o masă de lucru 200 este mobilă pe direcțiile x și z și este montată pe RTP 98 și mobilă vertical (în direcția y) în diferite locații de grătar. În aceste și alte exemple de realizare, masa de lucru 200 este mobilă în alte maniere, cum ar fi pentru a asigura capacitatea de mișcare de tangaj și derivă a mesei de lucru (cu referire la o axă longitudinală care se extinde de-a lungul oricărui canal de combustibil dat înainte de care este poziționată masa de lucru 200). O astfel de mișcare suplimentară poate fi asigurată de motoare, acționatoare și alte dispozitive de control al mișcării corespunzătoare ale mesei de lucru 200.

[0073] De exemplu, așa cum este ilustrat în FIG. 5, o masă de lucru 200 poate fi mobilă pe axa x de-a lungul șinelor 206 folosind patru unități de antrenare x situate la fiecare colț al mesei de lucru 200. Fiecare unitate de antrenare x include un motor, cum ar fi un servomotor, și o cremalieră și un pinion dispuse de-a lungul axei x. În realizarea ilustrată, motorul antrenează pinionul să se rotească, care antrenează pinionul de-a lungul cremalierii pentru a muta masa de lucru 200 în direcția x. În alte construcții, pot fi folosite alte tipuri de unități de antrenare x pentru deplasarea mesei de lucru 200 în direcția x. Unul sau mai multe ghidaje pot fi, de asemenea, cuplate la masa de lucru 200 pentru ghidarea mesei de lucru 200 de-a lungul șinelor 206. În mod similar, în unele exemple de realizare, deși RTP 98 care suportă o masă de lucru 200 este mobilă la diferite înălțimi, placa superioară 202 poate fi mobilă în raport cu o suprafață de punte 112 a RTP 98 de-a lungul axei Y pentru amplasarea cu precizie în raport cu miezul reactorului de către o unitate de antrenare y. Unitatea de antrenare y poate fi o unitate de antrenare cu șurub și melc care utilizează, de exemplu, un șurub și servomotoare. Patru unități de acționare y substanțial identice pot fi cuplate la un cadru al mesei de lucru 200 și amplasate la fiecare colț al mesei de lucru 200. În alte construcții, mai puține sau mai multe unități de acționare y pot fi folosite. Mai mult, alte tipuri de unități de acționare y pot fi folosite pentru poziționarea verticală a mesei de lucru 200 în direcția y.

[0074] Placa superioară 202 a fiecărei mese de lucru 200 poate include cuplaje pentru o varietate de aranjamente pentru echipamente. De exemplu, placa superioară 202 poate include un șablon cu șurub universal (tăblie) sau trasee prelucrate în placa superioară 202 pentru a permite alinierea precisă și consistentă a echipamentelor de producție montate pe aceasta. În unele construcții, șinele sunt montate pe placa superioară 202 pentru a asigura capacitatea de mișcare pe axa z (orizontală spre și depărtat de miezul reactorului) pentru echipamente. În unele exemple de realizare, o extensie 208 este montată pe o față a mesei de lucru grele 200 pentru a crește intervalul axei z pentru a permite echipamente mai lungi.

[0075] După cum s-a menționat mai sus, o masă de lucru 200 poate susține o varietate de echipamente. De exemplu, FIG. 6 este o vedere în vedere în perspectivă a unui sistem de îndepărtare CTI 270 conform unui exemplu de realizare. Sistemul 270 include un echipament de îndepărtare CTI 272, un manșon opritor dur 274, un cărucior de manșon 276 și un echipament de inserare și îndepărtare a manșonului de grătar/dopul de protecție (LS-SPIRT) 278. Așa cum se arată în FIG. 6,

echipamentul de îndepărtare CTI 272 este montat pe o paletă 280, care este susținută de o masă de lucru 200 care include o extensie frontală 208. LS-SPIRT 278 este, de asemenea, susținut de masa de lucru 200 în această realizare, iar un flacon CTI 282 este montat în fața echipamentului de îndepărtare 272 pe paleta 280. În partea din față a mesei de lucru 200, manșonul opritor dur CTI 274 este montat pe căruciorul de manșon 276. Dacă un echipament de vizualizare 284 este utilizat în timpul procesului de îndepărtare CTI, echipamentul de vizualizare 284 poate fi, de asemenea, montat către partea din față a mesei de lucru 200. Trebuie înțeles că în unele exemple de realizare, un sistem de îndepărtare CTI 270, așa cum este ilustrat în FIG. 6, este configurat pe fiecare capăt al reactorului. Prin urmare, un CTI 34 poate fi îndepărtat dintr-o locație de grătar de pe fiecare capăt al reactorului.

[0076] De asemenea, trebuie înțeles că sistemul de îndepărtare CTI 270 și, în particular, echipamentul de îndepărtare CTI 272 este oferit ca un exemplu de echipament care poate fi poziționat pe o masă de lucru 200. Alte tipuri de echipamente pot fi poziționate pe o masă de lucru 200 sau RTP 98.

[0077] Echipamentul poate fi utilizat în timpul procesului de re-tubare pentru a elimina componentele, a inspecta componentele, instalarea componentelor și gestionarea componentelor eliminate. De asemenea, după cum s-a menționat mai sus, echipamentul poate fi utilizat pentru alte procese și poate să nu fie limitat la re-tubare. De exemplu, echipamentul poate fi utilizat în timpul unui proces de întreținere, a unui proces de inspecție sau a unui proces de instalare a unui reactor nuclear.

[0078] Așa cum s-a menționat mai sus, eficiența echipamentelor este importantă pentru a reduce timpul de dezactivare al reactorului și pentru a reduce timpul petrecut pentru efectuarea operațiilor pe reactor. Cu toate acestea, mișcarea și funcționarea echipamentelor speciale pot fi limitate de mișcarea și funcționarea altor echipamente. De exemplu, chiar și atunci când două echipamente diferite pot fi operate pe aceeași RTP 98 poziționată în fața reactorului 6, vibrațiile generate în timpul funcționării unui echipament pot afecta funcționarea celuilalt echipament.

[0079] Pentru a rezolva aceste probleme, precum și alte probleme, FIG. 7 ilustrează schematic un sistem de comunicații pentru echipamentele reactor nuclear 700. După cum este ilustrat în FIG. 7, sistemul 700 include un controler de echipamente 800, un prim echipament 803 și un al doilea echipament 805. Controlerul de echipamente 800, primul echipament 803 și al doilea echipament 805 sunt cuplate comunicativ

printr-o rețea 885. Sistemul 700 poate include componente suplimentare în alte configurații decât cele ilustrate în FIG. 7. De exemplu, în unele exemple de realizare, echipamente suplimentare pot fi incluse în sistemul 700, cum ar fi un al treilea echipament. De asemenea, în unele exemple de realizare, rețeaua 885 poate include mai multe rețele diferite (comunicație prin aceleași sau diferite protocoale de comunicație), iar rețeaua 885 poate include canale de comunicație cu fir sau fără fir. De asemenea, în unele exemple de realizare, rețeaua poate fi înlocuită integral sau parțial cu una sau mai multe conexiuni cu fir dedicate. Mai mult, în unele exemple de realizare, primul echipament 803, cel de-al doilea echipament 805, sau ambele pot comunica cu controlerul de echipamente 800 sau cu stațiile de lucru 895 prin unul sau mai multe dispozitive intermediare, cum ar fi rutere, porți de acces, comutatoare și altele asemenea. De asemenea, în unele exemple de realizare, sistemul 700 include mai multe controlere de echipament, iar funcționalitatea descrisă mai jos ca fiind realizată de controlerul de echipamente poate fi distribuită între mai multe controlere de echipament.

[0080] Controlerul de echipamente 800 este un dispozitiv de calcul configurat pentru a comunica atât cu primul echipament 803, cât și cu cel de-al doilea echipament 805. După cum este ilustrat în FIG. 7, controlerul de echipamente 800 include un procesor electronic 810, o memorie 820 și o interfață de comunicație 850. Procesorul electronic 810 include un controler logic programabil (PLC), un microprocesor, un circuit integrat specific aplicației (ASIC), un dispozitiv logic programabil (de exemplu, o tabelă de porți programabile pe câmpuri) sau un alt dispozitiv electronic adecvat configurat să primească date de intrare, date de proces (inclusiv intrare primită) și date de ieșire. Memoria 820 include un mediu citibil de calculator, netranzitoriu care stochează instrucțiuni executabile 825 sau alte date. Procesorul electronic 810 execută instrucțiunile executabile 825 pentru a efectua metodele descrise aici.

[0081] Interfața de comunicație 850 permite controlerului de echipamente 800 să comunice cu dispozitive și sisteme externe. De exemplu, în unele exemple de realizare, interfața de comunicație 850 include un card de interfață de rețea (NIC) pentru comunicația cu rețeaua 885, care poate fi o rețea de control de supraveghere și achiziție de date (SCADA) sau un alt tip de rețea de comunicații industrială. În unele exemple de realizare, o rețea SCADA 890 cuprinde rețeaua 885 și poate include opțional unul sau mai multe servere și stații de lucru 895 configurate să comunice cu controlerul de echipamente 800 și cu unul sau mai multe controlere de

echipament 806, 808 prin rețeaua 885. În unele exemple de realizare, controlerul de echipamente 800 include, de asemenea, unul sau mai multe dispozitive de intrare/ieșire pentru recepționarea sau furnizarea ieșirii la un utilizator, cum ar fi tastatură, tastatură numerică, buton, manetă, ecran tactil, difuzor, afișaj și altele asemenea.

[0082] După cum este ilustrat în FIG. 7, primul echipament 803 și al doilea echipament 805 includ un prim controler 806 și, respectiv, un al doilea controler de echipament 808. Fiecare controler de echipament 806, 808 poate include componente similare cu controlerul de echipamente 800. În unele exemple de realizare, primul echipament 803 este echipamentul poziționat pe o RTP 98 poziționată adiacent la un capăt 22, 24 al reactorului nuclear 6, cum ar fi o masă de lucru 200 sau echipamentele poziționat pe o masă de lucru (de exemplu, echipamentul de îndepărtare CTI 272 sau alte echipamente utilizate în timpul procesului de re-tubare). În alte exemple de realizare, primul echipament 803 este echipamentul de manipulare a materialelor poziționat pe o RTP 98, o masă de lucru 200 sau alte locații în sau în afara unei bolți care conține reactorul 6. În alte exemple de realizare, primul echipament 803 este o macara poziționată deasupra RTP 98 sau alte echipamente poziționate în jurul reactorului 6 și utilizate în timpul procesului de re-tubare, incluzând, de exemplu, o RTP 98. Mai mult, în unele exemple de realizare, primul echipament 803 este o componentă inclusă într-un echipament mai mare, cum ar fi un echipament de vizualizare inclus într-un echipament de îndepărtare. Al doilea echipament 805 poate include în mod similar o platformă RTP 98, o masă de lucru 200, un echipament poziționat pe RTP 98 sau separat de RTP 98 și altele asemenea. În unele exemple de realizare, atât primul echipament 803, cât și cel de-al doilea echipament 805 sunt poziționate pe același capăt al reactorului 6. Cu toate acestea, în alte exemple de realizare, primul echipament 803 și al doilea echipament 805 sunt poziționate pe capete diferite (capete opuse) ale reactorului 6. De asemenea, în unele exemple de realizare, primul echipament 803, al doilea echipament 805, sau ambele echipamente 803, 805 sunt echipamentele utilizate în timpul diferitelor procese efectuate pe reactor, cum ar fi un proces de inspecție, un proces de întreținere sau un proces de instalare care poate fi executat ca parte a sau separat de un proces de re-tubare.

[0083] FIG. 8 este o schemă de flux care ilustrează o metodă 900 realizată de sistemul 700 pentru a transmite comunicații de la echipamente. Metoda 900 este

realizată de controlerul de echipamente 800 (de procesorul electronic 810). Metoda 900 include recepționarea, la controlerul de echipamente 800, a unei comunicații de la al doilea echipament 805 (la blocul 910). În unele exemple de realizare, cel de-al doilea controler de echipament 808 inclus în al doilea echipament 805 este configurat pentru a transmite comunicația către controlerul de echipamente 800 prin rețeaua 885. Comunicația poate include informații despre starea celui de-al doilea echipament 805. Informațiile de stare pot include, de exemplu, un identificator al stării de funcționare a celui de-al doilea echipament 805, o locație a celui de-al doilea echipament 805 sau o poziție a unei componente pe echipament (de exemplu, poziția unei axe de mișcare). Identificatorul poate reprezenta o stare operație curentă a celui de-al doilea echipament 805, o stare de operare anterioară a celui de-al doilea echipament 805, o stare de operare viitoare (ulterioară) a celui de-al doilea echipament 805, sau o combinație a acestora. Starea de operare reprezintă un mod de funcționare al celui de-al doilea echipament 805 în timpul funcționării (când al doilea echipament 805 este activat și funcționează).

[0084] De asemenea, în unele exemple de realizare, comunicația poate include și alte informații despre starea echipamentelor, cum ar fi o locație a celui de-al doilea echipament 805 sau o poziție a unei componente pe echipament (de exemplu, poziția unei axe de mișcare). Locația poate specifica o locație curentă a celui de-al doilea echipament 805, o locație anterioară a celui de-al doilea echipament 805, o locație viitoare (ulterioară) a celui de-al doilea echipament 805 sau o combinație a acestora. Locația poate specifica reactorul nuclear unde este poziționată scula, capătul reactorului nuclear unde este poziționată scula, o anumită locație de grătar sau zona unei fețe a reactorului unde este poziționat echipamentul, o locație în interiorul bolții conținută de reactorul nuclear unde echipamentul este poziționat sau altele asemenea. Fiecare locație poate fi specificată pe baza coordonatelor geografice (nord, sud, est, vest), un sistem de coordonate definit de reactorul nuclear sau alți identificatori sau markere.

[0085] Mai mult, în unele exemple de realizare, în loc sau în plus față de identificatorul stării de funcționare, locație sau ambele, comunicația transmisă de al doilea controler de echipament 808 poate include, de asemenea, alte informații, cum ar fi informații de identificare a echipamentului (de exemplu, tip de echipament, identificator unic de echipament și altele asemenea), un marcaj cu privire la faptul că al doilea echipament 805 funcționează sau nu funcționează în prezent, informații

despre operator, informații despre senzori, informații de alertă sau de eroare și altele asemenea.

[0086] Controlerul de echipamente 800 generează un semnal de control pentru primul echipament 803 bazat cel puțin parțial pe comunicația primită de la al doilea echipament 805 (blocul 915) (de exemplu, informații de stare, cum ar fi starea de funcționare a celui de-al doilea echipament 805) și transmite (prin rețeaua 885) semnalul de control către primul controler de echipament 806 inclus în primul echipament 803 pentru controlul funcționării primului echipament 803 (la blocul 920). De exemplu, atunci când identificatorul stării de funcționare a celui de-al doilea echipament 805 indică faptul că al doilea echipament 805 este în prezent întrerupt sau executând un alt tip de operație care ar putea perturba funcționarea primului echipament 803, controlerul de echipamente 800 poate transmite un semnal de control la primul echipament 803 care indică primului echipament 803 să dezactiveze, să nu activeze sau să funcționeze, să pornească operațiunea sau o stare de funcționare desemnată, să se mute într-o locație desemnată, să întârzie operarea cu o durată de timp desemnată, să înceapă operarea la un moment desemnat sau altele asemenea. În mod similar, atunci când informațiile despre locație primite de la al doilea echipament 805 indică faptul că al doilea echipament 805 funcționează în prezent într-o anumită locație a grătarului, controlerul de echipamente 800 poate transmite un semnal de control primului echipament 803 care indică primului echipament 803 să se dezactiveze, să nu activeze sau să funcționeze, să înceapă operațiunea sau o stare de operare desemnată, să se mute într-o locație desemnată, să întârzie operarea cu o durată de timp desemnată, să înceapă operarea la un moment dat sau altele asemenea.

[0087] Controlerul de echipamente 800 poate fi configurat să-și bazeze semnalul de control transmis primului echipament 803 pe alte date, cum ar fi comunicațiile primite de la alte echipamentele (o platformă RTP 98, o masă de lucru 200, un al treilea echipament, echipament de manipulare a materialelor, o macara și asemenea). De asemenea, în unele exemple de realizare, controlerul de echipamente 800 este configurat să-și bazeze semnalul de control către primul echipament 803 pe datele primite de la primul echipament 803. De exemplu, controlerul de echipamente 800 poate fi configurat pentru a primi un identificator al stării de funcționare a primului echipament 803 de la primul controler de echipament 806 și să-și bazeze semnalul de control către primul echipament 803 pe identificatorul primit atât de la primul

echipament 803, cât și de la al doilea echipament 805. În mod similar, controlerul de echipamente 800 poate fi configurat pentru a genera și transmite un semnal de control la al doilea echipament 805 (al doilea controler 808) pe baza identificatorului primit de la al doilea echipament 805, primul echipament 803 sau ambele.

[0088] În unele exemple de realizare, primul echipament 803 și al doilea echipament 805 pot comunica direct în plus sau în locul comunicației prin controlerul de echipamente 800. De exemplu, cel de-al doilea controler de echipament 808 poate transmite o comunicație așa cum s-a descris mai sus la primul controler de echipament 806 prin rețeaua 885, iar primul controler de echipament 806 poate fi configurat pentru a controla primul echipament 803 pe baza comunicației recepționate de către controlerul de echipamente 800, așa cum este descris mai sus. Primul echipament 803 poate fi, de asemenea, configurat pentru a primi comunicații de la alte echipamente și pentru a utiliza colecția de comunicații pentru a controla funcționarea primului echipament 803, așa cum este descris mai sus. De asemenea, în unele exemple de realizare, primul echipament 803 poate transmite semnale de control altor echipamente. De exemplu, primul echipament 803 poate fi configurat pentru a asigura funcționalitatea descrisă mai sus pentru controlerul de echipamente 800 și pentru a transmite un semnal de control către al doilea echipament 805, alte echipamentele sau o combinație a acestora. În consecință, în această configurație, este posibil să nu fie nevoie de un controler separat, cum ar fi controlerul de echipamente 800, care să permită comunicația și coordonarea între echipamentele.

[0089] FIG. 9 ilustrează, într-o diagramă bloc, un exemplu de mediu de operație de întreținere a reactorului nuclear 950, în conformitate cu unele exemple de realizare. Mediul de operație de întreținere a reactorului nuclear 950 include un sistem de monitorizare 960 a operației de întreținere a reactorului nuclear, controlerul de echipamente 800 și rețeaua 885. Sistemul de monitorizare a operației de întreținere 960 cuprinde un ecran 962, o memorie 964, un procesor 966 și o interfață de comunicație 968. Memoria 964 poate include instrucțiuni sau etape de metodă ce trebuie efectuate de procesor 966. De exemplu, procesorul 966 poate fi configurat pentru a efectua etapele metodei de monitorizare a operației. Interfața de comunicație 968 permite sistemului de monitorizare a operației 960 să comunice cu controlerul de echipamente 800 prin intermediul rețelei 885. În unele exemple de realizare, o rețea SCADA 890 cuprinde rețeaua 885 și poate include în mod opțional una sau mai multe stații de lucru 895 configurate pentru a comunica cu controlerul de

echipamente 800 și cu sistemul de monitorizare a operației de întreținere a reactorului nuclear 960.

[0090] FIG. 10 ilustrează, într-o schemă de flux, un exemplu al metodei de monitorizare a operației de întreținere a unui reactor nuclear 1000, în conformitate cu unele exemple de realizare. Metoda 1000 cuprinde trimiterea 1002, de către procesorul 966, de instrucțiuni către afișajul 962, pentru a reda o interfață de utilizator care cuprinde o reprezentare a unui echipament de reactor, cum ar fi o față a reactorului, o conductă de alimentare sau alte echipamente ale reactorului. În continuare, procesorul 966 poate recepționa 1006 apoi cel puțin un mesaj de stare de finalizare de la controlerul de operație local. Fiecare dintre mesajele de stare de finalizare menționate pot fi asociate cu finalizarea unei instrucțiuni de operație a mesajului operației curente. În unele exemple de realizare, mesajul de stare de finalizare poate proveni de la SCADA 890. În alte exemple de realizare, mesajul de stare de finalizare poate proveni de la o intrare de la operatorul sau supraveghetorul care confirmă faptul că instrucțiunea curentă a fost finalizată. În continuare, procesorul 966 poate actualiza 1008 acel unul dintre indicatorii de stare pe baza primirii cel puțin a unui mesaj de stare de finalizare. Alte etape pot fi adăugate în metoda 1000. De exemplu, procesorul 966 poate trimite 1004 un mesaj operație curentă către un controler de operație local. În unele exemple de realizare, un exemplu de controler de operație local al reactorului poate fi controlerul de echipamente 800. În mod alternativ, mesajul operație curentă poate fi introdus în SCADA 990 de către un operator (de exemplu, trecerea la canalul X și efectuarea operației Y). După ce indicatorul de stare a fost actualizat 1008, procesorul 996 poate trimite 1010 un mesaj operație următoare, dacă există.

[0091] FIG. 11A ilustrează, într-o diagramă de componente, un exemplu de interfață de utilizator 1100, în conformitate cu unele exemple de realizare. Interfața de utilizator 1100 cuprinde un câmp identificator de față 1112, un câmp de operație 1114, un câmp legendă 1104 și un câmp de reprezentare a echipamentelor reactorului 1116, fiecare dintre acestea urmând a fi descris în detaliu mai jos, cu exemple. La interfața de utilizator 1100 pot fi adăugate alte câmpuri și funcții.

[0092] În exemplul prezentat în FIG. 11B, echipamentul de reactor este o față a reactorului. Reprezentarea 1116 cuprinde o multitudine de indicatori stare locație grătar 1102. FIG. 11B ilustrează, într-o captură de ecran, un exemplu de interfață de utilizator operație 1120, în conformitate cu unele exemple de realizare. Interfața de

utilizator operație 1120 include o multitudine de indicatori stare locație grătar 1102. În acest exemplu, indicatorii stare locație grătar 1102 pot fi afișați în culori diferite 1104, unde fiecare culoare reprezintă o stare diferită, cum ar fi, neîncepută, în curs, finalizată, în întârziere, în așteptare, abandonată, etc. Interfața de utilizator operație 1120 poate fi utilizată de către un operator, un supraveghetor sau un proiectant de instrucțiuni detaliate de lucru.

[0093] În unele exemple de realizare, mesajul operație curentă, astfel cum este menționat în FIG. 10 poate fi asociat cu o locație de grătar asociată cu unul din multitudinea de indicatori de stare locației de grătar 1102. În exemplul prezentat în FIG. 11B, un utilizator operator a selectat indicatorul de stare locație grătar corespunzător locației grătarului A13 1106 a feței est (prezentată în câmpul 1112) al reactorului nuclear și a solicitat o serie de operații (prezentate în câmpul OPERAȚIE 1114) pentru a fi efectuate pe acea locație de grătar selectând operația "OPN410_A-Side install FC SA" 1108 și selectând un buton de procedură 1110. Exemplul din FIG. 11B arată indicatorul stare locație grătar A14 ca fiind „complet”, fiind afișat într-o culoare asociată. Indicatorul stare locație grătar A13 ar putea fi actualizat pentru a fi „în progres” odată ce se primește o intrare pe butonul „continuă” 1110 pentru o selecție de operație 1108. După ce a primit o intrare pe butonul 1110, procesorul 966 poate apoi să trimită 1010 un mesaj operație următoare către controlerul de secvență de operații, menționând trimiterea care apare după recepționarea mesajelor de stare de finalizare pentru toate instrucțiunile de operații ale mesajului operație curentă.

[0094] FIG. 11C ilustrează, într-o captură de ecran, un exemplu de interfață de utilizator de supraveghere 1150, în conformitate cu unele exemple de realizare. Interfața de utilizator de supraveghere 1150 include multitudinea de indicatori de stare locație de grătar 1102, câmpul Față 1112, câmpul Operație 1114 și legenda cu culorile stării locației de grătar 1104.

[0095] FIG. 11D ilustrează, într-o captură de ecran, un alt exemplu de interfață de utilizator operație 1170, în conformitate cu unele exemple de realizare. Interfața 1170 cuprinde o hartă de alimentare (ca reprezentare a echipamentului de reactor 1116) care poate fi utilizată la progresul/starea lucrărilor la duza de alimentare într-o recondiționare a unui reactor nuclear. Interfața de utilizator operație 1170 include o multitudine de indicatori de stare a portului de alimentare 1172. În acest exemplu, indicatorii de stare port de alimentare 1172 pot fi afișați în culori diferite 1174, unde fiecare culoare reprezintă o stare diferită, cum ar fi, neîncepută, în curs, completă, în

întârziere, în așteptare, abandonată, etc. Legenda culorilor portului de alimentare 1174 arată, de asemenea, diferite scheme de marcare cu culori pentru starea operațiilor listate și a operațiilor curente. În exemplul prezentat în FIG. 11D, un utilizator operator a selectat indicatorul stare port de alimentare corespunzător locației grătarului C14 1176 a feței est (prezentată în câmpul 1112) al reactorului nuclear, orificiul de ieșire la nord-est (NE) 1182 (dintr-o selecție de ieșiri și intrări la NE, sud-est (SE), nord-vest (NW) și sud-vest (SW) și au solicitat o serie de operațiuni (prezentate în câmpul Operație 1114) pentru a fi efectuate în acea locație de grătar, selectând operația „OPN410_A-Side install FC SA” 1178 și selectarea butonului de procedură 1110. Un afișaj lucru în progres 1180 poate fi, de asemenea, prezent pe interfața de utilizator de supraveghere 1170. Se înțelege că astfel de afișaje lucru în progres 1180 pot fi incluse în oricare dintre interfețele de utilizator descrise aici.

[0096] FIG. 12A ilustrează, într-o diagramă a componentelor, un exemplu de interfață controler de secvență 1200, în conformitate cu unele exemple de realizare. Interfața controler de secvență 1200 cuprinde un câmp nume de utilizator 1218, un câmp nume operație 1206, un câmp identificator operație 1202, un câmp instrucțiuni de operație 1212, un câmp context etapă operație 1600, un câmp suport de imagine 1208 și un câmp de comentarii 1500, fiecare dintre acestea fiind descris mai detaliat mai jos prin exemple. La interfața controler de secvență 1200 se pot adăuga alte câmpuri și funcții.

[0097] FIG. 12B ilustrează, într-o captură de ecran, un exemplu de interfață controler secvență operații 1220 care corespunde cu exemplul de selecție a operației din FIG. 11B, în conformitate cu unele exemple de realizare. Interfața 1220 poate fi redată pe un dispozitiv/sistem al operatorului sau pe un dispozitiv/sistem al supraveghetorului. O operație poate cuprinde mai multe instrucțiuni de operație (adică, instrucțiuni sau etape) asociate într-un flux secvențial. În unele exemple de realizare, etapele de instrucțiuni din cadrul operației pot fi afișate pe rând. În unele exemple de realizare, componentele etapei de instrucțiuni cuprind un identificator de operație 1202 (de exemplu, un număr de operație (OPN)) și instrucțiuni text operație 1204 care sunt redată pe afișaj. În unele exemple de realizare, instrucțiunile text operație 1204 sunt afișate într-o filă cu instrucțiuni a ferestrei cu instrucțiuni de operație sau câmpul 1212. Componentele instrucțiunii de operație cuprind în plus un titlu sau un nume al operației 1206, o instrucțiune detaliată (adică, detalii despre instrucțiuni sau detalii despre etape) care este redată pe afișaj într-un câmp de instrucțiuni 1212, un ajutor

de imagine 1208 (adică, ajutor de imagine în care etapele pot avea un fișier/poză de imagine) care este redată pe afișaj și unul sau mai multe puncte de control care determină întreruperea operației până când este furnizată o intrare. Un punct de control poate fi utilizat pentru a asigura controlul calității (QC), pentru a oferi un martor că o instrucțiune a fost efectuată și/sau pentru a furniza amânări de verificare pentru a permite verificarea că o instrucțiune a fost efectuată, etc.

[0098] Cu referire la FIG. 10, odată ce operațiunea este finalizată, un utilizator care are suficientă legitimitate poate confirma finalizarea selectând butonul „confirmare finalizare” 1210. În unele exemple de realizare, atunci când interfața controler secvență de operații 1200 primește intrarea finalizare confirmată, controlerul operație locală poate trimite 1006 mesajul stare de finalizare către sistemul de monitorizare a operației de întreținere a reactorului nuclear 960. În alte exemple de realizare, unele funcții SCADA pot trimite automat mesajul de confirmare finalizare odată ce o etapă de operație este finalizată. În alte exemple de realizare, pentru o verificare suplimentară, sistemul de monitorizare a operației de întreținere a reactorului nuclear 960 poate fi configurat pentru a aștepta atât mesajul finalizare funcție SCADA, cât și intrarea finalizare confirmată înainte de a trece la etapa următoare.

[0099] FIG. 12C ilustrează, într-o captură de ecran, un alt exemplu de interfață de utilizator de supraveghere 1250, în conformitate cu unele exemple de realizare. Interfața utilizator de supraveghere 1250 include un exemplu de punct de control 1252. Se înțelege că un punct de control similar poate fi afișat într-o interfață de utilizator operație corespunzătoare.

[0100] FIG. 13A ilustrează, într-o captură de ecran, un alt exemplu de interfață de utilizator de supraveghere 1300, în conformitate cu unele exemple de realizare. Interfața de utilizator de supraveghere 1300 include o filă „Detalii” 1302 în fereastra de instrucțiuni de operație 1212. Se înțelege că o filă „Detalii” similară poate fi afișată într-o interfață de utilizator operație corespunzătoare. FIG. 13B ilustrează, într-o captură de ecran, un alt exemplu de vedere cu detalii 1350 a ferestrei de instrucțiuni de operație 1212, în conformitate cu unele exemple de realizare. Vederea cu detalii 1350 poate oferi etape de instrucțiuni detaliate. În unele exemple de realizare, instrucțiunea detaliată poate include comentarii care ar apărea într-o instrucțiune de lucru detaliată. De exemplu, comentariile pot fi rediate pe un document care este afișat în vederea cu detalii 1350 atunci când este selectată o filă de detalii 1302.

[0101] FIG. 14A ilustrează, într-o captură de ecran, o altă vedere a interfeței de utilizator de supraveghere 1300 prezentată în FIG. 13A, în conformitate cu unele exemple de realizare. Interfața de utilizator de supraveghere 1300 include o filă "Progresul operației" 1402 în fereastra de instrucțiuni de operație 1212. FIG. 14B ilustrează, într-o captură de ecran, un alt exemplu de vedere a progresului operației 1400 din fereastra cu instrucțiuni de operație 1212, în conformitate cu unele exemple de realizare. O selecție a filei progresul operației 1402 deschide o fereastră care arată ce etapă a fost atinsă în operație. În unele exemple de realizare, etapele sunt codate pe culori (de exemplu, verde - finalizare; galben - etapa curentă; albastru - etapa următoare; roșu - abandonată). Se înțelege că se pot utiliza alte combinații de culori pentru a delimita starea etapei. În exemplul din FIG. 14A, etapa 500.018.02 a fost finalizată, etapa 500.019 este etapa curentă în desfășurare, iar etapele 500.020 până la 500.022 sunt etapele următoare. În acest exemplu, următoarele etape alternează în culoare între albastru și alb în scopuri de afișare. În exemplul din FIG. 14B, etapele 410.001 până la 410.006 au fost finalizate, iar etapa 410.007 este etapa actuală în desfășurare. În unele exemple de realizare, furnizarea de culori sau alte umbrii etapelor permite vizualizarea mai ușoară și rapidă a stadiului etapelor de către un operator al interfeței de utilizator.

[0102] FIG. 15 ilustrează, într-o captură de ecran, un exemplu de casetă sau câmp de comentarii 1500, în conformitate cu unele exemple de realizare. În unele exemple de realizare, caseta de comentarii 1500 este situată sub un ajutor vizual 1208, așa cum se arată în FIG. 12B. Caseta de comentarii 1500 poate fi utilizată de operator pentru a oferi feedback în timpul efectuării operației. Informațiile primite la caseta de comentarii 1500 pot fi stocate automat într-o bază de date (sau într-o altă memorie sau depozit sau mijloc de stocare a datelor) pentru o evaluare sau revizuire ulterioară.

[0103] FIG. 16A ilustrează, într-o captură de ecran, un exemplu de vedere context etapă de operație 1600, în conformitate cu unele exemple de realizare. Vederea context etapă operație 1600 poate afișa informații la o etapă 1602 anterioară și o etapă 1604 viitoare. În unele exemple de realizare, etapele de operație pot fi colorate sau umbrite diferit pentru ușurința afișării, așa cum este descris mai sus. În unele exemple de realizare, vederea context etapă operație 1600 poate fi redată pe interfața controler secvență de operații 1220, sub fereastra de instrucțiuni de operație 1212. FIG. 16B ilustrează, într-o captură de ecran, o altă vedere a interfeței de

utilizator de supraveghere 1300 prezentată în FIG. 13A, în conformitate cu unele exemple de realizare. În acest exemplu, vederea context operație 1600 afișează informații referitoare la o etapă anterioară 1652, o etapă 1654 viitoare sau următoare și o etapă alternativă 1656 următoare sau viitoare. În unele exemple de realizare, etapa alternativă următoare 1656 poate fi colorat sau umbrită diferit față de următoarea etapă 1654. În acest exemplu, un utilizator poate selecta care etapă următoare 1654 sau 1656 să se efectueze odată ce etapa curentă în desfășurare este finalizată. Și anume, sistemul primește o selecție a etapei următoare 1654 sau 1656.

[0104] FIG. 17 ilustrează, într-o schemă de flux, un exemplu al unei metode de secvență de operații 1700, în conformitate cu unele exemple de realizare. Metoda 1700 poate fi efectuată de procesorul 966 al sistemului de monitorizare a operației de întreținere a reactorului nuclear 960 și cuprinde, în mod opțional, trimiterea (de exemplu, transmiterea) 1702 către controlerul de echipamente 800 (sau alternativ, direct către un controler de echipament 806, 808), a unei instrucțiuni pentru a iniția o secvență de operații. În continuare, procesorul 966 poate trimite o instrucțiune pentru a afișa 1704 sarcina instrucțiunii care urmează să fie efectuată. De exemplu, sarcina instrucțiunii poate fi redată pe un ecran care arată o interfață controler operație 1200 pentru operație. Trebuie menționat că în unele exemple de realizare, echipamentele nu sunt configurate pentru a primi astfel de instrucțiuni 1702 direct. În aceste exemple de realizare, un operator ar opera o interfață de utilizator pe SCADA 890 pentru a introduce instrucțiunile etapei următoare 1704. În continuare, procesorul 966 poate primi 1706, de la controlerul de echipamente 800 (de exemplu, prin intermediul SCADA 890), o stare de finalizare pentru o sarcină de instrucțiune din secvență. În unele exemple de realizare, aceasta va fi o stare de finalizare pentru prima sarcină de instrucțiune din secvența de operații. În unele exemple de realizare, mesajul de stare de finalizare poate proveni de la o intrare de la operator sau supraveghetor care confirmă faptul că instrucțiunea curentă a fost finalizată. În continuare, procesorul 966 poate înregistra 1708 starea de finalizare pentru sarcina de instrucțiune. În unele exemple de realizare, o asemenea înregistrare poate include actualizarea vederii progresului operației 1400 din interfața operator local. Evenimentele pot fi înregistrate într-o memorie sau depozit de stocare a datelor, cum ar fi o bază de date relațională. Evenimentele pot include recepționarea unei selecții a operației de la butonul „Confirmare finalizare” 1210, butonul „Abandonare”, butonul

„Menținere” sau butonul „Mergi la” sau dacă sistemul primește un semnal de la controlerul de echipament. Dacă există mai multe sarcini de instrucțiuni sau etape în secvența de operare 1710, atunci etapele 1704 până la 1708 se pot repeta pentru fiecare sarcină de instrucțiune sau etapă.

[0105] Când nu mai sunt sarcini de instrucțiuni care urmează să fie finalizate 1710, atunci procesorul 966 poate verifica 1712 dacă toate sarcinile de instrucțiune au fost finalizate cu succes. În unele exemple de realizare, o astfel de verificare poate include confirmarea faptului că au fost primite confirmări de finalizare pentru toate sarcinile de instrucțiuni din secvența de operații. Exemple de confirmări de finalizare includ recepționarea unei selecții „Confirmare finalizare” sau recepționarea de semnale de finalizare cu succes de la controlerul de echipamente (de exemplu, prin intermediul SCADA 890). În unele exemple de realizare, pentru o verificare suplimentară, sistemul 960 de monitorizare a operației de întreținere a reactorului nuclear poate fi configurat pentru a aștepta atât mesajul de finalizare a funcției SCADA, cât și intrarea finalizare confirmată înainte de a trece la etapa următoare.

[0106] În unele exemple de realizare, un tip de mesaj (de exemplu, mesaj funcție SCADA sau mesaj de intrare de la utilizator) poate fi utilizat pentru mesajele de stare de finalizare individuale, iar celălalt tip de mesaj poate fi utilizat pentru verificarea faptului că toate sarcinile au fost finalizate cu succes. Uneori, poate fi efectuată o etapă, dar poate fi primit un mesaj SCADA fals negativ. Alternativ, un mesaj de finalizare de la SCADA poate include un mesaj de eroare în care eroarea este de natură minoră. Un operator sau un supraveghetor poate inspecta vizual și vedea că acea sarcină sau etapă este finalizată cu succes sau suficient, și introduce manual un mesaj de confirmare a finalizării. Un astfel de eveniment și detaliile acestuia pot fi înregistrate într-unul dintre câmpurile de interfață pentru controlul calității ulterioare sau alte analize de supraveghere. În unele exemple de realizare, culoarea indicatorului de stare poate fi modificată pentru a indica faptul că starea este considerată a fi completă, dar a fost utilizată o decizie a supraveghetorului. În unele exemple de realizare, pot fi generate automat rapoarte care prezintă canalul (de exemplu, indicator grătar) unde a apărut o problemă, problema în sine (de exemplu, un fals pozitiv, fals negativ), o descriere a ce acțiuni, dacă există, au fost întreprinse de către un operator și o descriere a deciziilor luate de un supraveghetor.

[0107] Într-un exemplu de realizare, mesajele stare de finalizare pot fi primite de către sistemul 960 printr-un mesaj sau jurnal trimis de SCADA 890, controlerul de

echipamente 800 sau controlerul de echipament 806, 808. În unele exemple de realizare, sistemul 960 poate fi configurat (de exemplu, prin intermediul protocoalelor) pentru a avea acces la informații într-o memorie sau stocare de date sau memorie sau stocare de date partajată cu SCADA 890, controler de echipamente 800 și/sau controler de echipament 806, 808. Astfel, orice etapă privind recepționarea unei indicații de stare de finalizare poate cuprinde în mod alternativ SCADA 890, controlerul de echipamente 800 și/sau controlerul de echipament 806, 808 care înregistrează indicația de stare de finalizare în memoria sau stocarea de date, iar sistemul 960 observând filele sau câmpurile dintr-un tabel de căutare sau hartă de memorie a memoriei sau stocării de date și obținerea indicației de stare de finalizare.

[0108] După ce toate sarcinile instrucțiunilor au fost finalizate 1712, secvența de operații este finalizată 1714. Alte etape pot fi adăugate metodei 1700. În mod opțional, în cazul în care urmează să fie executată următoarea secvență, procesorul 966 poate trimite o instrucțiune pentru a iniția următoarea secvență de operații 1716.

[0109] FIG. 18 ilustrează, într-o schemă de flux, un alt exemplu de metodă de secvență de operații 1800, în conformitate cu unele exemple de realizare. Metoda 1800 este pentru o secvență de tăiere PT. Metoda 1800 poate fi realizată de procesorul 966 al sistemului de monitorizare a operației de întreținere a reactorului nuclear 960 și cuprinde trimiterea (de exemplu, transmiterea) 1802 către controlerul de echipamente 800, a unei instrucțiuni pentru inițierea unei secvențe de tăiere PT. În unele exemple de realizare, etapa de transmitere a 1802 poate fi un mesaj direct trimis către SCADA 890. În unele exemple de realizare, etapa de transmitere 1802 poate afișa mesajul și să aibă instrucțiuni introduse manual de operator pe o interfață SCADA. În continuare, procesorul 966 poate primi de la controlerul de echipamente 800 și registrul 1804 o stare de finalizare pentru sarcina de instrucțiune indexarea masă de lucru grea (HWT) la canalul X (adică, indexarea mesei de lucru într-o anumită poziție care să fie aliniată cu locația grătarului/canalul X). În continuare, procesorul 966 poate primi de la controlerul de echipamente 800 și jurnalul 1806, o stare de finalizare pentru sarcina de instrucțiune aliniere canal. Alinierea canalului este procesul de măsurare a decalajului relativ între echipamentul montat pe HWT și canalul țintă sau locația grătarului. Echipamentul de aliniere poate utiliza măsurătoarea pentru a muta HWT în direcția și pe distanța adecvată pentru a se alinia corect cu canalul. În continuare, procesorul 966 poate primi de la controlerul de echipamente 800 și jurnalul 1808, o stare de finalizare pentru sarcina de instrucțiune

eliminarea dop de protecție. În continuare, procesorul 966 poate primi de la controlerul de echipamente 800 și jurnalul 1810, o stare de finalizare a sarcinii de instrucțiune indexare HWT la echipamentul de tăiere PT. În continuare, procesorul 966 poate primi de la controlerul de echipamente 800 și jurnalul 1812 o stare de finalizare pentru sarcina de instrucțiune tăiere PT. În continuare, procesorul 966 poate primi de la controlerul de echipamente 800 și jurnalul 1814 o stare de finalizare pentru sarcina de instrucțiune Indexare HWT care indică faptul că indexul HWT a fost setat la echipamentul dop de protecție. În continuare, procesorul 966 poate primi de la controlerul de echipamente 800 și jurnalul 1816 o stare de finalizare pentru sarcina de instrucțiune instalează dop de protecție. În unele exemple de realizare, înregistrarea poate include actualizarea vederii progres operație 1400. În continuare, procesorul 966 poate verifica 1818 dacă toate sarcinile de instrucțiuni au fost finalizate cu succes. În unele exemple de realizare, o astfel de verificare poate include confirmarea faptului că au fost primite confirmări de finalizare pentru toate sarcinile de instrucțiuni din secvența de operații. De exemplu, confirmările de finalizare pot fi primite de la controlerul de echipament sau o selecție „Confirmare finalizare” poate fi primită de la interfața 1200. În plus, sistemul poate verifica dacă nu au fost primite erori sau defecțiuni în timpul secvenței. După ce toate sarcinile de instrucțiuni au fost finalizate 1818, secvența de tăiere PT este finalizată 1820. Alte etape pot fi adăugate la metoda 1800. În mod opțional, dacă trebuie realizată o secvență de operație la canalul următor, procesorul 966 poate trimite o instrucțiune pentru inițierea următoarei operații de canal 1822.

[0110] Trebuie menționat că FIG. 17 și 18 se pot aplica unei operații de întreținere. În unele exemple de realizare, instrucțiunile etapei de întreținere pot fi afișate (de exemplu, 1704, 1802) și un operator poate efectua etapele de întreținere. Odată ce etapele de întreținere sunt finalizate, operatorul sau un supraveghetor poate confirma manual finalizarea, așa cum este descris mai sus. O astfel de confirmare manuală a finalizării va duce la trimiterea unui mesaj de stare de finalizare, așa cum este descris mai sus.

[0111] FIG. 19 ilustrează, într-o schemă de flux, un exemplu de secvență de tăiere PT 1900 mai detaliat, în conformitate cu unele exemple de realizare. Metoda 1900 poate fi realizată de către procesorul 966 al sistemului de monitorizare a operației de întreținere a reactorului nuclear 960 și controlerul de echipamente 800. Etapele din coloana din stânga din FIG. 19 pot fi efectuate de sistemul de monitorizare a

operației de întreținere a reactorului nuclear 960, în timp ce etapele din coloana din dreapta din FIG. 19 pot fi efectuate de SCADA 890, de controlerul de echipamente 800 sau de controlerul de echipament 806, 808. Metoda 1900 începe cu procesorul 966 care trimite 1902 o instrucțiune de a iniția o secvență de tăiere PT la controlerul de echipamente 800. O interfață de utilizator de operație 1200 afișează prima sarcină de instrucțiune, iar controlerul de echipamente 800 primește instrucțiunea de inițializare a secvenței de tăiere PT 1904. În unele exemple de realizare, controlerul de echipamente 800 poate primi instrucțiunea direct de la sistemul 960 prin intermediul SCADA 890. În unele exemple de realizare, sistemul 960 poate afișa instrucțiunea și un operator poate introduce manual instrucțiunea într-o interfață a SCADA 890.

[0112] Odată ce instrucțiunea de inițializare a secvenței de tăiere PT 1904 este recepționată, prima sarcină de instrucțiune, Setează index HWT la Canalul țintă, este realizată 1906 de controlerul de echipamente 800 și, odată finalizată, controlerul de echipamente 800 trimite o stare de finalizare 1908 către procesorul 966. Procesorul 966 înregistrează apoi finalizarea index HWT pe canalul X 1804. Procesorul 966 trimite apoi o instrucțiune către interfața de secvență de operații 1200 pentru a afișa următoarea sarcină de instrucțiune, HWT aliniere echipament dop de protecție la canalul țintă 1910. Odată efectuată această operație, controlerul de echipamente 800 trimite o stare de finalizare 1912 la procesorul 966. Procesorul 966 înregistrează apoi finalizarea alinierii canalului 1806 și trimite o instrucțiune către interfața de operator 1200 pentru a afișa următoarea sarcină de instrucțiune, îndepărtare dop de protecție 1914. Odată efectuată această operație, controlerul de echipamente 800 trimite o stare de finalizare 1916 la procesorul 966. Procesorul 966 înregistrează apoi finalizarea etapei de îndepărtare dop de protecție 1808 și trimite o instrucțiune către interfața de operator 1200 pentru a afișa următoarea sarcină de instrucțiune, index HWT la echipamentul de tăiere PT 1918. Odată efectuată această operație, controlerul de echipamente 800 trimite o stare de finalizare 1920 către procesorul 966. Procesorul 966 înregistrează apoi finalizarea etapei index HWT la echipamentul de tăiere PT 1810 și trimite o instrucțiune către interfața de operator 1200 pentru a afișa următoarea sarcină de instrucțiune, tăiere PT 1922. Odată efectuată această operație, controlerul de echipamente 800 trimite o stare de finalizare 1924 către procesorul 966. Procesorul 966 înregistrează apoi finalizarea etapei de tăiere PT 1812 și trimite o instrucțiune către interfața de operator 1200 pentru a afișa

următoarea sarcină de instrucțiune, Setare index HWT la dopul de protecție 1926. Odată efectuată această operație, controlerul de echipamente 800 trimite o stare de finalizare 1928 la procesorul 966. Procesorul 966 înregistrează apoi finalizarea etapei index HWT 1814 și trimite o instrucțiune către interfața de operator 1200 pentru a afișa următoarea sarcină de instrucțiune, instalare dop de protecție 1930. Odată efectuată această operație, controlerul de echipamente 800 trimite o stare de finalizare 1932 la procesorul 966. Procesorul 966 înregistrează apoi finalizarea etapei instalare dop de protecție 1816. În continuare, procesorul 966 poate verifica 1818 dacă toate sarcinile de instrucțiuni au fost finalizate cu succes. După ce toate sarcinile de instrucțiuni au fost finalizate 1818, secvența de tăiere PT este completă 1820.

[0113] Alte metode pot fi adăugate la metoda 1900. În mod opțional, dacă este necesară o secvență de operații pentru canalul următor, procesorul 966 poate trimite o instrucțiune pentru inițierea următoarei operații de canal 1822. În unele exemple de realizare, unele dintre următoarele instrucțiuni de sarcină de etapă de mai sus pot fi omise de pe afișaj. De exemplu, în unele exemple de realizare, unele etape detaliate pot fi extrase de pe afișajul utilizatorului într-o secvență automatizată. Cu toate acestea, etapele pot fi înregistrate în continuare de către sistem pentru a urmări finalizarea cu succes a etapelor.

[0114] Exemplul furnizat în FIG. 18 și 19 este conceput pentru a ilustra o secvență de operații specifică a metodei descrisă în FIG. 17. Alte secvențe de operații pot fi efectuate.

[0115] De asemenea, sistemul de monitorizare a operației de întreținere a reactorului nuclear 960 poate urmări timpul consumat cu efectuarea operațiilor, secvențelor și sarcinilor. De exemplu, o etichetă de timp poate fi furnizată pentru fiecare instrucțiune afișată, trimisă sau mesaj stare finalizare sau alt mesaj de eveniment primit. O astfel de etichetă de timp poate fi înregistrată într-o memorie sau depozit de stocare a datelor (de exemplu, bază de date). În unele scenarii, poate apărea o întârziere între sau în timpul etapelor operației. Timpul acestor întârzieri poate fi, de asemenea, urmărit. Unele etape ale operației implică, ca operatori umani să fie prezenți în apropierea reactoarelor în timpul operației. Este de dorit să se urmărească timpul operației și întârzierile pentru a urmări expunerea la radiații a personalului din apropierea reactoarelor, de exemplu. Cronometre pot fi incluse în interfața controler secvență de operații 1200 și în interfața de utilizator de supraveghere 1300 pentru ca

operatorii și supraveghetorii să le poată urmări. Aceste cronometre pot fi incrementate în consecință în timpul operației și a întârzierilor. În unele exemple de realizare, un operator sau un supraveghetor poate invoca o reținere a unei acțiuni, sarcini sau operațiuni care implică prezența personalului dacă un timp de expunere a personalului care lucrează în apropierea reactorului depășește o valoare predeterminată. Cronometrele de operație pot fi, de asemenea, utilizate în scopuri de audit și pentru planificarea viitoare a secvențelor și operațiunilor, pentru a crește eficiența și a minimiza expunerea personalului la radiații.

[0116] În unele exemple de realizare, sistemul de monitorizare a operației de întreținere a reactorului nuclear 960 poate face schimb de informații cu sistemul SCADA 890, și poate menține o bază de date a sistemului 960 cu o bază de date SCADA 890, astfel încât să existe un singur depozit de stocare a datelor pentru informații. Trebuie înțeles că termenul „memorie” utilizat aici poate include un depozit de stocare a datelor, cum ar fi o bază de date. În unele exemple de realizare, sistemul 960 poate utiliza aceleași prerogative de utilizator ca și sistemul SCADA 890, unde, pe baza acestor prerogative, sistemul 960 poate genera ferestre de avertizare la stația de lucru a utilizatorilor vizați. În unele exemple de realizare, interfața grafică de utilizator se poate combina cu afișajele SCADA. În unele exemple de realizare, se poate adăuga pe ecran un buton de pauză și o reprezentare vizuală a metodei cu cerc și felie de menținere a poziției. În unele exemple de realizare, sistemul 960 poate funcționa cu șabloane pentru transformarea instrucțiunilor de lucru detaliate (DWI) în instrucțiuni de lucru vizuale (VWI). În unele exemple de realizare, sistemul 960 poate comunica cu sistemul SCADA pentru a se asigura că instrucțiunea VWI corectă este afișată pentru operator, pe baza seriei și echipamentelor selectate. În unele exemple de realizare, funcția de raportare a sistemului 960 poate fi adaptată pentru a include cerințe pentru diferite sisteme de centrale electrice. În unele exemple de realizare, sistemul 960 poate include abilitatea de a genera coduri de eroare a aplicației și de a le afișa operatorilor. În unele exemple de realizare, sistemul 960 poate furniza funcționalitate pentru o hartă definită de utilizator a mai multor locații de lucru (similară cu o hartă a fețelor reactorului, dar pentru alte aplicații din afara miezului reactorului). Utilizatorul poate specifica cantitatea locațiilor de lucru, gruparea, numele și stări disponibile.

[0117] Sistemul de monitorizare a operației de întreținere a reactorului nuclear 960 poate fi, de asemenea, utilizat pentru a genera instrucțiuni detaliate de lucru. FIG. 20

ilustrează, într-o captură de ecran, un exemplu de interfață de utilizator de proiectare 2000, în conformitate cu unele exemple de realizare. Interfața de utilizator de proiectare 2000 este similară cu interfața de utilizator de operație 1100. În acest exemplu, interfața de utilizator de proiectare 2000 nu include butonul acționează 1100 utilizat de operatori. Cu toate acestea, interfața de utilizator de proiectare 2000 include funcționalități de proiectare care nu sunt prezente în interfața de utilizator de operație 1100. Interfața de utilizator de proiectare poate fi utilizată de un consilier tehnologic pentru a genera secvențe de operații și sarcini. Funcționalitatea de proiectare într-un mediu de dezvoltare poate fi inițiată atunci când se primesc opțiuni de față și operație (la câmpul Față 1112 și, respectiv, la câmpul Operație 1114) și se primește o selecție a butonului „Proiectare” 2012.

[0118] FIG. 21A și 21B ilustrează, în capturi de ecran, exemple de interfață de utilizator 2100 de proiectare a sarcinilor, în conformitate cu unele exemple de realizare. Cu referire la FIG. 21B, secțiunea operației 2102 permite unui dezvoltator de proiectare a sarcinilor să creeze o nouă procedură de operații sau să selecteze o procedură de operații existentă pentru editare. Secțiunea 2104 permite dezvoltatorului de proiectare a sarcinilor să editeze câmpuri care identifică care instrucțiuni de lucru detaliate (DWI) sau care pachet de lucru de construcție (CWP) este originea procedurii de operații. Un CWP este o compilație de diferite documente utilizate pentru a efectua lucrarea. DWI poate deveni parte a CWP. Lucrările la reactor pot fi identificate cu un număr înregistrat de CWP. Secțiunea 2106 permite dezvoltatorului de proiectare a sarcinilor să creeze o nouă versiune pentru o procedură de operații existentă. Secțiunea 2108 permite dezvoltatorului de proiectare a sarcinilor să creeze o sarcină nouă sau să editeze una existentă. Secțiunea 2110 permite dezvoltatorului de proiectare a sarcinilor să creeze, să adauge, să editeze sau să șteargă instrucțiuni pentru o sarcină. Secțiunea 2112 permite dezvoltatorului de proiectare a sarcinilor să examineze o sarcină existentă înainte de a fi implementată.

[0119] FIG. 22 ilustrează, într-o captură de ecran, un exemplu de interfață de utilizator de proiectare a secvenței 2200, în conformitate cu unele exemple de realizare. Porțiunea de jos a interfeței de utilizator de proiectare a secvenței 2200 arată datele operației 2202. FIG. 23 ilustrează, într-o captură de ecran, un exemplu de date de operație 2202, în conformitate cu unele exemple de realizare. Datele de operație 2202 afișează etapele 2304, sarcinile 2306 și indică ordinea de secvență

2308. Instrucțiunile secvenței de operații pot fi tipărite selectând butonul "Imprimare"
2308. FIG. 24 ilustrează un exemplu de instrucțiuni de secvență de operații 2400, în conformitate cu unele exemple de realizare.

[0120] Fiecare dintre interfața controler secvență de operații, interfața de utilizator de supraveghere și interfața de utilizator de proiectare a secvenței pot avea acces securizat pentru utilizatorii desemnați. Se înțelege că parolele sau alte prerogative pot fi implementate în sistem și utilizate pentru a limita accesul la interfețe la personalul autorizat.

[0121] FIG. 25 ilustrează, într-o diagramă bloc, un exemplu de dispozitiv de calcul 2500, conform unor exemple de realizare. Este furnizată o diagramă schematică a dispozitivului de calcul 2500, exemplificativ pentru un exemplu de realizare. Așa cum este descris, dispozitivul de calcul 2500 include cel puțin un procesor 2502, memoria 2504, cel puțin o interfață I/O 2506 și cel puțin o interfață de rețea 2508. Dispozitivul de calcul 2500 este configurat ca un echipament pentru generarea și revizuirea automată a întrebărilor de evaluare a riscurilor, precum și pentru solicitarea, recepționarea și procesarea răspunsurilor la interogările de evaluare a riscurilor, pentru a produce recomandări pentru planul de atenuare a riscurilor.

[0122] Fiecare procesor 2502 poate fi un microprocesor sau microcontroler, un procesor de procesare digitală a semnalului (DSP), un circuit integrat, o tabelă de porți programabile pe câmpuri (FPGA), un procesor reconfigurabil, o memorie programabilă doar de citire (PROM) sau orice combinație a acestora. Procesorul 2502 poate fi optimizat pentru analizarea textului sau a răspunsurilor verbale la întrebările de la clienți, pentru a determina următoarea interogare optimă pe care să o transmită utilizatorilor pe baza răspunsurilor anterioare și a totalității informațiilor cerute și pentru a transmite utilizatorului următoarea întrebare optimă.

[0123] Memoria 2504 poate include o memorie de calculator localizată fie intern, fie extern, cum ar fi, de exemplu, memorie cu acces aleatoriu (RAM), memorie doar de citire (ROM), memorie doar de citire disc compact (CDROM), memorie electro-optică, memorie magneto-optică, memorie doar de citire programabilă, cu ștergere (EPROM), și memorie doar de citire programabilă, cu ștergere electrică (EEPROM), RAM feroelectrică (FRAM).

[0124] Fiecare interfață I/O 2506 permite dispozitivului de calcul 2500 să se interconecteze cu unul sau mai multe dispozitive de intrare, cum ar fi o tastatură, mouse, cameră, ecran tactil și un microfon sau cu unul sau mai multe dispozitive de

ieșire, cum ar fi un ecran de afișare și un difuzor. Interfața I/O 2506 poate include, de asemenea, interfețe de programare a aplicațiilor (API) care sunt configurate pentru a primi seturi de date sub formă de semnale de informații, inclusiv comunicații verbale înregistrate și digitalizate și/sau introducere de text de la utilizatori ca răspuns la întrebările adresate utilizatorilor menționați.

[0125] Fiecare interfață de rețea 2508 permite dispozitivului de calcul 2500 să comunice cu alte componente, să facă schimb de date cu alte componente, să acceseze și să se conecteze la resursele de rețea, să deservească aplicații și să execute alte aplicații de calcul prin conectarea la o rețea (sau la mai multe rețele) capabile să transporte date, inclusiv Internet, Ethernet, linie de telefonie terestră (POTS), rețea de telefonie publică (PSTN), rețea digitală de servicii integrate (ISDN), linie digitală pentru abonați (DSL), cablu coaxial, fibră optică, satelit, mobil, wireless (de exemplu, Wi-Fi, WiMAX), rețea de semnalizare SS7, linie fixă, rețea cu arie locală, rețea cu arie largă și altele. Interfața de rețea 2508, de exemplu, poate fi utilizată pentru a comunica fișiere audio (de exemplu, MP3, WAV, etc.) care conțin răspunsuri verbale înregistrate de la un dispozitiv de utilizator la sistemul pentru procesare printr-un motor vorbire la text.

[0126] Exemplele de realizare a dispozitivelor, sistemelor și metodelor descrise aici pot fi implementate într-o combinație atât de hardware, cât și de software. Aceste exemple de realizare pot fi implementate pe calculatoare programabile, fiecare calculator incluzând cel puțin un procesor, un sistem de stocare a datelor (incluzând memorie volatilă sau memoria nevolatilă sau alte elemente de stocare a datelor sau o combinație a acestora) și cel puțin o interfață de comunicație.

[0127] Codul de program este aplicat datelor de intrare pentru a îndeplini funcțiile descrise aici și pentru a genera informații de ieșire. Informațiile de ieșire sunt aplicate unuia sau mai multor dispozitive de ieșire. În unele exemple de realizare, interfața de comunicație poate fi o interfață de comunicație în rețea. În exemplele de realizare în care pot fi combinate elemente, interfața de comunicație poate fi o interfață de comunicație software, cum ar fi cele pentru comunicația inter-proces. În alte exemple de realizare, poate exista o combinație de interfețe de comunicație implementate ca hardware, software și o combinație a acestora.

[0128] De-a lungul discuției de mai sus au fost făcute numeroase referințe cu privire la servere, servicii, interfețe, portaluri, platforme sau alte sisteme formate din dispozitive de calcul. Trebuie apreciat faptul că utilizarea acestor termeni este

considerată ca reprezentând unul sau mai multe dispozitive de calcul care au cel puțin un procesor configurat pentru a executa instrucțiuni software stocate pe un mediu tangibil, netranzitoriu. De exemplu, un server poate include unul sau mai multe calculatoare care funcționează ca un server web, un server de baze de date sau un alt tip de server de calculator într-o manieră pentru a îndeplini rolurile, responsabilitățile sau funcțiile descrise.

[0129] Soluția tehnică a materialelor de realizare poate fi sub forma unui produs software. Produsul software poate fi stocat într-un mediu de stocare non-volatil sau netranzitoriu, care poate fi o memorie doar de citire disc compact (CD-ROM), un disc flash USB sau un hard disk detașabil. Produsul software include o serie de instrucțiuni care permit unui dispozitiv de calculator (calculator personal, server sau dispozitiv de rețea) să execute metodele furnizate de exemplele de realizare.

[0130] Exemplele de realizare descrise aici sunt implementate de hardware-ul calculatorului fizic, incluzând dispozitive de calcul, servere, receptoare, emițătoare, procesoare, memorie, afișaje și rețele. Exemplele de realizare descrise aici oferă mașini fizice utile și aranjamente de hardware de calculator configurate în mod particular.

[0131] Deși exemplele de realizare au fost descrise în detaliu, trebuie înțeles că aici pot fi făcute diverse modificări, înlocuiri și schimbări.

[0132] Mai mult decât atât, scopul prezentei cereri nu este destinat să se limiteze la Exemplele de realizare particulare ale procesului, mașinii, fabricației, compoziției materiei, mijloacelor, metodelor și etapelor descrise în documentație.

[0133] După cum se poate înțelege, exemplele descrise mai sus și ilustrate sunt destinate să fie doar exemplificative.

[0134] Exemplele de realizare descrise aici oferă, printre altele, un sistem de transmitere a comunicațiilor de la echipamentele pentru un reactor nuclear și, opțional, de coordonarea funcționării echipamentelor bazată pe comunicații. În revendicări sunt prezentate diferite caracteristici și avantaje ale invenției.

[0135] În timpul construcției reactorului nuclear, re-tubării și dezafectării, reactorul nuclear este deconectat. Astfel, procesul de re-tubare trebuie să fie realizat eficient pentru a reduce la minimum costurile și întârzierile. Cu toate acestea, coordonarea mișcării și funcționării unui astfel de echipament este dificil de gestionat, în particular manual. Mai mult, mișcarea și utilizarea unor echipamentele speciale pot fi limitate de mișcarea și utilizarea altor echipamentele. De exemplu, chiar dacă două

echipamentele diferite pot fi operate simultan, vibrațiile generate în timpul funcționării unui echipament pot afecta funcționarea altor echipamente.

[0136] În consecință, exemplele de realizare descrise aici îmbunătățesc eficiența proceselor de construcție, re-tubare și dezafectare a reactorului nuclear prin transmiterea de comunicații de la echipamentele utilizate în astfel de procese, în care comunicațiile pot fi utilizate pentru a controla și coordona mișcarea și funcționarea echipamentelor. De exemplu, unele exemple de realizare oferă sisteme pentru a transmite o comunicație de la echipamentele pentru un reactor nuclear. Un sistem include un prim echipament, un al doilea echipament și un controler de echipamente. Primul echipament include un prim controler de echipament și este poziționat pe o platformă situată adiacent unei fețe a reactorului nuclear. Al doilea echipament include un al doilea controler de echipament. Controlerul de echipamente este cuplat comunicativ la primul controler de echipament și la al doilea controler de echipament de echipament. Controlerul de echipamente este configurat pentru a primi o comunicație de la al doilea controler de echipament inclus în al doilea echipament, în care comunicația include un identificator al stării de funcționare a celui de-al doilea echipament, generarea unui semnal de control pentru controlul primului echipament bazat cel puțin parțial pe identificatorul stării de funcționare a celui de-al doilea echipament și transmiterea semnalului de control la primul controler de echipament inclus în primul echipament.

[0137] Unele sisteme includ un prim echipament, un al doilea echipament și un controler de echipamente. Primul echipament include un prim controler de echipament și este poziționat pe o platformă situată adiacent unei fețe a reactorului nuclear. Al doilea echipament include un al doilea controler de echipament. Controlerul de echipamente este cuplat comunicativ la primul controler de echipament și la al doilea controler de echipament de echipament. Controlerul de echipamente este configurat pentru a primi o comunicație de la al doilea controler de echipament inclus în al doilea echipament, în care comunicația include o locație a celui de-al doilea echipament, generarea unui semnal de control pentru controlul primului echipament bazat cel puțin parțial pe locația celui de-al doilea echipament și transmiterea semnalului de control către primul controler de echipament inclus în primul echipament.

[0138] De asemenea, unele sisteme includ un prim echipament, un al doilea echipament și un controler de echipamente. Primul echipament include un prim

controler de echipament și este poziționat pe o platformă situată adiacent unei fețe a reactorului nuclear. Al doilea echipament include un al doilea controler de echipament. Controlerul de echipamente este cuplat comunicativ la primul controler de echipament și la al doilea controler de echipament de echipament. Controlerul de echipamente este configurat pentru a primi o comunicație de la cel de-al doilea controler de echipament inclus în al doilea echipament și operația de control a primului echipament bazată cel puțin parțial pe comunicație.

[0139] Exemplele de realizare descrise aici oferă, de asemenea, metode de transmitere a comunicațiilor de la echipamentele pentru un reactor nuclear. Unele metode includ recepționarea, cu un controler de echipamente, a unei comunicații de la un prim controler de echipament inclus într-un prim echipament, comunicația incluzând un identificator al unei stări de funcționare a unui prim echipament; generarea, cu ajutorul controlerului de echipamente, a unui semnal de control pentru controlul unui al doilea echipament poziționat pe o platformă situată adiacent unei fețe a reactorului nuclear, bazat cel puțin parțial pe identificatorul stării de funcționare a primului echipament; și transmiterea, cu ajutorul controlerului de echipamente, a semnalului de control către un al doilea controler de echipament inclus în al doilea echipament.

[0140] Unele metode includ recepționarea, cu un controler de echipament, a unei comunicații de la un prim controler de echipament inclus într-un prim echipament, comunicația incluzând o locație a unui prim echipament, generarea, cu controlerul de echipamente, a unui semnal de control pentru controlul unui al doilea echipament poziționat pe un platformă situată adiacent unei fețe a reactorului nuclear, bazat cel puțin parțial pe locația primului echipament și transmiterea, cu controlerul de echipamente, a semnalului de control către un al doilea controler de echipament inclus în al doilea echipament.

[0141] Unele metode includ recepționarea, cu un prim controler de echipament inclus într-un prim echipament poziționat pe o platformă situată adiacent unei fețe a reactorului nuclear, a unei comunicații de la un al doilea controler de echipament inclus într-un al doilea echipament și controlul primului echipament bazat cel puțin în parte pe comunicație.

[0142] Exemplele de realizare descrise aici furnizează, de asemenea, un mediu citibil de calculator, netranzitoriu incluzând instrucțiuni care, atunci când sunt executate de un procesor electronic, determină procesorul electronic să îndeplinească unul sau

mai multe seturi de funcții. Un set de funcții include recepționarea unei comunicații de la un prim controler de echipament inclus într-un prim echipament, comunicație incluzând un identificator al unei stări de funcționare a unui prim echipament, generarea unui semnal de control pentru controlul unui al doilea echipament poziționat pe o platformă situată adiacent unei fețe a reactorului nuclear, bazat cel puțin parțial pe identificatorul stării de funcționare a primului echipament și transmiterea semnalului de control către un al doilea controler de echipament inclus în al doilea echipament.

[0143] Un alt set de funcții include recepționarea unei comunicații de la un prim controler de echipament inclus într-un prim echipament, comunicația incluzând o locație a unui prim echipament, generarea unui semnal de control pentru controlul unui al doilea echipament poziționat pe o platformă situată adiacent unei fețe a reactorului nuclear, bazat cel puțin parțial pe locația primului echipament și care transmite semnalul de control către un al doilea controler de echipament inclus în al doilea echipament.

[0144] Un alt set de funcții include recepționarea unei comunicații de la un al doilea controler de echipament inclus într-un al doilea echipament și controlul unui prim echipament poziționat pe o platformă situată adiacent unei fețe a reactorului nuclear, bazat cel puțin în parte pe comunicație.

[0145] Exemplele de realizare descrise aici oferă, de asemenea, aparate pentru transmiterea comunicațiilor de la echipamentele pentru un reactor nuclear. În unele exemple de realizare, un procesor electronic este configurat pentru a primi o comunicație de la un prim controler de echipament inclus într-un prim echipament, în care comunicația include un identificator al stării de funcționare a unui prim echipament, generarea unui semnal de control pentru controlul unui al doilea echipament poziționat pe o platformă adiacentă unei fețe a reactorului nuclear, bazat cel puțin parțial pe identificatorul stării de funcționare a primului echipament și transmiterea semnalului de control unui al doilea controler de echipament inclus în al doilea echipament.

[0146] În unele exemple de realizare, un aparat include un procesor electronic configurat pentru a primi o comunicație de la un prim controler de echipament inclus într-un prim echipament, în care comunicația include o locație a unui prim echipament, generarea unui semnal de control pentru controlul unui al doilea echipament poziționat pe o platformă amplasat adiacent unei fețe a reactorului

nuclear bazat cel puțin parțial pe locația primului echipament și transmiterea semnalului de control unui al doilea controler de echipament inclus în al doilea echipament.

[0147] De asemenea, în unele exemple de realizare, un aparat include un procesor electronic configurat pentru a primi o comunicație de la un al doilea controler de echipament inclus într-un al doilea echipament și controlul unui prim echipament poziționat pe o platformă situată adiacent unei fețe a reactorului nuclear, bazat cel puțin în parte pe comunicație.

[0148] Într-un exemplu de realizare, este furnizat un sistem pentru a transmite o comunicație de la echipamentele pentru un reactor nuclear. Sistemul cuprinde un prim echipament, incluzând un prim controler de echipament poziționat pe o platformă amplasată adiacent unei fețe a reactorului nuclear; un al doilea echipament incluzând un al doilea controler de echipament; și un controler de echipamente cuplat comunicativ la primul controler de echipament și la al doilea controler de echipament de echipament. Controlerul de echipamente este configurat pentru a primi o comunicație de la al doilea controler inclus în al doilea echipament (comunicație care include un identificator al unei stări de funcționare a celui de-al doilea echipament), a genera un semnal de control pentru controlul primului echipament bazat cel puțin parțial pe identificatorul stării de funcționare a celui de-al doilea echipament și a transmite semnalul de control primului controler de echipament inclus în primul echipament.

[0149] Într-un aspect, al doilea echipament este poziționat pe platformă.

[0150] Într-un alt aspect, fața reactorului nuclear este o primă față și în care cel de-al doilea echipament este poziționat pe o a doua platformă situată adiacent unei a doua fețe a reactorului nuclear, opusă primei fețe.

[0151] Într-un alt aspect, controlerul de echipamente este configurat suplimentar pentru a primi o a doua comunicație de la primul controler de echipament inclus în primul echipament, a doua comunicație incluzând un identificator al stării de funcționare a primului echipament și în care controlerul de echipamente este configurat pentru a genera un al doilea semnal de control pentru controlul celui de-al doilea echipament, bazat cel puțin în parte pe starea de operare a primului echipament.

[0152] Într-un alt aspect, comunicația include în plus o locație a celui de-al doilea echipament și în care controlerul de echipamente este configurat pentru a genera

semnalul de control bazat cel puțin parțial pe identificatorul stării de funcționare a celui de-al doilea echipament și locația celui de-al doilea echipament.

[0153] Într-un alt aspect, cel puțin unul din primul echipament și al doilea echipament include un echipament pentru îndepărtarea unei porțiuni a reactorului nuclear.

[0154] Într-un alt aspect, cel puțin unul dintre primul echipament și al doilea echipament includ un echipament pentru inspectarea unei porțiuni a reactorului nuclear.

[0155] Într-un alt aspect, cel puțin unul dintre primul echipament și al doilea echipament includ un echipament pentru instalarea unei porțiuni a reactorului nuclear.

[0156] Într-un alt aspect, primul controler de echipament și controlerul de echipamente sunt cuplate comunicativ printr-o rețea de comunicații industrială.

[0157] Într-un alt aspect, sistemul cuprinde în plus un al treilea echipament incluzând un al treilea controler de echipament cuplat în mod comunicativ cu controlerul de echipamente.

[0158] Într-un alt aspect, controlerul de echipamente este configurat suplimentar pentru a primi o a doua comunicație de la al treilea controler de echipament inclus în al treilea echipament, a doua comunicație incluzând un identificator al unei stări de funcționare a celui de-al treilea echipament, în care controlerul de echipamente este configurat pentru a genera semnalul de control bazat cel puțin parțial pe identificatorul stării de funcționare a celui de-al doilea echipament și pe identificatorul stării de funcționare a celui de-al treilea echipament.

[0159] Într-un alt aspect, al treilea echipament include o masă de lucru care susține cel puțin unul din primul echipament și al doilea echipament.

[0160] Într-un alt aspect, al treilea echipament include un pod rulant poziționat deasupra platformei.

[0161] Într-un alt aspect, al treilea echipament include echipamente de manipulare a materialelor pentru reactorul nuclear.

[0162] În alt aspect, al treilea echipament include platforma.

[0163] Într-un alt aspect, al treilea echipament este inclus într-unul din primul echipament și al doilea echipament.

[0164] Într-un alt aspect, fața reactorului nuclear este un prim capăt al reactorului nuclear și în care al treilea echipament este poziționat pe o a doua platformă situată

adiacent unui al doilea capăt al reactorului nuclear, opus primului capăt al reactorului nuclear.

[0165] Într-un alt aspect, semnalul de control instruește primul controler de echipament să activeze primul echipament.

[0166] Într-un alt aspect, semnalul de control instruește primul controler de echipament să mute primul echipament.

[0167] Într-un alt aspect, semnalul de control instruește primul controler de echipament să dezactiveze primul echipament.

[0168] Într-un alt aspect, semnalul de control instruește primul controler de echipament să utilizeze primul echipament într-o locație desemnată.

[0169] Într-un alt aspect, semnalul de control instruește primul controler de echipament să opereze primul echipament la un moment de timp dat.

[0170] Într-un alt aspect, semnalul de control instruește primul controler de echipament să opereze primul echipament într-o stare de funcționare desemnată.

[0171] Într-un alt exemplu de realizare, este furnizat un sistem de transmitere a comunicațiilor de la echipamentele pentru un reactor nuclear. Sistemul cuprinde un prim echipament (incluzând un prim controler de echipament) poziționat pe o platformă situată adiacent unei fețe a reactorului nuclear; un al doilea echipament (incluzând un al doilea controler de echipament); și un controler de echipamente cuplat comunicativ la primul controler de echipament și la al doilea controler de echipament de echipament. Controlerul de echipamente este configurat pentru a primi o comunicație de la al doilea controler inclus în al doilea echipament (comunicația incluzând o locație a celui de-al doilea echipament), generarea unui semnal de control pentru controlul primului echipament bazat cel puțin parțial pe locația celui de-al doilea echipament și transmiterea semnalului de control către primul controler de echipament inclus în primul echipament.

[0172] Într-un aspect, al doilea echipament este poziționat pe platformă.

[0173] Într-un alt aspect, fața reactorului nuclear este un prim capăt al reactorului nuclear și în care al doilea echipament este poziționat pe o a doua platformă situată adiacent unui al doilea capăt al reactorului nuclear, opus primului capăt.

[0174] Într-un alt aspect, controlerul de echipamente este configurat suplimentar pentru a primi o a doua comunicație de la primul controler de echipament inclus în primul echipament, a doua comunicație incluzând o locație a primului echipament și

generarea unui al doilea semnal de control pentru controlul celui de-al doilea echipament bazat cel puțin parțial pe locația primului echipament.

[0175] Într-un alt aspect, comunicația include în plus un identificator al unei stări de funcționare a celui de-al doilea echipament și în care controlerul de echipamente este configurat pentru a genera semnalul de control bazat cel puțin parțial pe locația celui de-al doilea echipament și pe identificatorul stării de funcționare a celui de-al doilea echipament.

[0176] În alte exemple de realizare, este prevăzut un sistem de transmitere a comunicațiilor de la echipamentele pentru un reactor nuclear. Sistemul cuprinde un prim echipament incluzând un prim controler de echipament poziționat pe o platformă amplasată adiacent unei fețe a reactorului nuclear; și un al doilea echipament care include un al doilea controler de echipament cuplat comunicativ la primul controler de echipament. Primul controler de echipament este configurat pentru a primi o comunicație de la al doilea controler de echipament inclus în cel de-al doilea echipament și operația de control al primului echipament bazată cel puțin parțial pe comunicație.

[0177] Într-un aspect, al doilea echipament este poziționat pe platformă.

[0178] Într-un alt aspect, fața reactorului nuclear este un prim capăt al reactorului nuclear și în care al doilea echipament este poziționat pe o a doua platformă situată adiacent unui al doilea capăt al reactorului nuclear, opus primului capăt.

[0179] Într-un alt aspect, comunicația include cel puțin unul selectat dintr-un grup constând dintr-un identificator al unei stări de funcționare a celui de-al doilea echipament și o locație a celui de-al doilea echipament.

[0180] Într-un alt aspect, al doilea controler de echipament este configurat suplimentar pentru a primi o a doua comunicație de la primul controler de echipament inclus în primul echipament și operația de control a celui de-al doilea echipament bazată cel puțin în parte pe a doua comunicație.

[0181] Într-un alt aspect, cel puțin unul din primul echipament și al doilea echipament include un echipament pentru îndepărtarea unei porțiuni a reactorului nuclear.

[0182] Într-un alt aspect, cel puțin unul dintre primul echipament și al doilea echipament includ un echipament pentru inspectarea unei porțiuni a reactorului nuclear.

[0183] Într-un alt aspect, cel puțin unul dintre primul echipament și al doilea echipament includ un echipament pentru instalarea unei porțiuni a reactorului nuclear.

[0184] Într-un alt aspect, primul controler de echipament și la al doilea controler de echipament de echipament sunt cuplate comunicativ printr-o rețea de comunicații industrială.

[0185] Într-un alt aspect, sistemul cuprinde suplimentar un al treilea echipament (incluzând un al treilea controler de echipament cuplat comunicativ cu primul controler de echipament), în care primul controler de echipament este configurat pentru a primi o a doua comunicație de la al treilea controler de echipament inclus în al treilea echipament și este configurat pentru a controla primul echipament bazat cel puțin parțial pe prima comunicație și a doua comunicație.

[0186] Într-un alt aspect, al doilea echipament include o masă de lucru care sprijină primul echipament.

[0187] Într-un alt aspect, al doilea echipament include un pod rulant poziționat deasupra platformei.

[0188] Într-un alt aspect, al doilea echipament include echipamente de manipulare a materialelor pentru reactorul nuclear.

[0189] Într-un alt aspect, al doilea echipament include platforma.

[0190] Într-un alt aspect, primul controler de echipament controlează funcționarea primului echipament prin activarea primului echipament.

[0191] Într-un alt aspect, primul controler de echipament controlează funcționarea primului echipament prin mutarea primului echipament.

[0192] Într-un alt aspect, primul controler de echipament controlează funcționarea primului echipament prin dezactivarea primului echipament.

[0193] Într-un alt aspect, primul controler de echipament controlează funcționarea primului echipament prin operarea primului echipament într-o locație desemnată.

[0194] Într-un alt aspect, primul controler de echipament controlează funcționarea primului echipament prin operarea primului echipament la un moment de timp dat.

[0195] Într-un alt aspect, primul controler de echipament controlează funcționarea primului echipament prin operarea primului echipament într-o stare de operare desemnată.

[0196] În alte exemple de realizare, este prevăzută o metodă de transmitere a comunicațiilor de la echipamentele pentru un reactor nuclear. Metoda cuprinde

recepționarea (cu un controler de echipamente) a unei comunicații de la un prim controler de echipament inclus într-un prim echipament (comunicația incluzând un identificator al stării de funcționare a unui prim echipament); generarea (cu controlerul de echipamente) a unui semnal de control pentru controlul unui al doilea echipament poziționat pe o platformă situată adiacent unei fețe a reactorului nuclear, bazat cel puțin în parte pe identificatorul stării de funcționare a primului echipament; și transmiterea (cu ajutorul controlerului de echipamente) a semnalului de control către un al doilea controler de echipament inclus în al doilea echipament.

[0197] În alte exemple de realizare, este prevăzută o metodă de transmitere a comunicațiilor de la echipamentele pentru un reactor nuclear. Metoda cuprinde recepționarea (cu un controler de echipamente) a unei comunicații de la un prim controler de echipament inclus într-un prim echipament (comunicația incluzând locația unui prim echipament); generarea (cu ajutorul controlerului de echipamente) a unui semnal de control pentru controlul unui al doilea echipament poziționat pe o platformă situată adiacent unei fețe a reactorului nuclear, bazat cel puțin în parte pe locația primului echipament; și transmiterea (cu ajutorul controlerului de echipamente) a semnalului de control către un al doilea controler de echipament inclus în al doilea echipament.

[0198] În alte exemple de realizare, este prevăzută o metodă de transmitere a comunicațiilor de la echipamentele pentru un reactor nuclear. Metoda cuprinde recepționarea (cu un prim controler de echipament inclus într-un prim echipament poziționat pe o platformă situată adiacent unei fețe a reactorului nuclear) unei comunicații de la un al doilea controler de echipament inclus într-un al doilea echipament și controlul primului echipament (cu primul controler de echipament) bazat cel puțin parțial pe comunicație.

[0199] În alte exemple de realizare, este furnizat un mediu citibil de calculator, netranzitoriu incluzând instrucțiuni care, atunci când sunt executate de un procesor electronic, determină procesorul electronic să îndeplinească un set de funcții. Setul de funcții cuprinde recepționarea unei comunicații de la un prim controler de echipament inclus într-un prim echipament (comunicația incluzând un identificator al stării de funcționare a unui prim echipament); generarea unui semnal de control pentru controlul unui al doilea echipament poziționat pe o platformă situată adiacent unei fețe a unui reactor nuclear, bazat cel puțin parțial pe identificatorul stării de

funcționare a primului echipament; și transmiterea semnalului de control către un al doilea controler de echipament inclus în al doilea echipament.

[0200] În alte exemple de realizare, este furnizat un mediu citibil de calculator, netranzitoriu incluzând instrucțiuni care, atunci când sunt executate de un procesor electronic, determină procesorul electronic să îndeplinească un set de funcții. Setul de funcții cuprinde recepționarea unei comunicații de la un prim controler de echipament inclus într-un prim echipament (comunicația incluzând locația unui prim echipament); generarea unui semnal de control pentru controlul unui al doilea echipament poziționat pe o platformă situată adiacent unei fețe a unui reactor nuclear, bazat cel puțin parțial pe locația primului echipament; și transmiterea semnalului de control către un al doilea controler de echipament inclus în al doilea echipament.

[0201] În alte exemple de realizare, este furnizat un mediu citibil de calculator, netranzitoriu incluzând instrucțiuni care, atunci când sunt executate de un procesor electronic, determină procesorul electronic să îndeplinească un set de funcții. Setul de funcții cuprinde recepționarea unei comunicații de la un al doilea controler de echipament inclus într-un al doilea echipament; și controlul unui prim echipament poziționat pe o platformă situată adiacent unei fețe a unui reactor nuclear bazat cel puțin parțial pe comunicație.

[0202] În alte exemple de realizare, este prevăzut un aparat pentru transmiterea comunicațiilor de la echipamentele pentru un reactor nuclear. Aparatul cuprinde un procesor electronic configurat pentru a primi o comunicație de la un prim controler de echipament inclus într-un prim echipament (comunicație care include un identificator al stării de funcționare a unui prim echipament), a genera un semnal de control pentru controlul unui al doilea echipament poziționat pe o platformă amplasat adiacent unei fețe a reactorului nuclear, bazat cel puțin parțial pe identificatorul stării de funcționare a primului echipament și a transmite semnalul de control unui al doilea controler de echipament inclus în al doilea echipament.

[0203] În alte exemple de realizare, este prevăzut un aparat pentru transmiterea comunicațiilor de la echipamentele pentru un reactor nuclear. Aparatul cuprinde un procesor electronic configurat pentru a primi o comunicație de la un prim controler de echipament inclus într-un prim echipament (comunicația incluzând o locație a unui prim echipament), a genera un semnal de control pentru controlul unui al doilea echipament poziționat pe o platformă situată adiacent unei fețe a reactorului nuclear

bazat cel puțin parțial pe locația primului echipament și a transmite semnalul de control unui al doilea controler de echipament inclus în al doilea echipament.

[0204] În alte exemple de realizare, este prevăzut un aparat pentru transmiterea comunicațiilor de la echipamentele pentru un reactor nuclear. Aparatul cuprinde un procesor electronic configurat pentru a primi o comunicație de la un al doilea controler de echipament inclus într-un al doilea echipament și controlul unui prim echipament poziționat pe o platformă situată adiacent unei fețe a reactorului nuclear, bazată cel puțin în parte pe comunicație.

REVEDICĂRI

1. Sistem pentru transmiterea unei comunicații de la echipamentele pentru un reactor nuclear, sistemul cuprinzând:

un prim echipament incluzând un prim controler de echipament, poziționat pe o platformă situată adiacent unei fețe a reactorului nuclear;

un al doilea echipament incluzând un al doilea controler de echipament;

în care primul controler de echipament este cuplat comunicativ cu cel de-al doilea controler de echipament și este configurat pentru a controla funcționarea primului echipament bazat cel puțin parțial pe informațiile de stare ale celui de-al doilea echipament.

2. Sistem conform revendicării 1, în care primul echipament și al doilea echipament sunt cuplate comunicativ printr-un controler de echipamente, în care controlerul de echipamente este configurat să:

primească o comunicație de la al doilea controler de echipament inclus în al doilea echipament, comunicația incluzând informațiile de stare ale celui de-al doilea echipament;

genereze un semnal de control pentru controlul primului echipament bazat cel puțin parțial pe identificatorul stării de funcționare a celui de-al doilea echipament; și transmită semnalul de control către primul controler de echipament inclus în primul echipament.

3. Sistem conform revendicării 2, în care controlerul de echipamente este configurat suplimentar pentru a primi o a doua comunicație de la primul controler de echipament inclus în primul echipament, a doua comunicație incluzând un identificator al stării de funcționare a primului echipament și în care controlerul de echipamente este configurat pentru a genera un al doilea semnal de control pentru controlul celui de-al doilea echipament bazat pe cel puțin unul parțial pe starea de funcționare a primului echipament.

4. Sistem conform revendicării 2 sau revendicării 3, în care comunicația include în plus o locație a celui de-al doilea echipament și în care controlerul de echipamente este configurat pentru a genera semnalul de control bazat cel puțin parțial pe

identificatorul stării de funcționare a celui de-al doilea echipament și locația celui de-al doilea echipament.

5. Sistem conform revendicării 2 sau revendicării 3, în care comunicația include în plus o poziție a celui de-al doilea echipament și în care controlerul de echipamente este configurat pentru a genera semnalul de control bazat cel puțin parțial pe identificatorul stării de funcționare a celui de-al doilea echipament și locația celui de-al doilea echipament.

6. Sistem conform oricăreia dintre revendicările 2 la 5, cuprinzând în plus: un al treilea echipament incluzând un al treilea controler de echipament cuplat în mod comunicativ cu controlerul de echipamente.

7. Sistem conform revendicării 6, în care controlerul de echipamente este configurat suplimentar pentru a primi o a doua comunicație de la al treilea controler de echipament inclus în al treilea echipament, a doua comunicație incluzând un identificator al unei stări de funcționare a celui de-al treilea echipament, în care controlerul de echipamente este configurat să genereze semnalul de control bazat cel puțin parțial pe identificatorul stării de funcționare a celui de-al doilea echipament și pe identificatorul stării de funcționare a celui de-al treilea echipament.

8. Sistem conform oricăreia dintre revendicările 2 până la 7, în care semnalul de control instruește primul controler de echipament să activeze primul echipament.

9. Sistem conform oricăreia dintre revendicările 2 la 7, în care semnalul de control instruește primul controler de echipament să deplaseze primul echipament.

10. Sistem conform oricăreia dintre revendicările 2 la 7, în care semnalul de control instruește primul controler de echipament să dezactiveze primul echipament.

11. Sistem conform oricăreia dintre revendicările 2 la 7, în care semnalul de control instruește primul controler de echipament să opereze primul echipament într-o locație desemnată.

12. Sistem conform oricăreia dintre revendicările 2 la 7, în care semnalul de control instruieste primul controler de echipament să opereze primul echipament într-o poziție desemnată.

13. Sistem conform oricăreia dintre revendicările 2 la 7, în care semnalul de control instruieste primul controler de echipament să opereze primul echipament la un moment de timp desemnat.

14. Sistem conform oricăreia dintre revendicările 2 la 7, în care semnalul de control instruieste primul controler de echipament să opereze primul echipament într-o stare de operare desemnată.

15. Sistem conform oricăreia dintre revendicările 2 la 14, în care informațiile de stare cuprind un identificator al unei stări de funcționare.

16. Sistem conform oricăreia dintre revendicările 1 la 15, în care informațiile de stare cuprind o locație a celui de-al doilea echipament.

17. Sistem conform oricăreia dintre revendicările 1 la 16, în care fața reactorului nuclear este o primă față și în care al doilea echipament este poziționat pe o a doua platformă situată adiacent unei a doua fețe a reactorului nuclear opusă primei fețe.

18. Sistem conform oricăreia dintre revendicările 1 la 17, în care cel puțin unul dintre primul echipament și al doilea echipament include un echipament pentru îndepărtarea unei porțiuni din reactorul nuclear.

19. Sistem conform oricăreia dintre revendicările 1 la 18, în care cel puțin unul dintre primul echipament și al doilea echipament include un echipament pentru inspectarea unei porțiuni a reactorului nuclear.

20. Sistem conform oricăreia dintre revendicările 1 la 19, în care cel puțin unul dintre primul echipament și al doilea echipament include un echipament pentru instalarea unei porțiuni a reactorului nuclear.

- 21.** Sistem conform oricăreia dintre revendicările 1 la 20, în care primul controler de echipament și controlerul de echipamente sunt cuplate comunicativ printr-o rețea de comunicații industrială.
- 22.** Sistem conform revendicării 6 sau revendicării 7, în care cel de-al treilea echipament include o masă de lucru care susține cel puțin unul dintre primul echipament și al doilea echipament.
- 23.** Sistem conform revendicării 6 sau 7, în care cea de-al treilea echipament include un pod rulant poziționat deasupra platformei.
- 24.** Sistem conform revendicării 6 sau 7, în care al treilea echipament include echipamente de manipulare a materialelor pentru reactorul nuclear.
- 25.** Sistem conform revendicării 6 sau revendicării 7, în care al treilea echipament include platforma.
- 26.** Sistem conform revendicării 6 sau revendicării 7, în care al treilea echipament este inclus într-unul din primul echipament și al doilea echipament.
- 27.** Sistem conform oricăreia dintre revendicările 2 la 17, în care controlerul de echipamente este configurat suplimentar pentru a primi o a doua comunicație de la primul controler de echipament inclus în primul echipament, a doua comunicație incluzând o locație a primului echipament și generarea unui al doilea semnal de control pentru controlul celui de-al doilea echipament bazat cel puțin parțial pe locația primului echipament.
- 28.** Sistem conform oricăreia dintre revendicările 2 la 17, în care controlerul de echipamente este configurat suplimentar pentru a primi o a doua comunicație de la primul controler de echipament inclus în primul echipament, a doua comunicație incluzând o poziție a primului echipament și generarea unui al doilea semnal de control pentru controlul celui de-al doilea echipament bazat cel puțin parțial pe poziția primului echipament.

29. Sistem conform oricăreia dintre revendicările 2 la 17, în care comunicația include în plus un identificator al unei stări de funcționare a celui de-al doilea echipament și în care controlerul de echipamente este configurat pentru a genera semnalul de control bazat cel puțin parțial pe locația celui de-al doilea echipament și identificatorul stării de funcționare a celui de-al doilea echipament.

30. Sistem conform revendicării 6 sau revendicării 7, în care fața reactorului nuclear este un prim capăt al reactorului nuclear și în care al treilea echipament este poziționat pe o a doua platformă situată adiacent unui al doilea capăt al reactorului nuclear opus primului capăt al reactorului nuclear.

31. Metodă de transmitere a comunicațiilor de la echipamentele pentru un reactor nuclear, metoda cuprinzând:

recepționarea, cu un prim controler de echipament inclus într-un prim echipament poziționat pe o platformă situată adiacent unei fețe a reactorului nuclear, o comunicație de la un al doilea controler de echipament inclus în un al doilea echipament; și

controlul primului echipament cu primul controler de echipament bazat cel puțin parțial pe comunicație.

32. Metodă conform revendicării 31, cuprinzând:

generarea, cu un controler de echipamente, a unui prim semnal de control pentru controlul celui de-al doilea echipament bazat cel puțin parțial pe informațiile de stare ale primului echipament; și

transmiterea, cu controlerul de echipamente, a primului semnal de control către un al doilea controler de echipament inclus în al doilea echipament.

33. Metodă conform revendicării 31 sau revendicării 32, cuprinzând suplimentar trimiterea, de la primul echipament către controlerul de echipamente, a unei a doua comunicații care include un identificator al stării de funcționare a primului echipament și în care controlerul de echipamente este configurat pentru a genera un al doilea semnal de control pentru controlul celui de-al doilea echipament bazat cel puțin parțial pe starea de funcționare a primului echipament.

34. Metodă conform revendicării 32 sau 33, în care comunicația include în plus o locație a celui de-al doilea echipament și în care controlerul de echipamente generează primul semnal de control bazat cel puțin în parte pe identificatorul stării de funcționare a celui de-al doilea echipament și locația celui de-al doilea echipament.

35. Metodă conform revendicării 34, cuprinzând recepționarea unei a treia comunicații de la un al treilea controler de echipament inclus într-un al treilea echipament, a doua comunicație incluzând un identificator al unei stări de funcționare a celui de-al treilea echipament, în care controlerul de echipamente este configurat pentru a genera semnalul de control bazat cel puțin parțial pe identificatorul stării de funcționare a celui de-al doilea echipament și identificatorul stării de funcționare a celui de-al treilea echipament.

36. Metodă conform oricăreia dintre revendicările 32 la 35, cuprinzând activarea primului echipament ca răspuns la primul semnal de control.

37. Metodă conform oricăreia dintre revendicările 32 la 35, cuprinzând deplasarea primului echipament ca răspuns la primul semnal de control.

38. Metodă conform revendicării 37, care cuprinde operarea primului echipament într-o locație desemnată ca răspuns la primul semnal de control.

39. Metodă conform oricăreia dintre revendicările 32 la 35, cuprinzând dezactivarea primului echipament ca răspuns la primul semnal de control.

40. Metodă conform oricăreia dintre revendicările 32 la 35, cuprinzând operarea primului echipament la un moment de timp dat, ca răspuns la primul semnal de control.

41. Metodă conform oricăreia dintre revendicările 32 la 35, cuprinzând operarea primului echipament într-o stare de funcționare desemnată ca răspuns la primul semnal de control.

42. Metodă conform oricăreia dintre revendicările 32 la 41, în care informațiile de stare cuprind un identificator al unei stări de funcționare.

43. Metodă conform oricăreia dintre revendicările 32 la 41, în care informațiile de stare cuprind o locație a celui de-al doilea echipament.

44. Metodă conform oricăreia dintre revendicările 32 la 43, cuprinzând inspectarea unei porțiuni a reactorului nuclear.

45. Metodă conform oricăreia dintre revendicările 32 la 44, cuprinzând instalarea unei componente a reactorului nuclear.

46. Metodă conform oricăreia dintre revendicările 32 la 46, cuprinzând îndepărtarea unei componente a reactorului nuclear.

1/32

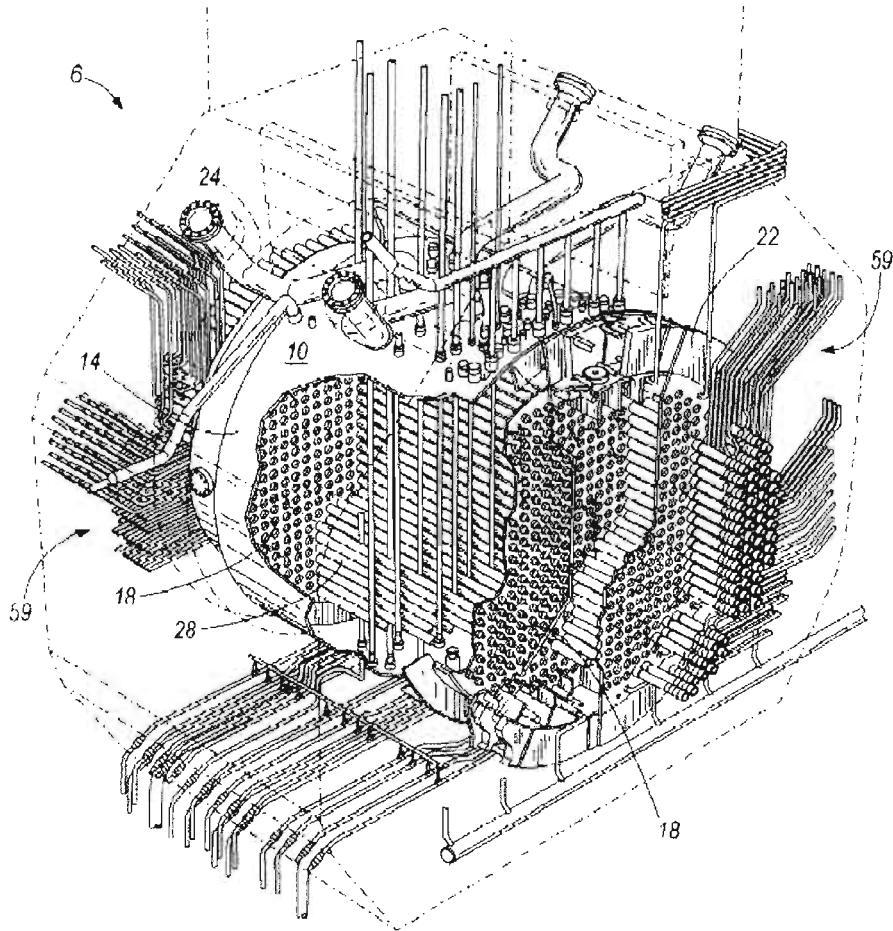


FIG. 1

2ed

2/32

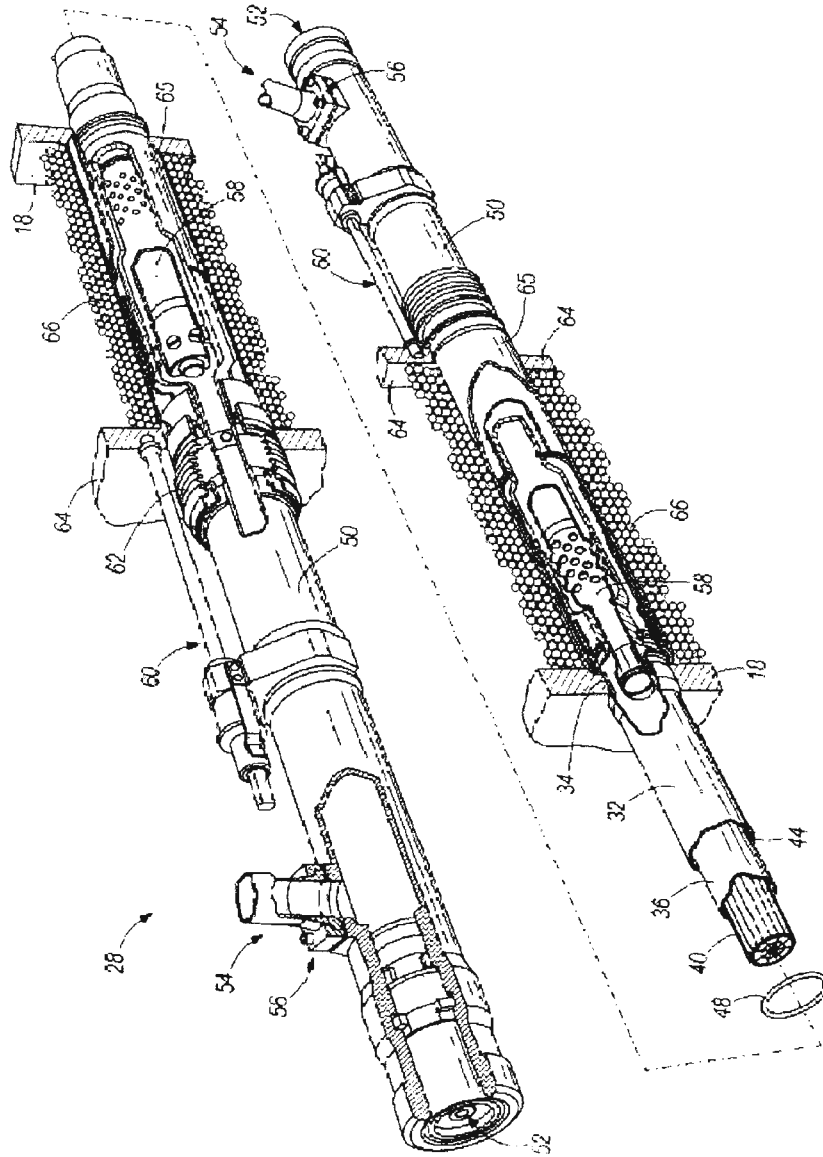


FIG. 2

207

3/32

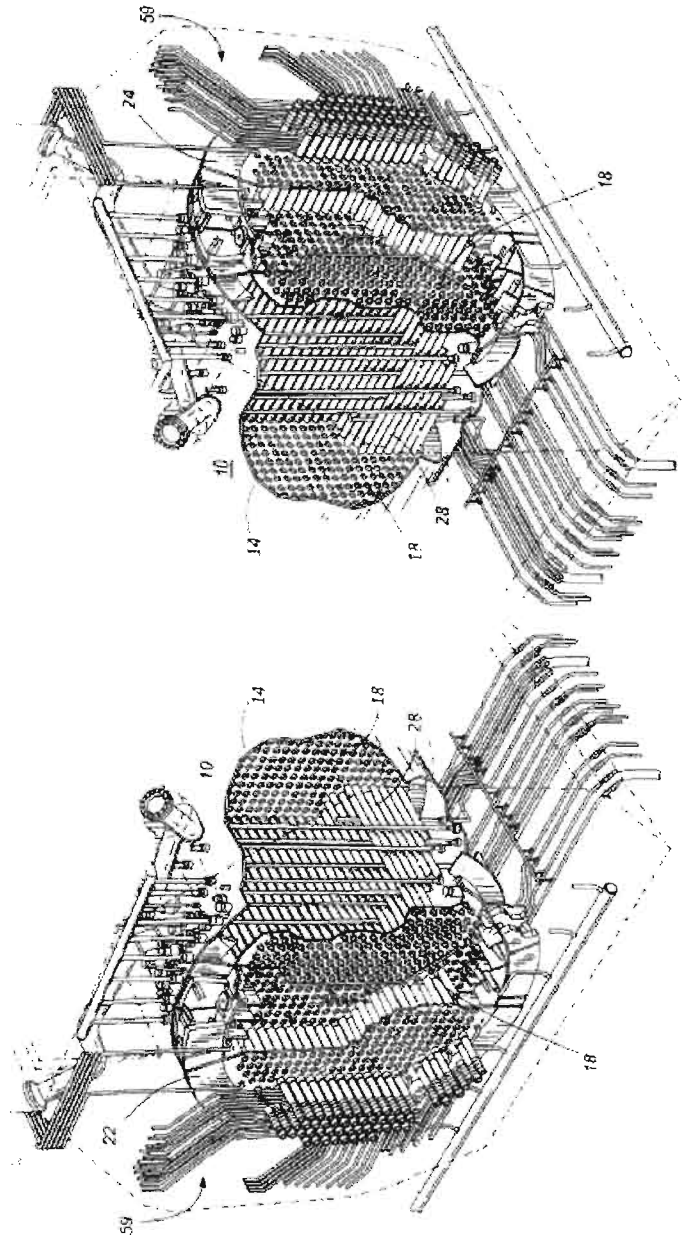


FIG. 3

206

4/32

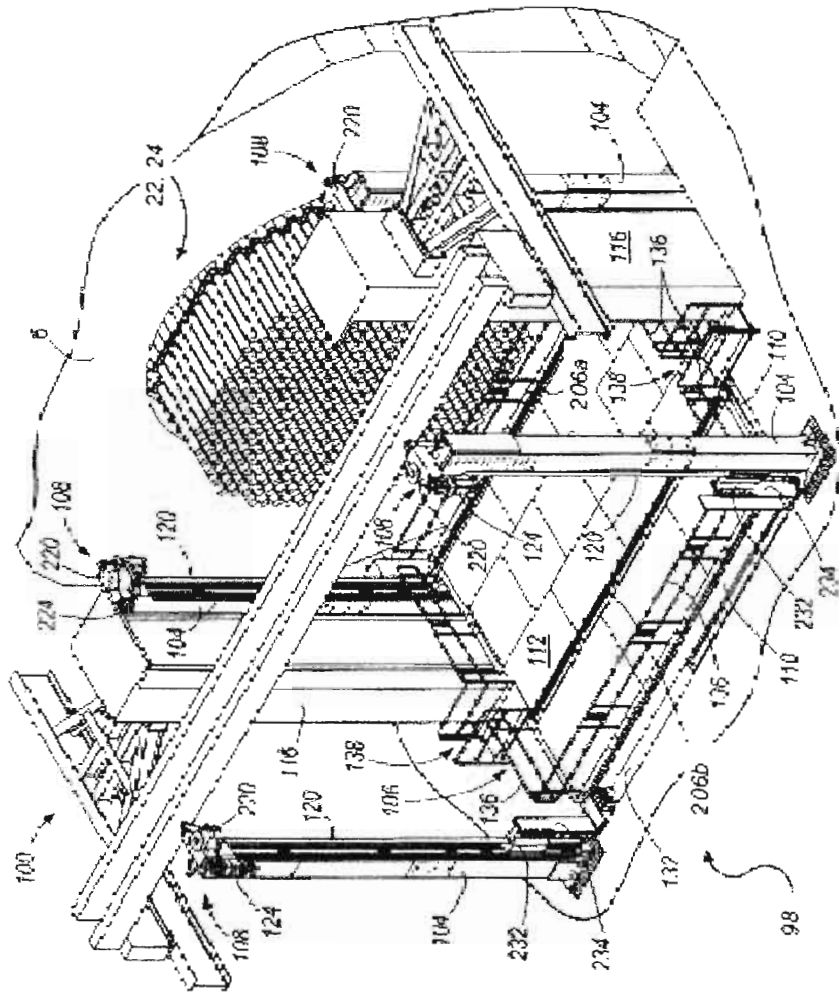


FIG. 4

2er

5/32

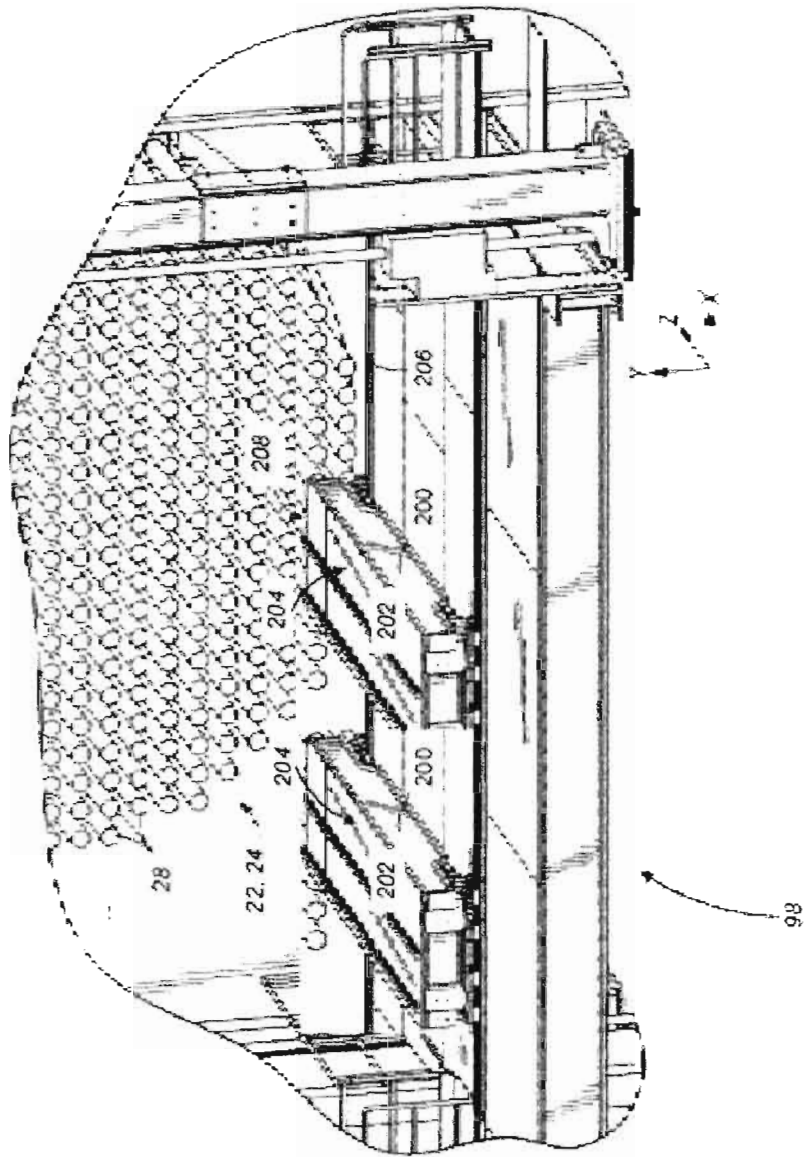


FIG. 5

6/32

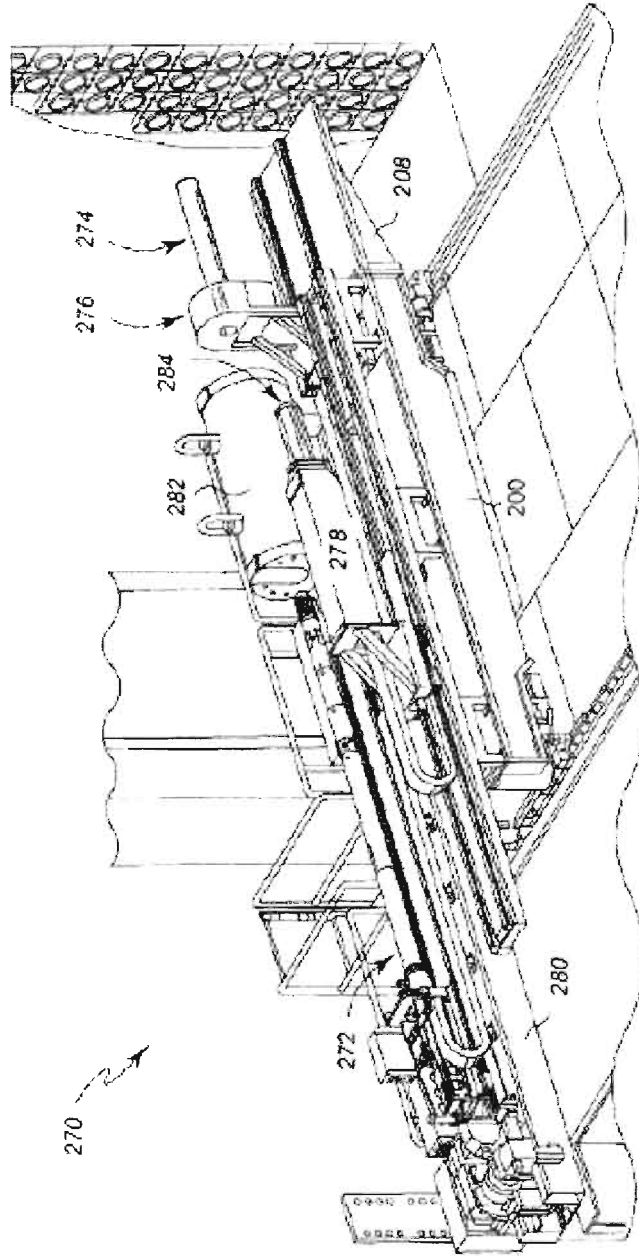


FIG. 6

7/32

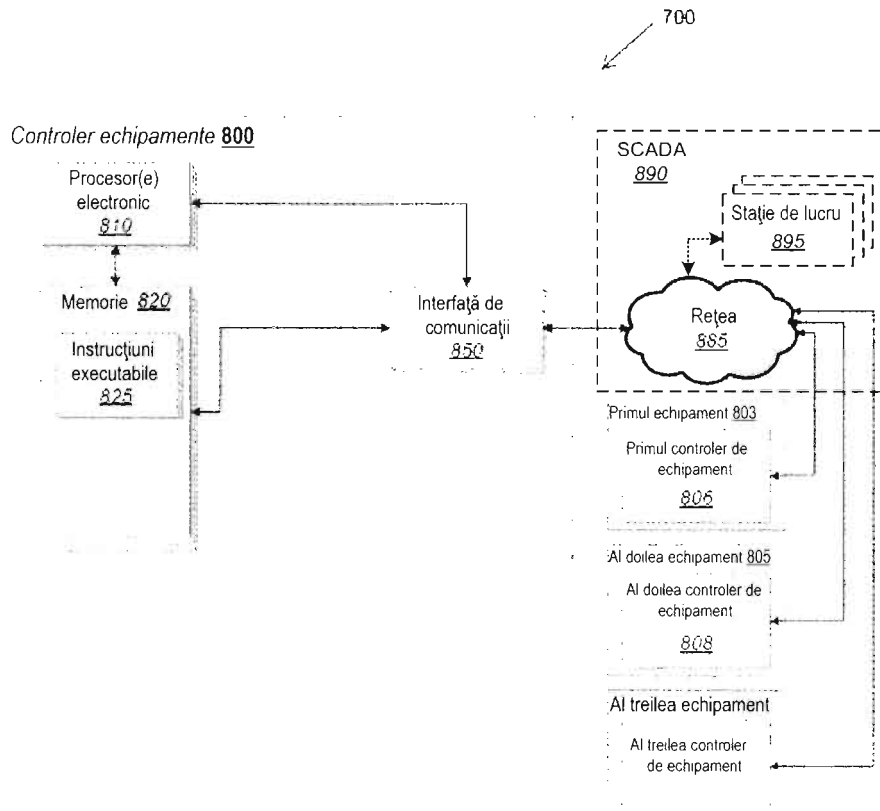


FIG. 7

900 →

Primește, la controlerul de echipamente, o comunicație de la al doilea controler de echipament inclus în al doilea echipament

910

8/32

Generează, cu controlerul de echipamente, un semnal de control pentru controlul primului echipament, bazat cel puțin în parte pe comunicație

915

Transmite, cu controlerul de echipamente, semnalul de control la primul controler de echipament inclus în primul echipament

920

FIG. 8

9/32

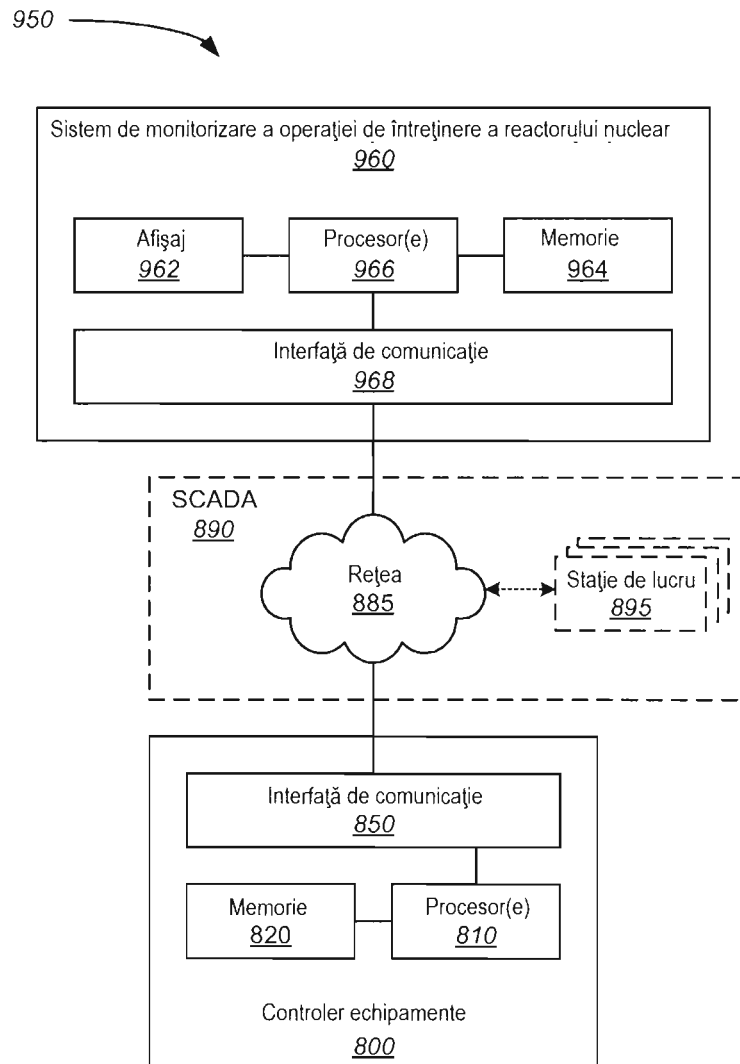


FIG. 9

10/32

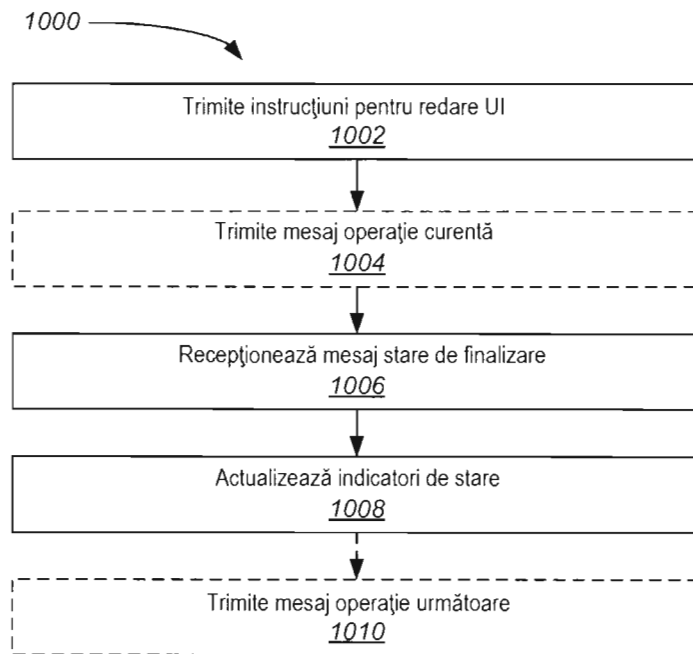


FIG. 10

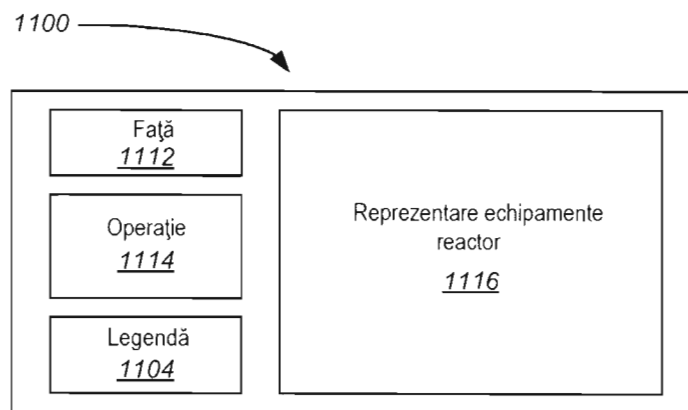


FIG. 11A

11/32

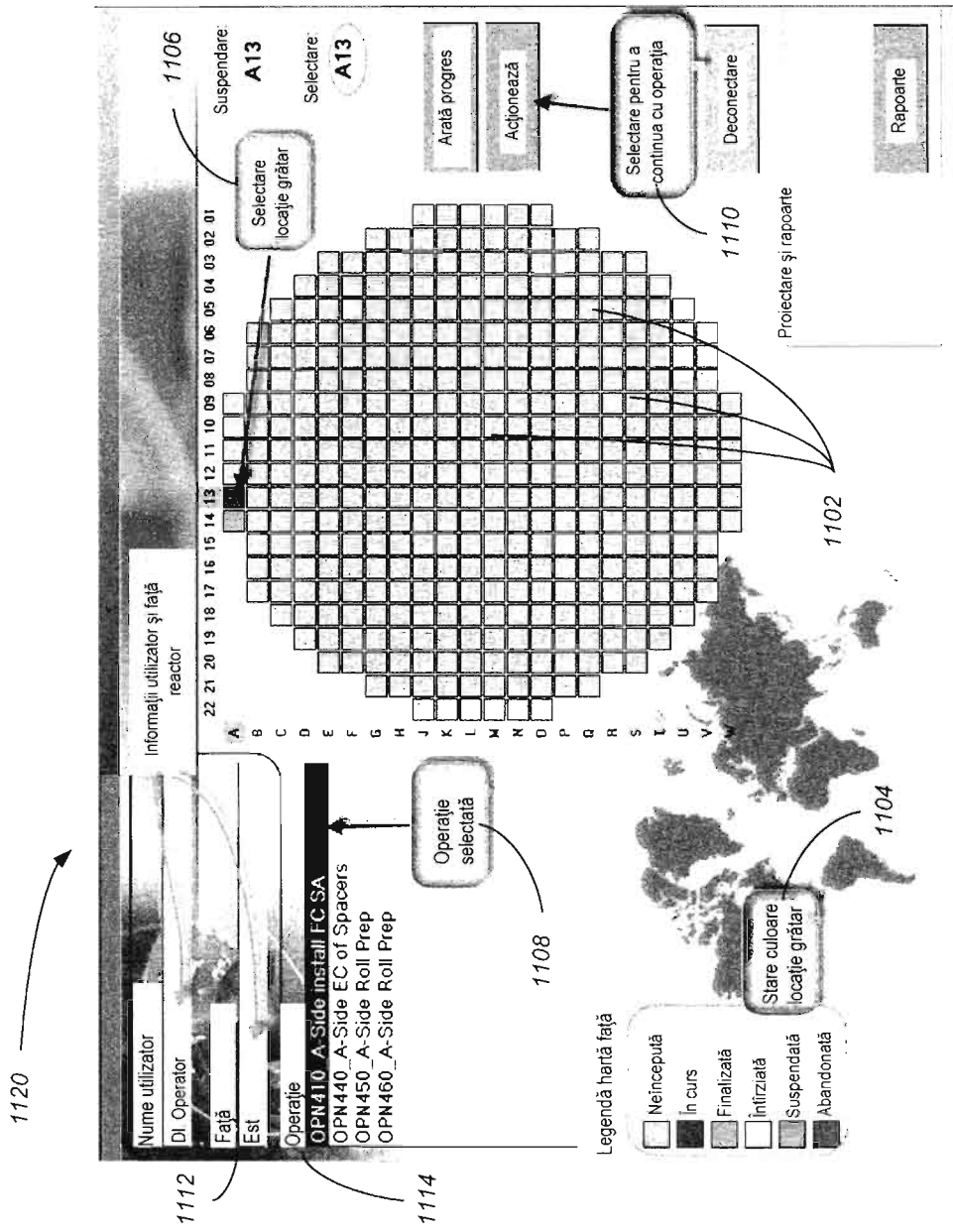


FIG. 11B

12/32

Suspendate:

Selectare:

Proiectare și rapoarte

Arată progres

Acționează

Dezactivare

Rapoarte

FIG. 11C

1150

1112

Nume utilizator
DI. Supraveghetor

Faiță
Vest

Operație

1114

OPN 201 - Pregătire RCC WEST
 OPN 500 - Pressure Tube Cut Sequence
 OPN 601 - Remove VAS
 OPN 602 - Remove EF-SPIRT
 OPN 603 - Remove PT Cut Tool

1104

Legendă hantă faiță

Nehcepută
 în curs
 Finalizată
 Înărzială
 Suspendată
 Abandonată

198

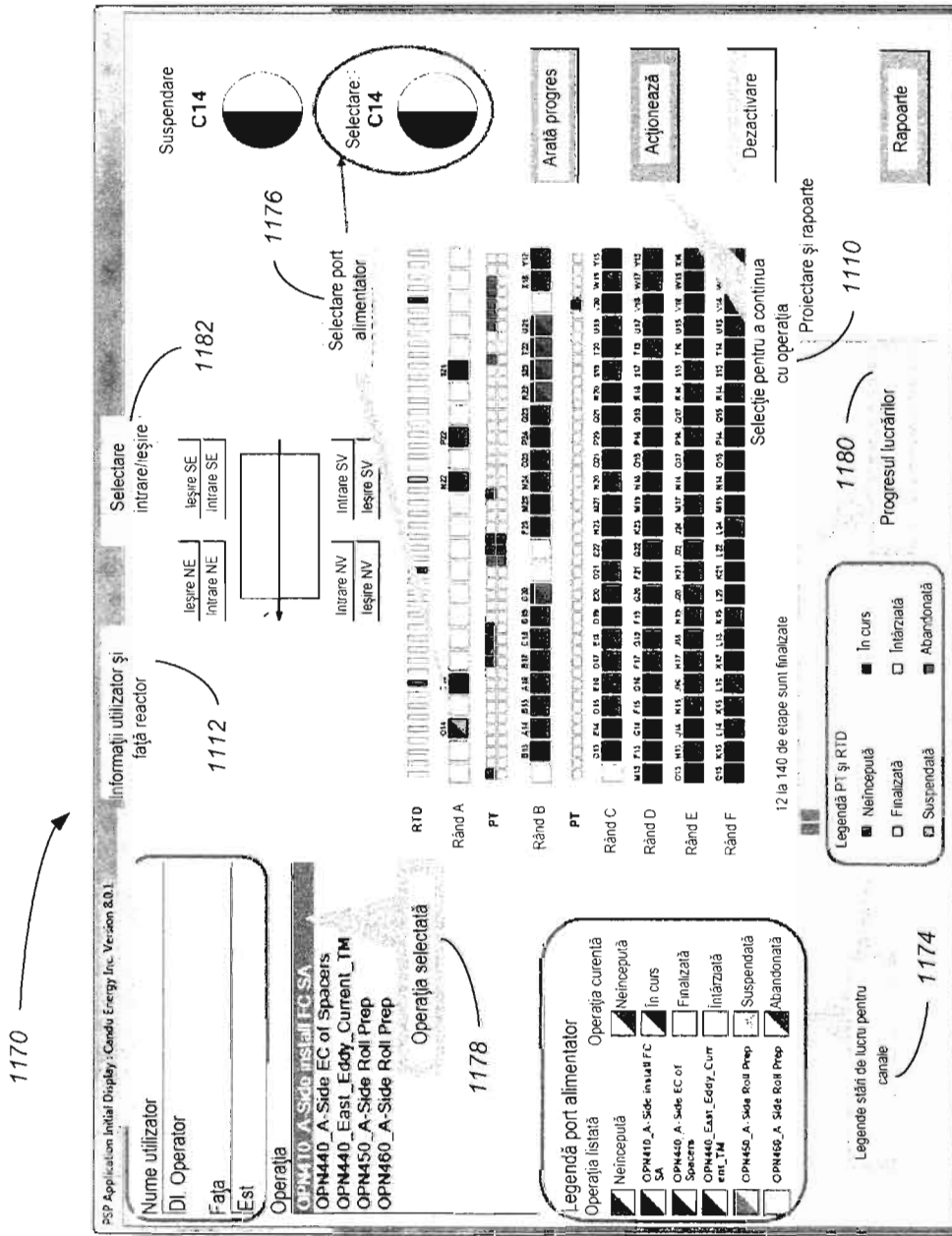


FIG. 11D

14/32

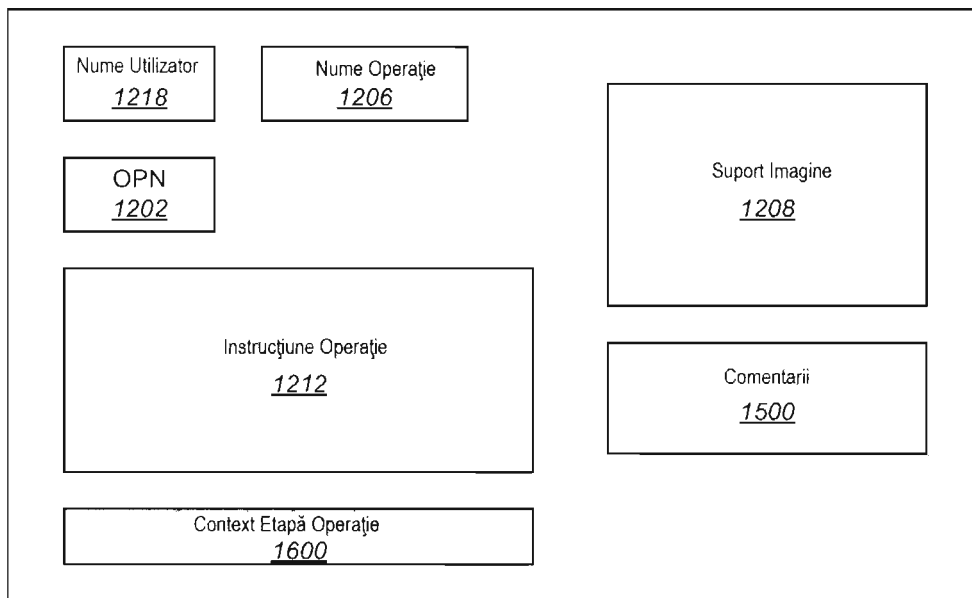
1200 

FIG. 12A

196

1220

Operatie | Informati proces

Nume utilizator: **OPN410_A-Start instalat FC SA**

1202 | Etapa: **OPN** | Valoare: **410.001**

Operatie: **OPN410_A-Start instalat FC SA** | ID Canal: **A13** | 1206

1204 | STARE ALARA la inceputul OPN 410:
ALARA! THUMBTRACK ESTE INSTALAT SI FASCICULUL
DESCHIS ESTE PROTEJAT

1212 | 1210

Info sene: Serie: **07NF 31110** | Revizie nr.: **0** | TUD

Support imagine

Comenzi utilizator: **Mergi la OPN** | **Mergi la** | **Modifică utilizator** | **Suspendă** | **Pereche tija** | **Abandonează**

Control navigare: **Întâzriere**

OPN anterioară: **0** | OPN următoare: **410.002**

Nicio instructiune disponibilă pentru această etapa | Instructiuni etapa următoare

Etapă anterioară | Confirmă finalizare

1208




FIG. 12B

1250

Operatie :
 Informații proces
 Nume utilizator : OPN 500 - Pressure Tube Cut Set
 DI. Supravegheator : OPN 500 001 04
 Etapa : 4
 OPN : 500 001 04

Operatie :
 OPN 500 - Pressure Tube Cut Set
 ID Canal : E18
 Ughi FP :

Info sene :
 Setie : A00003 2 2166
 Nr. revizii : 0
 Suport imagine : 2166-W1

Comentarii

Control navigare :
 Intinzare

Comenzu utilizator :
 Mergi la OPN

Modifică utilizator :
 Mergi la

Echipa laja :
 Menține

Abandonează :
 Abandonează

Instrucțiune / Progres operație
 Instrucțiuni

Instrucțiuni detaliate pentru etapa curentă

Confirmare punct de control

1252

ID utilizator :
 Parolă :
 Respins :
 Continuă :

OPN anterioară : 500 001 02
 OPN următoare : 500 001 04

Instrucțiuni detaliate pentru etapa anterioară :
 Instrucțiuni detaliate pentru etapa următoare :

Etapă anterioară :
 Confirmă finalizare

QUALITY MENTINE

FIG. 12C

17/32

1300

Operatie ;
 Informatii proces

Info serie
 Serie A00003-2 2166
 Nr revizie 0
 2166 WI
 Suport imagine

Operatie
 Nume utilizator OPN 500 - Pressure Tube Cut Sur
 ID canal E18
 Unghi FP 3

Etapa 19
 OPN 500 012 01
 Timp canal 00 02 26
 Timp etapa 00 00 09
 1302

Instructiune/Detaili | Progres operatie |
 Instructiuni

1212

Interogare operator. "Inspectia a trecut sau nu?"
 Realizează activitatea de inspectare.

Control navigare
 Inmăzare

Comenzi utilizator
 Mergi la OPN
 Mergi la

Modifică utilizator
 Suspendă

Echipă la
 Abandonează

OPN anterioară 500 011
 Interogare operator. "Treci la următoarea etapă sau continui cu etapa curentă?"
 Etapa anterioară

OPN următoare 500 012 02
 Răspuns interogare (Trece/Nu trece)
 Dacă da, apasă "TREC"
 Dacă nu, notifică supraveghetorul
 Confirmă finalizare

FIG. 13A

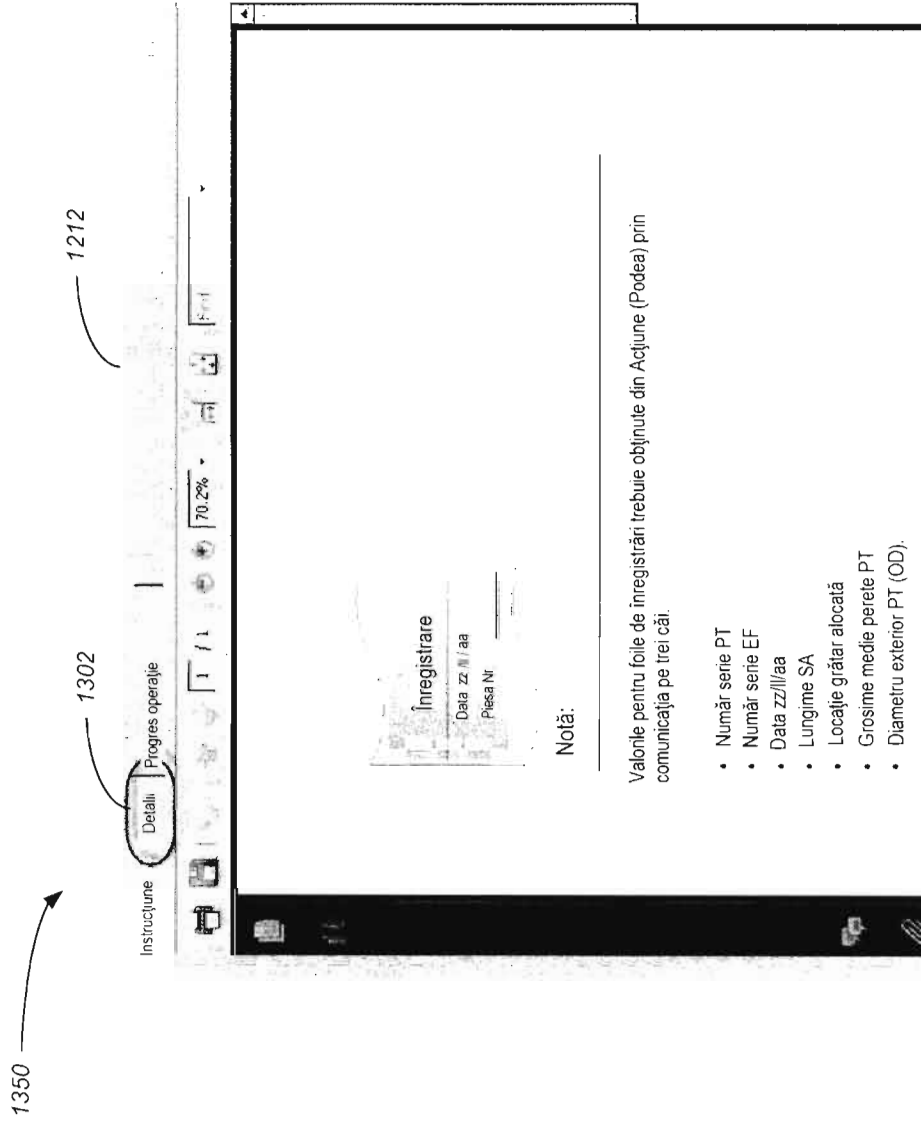


FIG. 13B

19/32


1300

Operație | Informații de proces

Nume utilizator: **OPN 500 - Pressure Tube Cui Sex**

DI Supraveghetelor: **E18**

ID canal: **E18**

Ungghi FP: 

Info serie: Serie: **A00003 2 2165**

Nr. revizie: **0**

2165-W1

Support imagine

OPN: **500 019**

1402

Instrucțiune Progres operație

OPN	Instrucțiune etapă	Acțiune	Data	Utilizator
500.018.02	Răspuns prompt ("Trece-Nu trece"). Dacă da, apăsați "Trece" pentru a finaliza inspecția. Dacă nu, notificați supraveghetorul RRC. Revenire la Anexa C. Criterii vizuale de acceptare roată de tăiere.	Confirmă finalizare	2018-Mar-14 18:12:12	DI Supraveghetor
500.019	Accesă este o etapă automată. Opriște motorul care rotește roata de tăiere în poziția roții de tăiere a trecut?			
500.020	Indicație operator "Inspecție finalizată. Capul de tăiere și roțile de tăiere vor fi retrase". Răspuns prompt			
500.021	Accesă este o etapă automată. Capul de tăiere PT va fi reabus în poziția mijlă.			
500.022	Indicație sigle de lucru operator "Pe baza inspecției cuplului tăierea PT a avut succes". Răspuns Dacă da, mergeți la următoarea indicație. Dacă nu, supraveghetorul RRC va fi informat și permisă o tăiere suplimentară. Pentru tăierea suplimentară, umsați OPN 501.			

OPN antenoară: **500.018.02** | OPN următoare: **502.001.01** | OPN alternativă: **500.020**

Răspuns prompt ("Trece/Nu trece")
Dacă da, apăsați "Trece" pentru a finaliza inspecția. Dacă nu, notificați supraveghetorul RRC. Revenire la Anexa C. Criterii vizuale de acceptare a roții de tăiere.

Etapă antenoară

Inspeție roată de tăiere nu trece

Inspeție roată de tăiere trece

Indicație operator "Inspecție finalizată. Capul de tăiere și roțile de tăiere vor fi retrase". Răspuns prompt.

Control navigare

Inițiere

Comenzi utilizator

Mergeti la OPN

Mergeti la

Suspendă

Abandonează

Modifică utilizator

Echipă față

FIG. 14A

20/32

1400 →

1402

1212

OPN	Instrucțiuni etapă	Acțiune	Data	Utilizator
410.001	STARE ALARA la începutul OPN 410: ALARA! CEPUL ESTE INSTALAT ȘI FASCICUL DESCHIS ESTE PROTEJAT	Confirmă finalizare	2011/05/19 10:24:13	DI. Operator
410.002	ROC: Dacă FCP trebuie coborâtă, informează AECL FCI SME pentru a ridica FC SA la FCP. Finalizează deplasare FCP așa cum este cerut	Confirmă finalizare	2011/05/19 10:26:20	DI. Operator
410.003	ACȚIUNE (PODEA): Plasează dopul de protecție temporar pe liful foarfecă	Confirmă finalizare	2011/05/19 10:26:23	DI. Operator
410.004	ACȚIUNE (PODEA): Deschide cutia de transport SA	Confirmă finalizare	2011/05/19 10:26:26	DI. Operator
410.005	ACȚIUNE (PODEA): Verifică vizual fila de înregistrare SA pentru a se asigura că SA corect este îndepărtat și ridicat pe platformă	Confirmă finalizare	2011/05/19 10:26:28	DI. Operator
410.006	ACȚIUNE (PODEA): Informează ROC despre numărul de serie al SA	Confirmă finalizare	2011/05/19 10:26:30	DI. Operator
410.007	ROC: Confirmă cu ACȚIUNE că numărul de serie al PT se potrivește cu cel alocat pentru locația de grătar țintă prin referire la 87RF-31100-TD-005.			

FIG. 14B

21/32

1500

Comentarii

Această casetă este utilizată pentru feedback-ul de la operator. Informațiile introduse aici vor fi stocate într-o bază de date pentru o evaluare sau revizuire ulterioară

FIG. 15

1600

OPN anterioară **410.006** OPN următoare **410.008**

<p>ACȚIUNE (PODEA): <u>1602</u> Informează ROC despre numărul de serie SA</p>	<p>ROC: <u>1604</u> Secțiune aplicabilă complet în Foaia de înregistrare B-1: Instalare canal combustibil, număr serie PT, număr serie EF, Data (zz, ll, aa), lungime SA, locație grătar alocat,</p>
---	--

Etapa anterioară Confirmă finalizare ¹²¹⁰

FIG. 16A

48

22/32

1300 →

Operatie

Informații de proces

Nume utilizator: Operatie

DI: Supraveghetor: OPN 500 - Pressure Tube Cut Se

ID Canal: E18

Ungiți FP

Info serie: AD0003-2-2166

Serie: 2166 W1

Nr revizie: 0

Suport imagine

Etapa: 29

OPN: 500 019

Time canal: 00:04:44

Time etapă: 00:00:14

Instrucțiune / Progres operație

Instrucțiuni

Aceasta este o etapă automată
Oprește motorul de rotire a roții de tăiere
Inspecția roții de tăiere a trecut?

Comentarii

Control navigare: Întârziere

Comenzi utilizator: Mergi la OPN, Mergi la

OPN anterioară: 500 018 02

OPN următoare: 502 001 01

OPN alternativă: 500 020

Răspuns prompt (Treci/nu treci)
Dacă DA, apasă Treci pentru a finaliza inspecția
Dacă NU, notifică supraveghetorul ROC
Referințe la Anexa C. Criterii accept vizual roată de tăiere

Aceasta este o etapă automată
HWT se deplasează în poziția de inițiere cuțit

Indicație Operator: Inspecție finalizată. Capul de tăiere și roțile de tăiere vor fi retrase. Răspuns prompt

Modifică utilizator

Suspendă

Echipă țară

Abandonează

Etapa anterioară: 1652

Inspecție eroare roată de tăiere

1654

1656

Inspecție reușită roată de tăiere

FIG. 16B

23/32

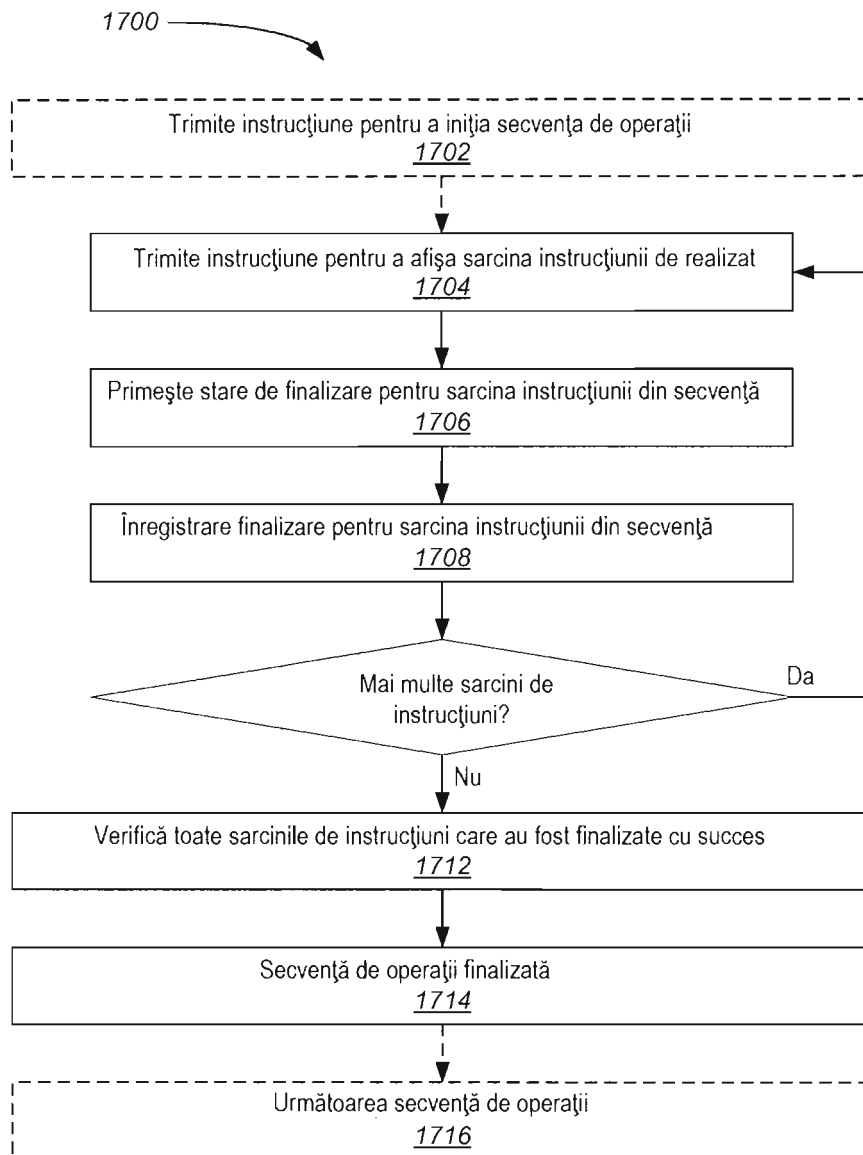


FIG. 17

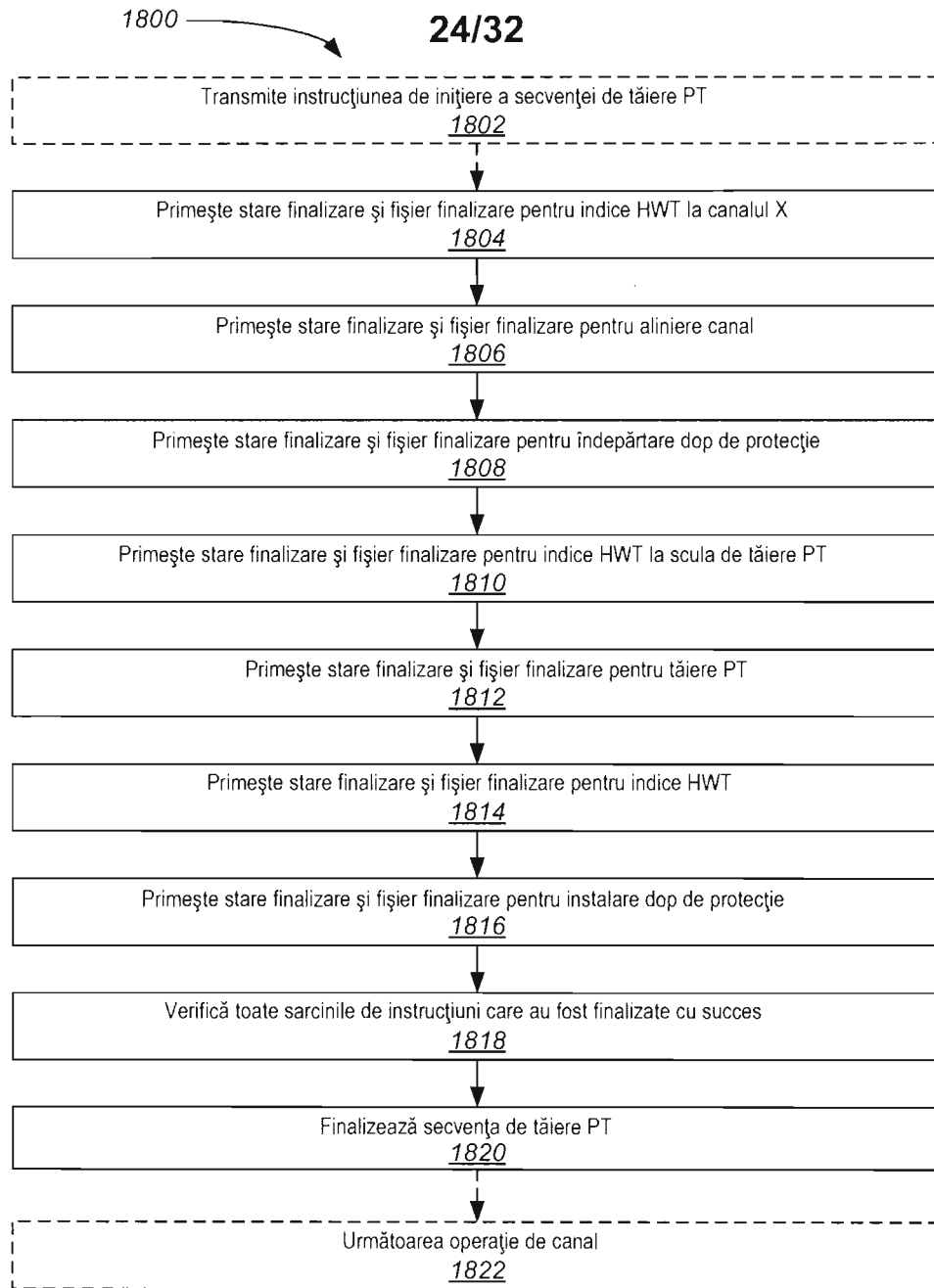


FIG. 18

180

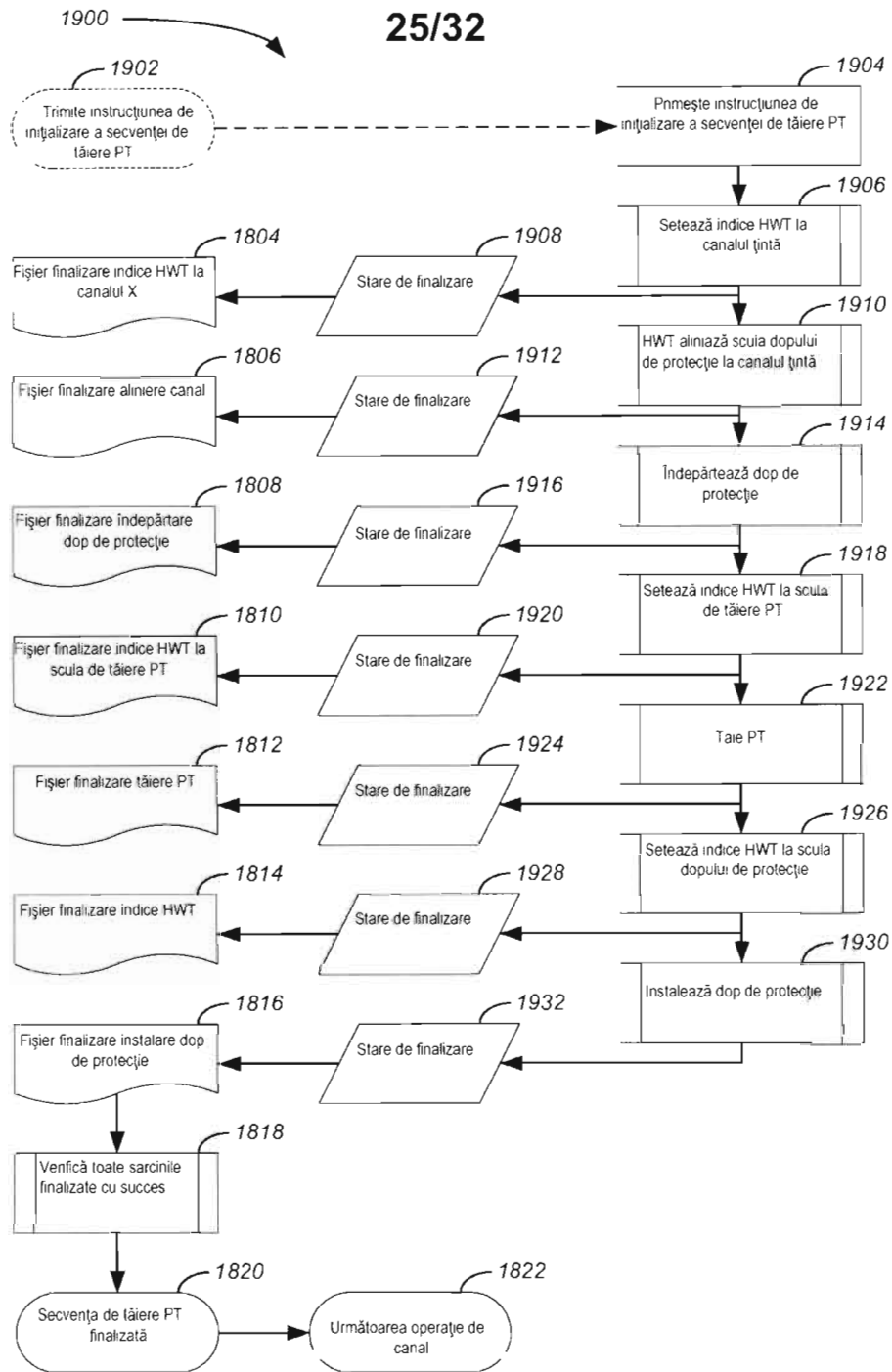


FIG. 19

26/32

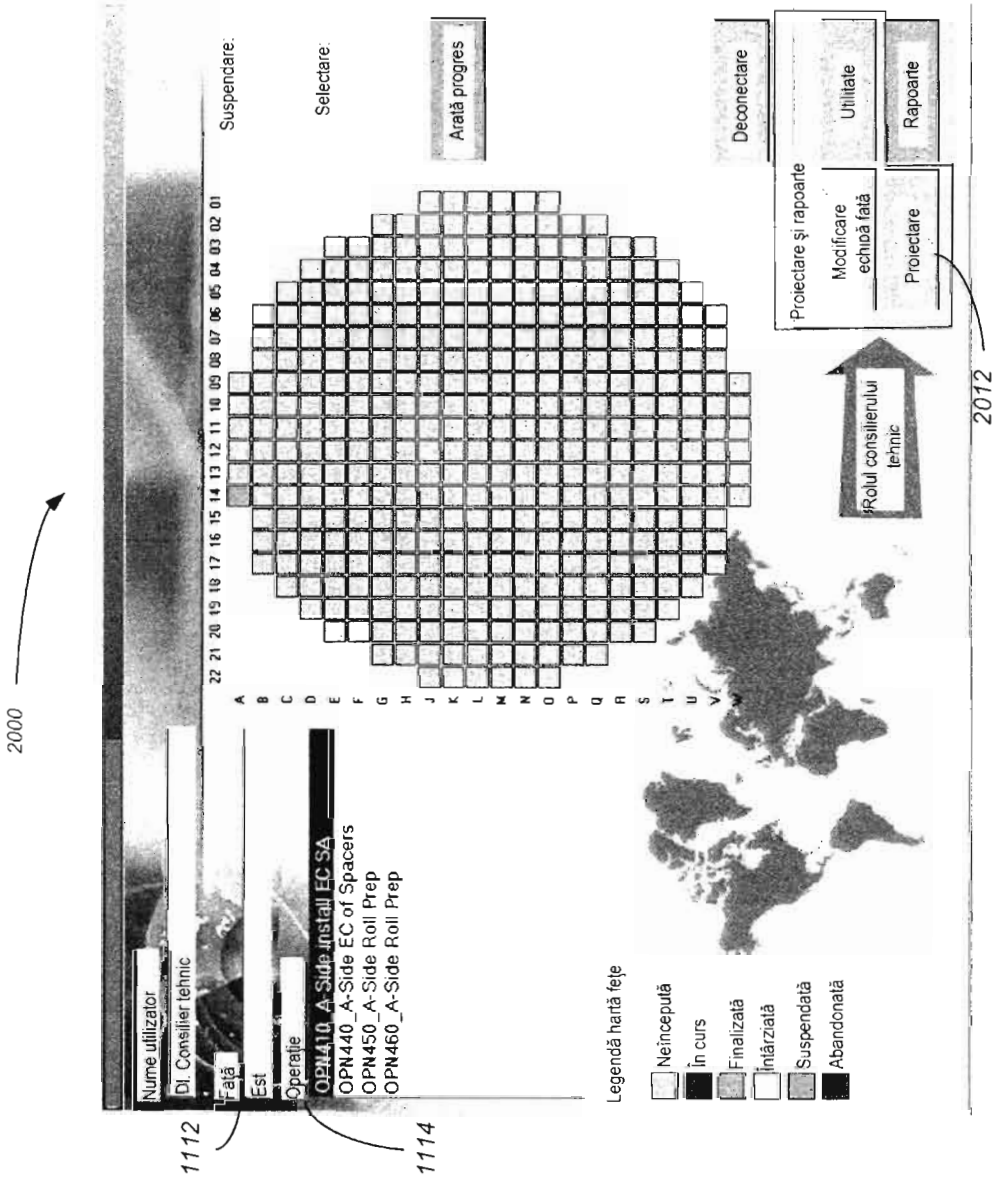


FIG. 20

27/32

2100

Proiectare sarcină Proiectare secvență

Operații

Selecție operație

OPN410_A-Side instal FC SA

Creează

CPN410_A-Side instal FC SA

Informații versiune sarcină

Nr. revizie nouă

Serie

07F-311.0

Nr. revizie curentă

0

Nr. revizie nouă

0

Support programare

Acțiune sarcină

Nume sarcină

010_ASIDE_INSTL_SA_ALARA_STAT

Șterge sarcină

Instrucțiune

Nr. înregistrare

OPN 410 (01)

Linia 1

ALARA STATUS at beginning of OPN 410

Linia 2

ALARA THUMB TACK IS INSTALLED A

Linia 3

Linia 4

Linia 5

Linia 6

Support adițional

Imagine:

Arbuș:

PIX:

Fișier întrerupere

Întrerupere jos

Întrerupere sus

Instrucțiune acțiune

Prima

Anterioră

Următoare

Ultima

Anexe configurare câmpun

Titlu operație

CPN410_A-Side instal FC SA

Număr PGM:

TEC

Număr CWP:

TEC

Colește

Salvează

Previzualizare sarcină

Nume sarcină

010_ASIDE_INSTL_SA_ALARA_STAT

Încarcă

Etapă

OPN 410 (01)

Support voce

Selecție difuzor

ATT NY 47 mka15

Rată voce

Lent

Rapid

Audio

TTS

Undă

ieșire

Navigare sarcină

Anterioră

Următoare

STARE ALARA la începutul OPN 410:
ALARA! CEPUL ESTE INSTALAT ȘI
FASCICULUL DESCHIS ESTE PROTEJAT




FIG. 21A

182

2100

Proiectare gării Proiectare secvență

Copyright © SNC-Lavalin 2006

2102

Selecționați operație

OPN 500 - Presiure Tube Cut Sequence

OPN 500 - Presiure Tube Cut Sequence

2166 WT

AD0003-2-166

Crește

Salvează

2108

Sărbătorile

Serie AD0003-2-166 Nr. revizie curentă 0

IDEA No 0 Nr. revizie nouă 2106 0

Crește

Salvează

2108

Sărbătorile

Nume sărbătoră Iulius

Descriere

Salvează

2104

Anexe configurare timpului

Titlu operatie

Număr DWI

Număr CWP

AD0003-2-166

Crește

Salvează

2110

Instrucțiunile acțiunii

OPN 500 000 00

Supervisor to Confirm no lock, bypass

Supervisor to "Tripout Powerup" if lock

waitup is unsuccessful, review and do

Supon adițional

Interupt

Audio

PDF

Urmă

2110

Instrucțiunile acțiunii

OPN 500 000 00

Supervisor to Confirm no lock, bypass

Supervisor to "Tripout Powerup" if lock

waitup is unsuccessful, review and do

Supon adițional

Interupt

Audio

PDF

Urmă

FIG. 21B

2200

Design Sarcină (Design Secvență)

Fișier secvență: OP410_Secvență

Număr secvență: 0

Etapa secvență: 1

Nr. înregistrare Sarcină: 0

Btn implicit: 0

Text impact: 0

Alt Btn: Fals

Alt Text: Fals

OC Hold: Fals

Față opusă: Fals

FAKE Hold: Fals

Inregistrare navigare: Fals

Primul: Ultimul

Acționar: Ultimul

Treci la: Treci la

Informații versiune operare

Serie: 87RF:11110

Nr. revizie curent: 0

REANO: 0

Nr. revizie nou: 0

Dosar selectat: OPN410 A-Side instali FC SA

Functii operate: Generază operare, Deschide operare, Salvează operare

Zăme operare: OPN410 A-Side instali FC SA

Site	OPN	Instrucțiune etapă	Conținut etapă	Text confirmare	Alt etapă	Altează T	Seq St...
1	410.001	STARE ALARĂ la înregistrare OPN410 ALARMA CEFUL ESTE INSTALAT ȘI FASCICULUL DE SCHIS	Umăltore	N/A	N/A	N/A	1
2	410.002	Dacă FCP trebuie coborât, informează AECL FCI SME prin intermediul ROC	Umăltore	N/A	N/A	N/A	2
3	410.003	Plasează după de protecție temporară pe filul forfecă	Umăltore	N/A	N/A	N/A	
4	410.004	ACTIUNE (PODEA) Deschide cutia de transport SA	Umăltore	N/A	N/A	N/A	
5	410.005	ACTIUNE (PODEA) Verifică vizual fila de înregistrare SA pentru a asigura că SA conect	Umăltore	N/A	N/A	N/A	
6	410.006	ACTIUNE (PODEA) Informează ROC despre numărul de serie SA	Umăltore	N/A	N/A	N/A	
7	410.007	ROC Confirmă cu acțiune că numărul de serie PT se potrivește cu	Umăltore	N/A	N/A	N/A	3
8	410.008	ROC Finalizează secvența apăsând în fața de înregistrare R-1	Umăltore	N/A	N/A	N/A	4

Corecție # pagini: 0

Imprimare

FIG. 22

2202

280

2202

St. St...	OP\	Instrucțiuni etapă	Conf. etapă	Text confirmare	Alt. etapă	Altează T...	Seq St...
1	410.001	STARE ALARA la începutul OPN 410: ALARAI CEPUL ESTE INSTALAT ȘI FASCICULUL DESCHIS ESTE PROTEJAT	Următoare		N/A		1
2	410.002	ROC Dacă FCP trebuie coborâtă, informează AECL FCI SME să indice FC SA la FCP. Deplasează FCP complet așa cum este necesar	Următoare		N/A		2
3	410.003	ACȚIUNE (PODEA) Plasează dopul de protecție temporar pe liftul foarfecă	Următoare		N/A		
4	410.004	ACȚIUNE (PODEA) Deschide cutia de transport SA	Următoare		N/A		
5	410.005	ACȚIUNE (PODEA) Verifică vizual fila cu înregistrare SA pentru a asigura că SA corect este deplasat și ridicat pe platformă	Următoare		N/A		

leșire

Imprimare

2308

Corecție # pagin

0

FIG. 23

31/32

2400

OPN460_A-Side Roll Prep Rev. 0
 OPN450_A-Side Roll Prep
 87RF-31110-PGM-006

OPN	Instrucțiuni etapă	Considerată
460.001	STARE ALARA la începutul OPN 460: ALARA! ECHIPAMENTUL INSTALAT ASIGURĂ PROTECȚIA FASCICULUI DESCHIS	
460.002	AECL FCP TECH: Identifică locația de grătar corectă și verifică cu ROC.	
460.003	QC(ROC): Identifică locația de grătar corectă și verifică cu ROC.	Adevărată
460.004	TRADE (A-SIDE FCP): Curăță și inspectează suprafețele interioare ale adaptonului EF SMR pentru materialul străin care ar putea deteriora FATA E	
460.005	TRADE (A-SIDE FCP): Îndepătează capacul EF FME	
460.006	TRADE (A-SIDE FCP): Instalează adaptorul EF SMR	
460.007	TRADE (A-SIDE FCP): ASIGURA că SMR este securizat și la același nivel cu EF FATA E prin rotirea cu 180 grade în sens orar și anti-orar după instalare	
460.008	TRADE (A-SIDE FCP): Confirmă că Clinometrul este setat la modul ABSOLUT și că valoarea este afișată în GRADE și MINUTE	
460.009	QC(FCP): Confirmă independent că Clinometrul este setat la modul ABSOLUT și că valoarea este afișată în GRADE și MINUTE.	Adevărată
460.010	TRADE (A-SIDE FCP): Realizează verificarea la zero pe Clinometru folosind procedura de 180 grade	
460.011	QC(FCP): Confirmă independent verificarea la zero	Adevărată

FIG. 24

32/32

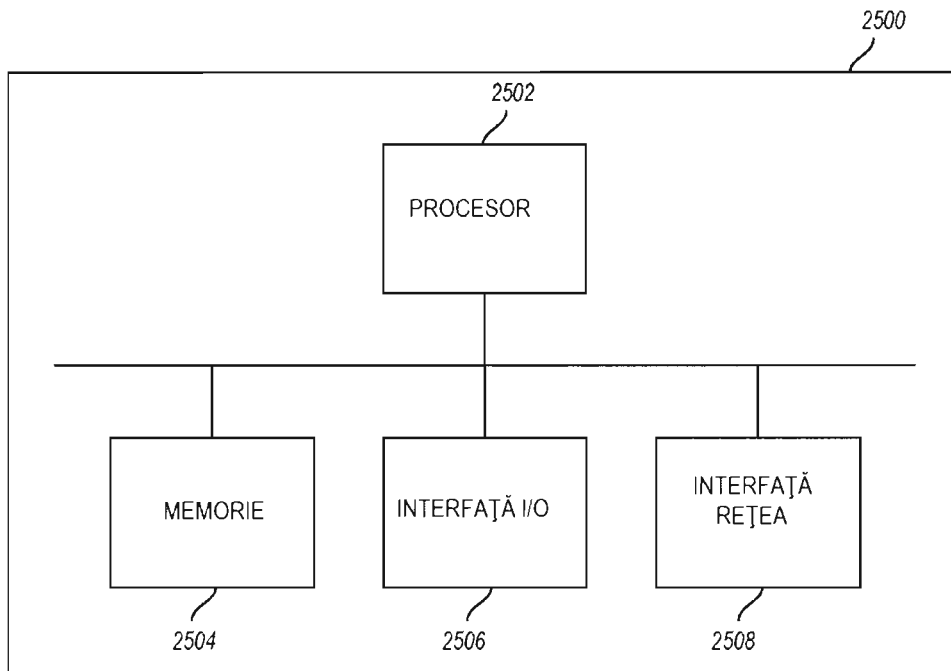


FIG. 25