



(12)

CERERE DE BREVET DE INVENȚIE

(21) Nr. cerere: a 2020 00238

(22) Data de depozit: 04/05/2020

(41) Data publicării cererii:
29/11/2021 BOPI nr. 11/2021

(71) Solicitant:
• TAPARO S.A., SAT BORCUT NR.198,
D.J.182, TÂRGU LĂPUȘ, MM, RO

(72) Inventatori:
• FILIP IOAN, STR. MORII NR. 26A,
TÂRGU LĂPUȘ, MM, RO

(74) Mandatar:
CABINET DE PROPRIETATE
INDUSTRIALĂ CIUPAN CORNEL,
STR. MESTECENILOR NR. 6, BL. 9E, SC.1,
AP. 2, CLUJ NAPOCA, CJ

(54) SOFA MULTIFUNCȚIONALĂ ȘI RECONFIGURABILĂ

(57) Rezumat:

Invenția se referă la o canapea multifuncțională și reconfigurabilă, care poate fi transformată în canapea și măsuță, canapea și bancă, colțar sau pat. Canapeaua conform invenției are o sofa (1) construită pe o structură (20) de bază care adăpostește și o structură (30) reconfigurabilă care este de forma unei mese având o tablă (32) extensibilă datorită unor rame (33 și 34) fixe și glisante, niște șipci (33a și 34a) fiind intercalate, structura (30) poate fi transformată într-o masă sau într-un colțar (30S), în extensie pentru un pat (30L) sau într-o bancă (30R).

Revendicări: 5
Figuri: 16

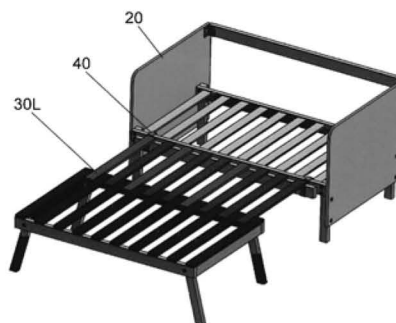


Fig. 14



65

RO 135293 A2	
OFICIUL DE STAT PENTRU INVENȚII ȘI MĂRCI	
Cerere de brevet de invenție	
Nr.	a 22 00 238
Data depozit	04-05-2020

SOFA multifuncțională și reconfigurabilă

Invenția se referă la o canapea multifuncțională și reconfigurabilă, care poate fi o simplă canapea sau poate fi transformată în canapea și măsuță, canapea și bancă, colțar sau pat etc.

Canapelele obișnuite au formă tipizată constând din șezut, laterale și spătar. Pentru a răspunde cerințelor utilizatorilor în contextul restricțiilor impuse de spațiul disponibil și de mobilierul existent, producătorii de mobilier au realizat produse reconfigurabile, multifuncționale. Concepția unor produse de mobilier tapițat cu funcționalități multiple oferă avantaje privind modificarea designului de interior al spațiului de locuit, după necesități.

Există soluții cunoscute de canapele la care partea de șezut-spătar este articulată și se poate rabata pentru a oferi un spațiu de ședere mai mare, specific unui pat.

CA3002256 „Reconfigurable sofa” prezintă o canapea alcătuită dintr-un suport cu perne pentru șezut, montat între două laterale și un spătar. O piesă adițională în formă de „L” poate fi atașată canapelei oferind și un scaun conectat canapelei. Această invenție conferă canapelei reconfigurabilitate și funcționalități reduse. Un alt dezavantaj constă în volumul mare ocupat în timpul transportului.

CN209018173 „Module combined sofa” prezintă o canapea modulară compusă din mai multe corpuri de formă cubică, care pot fi rearanjate oferind funcționalitate de fotoliu sau pat.

Dezavantajul invenției constă în gama restrânsă de funcționalități și în faptul că în faptul că nu prezintă compactibilitate mare pentru transport.

USD866207 “Sofa with table” prezintă un design ornamental care conține un colțar și o măsuță, fără a oferi detalii tehnice și posibilități de reconfigurare.

CN209269084 “Three-person sofa with tea table” prezintă o canapea din trei module dintre care unul poate fi transformat în măsuță.

Toate soluțiile găsite în literatura de specialitate prezintă dezavantaje de reconfigurare ușoară și rapidă pentru a oferi mai multe funcționalități. Un alt mare dezavantaj al variantelor cunoscute constă în faptul că piesele care asigură extinderea funcționalităților nu pot fi ascunse (depozitate) în

spațiul variantei de bază, iar coletele pentru transport conțin goluri mari, fapt ce duce la costuri ridicate, în special atunci când transportul se face pe distanțe mari.

Problema tehnică pe care o rezolvă invenția propusă este de a realiza o sofa cu structură modulară și compactă, care să confere reconfigurabilitate în funcție de necesitățile funcționale, elementele de reconfigurabilitate fiind mascate în varianta de bază a canapelei.

Sofa multifuncțională și reconfigurabilă, conform invenției se compune dintr-o sofa construită pe o structură de bază formată dintr-o ramă principală cu picioare, cu rol de somieră și două laterale fixate de picioare cu șuruburi, și dintr-o structură de extindere configurabilă, alcătuită dintr-o ramă fixă cu picioare și o altă ramă glisantă și rabatabilă, care se ascunde sub rama structurii de bază și care poate fi extrasă și plasată în diferite poziții oferind extinderea funcționalității: sofa+masă, bancă, pat sau colțar etc.

Prin aplicarea invenției se obțin următoarele avantaje:

- construcție simplă, compactă și ușor de reconfigurat;
- dimensiuni reduse în stare ambalată;
- 2 produse care se pot vinde separat sau la pachet și asambla împreună;
- structura simplificată (canapeaua nu are placa la spătar);
- se pot obține șase configurații diferite;
- întreținere ușoară și fiabilitate.

Se prezintă în continuare un exemplu de realizare al invenției în legătură cu figurile 1-11, care reprezintă:

- figura 1, sofa, varianta de bază;
- figura 2, varianta de reconfigurare sofa + masă;
- figura 3, varianta de reconfigurare sofa + FST;
- figura 4, varianta de reconfigurare sofa + bancă;
- figura 5, varianta de reconfigurare pat;
- figura 6, varianta de reconfigurare colțar;
- figura 7, structura de bază a sofei;
- figura 8, structura de extindere a variantei de bază (reconfigurată la lățimea maximă);
- figura 9, structura de extindere din fig. 8, vedere de jos;
- figura 10, structura de extindere reconfigurată la lățimea minimă;
- figura 11, structura de extindere transformată în masă;
- figura 12, structura de extindere transformată în bancă;

- figura 13, structura de extindere atașată la structura de bază pentru varianta colțar;
- figura 14, structura de extindere atașată la structura de bază pentru varianta pat;
- figura 15, varianta de reconfigurare utilizând două sofa;
- figura 16, clema de conexiune.

În varianta de bază (Fig. 1), sofa **1** este alcătuită dintr-o bază **2**, cu rol de suport pentru lateralele **3** și pernele **4**, pentru șezut și pernele **5**, pentru spătar. Baza **2** este formată pe o structură (de rezistență) de bază **20**, în care este depozitată o structură de extindere **30**, amovibilă.

Varianta de reconfigurare sofa+masă (Fig. 2), conține sofa **1** și masa **6**, amplasată independentă față de sofa, la distanța și poziția convenabile. Masa **6** se obține prin configurarea structurii de extindere **30**.

Varianta de reconfigurare sofa + taburet (FST) (Fig. 3), conține sofa **1** și taburetul **7** plasat în fața canapelei, la distanța și poziția convenabile. Taburetul **7** rezultă prin configurarea structurii de extindere **30**.

Varianta de reconfigurare sofa+banca (Fig. 4), conține sofa **1**, nereprezentată în figură și banca **8** plasat la distanța și poziția convenabile față de sofa. Banca **8** se obține tot din structura de extindere **30**.

Varianta de reconfigurare pat (Fig. 5), se obține prin extinderea șezutului **9** cu ajutorul structurii **30**, la o lungime echivalentă cu lungimea a două perne de șezut **4** și o pernă de spătar **5**.

Varianta de reconfigurare colțar (Fig. 6), se obține prin configurarea și atașarea corespunzătoare a structurii **30** la structura de bază **20**.

Varianta de reconfigurare utilizând două sofa (Fig. 14) se obține utilizând două structuri de bază **20** și o structură de extindere **30**.

Structura de bază **20** (Fig. 7) reprezintă un cadru rigid format din picioarele **21**, o somieră **22**, plăcile laterale **23** și rigla spătar **24**. Structura **20** a fost concepută pentru a fi livrată în stare demontată. În acest scop, somiera **22** nu are o ramă proprie, ca la variantele clasice de canapele.

Somiera **22** se obține prin conectare a două subansambluri picior-riglă (**21**, **25**) cu plăcile lateralele **23**, la distanța dată de lățimea canapelei. Asamblarea a câte două picioare **21** cu rigla **25** se face cu ajutorul șuruburilor **26**, iar fixarea față de laterale se face tot cu șuruburi **26**.

Riglele elastice **22a** ale somierei se montează pe suportii **22b**, fixați pe riglele **25**.

Pentru a mări rigiditatea structurii de bază și pentru a oferi sprijin pentru pernele de spătar **4**, la partea superioară din spate, cele două plăci laterale **23** sunt conectate cu o altă riglă **24** prin intermediul unor colțare **27** și a unor șuruburi **28**.

Peste lateralele **23** se montează huse cu material de confort. Pe somiera **22** se așează pernele de șezut **4**, iar peste acestea se sprijină de de rigla **27**, pernele de spătar **4**.

Structura de extindere **30** (Fig. 8) are forma unei măsuțe cu picioare **31** și o tablă **32**. Tabla **32** este formată dintr-o ramă **33** cu șipci **33a** și dintr-o altă ramă **34**, cu șipci **34a** intercalate între șipcile **33a**.

Rama **34** poate glisa în lungul șipcilor **33a**, **34a** oferind posibilitatea de extindere a tablei **32**, în funcție de varianta de reconfigurare.

În funcție de poziționarea ramei **34** în raport cu rama **33**, structura se extindere **30** se poate configura în următoarele moduri:

1. structura de lățime minimă **30S**;
2. structură de lățime maximă **30L**;
3. structura rabătută **30R**.

Reconfigurabilitatea ansamblului este dată de configurarea corespunzătoare a structurii **30** și modul de plasarea acesteia în raport cu varianta de bază **20** a sofei **1**.

Transformarea structurii de extindere **30** în masă (Fig. 11) se realizează prin glisarea ramei **34** pe rama **33** rezultând structura **30S** care se acoperă cu o placă **35**.

Transformarea structurii de extindere **30** în bancă (Fig. 12) se face prin glisarea ramei **34** pe rama **33**, după care aceasta se rabate până ajunge în poziție apropiată de verticală, iar la capătul cursei de rabatere se va zăvorî, cu o soluție în sine cunoscută. După blocarea ramei **34** rezultă structura **30R**, care se acoperă cu elementele de confort și se obține banca din fig. 4.

Structura de extindere **30** configurată în varianta **30S**, se atașează cu ajutorul clemelor **40** la structura **20** a sofei **1**, rezultând o combinație sofa-colțar (Fig. 13). Alipirea structurii **30S** se poate face fie pe stânga fie pe dreapta, dar pe partea de lățime **B**, prin poziționarea corespunzătoare a clemelor **40**.

Patul (Fig. 14) se obține prin glisarea ramei **34** pe rama **33** (structura **30L**) și cuplarea la structura **20** a sofei **1** cu ajutorul clemelor **40**. Cuplarea cu structura **20** se face pe lungimea **L** a structurii **30L**.

Clema **40** are formă de **S** și este prevăzută la capetele **40a** cu o deviație înspre exterior, cu rol de a favoriza fixarea acesteia pe structura **20** și conectarea cu structura **30**.

REVENDICARI

1. Sofa multifuncțională și reconfigurabilă, alcătuită din sofa (1) având baza (2), lateralele (3) și pernele (4) și (5), sofa (1) fiind construită pe o structură de bază (20) formată din picioarele (21), somiera (22) și plăcile laterale (23), **caracterizată prin aceea că**, extinderea funcționalității se realizează cu o structură reconfigurabilă (30), formată dintr-o tablă extensibilă (32) cu picioare (31), realizată dintr-o ramă fixă (33), cu șipci (33a) și o altă ramă (34) cu șipci (34a) intercalate între șipcile (33a), care poate fi re poziționată față de rama fixă (33) oferind următoarele reconfigurări: structura de lățime minimă (30S), pentru masă și colțar, structură de lățime maximă (30L) pentru pat și taburet (FTS), structura rabatută (30R), pentru bancă, structura (30) putând fi plasată independent de structura (20) sau cuplată la aceasta prin clemele (40).
2. Sofa multifuncțională și reconfigurabilă, conform revendicării 1, **caracterizată prin aceea că**, somiera (22) se obține prin conectare cu șuruburi (26) a două subansambluri picior-riglă (21, 25) cu plăcile lateralele (23), la distanța dată de lățimea canapelei și prin fixarea șipcilor (22a) pe suportii (23b).
3. Sofa multifuncțională și reconfigurabilă, conform revendicării 2, **caracterizată prin aceea că**, pentru simplificarea structurii (20) spătarul clasic este înlocuit cu o riglă (24) fixată la partea din spate a plăcilor laterale (23) prin intermediul unor colțare (27) și a unor șuruburi (28).
4. Sofa multifuncțională și reconfigurabilă, conform revendicării 1, **caracterizată prin aceea că**, structura de rezistență (30) împreună cu elementele de confort aferente acesteia pot fi mascate în baza (2) a sofei (1).
5. Sofa multifuncțională și reconfigurabilă, conform revendicării 1, **caracterizată prin aceea că**, structura reconfigurabilă (30), în oricare din variantele de configurare (30S), (30L) sau (30R) poate fi conectată cu ajutorul clemelor (40) cu o structură de bază (20) sau cu două structuri de bază (20).

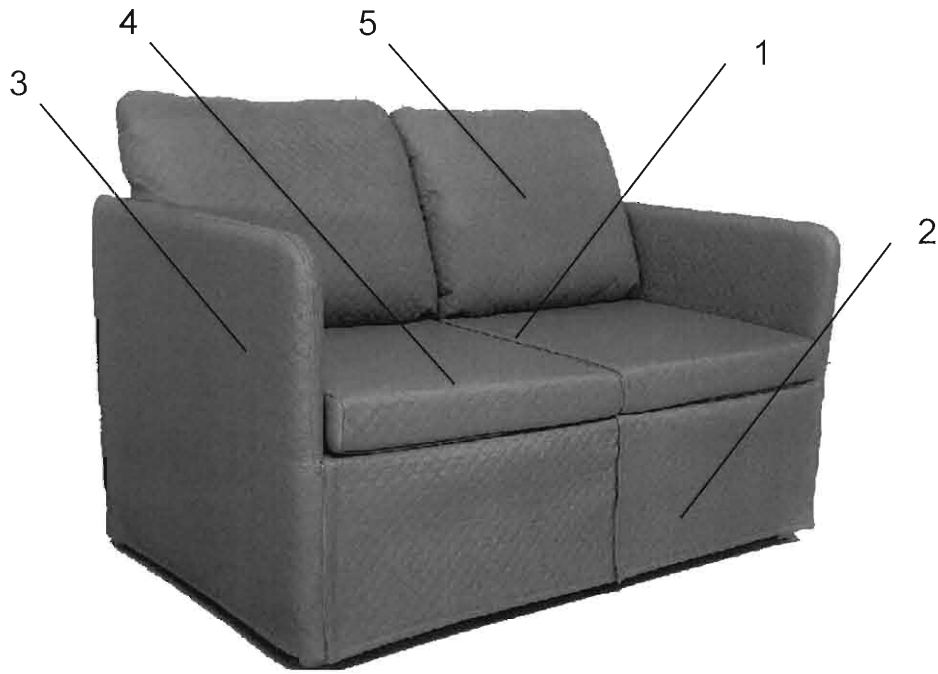


Figura 1

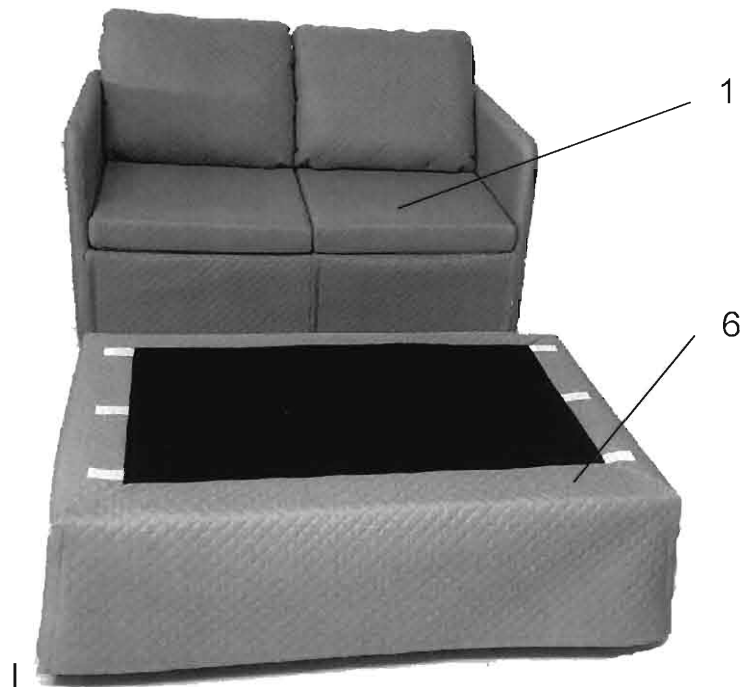


Figura 2



Figura 3

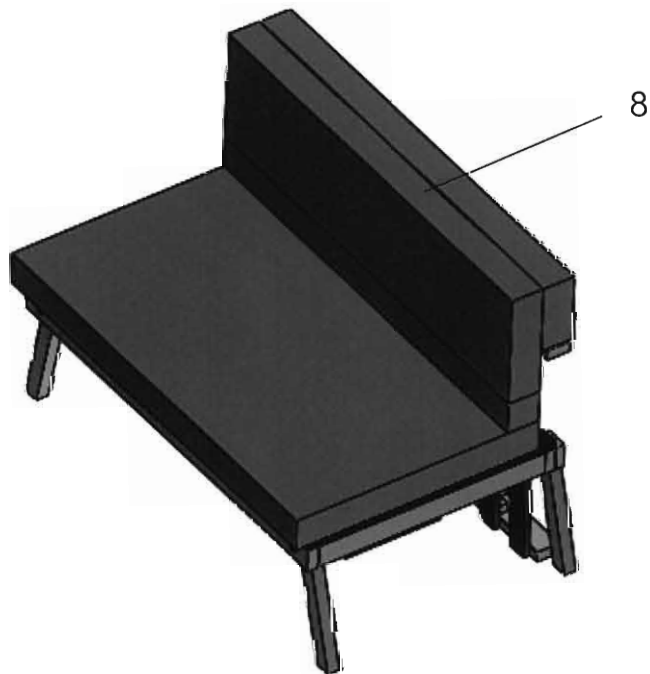


Figura 4



Figura 5

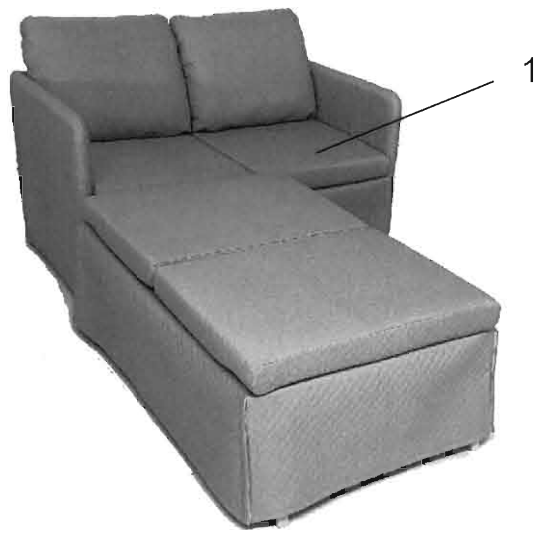


Figura 6

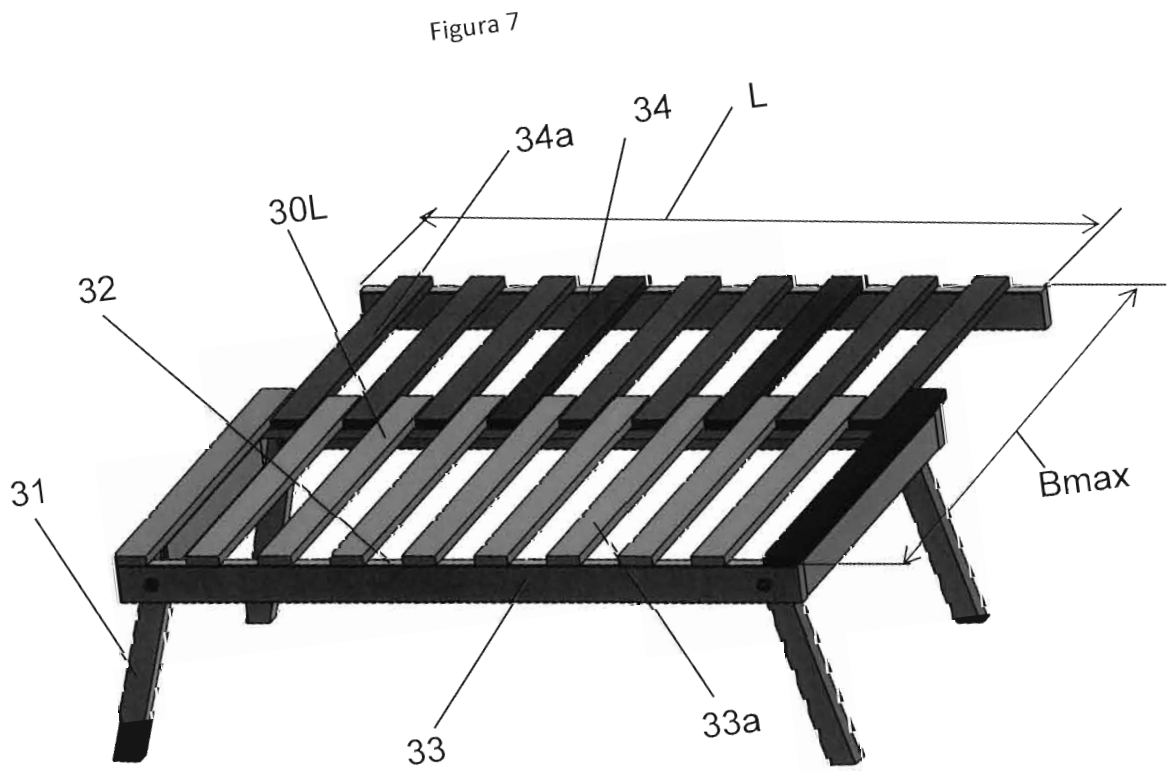
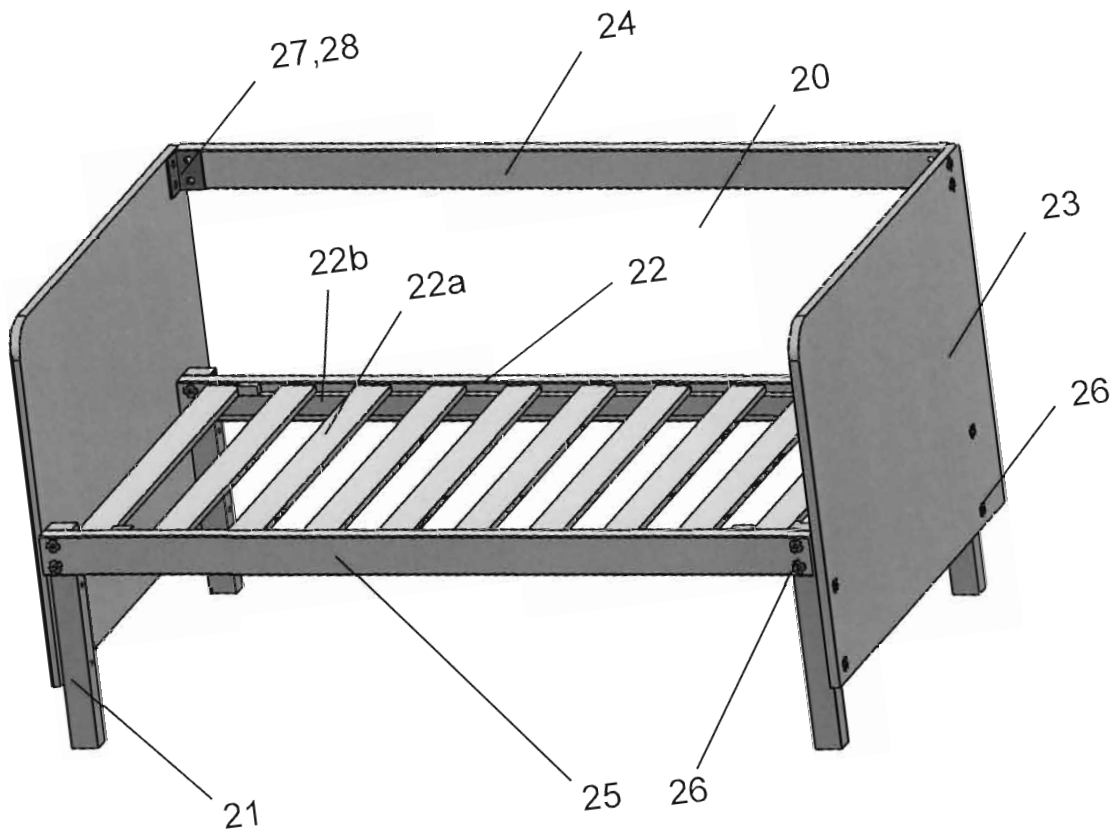




Figura 9

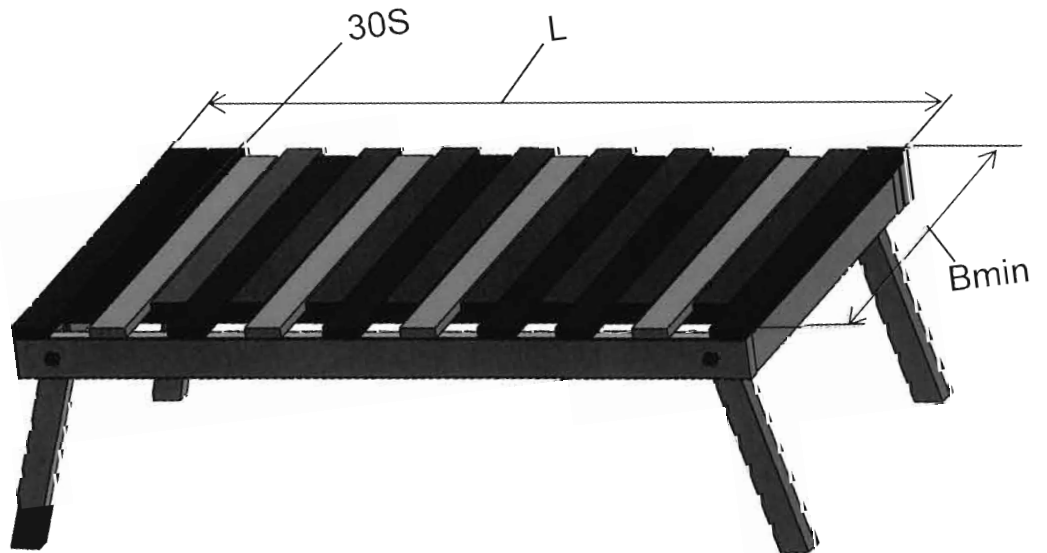


Figura 10

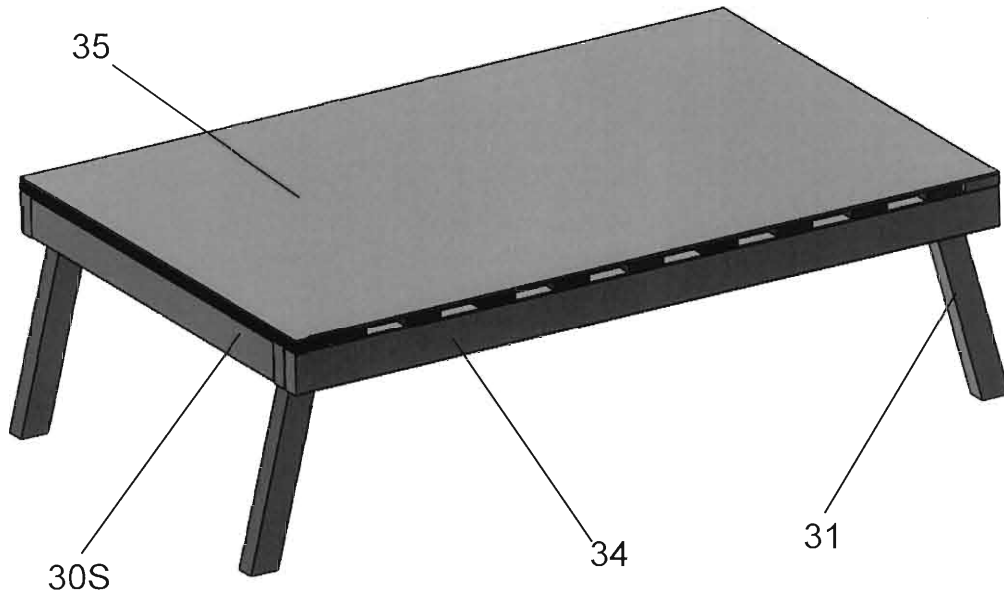


Figura 11

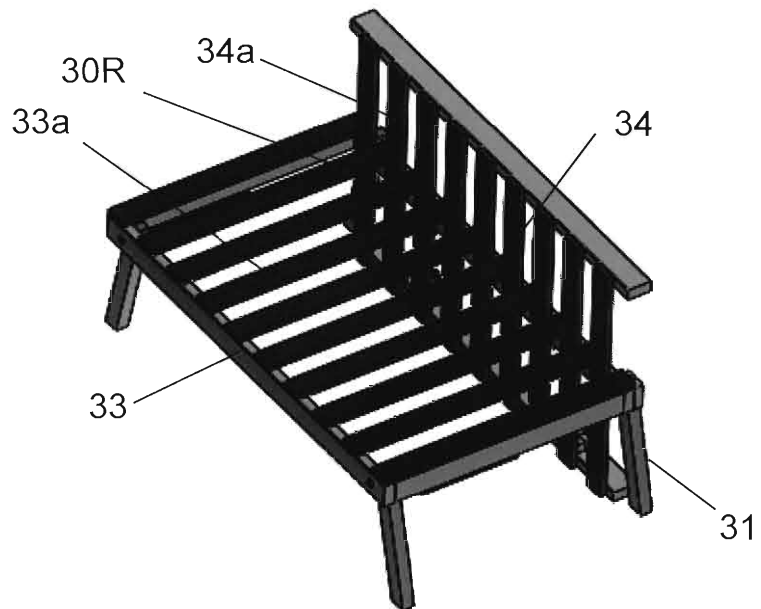


Figura 12

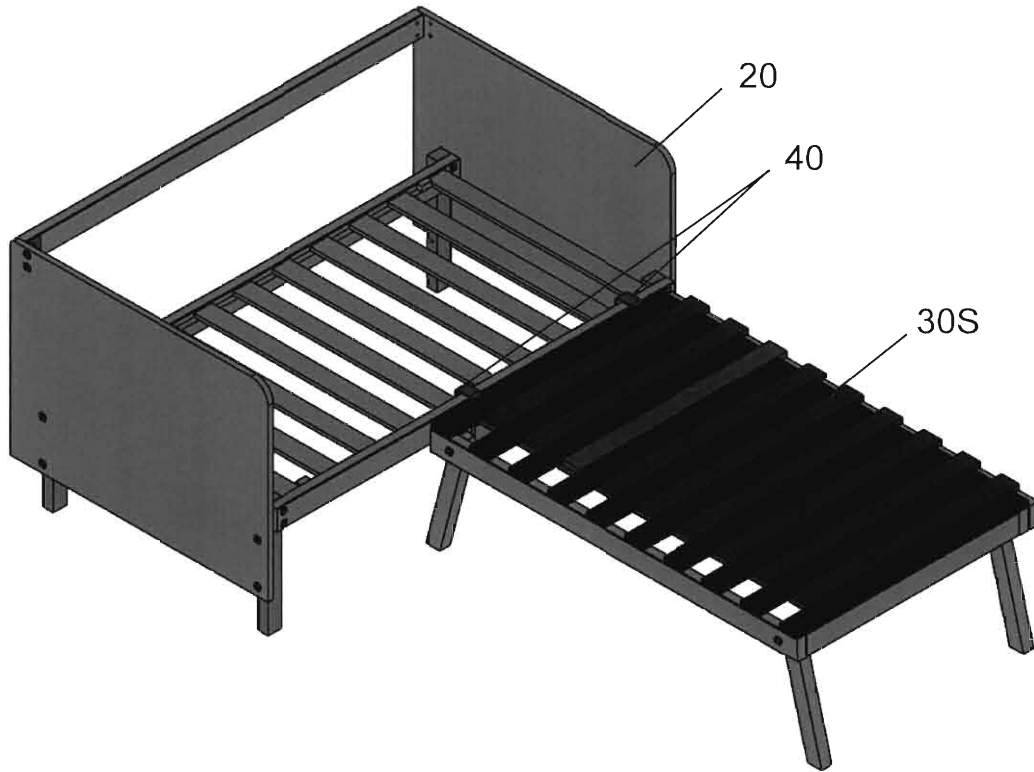


Figura 13

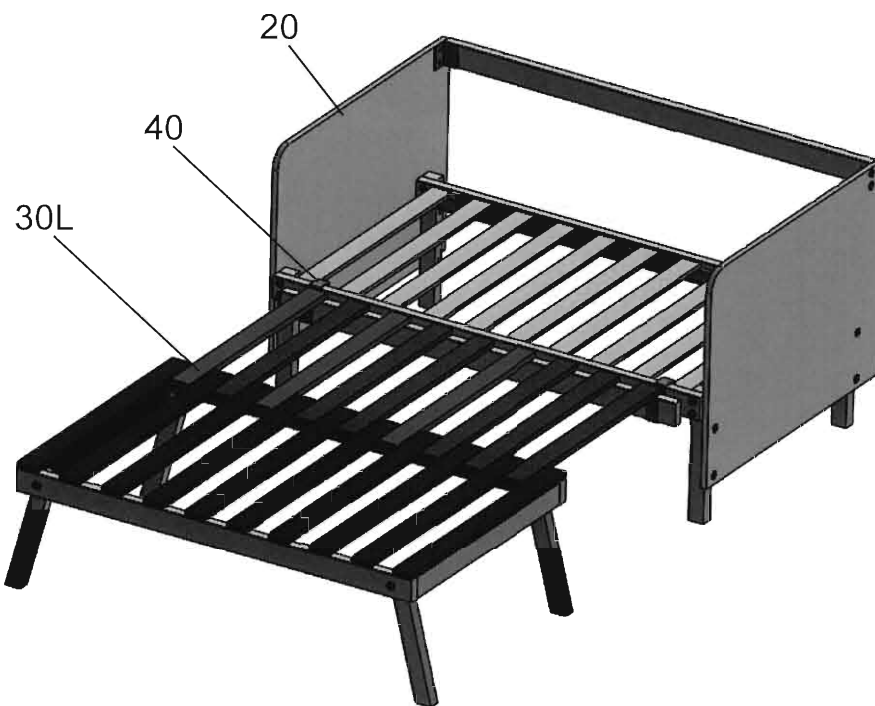


Figura 14

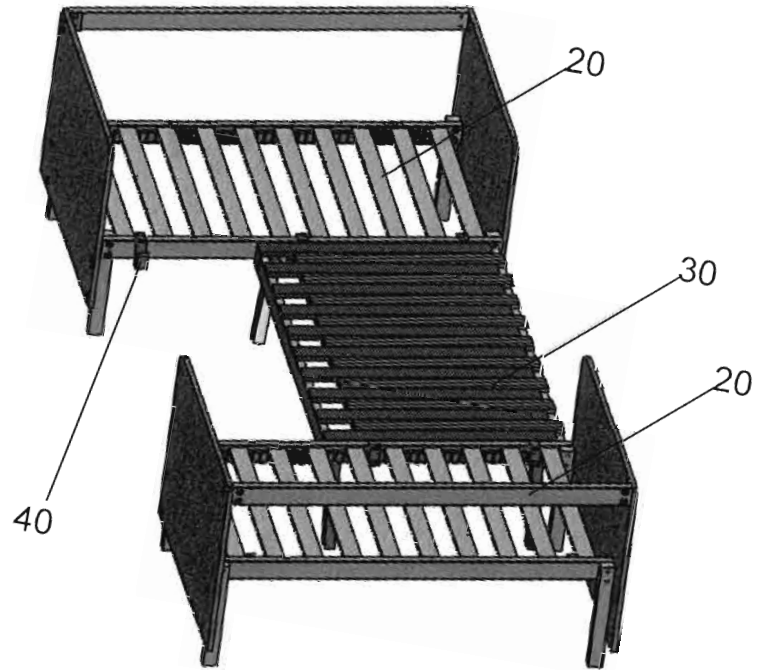


Figura 15

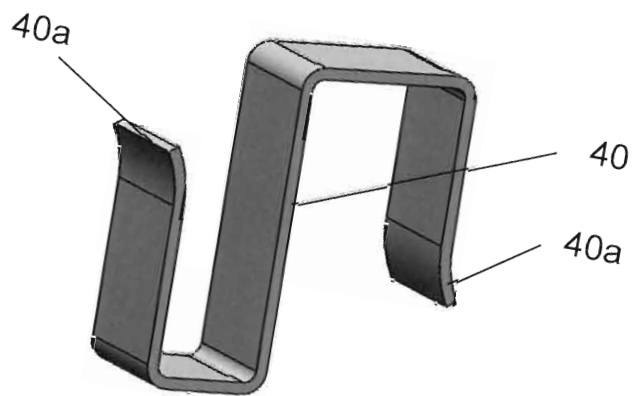


Figura 16