

(12) CERERE DE BREVET DE INVENȚIE

(21) Nr. cerere: a 2020 00180

(22) Data de depozit: 01/04/2020

(41) Data publicării cererii:  
29/10/2021 BOPI nr. 10/2021

(71) Solicitant:  
• VULCU TOMA ADRIAN, NR.143,  
TOPOLOVĂȚU-MARE, TM, RO

(72) Inventatori:  
• VULCU TOMA ADRIAN, NR.143,  
TOPOLOVĂȚU-MARE, TM, RO

(54) MECANISM DE ÎNCUIERE CU CILINDRU CU PROTECȚIE  
ACȚIONAT MAGNETIC

(57) Rezumat:

Invenția se referă la un mecanism de încuiere cu cilindru, cu protecție acționat magnetic, pentru încuierea broaștelor de uși și pentru protecția contra efracției. Mecanismul conform invenției este format dintr-un butuc (1) având un cilindru (2) în care este montată o placă (3) de blocare a unor pini (5) superiori și inferiori, un magnet (4) dispus în partea opusă plăcii (3) de blocare, o cheie (7) prevăzută cu o fantă (8), cheia (7) care se introduce în cilindru (2) și împinge lateral placa (3) de blocare, blocând cilindrul (2) cu butucul (1), moment în care descoperă pinii (5) superiori care pot fi setați de cheia (7) în poziția de descuiere.

Revendicări: 2  
Figuri: 4

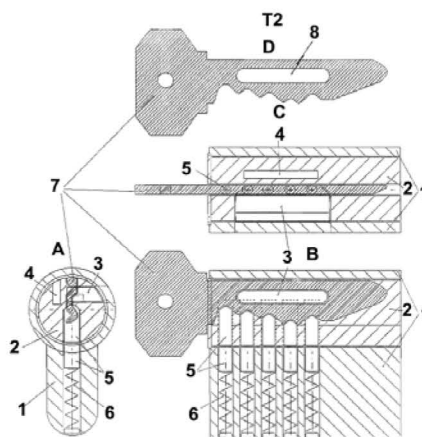


Fig. 4



## Mecanism de încuiere cu cilindru cu protecție acționat magnetic

Invenția se referă la un dispozitiv mecanic cu butuc de siguranță pentru încuierea broaștelor de uși și asigură protecția contra efracției.

Dispozitivele mecanice cu cilindri pentru încuierea ușilor, existente în stadiul actual al tehnicii, de tip yale, prezintă un dezavantaj major, prin aceea că prin construcția lor nu asigură protecția pinilor de blocare, pini care pot fi accesați prin efracție cu dispozitive/instrumente specifice.

Mecanismul de încuiere cu cilindru cu protecție acționat magnetic rezolvă problema tehnică enunțată anterior și înlătură dezavantajul menționat, prin aceea că este compus dintr-un butuc, care la partea superioară prezintă un canal longitudinal în care se montează un cilindru. Atât butucul cât și cilindrul sunt prelucrate cu un canal lateral, în care este montată o placă culisantă, care la introducerea cheii tip yale ( plană ) se deplasează lateral și descoperă pinii, dar blochează cilindrul în butuc. La introducerea totală a cheii, placa culisantă este atrasă de un magnet montat în cilindru în partea opusă plăcii, aceasta intrând în fanta din cheie, deblocând astfel cilindrul de butuc, moment în care pinii sunt setați pentru descuiere. Prin folosirea magnetului (4) pentru a realiza deblocarea plăcii de blocare (3) dintre cilindrul (2) și butucul (1), se realizează o economie substanțială în execuția mecanismului, prin aceea că placa de blocare (3) nu necesită ghidaje și arcuri pentru a reveni în poziția de deblocare dintre cilindrul (2) și butucul (1).

Se dă în continuare un exemplu de realizare a invenției în legătură cu fig. 1 ... 4, care reprezintă:

- fig. 1, vedere frontală a unui dispozitiv mecanic cu cilindru pentru încuierea ușilor - T 0 ( zero ), T 1, T 2.
- fig. 2, vedere frontală, laterală și superioară la T 0 ( zero )
- fig. 3, vedere frontală, laterală și superioară la T 1
- fig. 4, vedere frontală, laterală și superioară la T 2

Dispozitivul mecanic este format dintr-un butuc (1), care are un cilindru (2) în care este montată placa de blocare a pinilor (3) și un magnet (4) în partea opusă plăcii de blocare. Dispozitivul mecanic cu butuc mai cuprinde o cheie (7), pini superiori și inferiori (5), arcuri (6), fantă (8).

În descrierea figurilor 1 ... 4, este descrisă schema cinematică la T 0 ( zero ), T 1, T 2, precum și elementele componente ale mecanismului.

Mecanismul de încuiere cu cilindru cu protecție acționat magnetic, conform invenției are o cheie (7) prevăzută cu fantă (8), cheie care se introduce în cilindru (2) și împinge lateral placa de blocare (3), blocând cilindrul (2) cu butucul (1), moment în care descoperă pinii superiori (5) care pot fi setați de cheia (7) în poziția de descuiere.

În momentul în care pinii (5) sunt setați pentru descuiere, fanta (8) din cheia (7) corespunde cu placa de blocare (3), placă ce intră în fanta (8) din cheia (7), sub acțiunea magnetului (3), moment în care este deblocat cilindrul de butuc, și se poate realiza descuierea mecanismului prin răsucirea cilindrului (2).

Prin folosirea unui astfel de mecanism se elimină posibilitatea de a interveni prin efracție cu scule sau dispozitive specifice ( șperaclu, vibrator, snapping gun ) deoarece pentru a acționa pinii superiori este necesar să se împingă lateral placa de blocare (3) care blochează cilindrul (2) de butuc (1), moment în care cilindrul nu poate fi răsucit, iar pinii nu pot fi setați prin efracție.

#### Revendicări

1. Dispozitiv mecanic cu butuc pentru încuierea ușilor, prevăzut cu un cilindru (2), care este prevăzut cu o fantă în care este introdusă placa de blocare (3), care blochează cilindrul (2) prin introducerea cheii (7) în butucul (1), cheie care setează pinii (5) și în care intră placa de blocare (3) în fanta (8) eliberând cilindrul (2) pentru a realiza descuierea prin răsucirea acestuia.

2. Dispozitiv conform revendicării 1 caracterizat prin aceea că placa de blocare (3) este introdusă în cheia (7) de către magnetul (4) realizând deblocarea dintre cilindrul (2) și butucul (1).

Mecanismul de încuiere cu cilindru cu protecție acționat magnetic, conform invenției are o cheie (7) prevăzută cu fantă (8), cheie care se introduce în cilindru (2) și împinge lateral placa de blocare (3), blocând cilindrul (2) cu butucul (1), moment în care descoperă pinii superiori (5) care pot fi setați de cheia (7) în poziția de descuiere.

În momentul în care pinii (5) sunt setați pentru descuiere, fanta (8) din cheia (7) corespunde cu placa de blocare (3), placă ce intră în fanta (8) din cheia (7), sub acțiunea magnetului (3), moment în care este deblocat cilindrul de butuc, și se poate realiza descuierea mecanismului prin răsucirea cilindrului (2).

Prin folosirea unui astfel de mecanism se elimină posibilitatea de a interveni prin efracție cu scule sau dispozitive specifice (șperaclu, vibrator, snapping gun) deoarece pentru a acționa pinii superiori este necesar să se împingă lateral placa de blocare (3) care blochează cilindrul (2) de butuc (1), moment în care cilindrul nu poate fi răsucit, iar pinii nu pot fi setați prin efracție.

#### Revendicări

1. Dispozitiv mecanic cu butuc pentru încuierea ușilor, prevăzut cu un cilindru (2), care este prevăzut cu o fantă în care este introdusă placa de blocare (3), care blochează cilindrul (2) prin introducerea cheii (7) în butucul (1), cheie care setează pinii (5) și în care intră placa de blocare (3) în fanta (8) eliberând cilindrul (2) pentru a realiza descuierea prin răsucirea acestuia.

2. Dispozitiv conform revendicării 1 caracterizat prin aceea că placa de blocare (3) este introdusă în cheia (7) de către magnetul (4) realizând deblocarea dintre cilindrul (2) și butucul (1).

Fig. 1

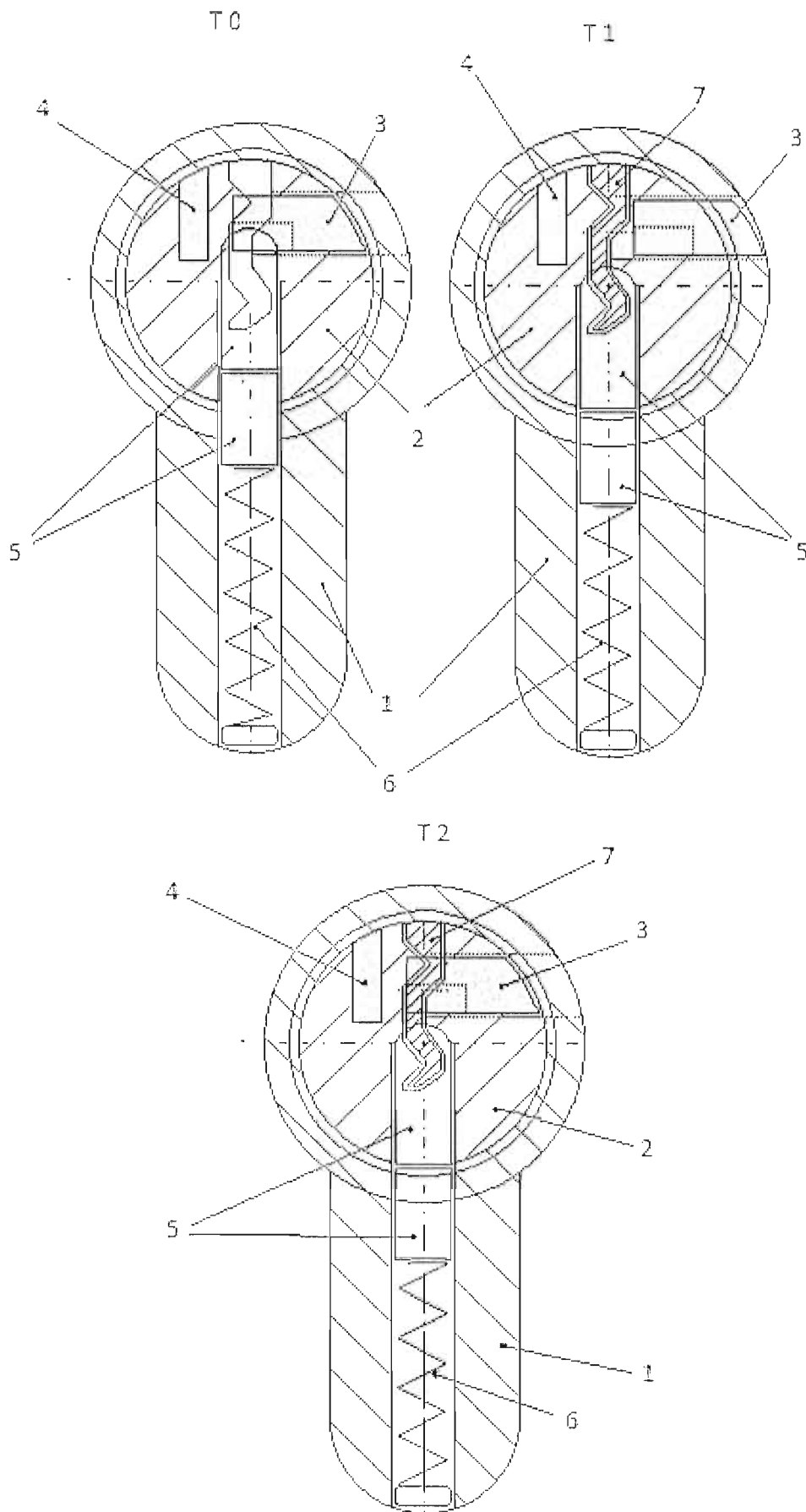
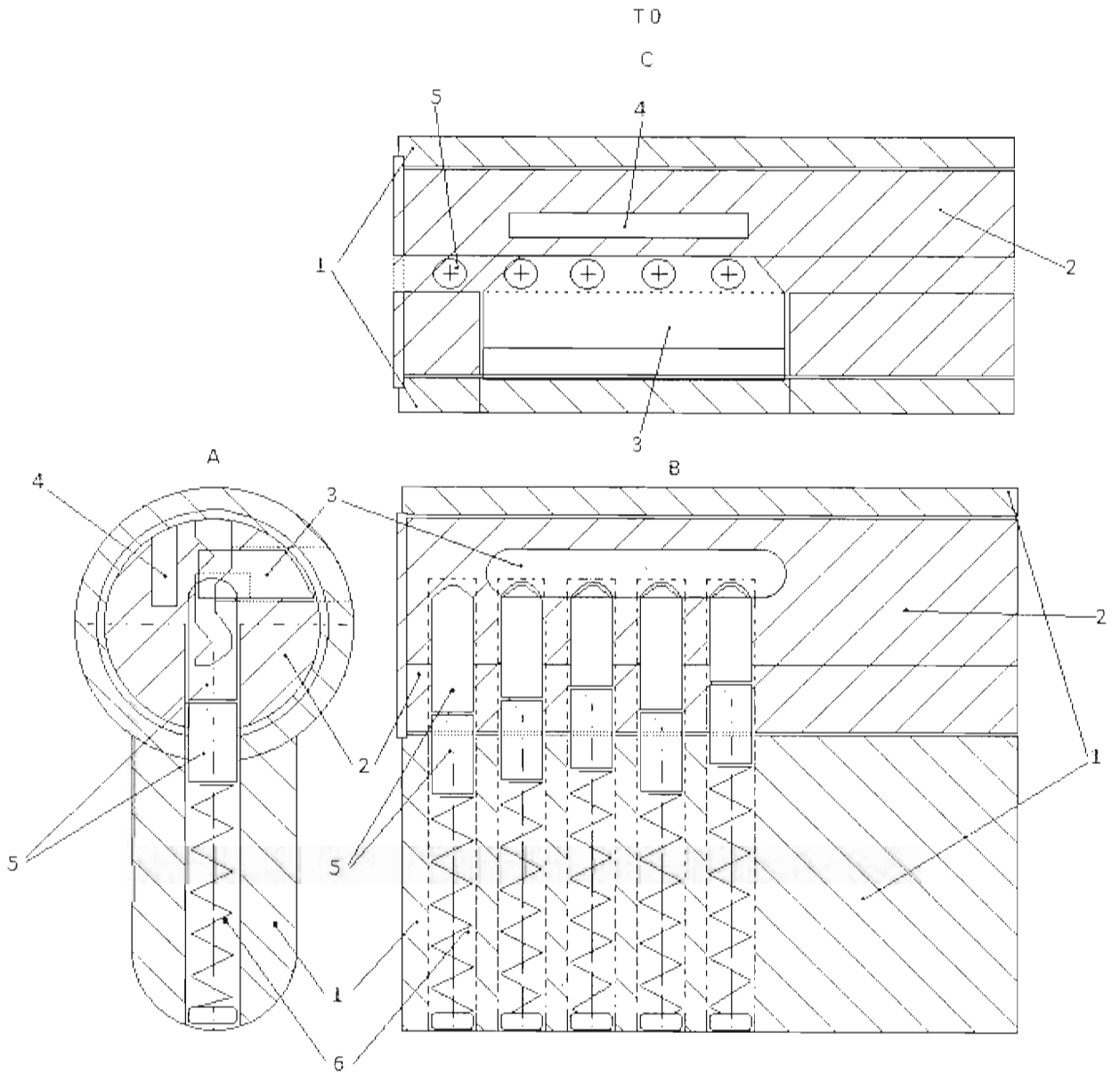


Fig. 2



94

Fig. 3

