

(12) CERERE DE BREVET DE INVENȚIE

(21) Nr. cerere: a 2020 00231

(22) Data de depozit: 29/04/2020

(41) Data publicării cererii:
29/10/2021 BOPI nr. 10/2021

(71) Solicitant:
• MUȘET GABRIEL, STR. ABRUD,
NR. 105A, BL.125, SC.A, AP.9, ARAD, AR,
RO

(72) Inventatori:
• MUȘET GABRIEL, STR. ABRUD,
NR. 105A, BL.125, SC.A, AP.9, ARAD, AR,
RO

(54) ORGANIZATOR CU STRUCTURĂ MODULARĂ PENTRU
ADAPTAREA LA SPAȚII DE DEPOZITARE DIVERSE

(57) Rezumat:

Invenția se referă la un organizator cu structură modulară pentru adaptarea la spații de depozitare diverse destinat înlocuirii sistemelor de depozitare cu polițe și sertare clasice. Organizatorul, conform invenției, este alcătuit dintr-un șasiu (1) quadruplu, prevăzut cu niște sisteme (2) de prindere, diverse, și cu niște suporturi (4), pe care stau niște sertare (5), și niște polițe (6), prevăzute cu niște elemente (7), de sprijin și/sau blocare, iar sertarele (5), și polițele (6), au o construcție identică, constituite din câte două elemente (8), marginale simetrice, având niște nervuri (9), de rigidizare - sertarele/tăvile (5), sunt închise lateral în trei părți sau toate părțile prin înălțarea cu niște margini (10), verticale cuplabile prin niște aripi (11), de suprapunere prevăzute cu niște cuple (12) sferice, sau scai, respectiv o piesă (13) centrală, cu rol de joncțiune și cuplare, conținând într-un spațiu (14), anume prevăzut cu un sistem/mecanism de acționare a blocării/deblocării, piesa (13) centrală, pe care se fixează cu niște șuruburi (15), niște elemente (16), de ghidare, rigidizare și strângere transversale, iar spre marginile laterale ale sertarelor (5), respectiv, polițelor (6), se prevăd niște canale (17), pentru elemente de mecanisme sau cablaje de acționare a unor blocatori (7), convenabili prevăzuți cu câte o pană/limbă (18), de culisare - blocare; sertarele (5), respectiv polițele (6), rămân blocate atâta timp cât nu este acționat un buton sau o clapetă (19), simplă sau dublă, parte a unui sistem de cuplare/decuplare divers,

putându-se include o comandă care odată cu acționarea clapetei (19), se aprinde și un set de lumini/bandă led de pe un cant (10), din spate a sertarului (5), lumină care se va reflecta suplimentar de pe suprafața inferioară a sertarului/poliței imediat superior (e), această suprafață putându-se acoperi cu o vopsea lucioasă/reflectorizantă.

Revendicări: 1
Figuri: 2

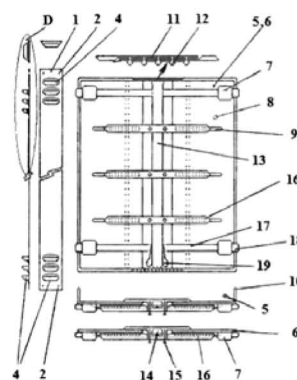


Fig. 2



OFICIUL DE STAT PENTRU INVENȚII ȘI MĂRCI
Cerere de brevet de invenție
Nr. a 2020 0231
Data depozit .. 29 - 04 - 2020 ..

ORGANIZATOR CU STRUCTURĂ MODULARĂ PENTRU ADAPTARE LA SPAȚII
DE DEPOZITARE DIVERSE

Invenția organizator cu structură modulară pentru adaptare la spații de depozitare diverse, destinat înlocuirii sistemelor de depozitare cu polițe și sertare clasice. Organizatoarele cu structură modulară sunt adaptabile atât scopurilor cât și spațiilor diverse, fiind rezistente în utilizare și repaos, respectiv un profil și o suprafață minim posibilă la depozitarea diverselor obiecte, înbrăcăminte, etc., o soluție modernă, fiabilă, eficientă, având avantajul utilizării și controlului fiecărui element de depozitare în parte, utilizând principiul poziționării opționale.

Se cunosc organizator cu structură modulară pentru adaptare la spații de depozitare diverse, realizate în format fix, având compartimentări cu determinări exacte a spațiilor posibil de utilizat, ele fiind dintr-o carcasă/structură metalică sau lemn mai rar plastic, în care se află montate celelalte elemente necesare, sertare, polițe, etc., inflexibile la reorganizare, ineficiente, dar mai ales fără posibilitatea re poziționării elementelor de susținere.

Se cunosc organizatori cu structură modulară pentru adaptare la spații de depozitare din interiorul vehiculelor cum ar fi AU2018236706(A1) (1984), ce nu satisface cerințele unui organizator universal, fiind impropriu scopului propus.

Se mai cunosc de asemenea organizatoare cu structură modulară pentru spații de depozitare diverse cum ar fi US 880,910S ca un organizator simplu pe structură scheletică și compartimentare cu pereți ușori amovibili, fără fixare sau blocare, care nu se pretează depozitări unor obiecte sensibile - haine, electronice, veselă, etc. - fiind rudimentar și sensibil la lovire și mai ales la deformare, acesta având mai mult rolul unui container-obiect transportat.

Problema tehnică pe care o rezolvă invenția, înlăturând dezavantajele menționate, constă în realizarea unui organizator cu structură modulară pentru adaptare la spații de depozitare diverse, alcătuit dintr-un șasiu quadruplu, din elemente tipizate simetrice, de susținere, convenabil plasați și polițe/sertare din materiale divers cum ar fi plastice reciclate - sau alt material convenabil - ce poate avea forme paralelipipedice diverse,.. ce dispun de sisteme de blocare avansate plasate spre extremitățile platourilor de depozitare.

Invenția organizator cu structură modulară pentru adaptare la spații de depozitare diverse, prezintă următoarele avantaje :

- preț scăzut și costuri de întreținere minime, cu durabilitate, rezistență și elasticitate mare;
- un bun randament al spațiului, manevrabilitate și viabilitate în utilizare ridicate;
- reducerea masei și a volumelor la depozitare, transport, etc.;
- economii însemnate la energie și materii prime deficitare.

Se dă în cele ce urmează un exemplu de realizare a invenției, cu referire la figurile 1, 2, care reprezintă:

fig. 1, vedere generală și vedere generală platou

Fig. 2, vedere de jos și în secțiune I., II., III., și detaliu (D).

Organizator cu structură modulară pentru adaptare la spații de depozitare diverse, conform invenției, este alcătuit dintr-un șasiu (01) quadruplu, din elemente tipizate simetrice, concepute pentru spații paralelipipedice specifice dulapurilor sau o altă formă convenabilă situației, realizat după metode în sine cunoscute cum ar fi termoformare, injecție pentru mase plastice, respectiv ambutisare, printare metalică,.. etc., pentru tablă, prevăzută cu sisteme de prindere (2), diverse în sine cunoscute - euroșuruburi, holdșuruburi, etc., de elemente laterale (3), ale unui dulap în sine cunoscut și prezetat în fig. 1 - șasiu (1), prevăzută cu suportți (4), în relief pentru susținere dar și pentru rigidizare, iar pe suportții (4), și în spațiul astfel creat se organizează convenabil o multitudine de sertare (5), și polițe (6), prevăzute sau nu, în unul, două, sau toate cele patru colțuri cu niște elemente (7), de sprijin și/sau blocare, conform fig. 2. În funcție de dimensiunile corpurilor de susținut (sertare (5), sau polițe (6),) sau a sarcinii de încărcare, ori la cerere, sistemele de sprijin (7), respectiv elemente individuale de șasiu (1), pot fi majorate nelimitat, respectiv configurate cu blocare sau fără. Ambele sisteme de depozitare, sertare (5), și polițe (6), au o construcție identică, constituite din câte două elemente (8), marginale simetrice cu dimensiuni tipologic standardizate, având nervuri (9), de rigidizare pe partea inferioară - sertarele/tăvile (5), sunt în mod suplimentar închise lateral în trei părți sau toate părțile prin înălțarea cu margini (10), (laterale) verticale cuplabile prin aripi (11), de suprapunere prevăzute cu cuple sferice (12), (moș-babă ca în figura 2,) sau scay - respectiv o piesă centrală (13), cu rol

de joncțiune și cuplare, conținând într-un spațiu (14), anume prevăzut un sistem//mecanism divers de acționare a blocării/deblocării în sine cunoscut și nereprezentat, piesă centrală (13), pe care se fixează cu șuruburi convenabile (15), elemente (16), de ghidare, rigidizare și strângere transversale, iar spre marginile laterale ale sertarelor (5), respectiv polițelor (6), se prevăd canale/capace (17), pentru elemente de mecanisme sau cablaje de acționare a unor blocatori (7), convenabili prevăzuți cu câte o pană/limbă (18), de culisare-blocare; sertarele (5), respectiv polițele (6), rămân blocate atâta timp cât nu este acționat un buton sau o clapetă (19), (simplă sau dublă) ca parte principală a unui sistemul de cuplare/decuplare ce poate fi cu pârghii, cu cremaliere sau cu servomecanisme acționate electric (comenzi bay waire systems). Se poate de asemenea include o comandă care odată cu acționarea clapetei (19), de cuplare/decuplare, se aprinde și un set de lumini-(bandă led) de pe marginea/cantul (10), din spate a sertarului (5), lumină ce se va reflecta suplimentar de pe suprafața inferioară a sertarului/poliței imediat superior(e) (această suprafață se poate acoperii cu o vopsea luciosă/reflectorizantă). Suprafețele de susținere a sertarelor (5), respectiv polițelor (6), pot fi reglate după dimensiunea spațiului disponibil prin deplasarea în lateral a elementelor marginale (8), și apoi strângerea din nou a șuruburilor (15), corespunzătoare elementelor (16), de susținere și strângere.



REVENDICĂRI

1. Organizator cu structură modulară pentru adaptare la spații de depozitare diverse, conform invenției, caracterizat prin aceea că este alcătuit dintr-un șasiu (01) quadruplu, din elemente tipizate simetrice convenabile situației, prevăzut cu sisteme de prindere (2), de elemente laterale (3), ale unui dulap, șasiu (1), prevăzut cu suportți (4), în relief pentru susținere dar și pentru rigidizare, iar pe suportții (4), și în spațiul astfel creat se organizează sertare (5), și polițe (6), prevăzute în colțuri cu niște elemente (7), de sprijin și/sau blocare, iar în funcție de dimensiunile corpurilor de susținut (sertare (5), sau polițe (6),) sau a sarcinii de încărcare, ori la cerere, sistemele de sprijin (7), respectiv elemente individuale de șasiu (1), pot fi majorate nelimitat, respectiv configurate cu blocare sau fără, ambele sisteme de depozitare, sertare (5), și polițe (6), au o construcție identică, constituite din câte două elemente (8), marginale simetrice cu dimensiuni tipologic standardizate, având nervuri (9), de rigidizare pe partea inferioară - sertarele/tăvile (5), sunt închise lateral în trei părți sau toate părțile prin înălțarea cu margini (10), (laterale) verticale cuplabile prin aripi (11), de suprapunere prevăzute cu cuple sferice (12), sau scay - respectiv o piesă centrală (13), cu rol de joncțiune și cuplare, conținând într-un spațiu (14), un sistem//mecanism de acționare a blocării/deblocării, piesă centrală (13), pe care se fixează cu șuruburi (15), elemente (16), de ghidare, rigidizare și strângere transversale, iar spre marginile laterale ale sertarelor (5), respectiv polițelor (6), se prevăd canale/capace (17), pentru elemente de mecanisme sau cablajele de acționare a unor blocatori (7), prevăzuți cu câte o pană/limbă (18), de culisare-blocare; sertarele (5), respectiv polițele (6), rămân blocate atâta timp cât nu este acționat un buton sau o clapetă (19), (simplă sau dublă) ca parte a unui sistemul de cuplare/decuplare ce poate fi cu pârghii, cu cremaliere sau cu servomecanisme acționate electric (comenzi bay waire systems). Se poate include o comandă care odată cu acționarea clapetei (19), de cuplare/decuplare, se aprinde și un set de lumini-(bandă led) de pe marginea/cantul (10), din spate a sertarului (5), lumină ce se va reflecta suplimentar de pe suprafața inferioară a sertarului/poliței imediat superior(e) (această suprafață se poate acoperii cu o vopsea luciosă/reflectorizantă).

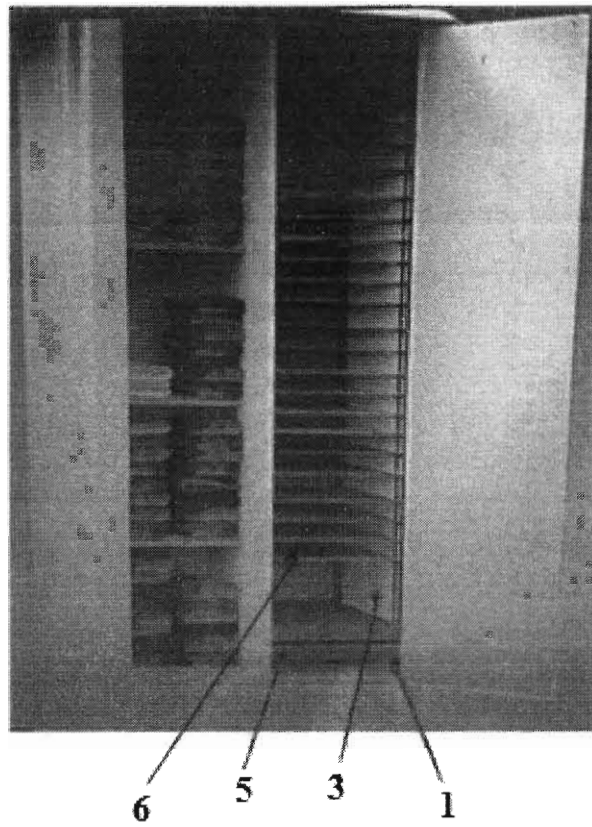
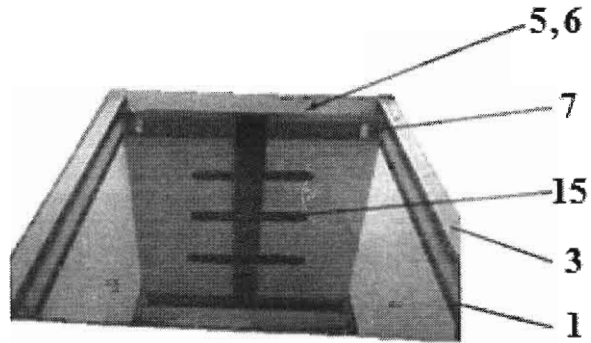


Fig. 1

A handwritten signature or mark, possibly a stylized 'A' or similar character, located in the bottom right corner of the page.

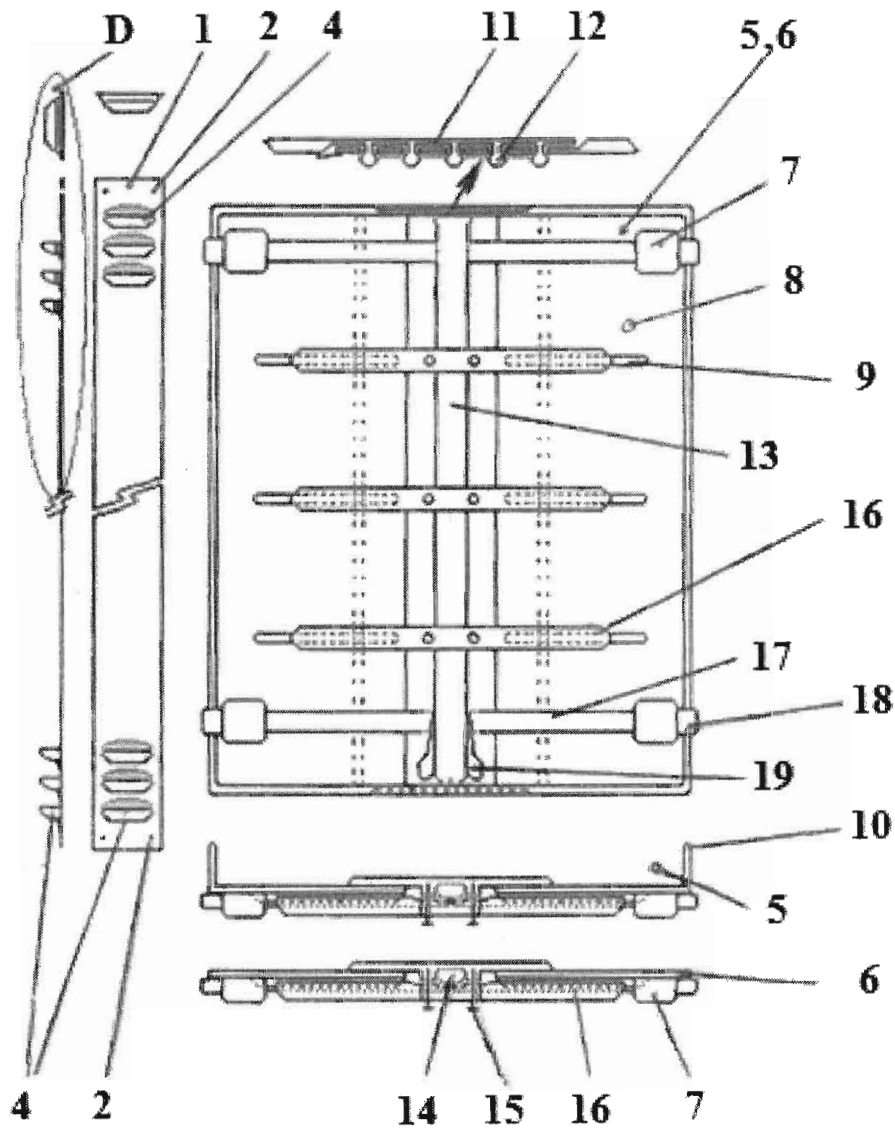


Fig. 2

