

(12)

CERERE DE BREVET DE INVENȚIE

(21) Nr. cerere: a 2021 00204

(22) Data de depozit: 26/04/2021

(41) Data publicării cererii:
30/08/2021 BOPI nr. 8/2021

(71) Solicitant:
• STANCIU ANGHEL, STR.BAȘOTĂ NR.5,
BL.D9, TR.1, ET.3, AP.7, IAȘI, IS, RO

(72) Inventatori:
• STANCIU ANGHEL, STR.BAȘOTĂ NR.5,
BL.D9, TR.1, ET.3, AP.7, IAȘI, IS, RO

Data publicării raportului de documentare:
28.10.2022

(54) **INSTALAȚIE CU CELULĂ BIAXIALĂ PENTRU
DETERMINAREA REZISTENȚEI LA FORFECARE
A EPRUVETELOR DIN PĂMÂNT**

(57) Rezumat:

Invenția se referă la o instalație cu celulă biaxială pentru determinarea rezistenței la forfecare a epruvetelor din pământ, de forma unui paralelipiped dreptunghic, în condițiile unei stări plane de deformare ($\varepsilon_1 = -\varepsilon_3 = 0$ și $\varepsilon_2 = 0$), specifice structurilor geotehnice liniare (diguri, baraje, taluzuri, versanți, structuri de sprijin, fundații continue) prin determinarea stărilor de tensiuni critice specifice cercului lui Mohr (σ_1, σ_3), exercitate prin niște celule (1) de presiune, pe fețele frontale ale unei epruvete (25), respectiv de tensiunea verticală ($\sigma_1 = \sigma_3 + \Delta \sigma_1$) prin intermediul unui cilindru (29) mixt, hidraulic și mecanic, corespunzătoare momentului cedării epruvetei ($\varepsilon_1 \geq 20\%$ sau scăderea bruscă a tensiunii σ_1), iar deformația specifică $\varepsilon_2 \geq 0$ este asigurată de cele două plăci (21) laterale din teflon, pregătirea epruvetelor în spațiul delimitat de celulele (1) de presiune și plăcile (21), respectiv de placa (15) de bază, făcându-se, după caz, direct în celula biaxială pentru pământuri necorozive sau se introduc gata ștanțate pentru pământurile coezive; etapele desfășurării încercării biaxiale și prelucrarea rezultatelor pentru determinarea rezistenței la forfecare se desfășoară conform unei metodologii standard cunoscute, de la încercarea triaxială clasică.

Revendicări: 7
Figuri: 13

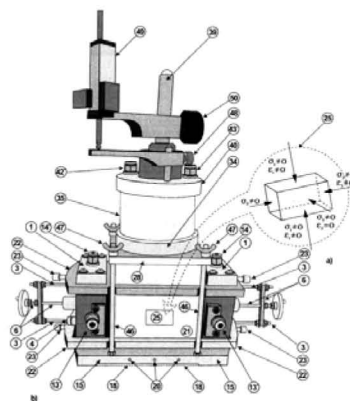


Fig. 11

Cu începere de la data publicării cererii de brevet, cererea asigură, în mod provizoriu, solicitantului, protecția conferită potrivit dispozițiilor art.32 din Legea nr.64/1991, cu excepția cazurilor în care cererea de brevet de invenție a fost respinsă, retrasă sau considerată ca fiind retrasă. Întinderea protecției conferite de cererea de brevet de invenție este determinată de revendicările conținute în cererea publicată în conformitate cu art.23 alin.(1) - (3).





Cont IBAN: RO05 TREZ 7032 0F33 5000 XXXX
Trezoreria Sector 3, București
Cod fiscal: 4266081

Serviciul Examinare de Fond: Mecanică

RAPORT DE DOCUMENTARE

CBI nr. a 2021 00204	Data de depozit: 26/04/2021	Data de prioritate
----------------------	-----------------------------	--------------------

Titlul invenției	INSTALAȚIE CU CELULĂ BIAxIALĂ PENTRU DETERMINAREA REZISTENȚEI LA FORFECARE A EPRUVETELOR DIN PĂMÂNT
------------------	---

Solicitant	STANCIU ANGHEL, STR.BAȘOTĂ NR.5, BL.D9, TR.1, ET.3, AP.7, IAȘI, RO
------------	--

Clasificarea cererii (Int.Cl.)	G01N3/10 (2006.01)
--------------------------------	---------------------------

Domenii tehnice cercetate (Int.Cl.)	G01N
-------------------------------------	------

Colecții de documente de brevet cercetate	
Baze de date electronice cercetate	RoPatent, Epodoc, Patenw, TXT
Literatură non-brevet cercetată	Internet

Documente considerate a fi relevante		
Categoria	Date de identificare a documentelor citate și, unde este cazul, indicarea pasajelor relevante	Relevant față de revendicarea nr.
A	RO 134239 A0 (STANCIU, HERȚA, PREDOAE), 30.06.2020 exemplul de realizare pag.7,8,9, desene	1-7
A,D	RO 130870 B1 (UNIVERSITATEA TEHNICĂ "GHEORGHE ASACHI" DIN IAȘI), 30.12.2019 exemplul de realizare pag.3 rând 20-39, fig.1,2	1-7

Strada Ion Ghica nr. 5, Sector 3, Cod 030044, București, România
Telefon centrală: +40-21-306.08.00/01/02/ /28/29
Fax: +40-21-312.38.19
E-mail: office@osim.ro
www.osim.ro



Documente considerate a fi relevante - continuare		
Categoria	Date de identificare a documentelor și, unde este cazul, indicarea pasajelor relevante	Relevant față de revendicarea nr.
A,D	Revista Construcțiilor nr.160 iulie 2019 revistaconstrucțiilor.eu/index.php/2019/07/01/determinarea-rezistentei-la-forfecare-a-pamanturilor-prin- incercari-de-laborator/ (CIOARĂ, STANCIU, ANICULAESI, LAICU), 01.07.2019 pag.36 paragraf 5, pag.37 paragrafele 1,2,3, fig.1,2,3	1-7
A	CN 108760510 B (UNIV ZHENGZHOU), 05.01.2021 rezumat, exemplul de realizare pag.3,4,5, desene	1-7
A	CN106053238 B (UNIV HOHAI), 13.07.2018 rezumat, exemplul de realizare, desene	1-7
Unitatea invenției (art.18)		
Observații:		

Data redactării: 15.12.2021

Examinator,
Ing. Anca Simona IONESCU



Litere sau semne, conform ST.14, asociate categoriilor de documente citate	
<p>A - Document care definește stadiul general al tehnicii și care nu este considerat de relevanță particulară;</p> <p>D - Document menționat deja în descrierea cererii de brevet de invenție pentru care este efectuată cercetarea documentară;</p> <p>E - Document de brevet de invenție având o dată de depozit sau de prioritate anterioară datei de depozit a cererii în curs de documentare, dar care a fost publicat la sau după data de depozit a acestei cereri, document al cărui conținut ar constitui un stadiu al tehnicii relevant;</p> <p>L - Document care poate pune în discuție data priorității/lor invocată/e sau care este citat pentru stabilirea datei de publicare a altui document citat sau pentru un motiv special (se va indica motivul);</p> <p>O - Document care se referă la o dezvăluire orală, utilizare, expunere, etc;</p>	<p>P - Document publicat la o dată aflată între data de depozit a cererii și data de prioritate invocată;</p> <p>T - Document publicat ulterior datei de depozit sau datei de prioritate a cererii și care nu este în contradicție cu aceasta, citat pentru mai buna înțelegere a principiului sau teoriei care fundamentează invenția;</p> <p>X - document de relevanță particulară; invenția revendicată nu poate fi considerată nouă sau nu poate fi considerată ca implicând o activitate inventivă, când documentul este luat în considerare singur;</p> <p>Y - document de relevanță particulară; invenția revendicată nu poate fi considerată ca implicând o activitate inventivă, când documentul este combinat cu unul sau mai multe alte documente de aceeași categorie, o astfel de combinație fiind evidentă unei persoane de specialitate;</p> <p>& - document care face parte din aceeași familie de brevete de invenție.</p>