



(12)

CERERE DE BREVET DE INVENȚIE

(21) Nr. cerere: **a 2020 00040**

(22) Data de depozit: **31/01/2020**

(41) Data publicării cererii:
30/07/2021 BOPI nr. 7/2021

(72) Inventatori:
• **INVENTATORI NEDECLARAȚI, *, RO**

(71) Solicitant:
• **COSTAȘ ANDREI-NICOLAIE,**
STR. NICOLAE IORGA, NR.9, BL.28, SC.A,
ET.1, AP.6, SĂVENI, BT, RO

(54) DISPOZITIV MANUAL PENTRU CURĂȚAREA PARBRIZULUI

(57) Rezumat:

Invenția se referă la un dispozitiv manual pentru curățarea parbrizului unui autovehicul, destinat în special pentru autocamioane și autobuze. Dispozitivul conform invenției este alcătuit dintr-un ansamblu format din trei tije (1, 2 și 3) prevăzute cu niște bucșe (4 și 5) filetate, care susține un suport (6) în forma literei "T", care are o lamelă (7) din cauciuc moale.

Revendicări: 4

Figuri: 5

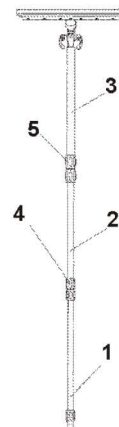
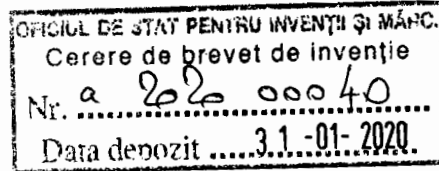


Fig. 1

Cu începere de la data publicării cererii de brevet, cererea asigură, în mod provizoriu, solicitantului, protecția conferită potrivit dispozițiilor art.32 din Legea nr.64/1991, cu excepția cazurilor în care cererea de brevet de invenție a fost respinsă, retrasă sau considerată ca fiind retrasă. Întinderea protecției conferite de cererea de brevet de invenție este determinată de revendicările conținute în cererea publicată în conformitate cu art.23 alin.(1) - (3).





DISPOZITIV MANUAL PENTRU CURATAREA PARBRIZULUI

Prezenta invenție se referă la un dispozitiv manual de curățat parbrizul autovehiculelor destinat să permită utilizarea sa pe autovehicule înalte, autocamioane și autobuze.

Este cunoscut un dispozitiv manual pentru curățat parbrize înalte alcătuit dintr-o tijă de o anumită lungime în capătul careia se montează un suport "T" din plastic prevăzut cu o lamelă din cauciuc ce nu permite zgărirea sticlei.

Dezavantajul soluției existente este dat de numărul limitat de opțiuni cu privire la reglarea lungimii totale a tijei în funcție de necesitate, precum și depozitarea acestor dispozitive în cazul tijelor de lungimi mari.

Problema pe care o rezolvă invenția este aceea a realizării unui prelungitor telescopic ușor de manevrat și reglat pentru dispozitivul cu lamelă de cauciuc. Totodată acest dispozitiv permite o ușoară depozitare având un volum mai redus față de al soluțiilor constructive existente, atunci când nu este utilizat.

Dispozitivul manual de curățat parbrizul conform invenției înlătură dezavantajele de mai sus, prin aceea că, în scopul obținerii unei lungimi utile a tijei suport este prevăzut cu un ansamblu alcătuit din trei tije distincte ale caror lungimi se pot cumula prin montarea lor în serie, în timp ce pentru blocarea în diferite poziții de funcționare este prevăzut cu câte o bucsă filetată din material plastic montată în capătul fiecărei tije care permite blocarea tijelor după tragerea lor la lungimile dorite, iar în scopul curățării parbrizului la unul din capete este prevăzut cu un suport din material plastic în forma literei "T" ce are montată o lamelă din cauciuc moale, iar pentru a fi posibilă depozitarea facilă a acestuia în timpul neutilizării este prevăzut cu un ansamblu alcătuit din trei tije distincte de diametre diferite ce pot fi introduse unele în celelalte.

Prin utilizarea dispozitivului de curățat parbrizul conform invenției se obțin următoarele avantaje:

- Constructie simpla si robusta, produsul fiind confectionat din materiale de buna calitate, rezistente la factorii de mediu;
- Manevrare usoara, datorita materialelor usoare din care este confectionat;
- Depozitare facila deoarece dispozitivul are o dimensiune relativ mica atunci cand nu este utilizat;
- Eficienta imbunatatita, dispozitivul atinandu-si scopul de folosinta cu usurinta, fara costuri ridicate si cu mecanisme putin complexe.

Se prezinta in continuare, un exemplu de realizare a inventiei, in legatura cu figurile 1, 2,3 si 4, care reprezinta:

- fig. 1, o vedere din fata a dispozitivului, pentru evidentierea lungimii totale utile a acestuia;
- fig. 2, o vedere de sus a dispozitivului, pentru evidentierea suportului "T";
- fig. 3, o vedere in sectiune a elementului de fixare;
- fig. 4, o vedere izometrica a intregului dispozitiv, in modul de functionare;
- fig. 5, o vedere izometrica a intregului dispozitiv, in modul de depozitare.

Dispozitivul de curatat parbrizul conform inventiei este alcatuit din trei tije de diametre diferite 1, 2 si 3 din material plastic ce se pot monta unele in celelalte, iar in scopul blocarii in diferite pozitii de functionare este prevazut cu 2 bucle filetate 4 si 5, din material plastic montate in capatul fiecărei tije care permite blocarea fiecăreia dintre tije dupa tragerea lor la lungimile dorite prin crearea unei imbinari prin frecarea data de strangerea imbinarii elastice filetate intre filetul interior al bucelor 4 si 5 si partea filetata din capetele exterioare ale tijelor 1, 2 si 3. In vederea curatatii eficiente a parbrizului are montat in unul dintre capetele sale prin infiletare un suport din material plastic 6 in forma literei "T" prevazut cu o banda din cauciuc moale de tip racleta 7 ce impiedica zgarierea parbrizului la utilizare.

Revendicari

1. Dispozitiv manual pentru curatat parbrizul, **caracterizat prin aceea ca**, in scopul obtinerii unei lungimi utile a tijei suport este prevazut cu trei tije distincte (1), (2) si (3) a caror lungimi se pot cumula prin montarea in serie a acestora;
2. Dispozitiv conform revendicarii 1, **caracterizat prin aceea ca**, in scopul blocarii tijelor la lungimile dorite, fiecare tija este prevazuta cu o parte filetata si cu cate o bucsa filetata din material plastic (4) si (5) montata in capatul acesteia care permite asigurarea unei imbinari fixe prin insurubarea lor;
3. Dispozitiv conform revendicarilor 1 si 2, **caracterizat prin aceea ca**, pentru a permite stergerea parbrizului fara a-l zgaria este prevazut cu un suport din material plastic (6) in forma literei "T" ce are montat pe una din laturile sale o banda de cauciuc moale (7);
4. Dispozitiv conform revendicarilor 1, 2 si 3, **caracterizat prin aceea ca**, pentru a permite depozitarea facila a acestuia in timpul neutilizarii este prevazut cu tije de diametre diferite ce pot fi introduse una in cealalta, reducand semnificativ spatiul necesar ocupat.

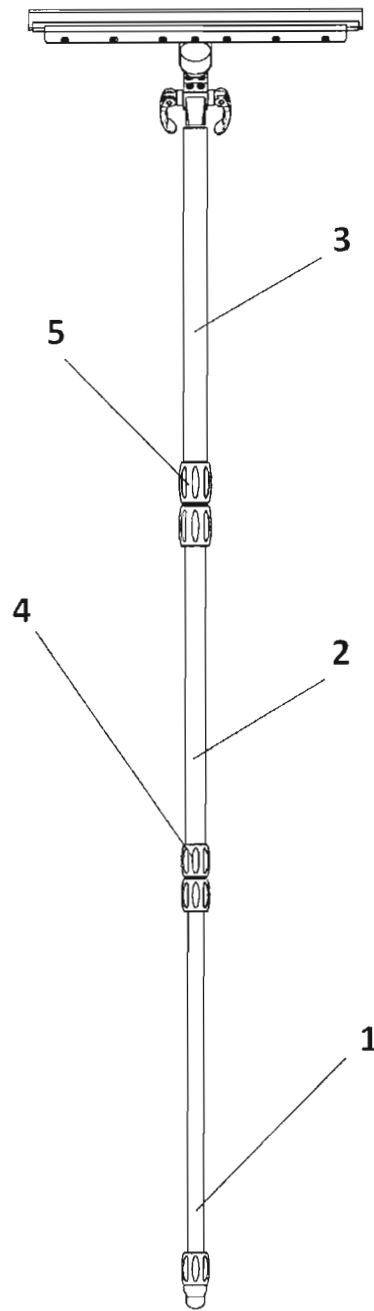


Fig. 1

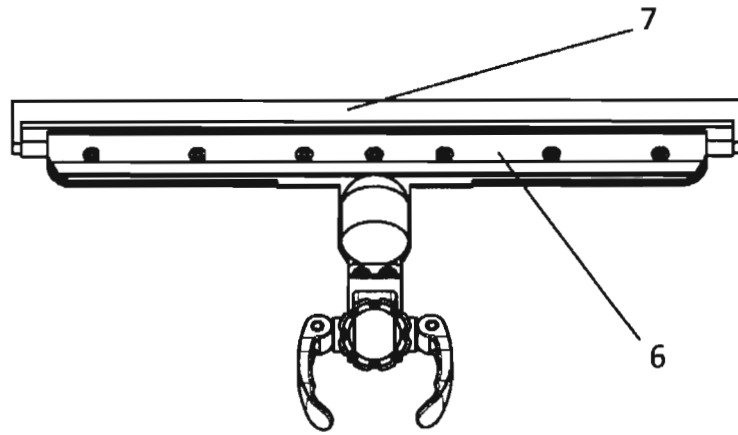


Fig. 2

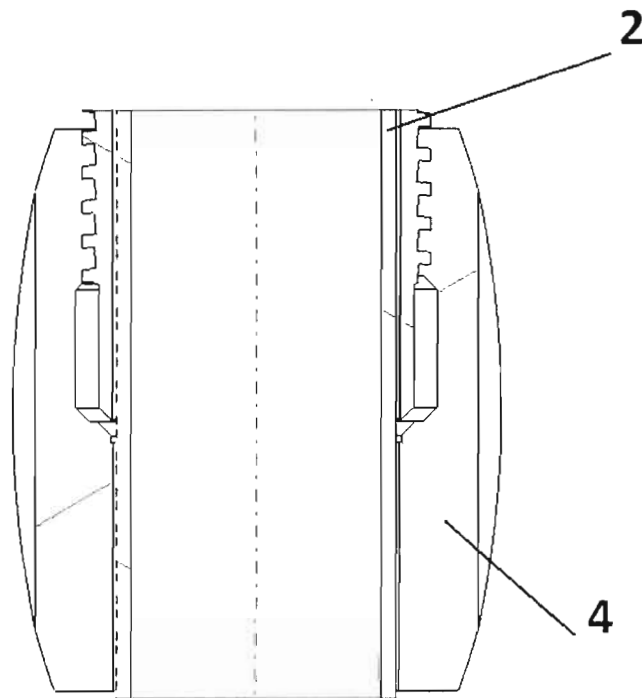


Fig. 3

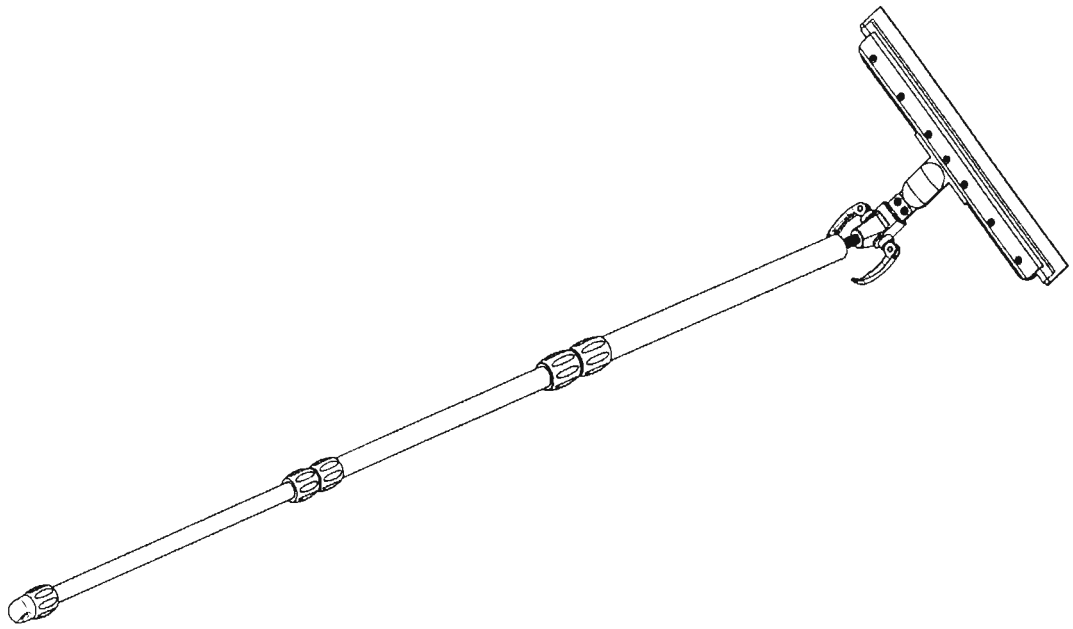


Fig. 4

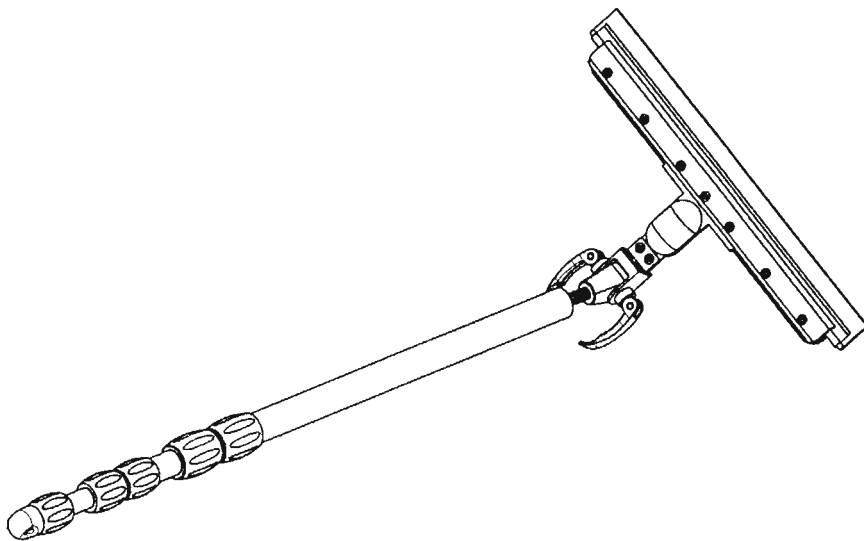


Fig. 5