



(12) CERERE DE BREVET DE INVENȚIE

(21) Nr. cerere: a 2019 00925

(22) Data de depozit: 20/12/2019

(41) Data publicării cererii:  
30/06/2021 BOPI nr. 6/2021

(71) Solicitant:  
• RENAULT TECHNOLOGIE ROUMANIE  
S.R.L., NORTH GATE BUSINESS CENTRE,  
BD. PIPERA NR. 2/III, 077190, VOLUNTARI,  
IF, RO

(72) Inventatori:  
• DRAGOMIR MARIO-VLĂDUȚ,  
STR.DR.GHE.MARINESCU, BL.74, AP.3,  
BUCUREȘTI, B, RO;  
• IONITA IOANA, ȘOS.NORDULUI 96S,  
AP.5, SECTOR 1, BUCUREȘTI, B, RO

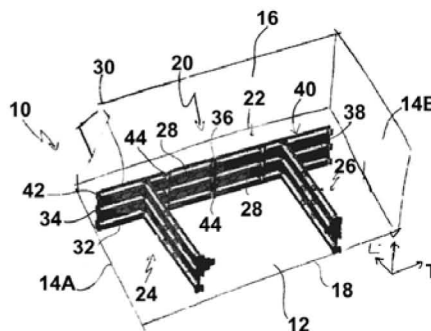
(74) Mandatar:  
ROMINVENT S.A.,  
STR. ERMIL PANGRATTI NR.35,  
SECTOR 1, BUCUREȘTI

(54) AMENAJAREA UNUI DISPOZITIV DE STOCARE MODULAR  
PENTRU PORTBAGAJUL UNUI AUTOVEHICUL

(57) Rezumat:

Invenția se referă la un dispozitiv de stocare modular pentru portbagajul unui autovehicul. Dispozitivul conform invenției cuprinde mai mulți pereți (22, 24 și 26) despărțitori transversali și respectiv longitudinali compuși din niște panouri (28) având două mijloace (42 și 44) de fixare susținute de două muchii (34 și 36) laterale, verticale și de două fețe (38 și 40) a panourilor (28), cele două mijloace (42 și 44) de fixare fiind complementare.

Revendicări: 12  
Figuri: 4



OFICIUL DE STAT PENTRU INVENȚII ȘI MĂRCI Cerere de brevet de invenție Nr. ... a 219 0925 Data depozit ... 20 -12- 2019
---

20

## Amenajarea unui dispozitiv de stocare modular pentru portbagajul unui autovehicul

### Descriere

Invenția se referă la amenajarea unui dispozitiv de stocare modular în interiorul unui portbagaj al unui autovehicul, având doi pereți laterali longitudinali paraleli, un perete frontal și un perete posterior transversali, dispozitivul de stocare cuprinzând cel puțin un perete despărțitor transversal și cel puțin un perete despărțitor longitudinal.

Astfel de aranjamente fac posibilă delimitarea, în interiorul portbagajului, a zonelor de stocare distincte pentru stocarea de elemente specifice sau a elementelor puțin numeroase, astfel încât să le împiedice, de exemplu, să se deplaseze sau să nu se amestece în portbagaj în timp ce vehiculul rulează, riscând astfel să fie deteriorate și putând genera, în schimb, în timpul mișcărilor lor, zgomote enervante.

Sunt cunoscute diverse soluții în stadiul tehnicii pentru realizarea unor astfel de compartimentări.

Brevetul US7665790B2 descrie un astfel de dispozitiv de compartimentare.

Totuși, acesta are dezavantajul de a nu fi suficient de modular.

Pentru a depăși aceste dezavantaje, invenția are ca obiect amenajarea unui dispozitiv de stocare modular.

În acest scop, invenția propune o amenajare a unui dispozitiv de stocare de tipul menționat mai sus, caracterizată prin aceea că pereții despărțitori sunt compuși din panouri cuprinzând un prim mijloc de fixare susținut de o primă muchie laterală verticală și de o primă față a panourilor și un al doilea mijloc de fixare susținut de o a doua muchie laterală verticală și o a doua față a panourilor, primul și al doilea mijloc de fixare fiind complementare.

Conform altor caracteristici ale invenției:

- Primul și cel de-al doilea mijloc de fixare sunt configurate astfel încât panourile să fie montate perpendicular unul pe celălalt sau unul în prelungirea celuilalt.
- Primul mijloc de fixare este o piedică având un perete de fund vertical, două ramuri laterale susținute de extremitățile laterale ale peretelui de fund și orientate într-un plan vertical perpendicular pe planul peretelui de fund și două întoarceri, paralele cu perete de fund și despărțite de un spațiu.

- Primul mijloc de fixare cuprinde o multitudine de piedici.
- Peretele de fund al primului mijloc de fixare este perpendicular pe planul panoului.
- Peretele de fund al primului mijloc de fixare este dispus contra primei fețe a panoului.
- Al doilea mijloc de fixare este o nervură verticală prelungită de o placă transversală.
- Nervura celui de-al doilea mijloc de fixare este situată în prelungirea celei de-a doua muchii verticale a panoului.
- Nervura celui de-al doilea mijloc de fixare este perpendiculară pe a doua față a panoului.
- Primul și cel de-al doilea mijloc de fixare sunt dispuse unul în fața celuilalt pe fețele panoului.
- Primul și cel de-al doilea mijloc de fixare susținute de muchiile laterale ale panoului pot coopera cu un mijloc de fixare complementar susținut de un perete al portbagajului.
- Panourile includ mijloace pentru reținerea obiectelor.

Alte caracteristici și avantaje ale invenției vor apărea după citirea descrierii exemplilor de realizare a unei amenajări a unui dispozitiv de stocare în interiorul portbagajului unui autovehicul, cu referire la desenele însoțitoare în care:

[Fig. 1] este o vedere în perspectivă a unui aranjament conform invenției în configurația utilizată.

[Fig. 2] este o vedere schematică de sus a unui panou din aranjamentul din figura 1.

[Fig.3] este o vedere schematică de sus a două panouri ale aranjamentul din figura 1, într-o primă configurație de montaj.

[Fig.4] este o vedere schematică de sus a două panouri ale aranjamentul din figura 1, într-o a doua configurație de montaj.

În descrierea care urmează, vom adopta cu titlu nelimitativ, o orientare longitudinală, verticală și transversală indicate prin triedrul L, V, T din figurile 1 la 4.

Elemente identice sau analoge sunt desemnate prin aceleași numere de referință.

Cu excepția unor elemente specifice ale postului de conducere, vehiculul are o simetrie generală față de un plan longitudinal median.

Așa cum este prezentat în figura 1, un portbagaj **10** al unui autovehicul (nereprezentat) cuprinde un planșeu **12**, doi pereți laterali **14A** și **14B**, un perete transversal frontal **16** și un perete transversal posterior **18**.

Un dispozitiv de stocare **20** cuprinde trei pereți despărțitori, un perete despărțitor cu orientare verticală și transversală **22** și doi pereți despărțitori cu orientare verticală longitudinală **24** și **26**.

Pereții despărțitori **22**, **24** și **26** sunt compuși din cel puțin un panou **28** cu o formă substanțial dreptunghiulară.

Fiecare panou **28** prezintă astfel o muchie superioară orizontală **30**, o muchie inferioară **32**, o primă muchie laterală verticală **34** și o a doua muchie laterală verticală **36**. Acesta are, de asemenea, o primă față **38** și o a doua față **40** opuse.

Așa cum este reprezentat în figura 1, panourile **28** pot fi montate unul în prelungirea celuilalt sau perpendiculari unul în raport cu celălalt cu ajutorul unui prim și unui al doilea mijloc de fixare **42** și **44**. În exemplul descris aici, două panouri **28** sunt dispuse transversal unul în prelungirea celuilalt pentru a forma peretele despărțitor **22**, în timp ce două panouri **28** separate sunt dispuse perpendicular pe peretele despărțitor **22** pentru a forma respectiv pereții despărțitori **24** și **26**.

Prima muchie laterală **34** și prima față **38** a fiecărui panou **28** cuprind astfel un prim mijloc de fixare **42**. Primul mijloc de fixare **42** are forma unei piedici cuprinzând un perete de fund vertical **45**, ramuri laterale **46** dispuse pe două extremități **440** opuse ale peretelui de fund **45** astfel încât acestea să se extindă conform unui plan vertical și longitudinal. Ramurile **46** se prelungesc suplimentar fiecare cu o întoarcere **48** care se extinde de-a lungul unui plan paralel cu peretele de fund **45**. Întoarcerile **48** sunt separate printr-un spațiu **50**.

Așa cum este reprezentat în figurile 2 și 3, când primul mijloc de fixare este susținut de prima muchie laterală **34** a panoului **28**, peretele de fund **45** se extinde de-a lungul unui plan în mod substanțial perpendicular pe planul panoului **28**. Atunci când primul mijloc de fixare **42** este susținut de prima față **38** a panoului **28**, peretele de fund **45** al pedicii este dispus contra primei fețe **38**.

Primul mijloc de fixare **42** se poate extinde într-o manieră continuă de-a lungul primei muchii laterale **34** sau a primei fețe **38** sau, de asemenea, așa cum este prezentat în exemplul descris aici, sub forma unei multitudini de piedici.

A doua muchie laterală **36** și a doua față **40** a fiecărui panou **28** conțin un al doilea mijloc de fixare **42**.

Al doilea mijloc de fixare **42** are forma unei nervuri **52** acoperită de o placă transversală **54** astfel încât al doilea mijloc de fixare **42** are un profil în formă de T.

Atunci când al doilea mijloc de fixare **42** este susținut de a doua muchie laterală **36** a panoului **28**, nervura **52** este în prelungirea planului panoului **28**. Atunci când al doilea mijloc de fixare **42** este susținut de a doua față **40** a panoului **28**, nervura **52** este perpendiculară pe planul panoului **28**, iar placa **54** se extinde paralelă și la o distanță de a doua față **40** a panoului **28**.

Al doilea mijloc de fixare **44** se poate extinde într-o manieră continuă de-a lungul celei de-a doua muchii laterale **36** sau a doua față **40** sau, de asemenea, ca în exemplul descris aici, se prezintă sub forma unei multitudini de nervuri și plăci.

Primul și al doilea mijloc **42** și **44** au forme complementare care le permit să coopereze între ele.

Astfel, pentru a face ca unul dintre primele mijloace de fixare **42** să coopereze cu unul dintre mijloacele de fixare secundare **44**, placa transversală **54** a celui de-al doilea mijloc de fixare **44** este determinată să culiseze între ramurile **46** ale primului mijloc de fixare **42**, nervura **52** fiind adecvată apoi să culiseze în interiorul spațiului **50** format între întoarcerile **48**. Este posibil, evident, să se procedeze invers, prin culisarea primelor mijloace de fixare **42** de-a lungul mijloacelor de fixare secundare **44**.

Când mijloacele de fixare prime și secundare sunt determinate să coopereze pe muchiile laterale **34**, **36**, panourile **28** sunt apoi montate unul în prelungirea celuilalt.

Atunci când mijloacele de fixare prime și secundare sunt determinate să coopereze pe o muchie laterală și o față, panourile pot fi apoi montate perpendicular între ele.

Panourile **28** pot include de asemenea mijloace de agățare suplimentare formate, de exemplu, din decupaje.

Dispozitivul de stocare conform invenției oferă astfel posibilitatea de a avea mai multe configurații posibile în funcție de numărul de panouri utilizate și de posibilitatea de a le aranja perpendicular sau unul în prelungirea celuilalt. În funcție de diferitele configurații, este posibil apoi să se adapteze numărul de spații de stocare.

## REVENDICĂRI

1. Amenajarea unui dispozitiv de stocare modular (20) în interiorul unui portbagaj (10) al unui autovehicul, având doi pereți laterali longitudinali paraleli (14A, 14B), un perete frontal (16) și un perete posterior (18) transversali, dispozitivul de stocare (20) cuprinzând cel puțin un perete despărțitor transversal (22) și cel puțin un perete despărțitor longitudinal (24, 26), **caracterizată prin aceea că** pereții despărțitori (22, 24, 26) sunt compuși din panouri (28) cuprinzând un prim mijloc de fixare (42) susținut de o primă muchie laterală verticală (34) și de o primă față (38) ale panourilor (28) și un al doilea mijloc de fixare (44) susținut de o a doua muchie laterală verticală (36) și o a doua față (40) ale panourilor (28), primul (42) și al doilea (44) mijloc de fixare fiind complementare.

2. Amenajarea unui dispozitiv de stocare modular (20), conform revendicării 1, **caracterizată prin aceea că** primul și al doilea mijloc de fixare (42, 44) sunt configurate astfel încât panourile (28) să fie montate perpendicular unul în raport cu celălalt sau unul în prelungirea celuilalt.

3. Amenajarea unui dispozitiv de stocare modular (20), conform uneia dintre revendicările precedente, **caracterizată prin aceea că** primul mijloc de fixare (42) este o piedică având un perete de fund vertical (45), două ramuri laterale (46) susținute de extremitățile laterale (440) ale peretelui de fund (45) și orientate de-a lungul unui plan vertical perpendicular pe planul peretelui de fund (45) și două întoarceri (48) paralele cu peretele de fund (45) și separate de un spațiu (50).

4. Amenajarea unui dispozitiv de stocare modular (20), conform revendicării precedente, **caracterizată prin aceea că** primul mijloc de fixare (42) cuprinde o multitudine de piedici.

5. Amenajarea unui dispozitiv de stocare modular (20), conform revendicării 3 sau 4, **caracterizată prin aceea că** peretele de fund al primului mijloc de fixare este perpendicular pe planul panoului (28).

6. Amenajarea unui dispozitiv de stocare modular (20), conform revendicării 3 sau 4, **caracterizată prin aceea că** peretele de fund (45) al primului mijloc de fixare (42) este dispus contra primei fețe (38) a panoului (28).

7. Amenajarea unui dispozitiv de stocare modular (20), conform uneia dintre revendicările precedente, **caracterizată prin aceea că** al doilea mijloc de fixare (44) este o nervură verticală (52) prelungită de o placă transversală (54).

8. Amenajarea unui dispozitiv de stocare modular (20), conform revendicării precedente, **caracterizată prin aceea că** nervura (52) celui de-al doilea mijloc de fixare (44) este situată în prelungirea celei de-a doua muchii verticale (36) a panoului (28).

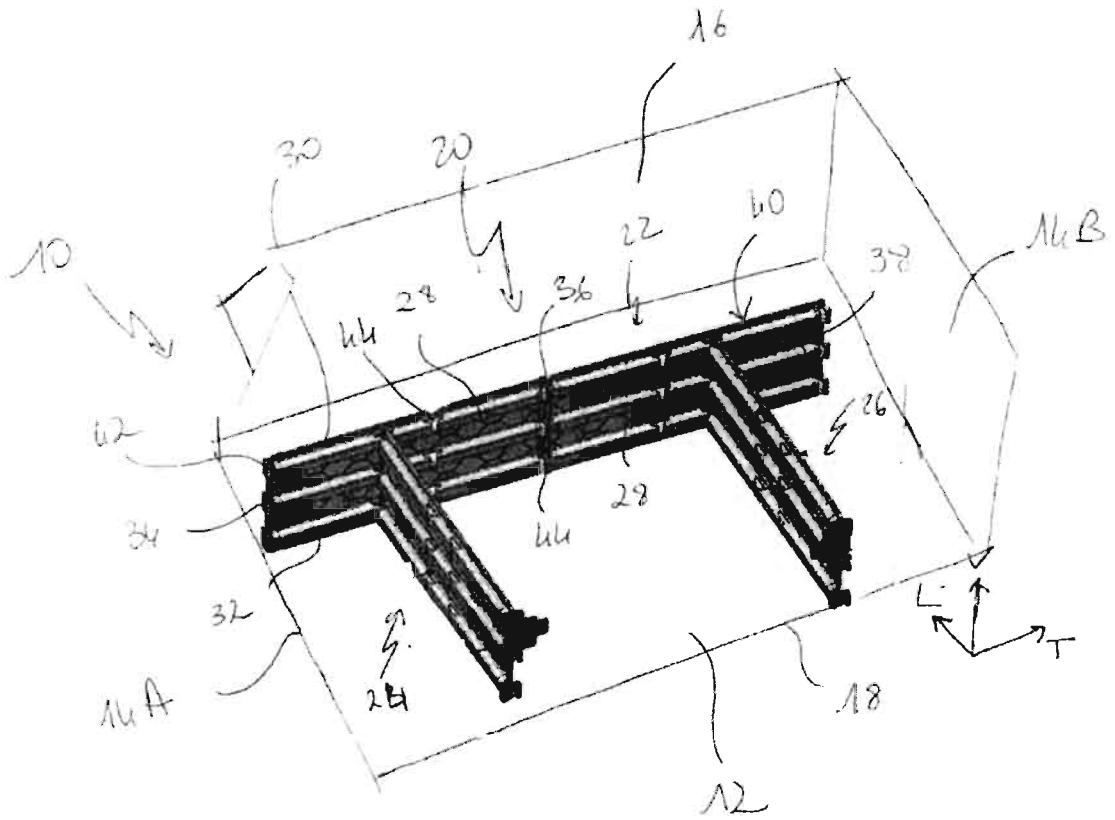
9. Amenajarea unui dispozitiv de stocare modular (20), conform revendicării 7, **caracterizată prin aceea că** nervura (52) celui de-al doilea mijloc de fixare (44) este perpendiculară pe a doua față (40) a panoului (28).

10. Amenajarea unui dispozitiv de stocare (20), conform uneia dintre revendicările precedente, **caracterizată prin aceea că** primul (42) și al doilea (44) mijloc de fixare sunt dispuse unul în fața celuilalt pe fețele (38, 40) panoului (28).

11. Amenajarea unui dispozitiv de stocare (20), conform uneia dintre revendicările precedente, **caracterizată prin aceea că** primul (42) și al doilea (44) mijloc de fixare susținute de muchiile laterale (34, 36) ale panoului (28) sunt capabile să coopereze cu un mijloc de fixare complementar (42, 44) susținut de un perete al portbagajului (14A, 14B, 16, 18).

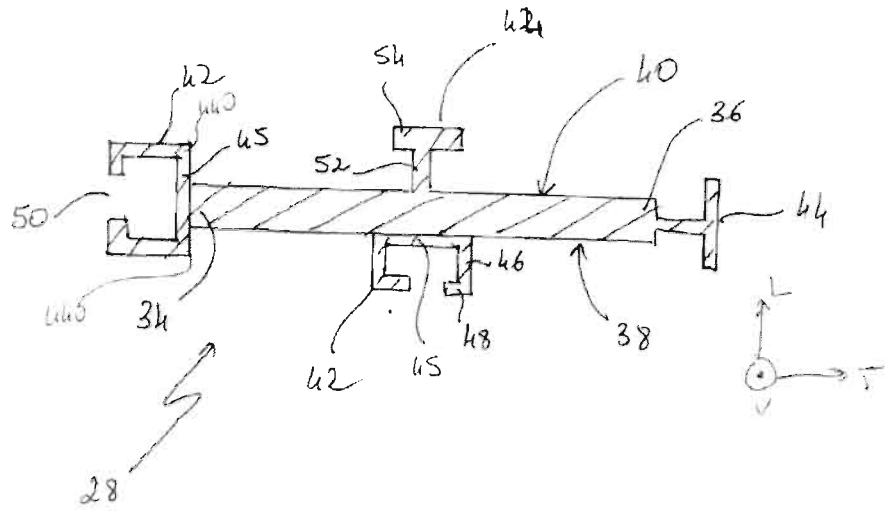
12. Amenajarea unui dispozitiv de stocare (20), conform uneia dintre revendicările precedente, **caracterizată prin aceea că** panourile (28) cuprind mijloace de reținere a obiectelor.

[Fig. 1]

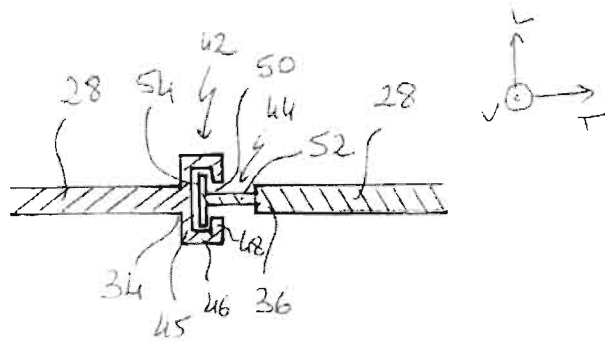




[Fig. 2]



[Fig. 3]



22

[Fig 4]

