

(12) CERERE DE BREVET DE INVENȚIE

(21) Nr. cerere: a 2019 00844

(22) Data de depozit: 03/12/2019

(41) Data publicării cererii:  
30/06/2021 BOPI nr. 6/2021

(71) Solicitant:  
• STAȚIUNEA DE CERCETARE -  
DEZVOLTARE PENTRU LEGUMICULTURĂ  
- SCDL BUZĂU, STR. MESTEACĂNULUI,  
NR.23, BUZĂU, BZ, RO

(72) Inventatori:  
• VLAD CONSTANTIN,  
BD.NICOLAE BĂLCESCU, BL. 8, ET. 2,  
AP. 11, BUZĂU, BZ, RO;  
• PETRE CONSTANTIN, STR.CENTRALĂ C,  
NR.110, SAT CĂPĂȚĂNEȘTI, MĂRĂCINENI,  
BZ, RO;

• BURNICHI FLOAREA,  
CARTIER DOROBANȚI, BL.26/6, AP.2,  
BUZĂU, BZ, RO;  
• MARIN EUGEN, STR.SOMEȘUL RECE,  
NR.79, AP.1, SECTOR 1, BUCUREȘTI, B,  
RO;  
• SORICĂ CRISTIAN - MARIAN,  
INT.COSMINA, NR.52, AP.6, ET.1,  
SECTOR 5, BUCUREȘTI, B, RO;  
• DUMITRU DRAGOȘ - NICOLAE,  
SAT VĂRBILĂU, NR.1034,  
COMUNA VĂRBILĂU, PH, RO;  
• GHEORGHE GABRIEL VALENTIN,  
BD.ION IONESCU DE LA BRAD, NR.6,  
AP.124, SECTOR 1, BUCUREȘTI, B, RO

(54) APARAT DE DISTRIBUȚIE ALTERNATIV PENTRU SEMINȚE  
MARI, RESPECTIV MICI

(57) Rezumat:

Invenția se referă la un aparat de distribuție alternativ pentru semințe mari, respectiv mici, destinat mașinilor pneumatice de semănat cu precizie a semințelor de plante legumicole cu mărimi diferite, atât în câmp, cât și pe straturi modelate, în agricultură. Aparatul conform invenției are în componență o cutie (A) pentru semințe prevăzută la partea inferioară cu o carcasă (1) în care este montat un rotor (B) alcătuit din două camere (2 și 3) de depresiune și respectiv alimentare, pe care se sprijină, prin intermediul a doi rulmenți (4), un arbore (5) care are montat un disc (6) prevăzut pe diametru, la o distanță (a), cu două rânduri de alveole (b și c) de diferite mărimi, antrenat de un motoreductor (C), deplasarea fiind limitată axial prin intermediul unor șuruburi (7).

Revendicări: 1  
Figuri: 2

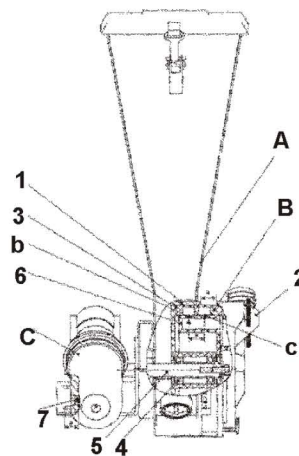


Fig. 1

Cu începere de la data publicării cererii de brevet, cererea asigură, în mod provizoriu, solicitantului, protecția conferită potrivit dispozițiilor art.32 din Legea nr.64/1991, cu excepția cazurilor în care cererea de brevet de invenție a fost respinsă, retrasă sau considerată ca fiind retrasă. Întinderea protecției conferite de cererea de brevet de invenție este determinată de revendicările conținute în cererea publicată în conformitate cu art.23 alin.(1) - (3).



## APARAT DE DISTRIBUȚIE ALTERNATIV PENTRU SEMINȚE MARI, RESPECTIV MICI

Invenția se referă la un aparat de distribuție alternativ pentru semințe mari, respectiv mici, destinat mașinilor pneumatice de semănat cu precizie a semințelor de plante legumicole cu mărimi diferite, atât în câmp, cât și pe straturi modelate, în agricultură.

Este cunoscut un distribuitor mecanic de semințe, pe două rânduri, destinat semănării culturilor de plante prășitoare, păioase, tehnice și legumicole atât în câmp, cât și pe straturi modelate în agricultură (**RO 115397 B**).

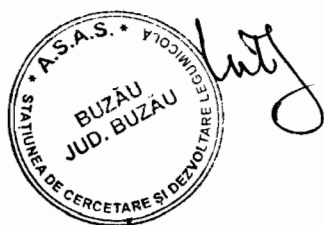
Dezavantajul major al acestui distribuitor este că realizează distribuția mecanică a semințelor prin intermediul unor mecanisme complexe.

Problema tehnică, rezolvată prin invenție, constă în realizarea unui aparat de distribuție, care să poată semăna alternativ semințe mari, respectiv mici, prin intermediul unei construcții simple, fără a fi necesară demontarea acestuia sau efectuarea unor reglaje complicate pentru a semăna o gamă largă de semințe cu mărimi diferite.

Aparatul de distribuție alternativ pentru semințe mari, respectiv mici, conform invenției, rezolvă această problemă tehnică și înlătură dezavantajele menționate, prin aceea că are în componență o cutie pentru semințe prevăzută la partea inferioară cu o carcasă pe care se deplasează prin mișcare de translație un rotor compus dintr-un disc pe diametrul căruia, la o distanță *a*, sunt practicate două rânduri de alveole realizate în construcție specială cu mărimi diferite, astfel încât, la o primă poziționare a rotorului atunci când este antrenat de un motoreductor electric să rețină și să distribuie semințe cu dimensiuni mari, iar la o altă poziționare a rotorului, egală cu distanța *a*, antrenat de același motoreductor electric, să distribuie semințe cu dimensiuni mici.

Aparatul de distribuție alternativ pentru semințe mari, respectiv mici, conform invenției, prezintă următoarele avantaje:

- precizie îmbunătățită la dozarea semințelor mari, respectiv mici, față de soluțiile similare;
- eliminarea reglajelor complicate;
- reducerea cheltuielilor cu manopera;
- simplificarea constructivă.



Se dă, în continuare, un exemplu de realizare a invenției în legătură și cu fig. 1 și 2 care reprezintă:

- Fig. 1 – Aparat de distribuție alternativ pentru semințe mari, respectiv mici - vedere a aparatului reglat pentru semințe mari;
- Fig. 2 – Aparat de distribuție alternativ pentru semințe mari, respectiv mici - vedere a aparatului reglat pentru semințe mici;

Aparatul de distribuție alternativ pentru semințe mari, respectiv mici, **conform invenției**, are în componență o cutie pentru semințe **A** prevăzută la partea inferioară cu o carcasă **1** în care este montat un rotor **B** antrenat printr-un motoreductor **C**.

Rotorul **B** este alcătuit dintr-o cameră de depresiune **2** și o alimentare **3** pe care se sprijină, prin intermediul a doi rulmenți **4**, un arbore **5** care are montat un disc **6** prevăzut pe diametru, la o distanță **a**, cu două rânduri de alveole de diferite mărimi **b** și **c**.

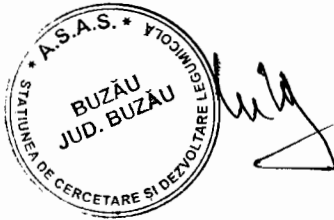
Rotorul **B** este antrenat de motoreductorul **C** iar prin intermediul unor șuruburi **7** se limitează axial deplasarea cu distanța **a**.

În procesul de lucru, la prima poziționare, cu distanța **a** între cutia pentru semințe **A** și rotorul **B** prin antrenarea acestuia de către motoreductorul **C**, boabele cu dimensiuni mari aflate în cutie pentru semințe **A** sunt dirijate în camera de alimentare **3** pentru a fi preluate de alveolele **b** ale discurilor **6** și distribuite pe un rând, iar la o a doua poziționare, în care distanța **a** este egală cu zero, boabele cu dimensiuni mici aflate în cutie pentru semințe **A** sunt dirijate în camera de alimentare **3** pentru a fi preluate de alveolele **c** ale discurilor **5** și distribuite pe un rând.



**Revendicare:**

1. Aparat de distribuție alternativ pentru semințe mari, respectiv mici compus dintr-o cutie pentru semințe (A) prevăzută la partea inferioară cu o carcasă (1), caracterizat prin aceea că, rotorul (B) montat în carcasa 1 este alcătuit dintr-o cameră de depresiune (2) și o cameră de alimentare (3) pe care se sprijină, prin intermediul a doi rulmenți (4), un arbore (5) care are montat un disc (6) prevăzut pe diametru, la o distanță (a), cu două rânduri de alveole de diferite mărimi (b) și (c) cu care se realizează alternativ fie distribuția semințelor mici, fie a celor mari, după caracteristicile soiului trebuie semanat.



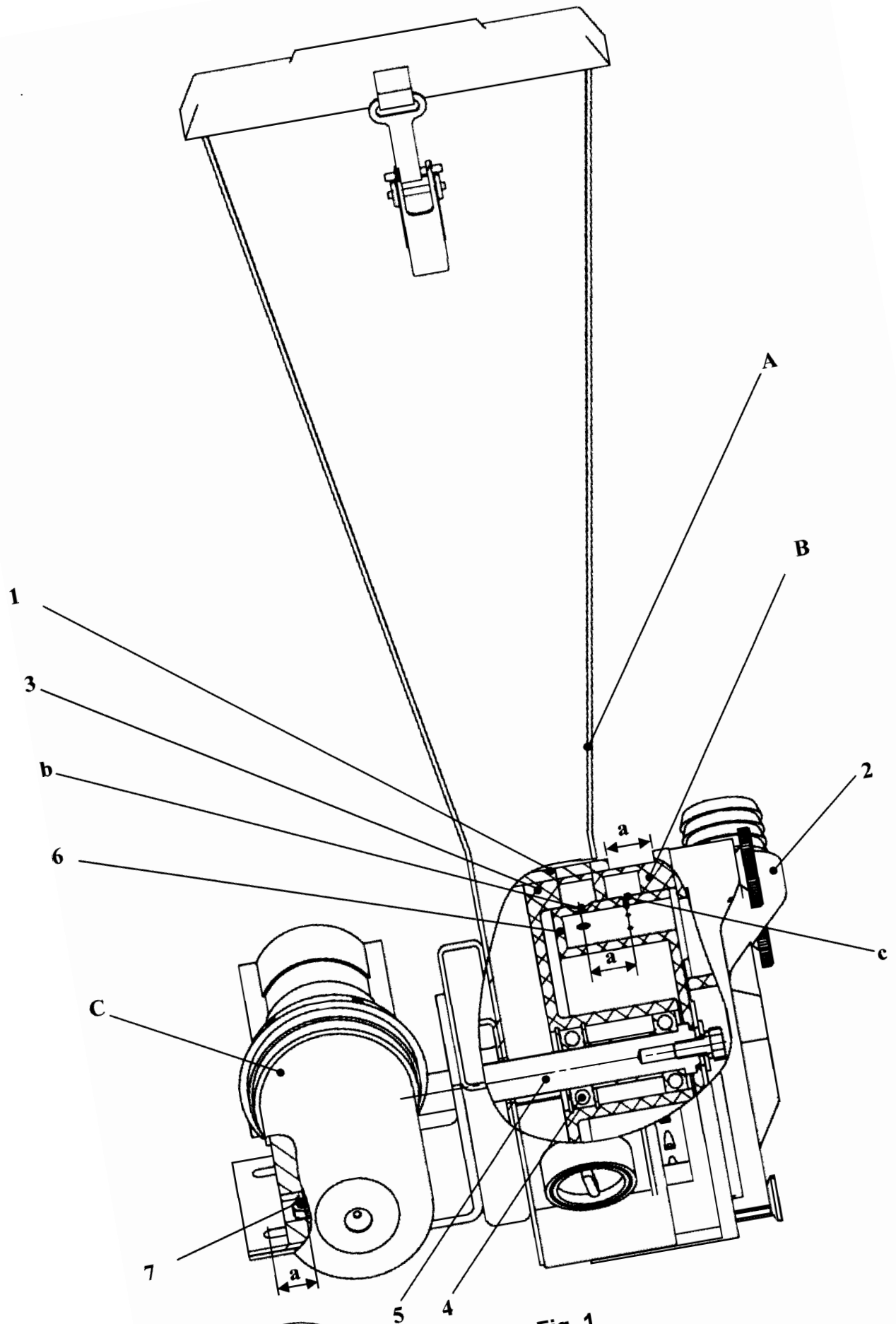


Fig. 1



