

(12) CERERE DE BREVET DE INVENȚIE

(21) Nr. cerere: a 2019 00828

(22) Data de depozit: 29/11/2019

(41) Data publicării cererii:  
28/05/2021 BOPI nr. 5/2021

(71) Solicitant:  
• ELECTRO ALFA INTERNAȚIONAL S.R.L.,  
STR.MANOLEȘTI DEAL NR.33, BOTOȘANI,  
BT, RO

(72) Inventatori:  
• TUREAC VASILE, STR.ÎMPĂRAT TRAIAN  
NR.68, SC.A, ET.1, AP.4, BOTOȘANI, BT,  
RO;

• BELEHUZ IULIAN, ALEEA CURCUBEULUI  
NR.9, SC.A, ET.3, AP.12, BOTOȘANI, BT,  
RO

(74) Mandatar:  
MILENIUL 3 AGENȚIA DE PROPRIETATE  
INDUSTRIALĂ S.R.L. STR. MOLDOVEI  
NR. 10, BL. CRINUL, SC. A, AP. 28,  
PAȘCANI, JUDEȚUL IAȘI

Data publicării raportului de documentare:  
28.05.2021

(54) SERTAR DEBROSABIL PENTRU TABLOURI DE  
DISTRIBUȚIE DE JOASĂ TENSIUNE

(57) Rezumat:

Invenția se referă la un sertar debrosabil pentru tablouri de distribuție de joasă tensiune, destinat să dea posibilitatea cuplării mai multor consumatori în același tablou, în același timp, cu un aparat relativ redus ca număr și dimensiuni, permițând realizarea a patru poziții funcționale: poziția de serviciu "conectat", poziția de încercare "test", poziția de separare "debroșat" și poziția "extras", blocarea lui făcându-se mecanic și, în acest sens, este alcătuit dintr-un subansamblu (A) sertar la baza căruia este fixat un subansamblu (B) cremalieră acționat de un mekansim (C) de acționare, iar în partea din față a subansamblului (A) sertar este montat un mecanism (D) de interblocare, dintr-un subansamblu (E) de acționare contacte și dintr-un sistem (F) zăvor, în care cuplarea și decuplarea unei cuple (9) de intrare de forță și a unei cuple (7) de ieșire de forță, care intră în alcătuirea sertarului, se realizează simultan, iar un întrerupător (27) general este întotdeauna deschis pe porțiunea deplasării subansamblului (B) cremalieră prin intermediul căruia se branșează sau debroșează simultan niște contacte (19) de forță de intrare de pe cupla (9) de intrare și niște contacte (20) de forță de ieșire de pe cupla (7) de ieșire de forță, pe sistemul de bare, ceea ce face ca niciodată sertarul debrosabil să nu fie broșat în sarcină.

Revendicări: 6  
Figuri: 9

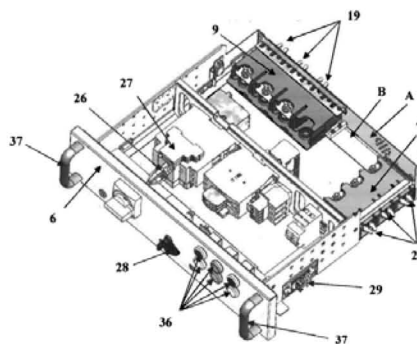


Fig. 1

Cu începere de la data publicării cererii de brevet, cererea asigură, în mod provizoriu, solicitantului, protecția conferită potrivit dispozițiilor art.32 din Legea nr.64/1991, cu excepția cazurilor în care cererea de brevet de invenție a fost respinsă, retrasă sau considerată ca fiind retrasă. Întinderea protecției conferite de cererea de brevet de invenție este determinată de revendicările conținute în cererea publicată în conformitate cu art.23 alin.(1) - (3).



18

OFICIUL DE STAT PENTRU INVENȚII ȘI MĂRCI	
Cerere de brevet de invenție	
Nr. ....	a 2019 0828
Data depozit ....	29-11-2019

## SERTAR DEBROSABIL PENTRU TABLOURI DE DISTRIBUȚIE, DE JOASĂ TENSIUNE

Invenția se referă la un sertar debroșabil, pentru tablouri de distribuție, de joasă tensiune, cu rol de a conecta sau deconecta un consumator la un sistem de bare fix prin broșarea sau debroșarea acestui în cadrul unui tablou de distribuție de joasă tensiune.

Rolul lor este de a da posibilitatea mai multor consumatori mai mici ( de curenți mai mici) și cu aparataj relativ redus ca număr și dimensiuni să fie cuplați în același tablou de distribuție, în același timp.

Sertarul debroșabil, pentru tablouri de distribuție, de joasă tensiune, trebuie să permită realizarea a 4 (patru) poziții funcționale:

- poziția de serviciu „conectat”;
- poziția de încercare „test”;
- poziția de separare „debroșat”;
- poziția „extras”.

Este cunoscut un sertar, debroșabil, pentru tablouri de distribuție, de joasă tensiune, care realizează cele patru poziții fundamentale cu ajutorul unui comutator electric care prezintă dezavantajul unor costuri de producție ridicate și gabarite mai mari ale sertarelor, iar defecțiunile mecanice și electrice care apar la comutator, fac imposibilă realizarea celor patru poziții funcționale.

Mai este cunoscut un sertar, debroșabil, pentru tablouri de distribuție, de joasă tensiune, care realizează cele patru poziții fundamentale dar la care cupla de forță este fixată pe spatele sertarului, fișa de comandă este fixă, în interiorul sertarului și în vecinătatea spatelui sertarului, dar fișa și priza de comandă este de o construcție specială în sensul că, respectiv, contactele fișei sunt foarte lungi ca să poată culisa în tecile prizei.

Problema tehnică pe care o rezolvă prezenta invenție este realizarea unui sertar debroșabil, pentru tablouri de distribuție, de joasă tensiune, cu o construcție simplă, cu dimensiuni de gabarit și costuri de producție reduse, cu fiabilitate și siguranță în exploatare



mărite prin realizarea conectării laterale a consumatorilor și prin folosirea unui mecanism de blocare deblocare, mecanic, cu rolul de a face secvențele repaus, test, sarcină și blocare, extras și care să permită, comod, fără a apela la alte piese și lucrări ulterioare complexe, să realizeze montarea și conectarea unităților funcționale necesare realizării unei aplicații și să poată fi înlocuit în caz de defect cu unul de rezervă simplu, ușor și în condiții de siguranță deplină.

Sertar debroșabil, pentru tablouri de distribuție, de joasă tensiune, conform invenției se compune dintr-un subansamblu sertar cu o construcție specială adaptată pentru destinația pentru care a fost realizat fiind alcătuit dintr-un fund sertar, o latură stânga care are o decupare, care la partea de jos are o buza pentru fixarea unei cuple de ieșire, de forță, o ramforsare aplatisată pentru întărirea marginii superioare a laturii stânga, o decupare care la partea de sus are o latură decupare îndoită la 90° spre interior, necesară pentru ghidarea unei cuple de comandă și la partea din față o latură fixare îndoită la 90° spre exterior, necesară pentru fixarea panoului frontal sertar pe care sunt poziționate aceste elemente de semnalizare care semnalizează parametrii electrici ai circuitului, aceste mânere de manevrare care permit manevrarea ușoară și sigură a sertarului debroșabil în cele trei poziții și o fanta prin care este semnalizată mecanic poziția sertarului debroșabil, subansamblul sertar mai are o latură dreapta care are o decupare și la partea din față o latură fixare îndoită la 90° spre exterior, necesară pentru fixarea panoului frontal sertar, subansamblul sertar mai are o latură spate care are o buza pentru stabilizarea unei cuple de intrare, de forță și o latură frontală care are o latură îndoită spre interior la 90° care, central, are o prelungire îndoită la 90° spre în sus și prevăzută cu o gaură, centrală, cu posibilitatea de fixare pe ea a unui panou frontal sertar, subansamblul sertar având la baza lui fixat un subansamblu cremaliera acționat de un mecanismul de acționare și care subansamblu cremaliera este compus dintr-o ramă cremaliera care are practicată în partea dreapta spate o decupare în care are realizată în partea dreapta jos o cremaliera dreapta și o cremaliera stânga la partea de sus stânga iar la partea din spate stânga are realizate aceste piese acționare, în număr de patru, cu rolul de acționare a cuplei de intrare, de forță, iar la partea din față are realizată o ramă acționare ce are pe latură verticală centrală o gaură cu rolul de fixare a mecanismului de acționare, subansamblul sertar mai având un subansamblu acționare contact, compus dintr-o placă acționare care are practicată o cremaliera dreapta și o cremaliera stânga, care se fixează pe roțile dinate în număr de două, fixate pe aceste bucle susținere care la rândul lor sunt fixate de fundul sertar și o placă acționare cupla care are realizate aceste piese acționare, în număr de patru, cu rol de acționare a cuplei de



iesire, de forta, iar la partea din fata a subansamblului sertar este montat un mecanism de interblocare alcatuit dintr-un suport cupla, in care este fixate cupla de comanda, o tija dreapta, o tija stanga si o broasca cu patrat, fixate la partea de jos de fundul sertar care are rolul de actionare a tije dreapta si tije stanga pentru blocarea sau deblocarea sertarului debrosabil fata de un cadru, nefigurat, al tabloului de distributie de joasa tensiune.

Sertarul debrosabil astfel conceput se introduce în locașul stabilit pentru funcția de cuplare sau decuplare a unui consumator în condițiile de protecție electrică, prin aceea ca fundul sertarului al sertarului debrosabil culisează, liber prin alunecare, pe o placa de separație, nefigurata, ghidajul tolerant al sertarului debrosabil fiind asigurat de locașul practicat pe tabloul de distributie, de joasa tensiune astfel ca prin împingerea la capăt, sertarul debrosabil se blochează prin intermediul tije blocare, blocare care este numai pentru menținerea sertarului debrosabil în locașul stabilit în funcția de repaus, poziție in care mânerul fixat pe tija blocare care este blocată de piesa conditionare obturează un orificiu in care este axul actionare al unui șurub actionare fixat de partea frontală a fundului sertar in gaura de pe prelungirea de pe latura prin intermediul unui sistem, nefigurat, compus din trei piese si prin intermediul unei piulițe specială, nefigurata, fixata rigid de rama cremalieră in gaura de pe latura a ramei cremaliere, acesta pozitie nu permite nici ieșirea accidentală, a sertarului debrosabil, datorită vibrațiilor care pot apărea iar pentru blocarea de protecție a sertarului debrosabil se acționează axul actionare spre dreapta care acționează broasca cu patrat care la randul ei acționează cele două tije, tija dreapta si tija stanga, realizând blocarea sertarului debrosabil și totodată acționarea unei fișe a cuplei de comandă moment in care se poate executa funcția de test, ( funcție care permite cuplarea sau decuplarea anumitor aparate electrice din componența sertarului debrosabil, acționarea unor butoane sau aprinderea unor lămpi), poziție in care întrerupătorul general poate fi acționat dar nu este cuplat la un sistem de bare, nefigurat, astfel cu subansamblul cremalieră acționat, la capăt si cupla de comandă, actionata, tija de blocare care este acționată de un mâner fixat pe tija blocare și trece prin panoul frontal sertar a sertarului debrosabil și tija stanga nu mai pot fi acționate datorită interblocajului dintre ele făcut de către elementele componente ale subansamblului cremaliera care are, pe porțiunea de avansare înainte, practicată o degajare, nefigurata, care blochează, în timpul deplasării ei, tija dreapta care acționează cupla de comanda, iar in momentul în care se acționează mecanismul de acționare, piesa conditionare se deplasează în dreapta sertarului debrosabil permițând acționarea mânerului ce acționează tija blocare, moment in care se poate



introduce o manivela de acționare, nefigurată, care acționează șurubul acționare ce deplasează subansamblul cremalieră permițând broșarea contactilor forta intrare de pe cupla intrare, de forta și a contactilor forta ieșire de pe cupla de iesire, de forta iar când subansamblul cremaliera, ajunge la capătul cursei, este acționat un microu care semnalizează broșarea definitivă, moment în care se poate acționa o maneta acționare a întrerupătorului general, întrerupător general care este totdeauna deschis pe porțiunea deplasării subansamblului cremaliera, ceea ce face ca niciodată sertarul debrosabil să fie broșat în sarcină și care poate fi acționat distinct numai în două poziții, cea de test și poziția broșat moment în care s-a realizat broșarea contactilor forta intrare de pe cupla intrare, de forta și a contactilor forta ieșire de pe cupla de iesire, de forta, între poziția de test și cea de cuplare forță ( broșare ) întrerupătorul general nu poate fi acționat întrucât tija blocare existentă pe axul acționare a întrerupătorului general nu poate trece prin degajările executate în șasiu, nefigurate, datorită obturării acestora de către rama cremalieră, deblocarea sertarului debrosabil se realizează cu ajutorul mecanismului de interblocare care este fixat de subansamblului sertar și de panoul frontal sertar prin intermediul unei chei acționare, nefigurate, din partea frontală a panoului frontal sertar prin intermediul unui ax acționare, existent într-un locas de pe panoul frontal sertar.

Avantajele esențiale ale invenției constau în aceea că;

- legăturile electrice pe circuitul de forță în interiorul sertarului sunt fixe, permițând utilizarea distribuției pentru curenți nominali termici și de scurtcircuit relativ mari;-
- mecanismele de acționare (cu cremalieră și cu șurub) sunt cuprinse într-o casetă având elemente de acționare, semnalizare și interblocare scurte, simple și sigure în funcționare.
- posibilitatea mai multor consumatori mai mici ( de curenți mai mici) și cu aparataj relativ redus ca număr și dimensiuni să fie cuplați în același tablou de distribuție, în același timp.
- micșorarea dimensiunilor de gabarit datorită cuplării simultane a cuplelor de forta spete intrare și lateral iesire, precum și a cuplei de comanda fixate rigid în cadrul sertarului:

Se dă în continuare un exemplu de realizare a invenției, în legătură cu fig. 1 ...9, care reprezintă:

- fig. 1. vedere generală a sertarului debrosabil, pentru tablouri de distribuție, de joasă tensiune;



-fig. 2. Vedere interioară a sertarului debroșabil, pentru tablouri de distribuție, de joasă tensiune în care este pusă în evidență mecanismu de interblocare și mecanismul de acționare;

- fig. 3. Subansamblul sertar;

- fig. 4. Vedere generală a sertarului debroșabil, pentru tablouri de distribuție, de joasă tensiune, multiplicat pe verticală;

- fig. 5. Vedere generală prin sertarul debroșabil, pentru tablouri de distribuție, de joasă tensiune unde sunt puse în evidență angrenajele cremaliera roata dintată;

- fig. 6. vedere generală a ramei cremaliere;

- fig. 7. Vedere generală a subansamblu acționare contacti;

- fig. 8. Vedere generală a mecanismului de interblocare;

- fig. 9. Secțiune panou frontal;

Sertarul debrosabil pentru tablouri de distributie, de joasa tensiune, conform inventiei și în legătura cu figurile 1 – 9, se compune dintr-un subansamblu sertar A în care la baza acestuia este fixat un subansamblu cremaliera B acționat de un mecanism de acționare C iar la partea din față a subansamblului sertar A este montat un mecanism de interblocare D.

Subansamblu sertar A are o construcție specială adaptată pentru destinația pentru care a fost realizat fiind alcătuit dintr-un fund sertar 1, o latură stânga 2, o latură dreapta 3, o latură spate 4, perforate pentru diferite fixări de contrapanouri, șine ori alți suportți de fixare a aparatului și o latură frontală 5 cu posibilitatea de fixare pe ea a unui panou frontal sertar 6.

Latură stânga 2 are o decupare a, care la partea de jos are o buza b pentru fixarea unei cuple de ieșire 7, de forță, o ramforsare c aplatisată pentru întărirea marginii superioare a laturii stanga 2, o decupare d care la partea de sus are o latură decupare f indoită la 90° spre interior, necesară pentru ghidarea unei cuple de comandă 8 și la partea din față o latură fixare g indoită la 90 de grade spre exterior, necesară pentru fixarea panoului frontal sertar 6.

Latură spate 4 are o buza h pentru stabilizarea unei cuple de intrare 9, de forță.

Latură dreapta 3 are o decupare i și la partea din față o latură fixare j indoită la 90° spre exterior, necesară pentru fixarea panoului frontal sertar 6.

Latură frontală 5 are o latură k indoită spre interior la 90° care central are o prelungire l indoită la 90° spre în sus și prevăzută cu o gaură m, centrală.

Subansamblu cremaliera B se compune dintr-o rama cremaliera 10, un subansamblu acționare contacti E, niste roți dintate 11, în număr de două, fixate pe niste buce susținere 12



care sunt fixate de fundul sertar 1. Rama cremaliera 10 are practicata in partea dreapta spate o decupare n in care are realizata in partea dreapta jos o cremaliera dreapta o si o cremaliera stanga p la partea de sus stanga iar la partea din spate stanga are realizate niste piese actionare r, in numar de patru, cu rolul de actionare a cuplei de intrare 9, iar la partea din fata are realizata o rama actionare s ce are pe latura vertical central o gaura t cu rolul de fixare a mecanismului de actionare C.

Subansamblu actionare contacti E se compune dintr-o placa actionare 13 care are practicate o cremaliera dreapta u si o cremaliera stanga v, care se fixeaza pe roțile dintate 11 si o placa actionare cupla 14 care are realizate niste piese actionare x, in numar de patru, cu rol de actionare a cuplei de iesire 7.

Mecanismul de interblocare D este alcatuit dintr-un suport cupla 15, in care este fixate cupla de comanda 8, o tija dreapta 16, o tija stanga 17 si o broasca cu patrat 18, fixate la partea de jos de fundul sertar 1 si are rolul de actionare a tijei dreapta 16 si tijei stanga 17 pentru blocarea sau deblocarea sertarului debrosabil fata de un cadru, nefigurat, al tabloului de distributie de joasa tensiune.

Rama cremalieră 10 se deplasează longitudinal din față spre spatele fundului sertar 1, deplasand niste contacte forță intrare 19 ale cuplei de intrare 9, de forta, pe intrare și niste contacte forță iesire 20, ale cuplei de ieșire 7, de forta, prin intermediul roților dințate 11 și a subansamblui actionare contacti E acționate de către rama cremalieră 10 care prin miscarea de inaintare sau retragere, spre sau din spre fundul sertarului debrosabil, produce si o mișcare dreapta stânga cu rol de cuplare sau decuplare contactăii forță 20 de pe cupla de iesire 7, de forta si contactelor forță intrare 19, ale cuplei de intrare 9, de forta, pe intrare.

Particularitatea acestui sertar debrosabil este acela că prin miscarea ramei cremaliere 10, sistemul astfel format dă posibilitatea cuplării concomitente, în față intrarea contactelor forță intrare 19, de pe cupla intrare 9, de forta și in lateral, dreapta, intrarea contactelor forta ieșire 20 de pe cupla de iesire 7, de forta.

Pe partea laterală dreapta 2 a subansamblului sertar A este montată o tijă blocare 21 cu rolul de blocare a sertarului debrosabil intr-un tablou de distributie de joasa tensiune.

La împingerea sertarului debrosabil în cadrul tabloului de distributie de joasa tensiune, sertarul debrosabil se blochează într-un locaș, nefigurat, practicat într-o placa de separație, nefigurata, dintre două sertare debrosabile pe care culisează sertarul debrosabil.

Deblocarea sertarului debrosabil se realizează cu ajutorul mecanismului de interblocare D care este fixat de subansamblului sertar A și de panoul frontal sertar 6 prin intermediul unei chei actionare, nefigurate, din partea frontală a panoului frontal sertar 6 prin intermediul unui ax actionare 22, existent într-un locas z de pe panoul frontal sertar 6.

Tija dreapta 16 are și rolul de deplasare a suportului cupla 15 pe care este fixata cupla de comandă 8 care are rol de cuplare și decuplare.

Pe tija dreapta 16 este fixată, rigid cu elemente de fixare cunoscute, o piesă conditionare 23 care are rolul de condiționare a poziției tijei dreapta 16 și rolul indicator a poziției debransat sau bransat a cuplei de comandă 8.

Pe panoul frontal sertar 6 este fixată, prin elemente de fixare cunoscute, o piesă ghidare 24, care ghidează o tijă blocare 25 cu rolul de blocare sau deblocare a acționării unei tije blocare intrerupator 26 a unui întrerupător general 27 al sertarului debrosabil.

Tija blocare 25 este acționată de un mâner 28 fixat pe tija blocare 25 și trece prin panoul frontal sertar 6 a sertarului debrosabil.

Sertarul astfel conceput funcționează în modul următor:

Se introduce sertarul debrosabil în locașul stabilit pentru funcția de cuplare sau decuplare a unui consumator în condițiile de protecție electrică.

Fundul sertarului 1 al sertarului debrosabil culisează, liber prin alunecare, pe o placa de separație, nefigurata. Ghidajul tolerant al sertarului debrosabil fiind asigurat de locașul practicat pe tabloul de distribuție, de joasa tensiune. Prin împingerea la capăt, sertarul debrosabil se blochează prin intermediul tijei blocare 21. Blocare este numai pentru menținerea sertarului debrosabil în locașul stabilit în funcția de repaus și a nu ieși accidental datorită vibrațiilor care pot apărea.

Pentru blocarea de protecție a sertarului debrosabil se acționează axul actionare 22 spre dreapta care acționează broasca cu patrat 18 care la randul ei acționează cele două tije, tija dreapta 16 și tija stanga 17, realizând blocarea sertarului debrosabil și totodată acționarea unei fișe 29 a cuplei de comandă 8.

În acest moment se poate executa funcția de test. ( funcție care permite cuplarea sau decuplarea anumitor aparate electrice din componența sertarului debrosabil, acționarea unor butoane sau aprinderea unor lămpi.



11

În poziția blocat și cupla de comandă 8 acționată, întrerupătorul general 27 poate fi acționat dar nu este cuplat la un sistem de bare, nefigurat.

Cu subansamblul cremalieră B acționat, la capăt, cupla de comandă 8, tija de blocare 25 și tija stanga 17 nu mai pot fi acționate datorită interblocajului dintre ele făcut de către elementele componente ale subansamblului cremaliera B.

Rama cremalieră 10 are, pe porțiunea de avansare înainte, practicată o degajare, nefigurată, care blochează, în timpul deplasării acesteia, tija dreapta 16 care acționează cupla de comandă 8.

De menționat că în poziția de repaus mânerul 28 obturează un orificiu în care este axul acționare 22 al unui șurub acționare 30 care prin intermediul unei piulițe specială, nefigurată, se fixează în gaura t de pe latura s a ramei cremaliera 10. Piulița specială, nefigurată este fixată rigid de rama cremalieră 10 în gaura t. Șurubul acționare 30, la rândul său este fixat de partea frontală a fundului sertar 1 în gaura m de pe prelungirea l de pe latura k prin intermediul unui sistem, nefigurat, compus din trei piese, nefigurate.

Mânerul 28 este fixat pe tija blocare 25 care este blocată de piesa condiționare 23.

În momentul în care se acționează mecanismul de acționare C, piesa condiționare 23 se deplasează în dreapta sertarului debrosabil permițând acționarea mânerului 28 ce acționează tija blocare 25, moment în care se poate introduce o manivela de acționare, nefigurată, care acționează șurubul acționare 30 ce deplasează subansamblul cremalieră B permițând broșarea contactilor forta intrare 19 de pe cupla intrare 9, de forta și a contactilor forta ieșire 20 de pe cupla de ieșire 7, de forta.

Când subansamblul cremaliera B, ajunge la capătul cursei, este acționat un microu 31 care semnalizează broșarea definitivă, moment în care se poate acționa o maneta acționare 32 a întrerupătorului general 27.

Întrerupătorul general 27 poate fi acționat distinct numai în două poziții, cea de test și poziția broșat moment în care s-a realizat broșarea contactilor forta intrare 19 de pe cupla intrare 9, de forta și a contactilor forta ieșire 20 de pe cupla de ieșire 7, de forta.

De menționată că între poziția de test și cea de cuplare forță ( broșare ) întrerupătorul general 27 nu poate fi acționat întrucât tija blocare 25 existentă pe axul acționare 22 a întrerupătorului general 27 nu poate trece prin degajările executate în șasiu, nefigurate, datorită obturării acestora de către rama cremalieră 10.



Înterupătorul general 27 este totdeauna deschis pe porțiunea deplasării subansamblului cremaliera B prin intermediul caruia ce branșează sau debrosează simultan contactii forta intrare 19 de pe cupla intrare 9, de forta și contactii forta ieșire 20 de pe cupla de ieșire 7, de forta, pe sistemul de bare, nefigurată, ceea ce face ca niciodată sertarul debrosabil să fie broșat în sarcină.

Sistemul descris se referă la niște sertare cu înălțimea de 175 -180 cm într-un locaș prevăzut în interiorul tabloului de distribuție de joasă tensiune. Dacă se dorește o dublare sau o triplare, pe înălțimea a sertarului debrosabil se adaugă la sertar, pe latura stângă 2 și pe latura dreaptă 3 niște piese înălțare 33 fixate de aceste și de panoul frontal sertar 6 cu niște elemente de asamblare în sine cunoscute.

Cupla de intrare 9, de forta, este fixată cu o piesă de stabilizare 34 față de subansamblul sertar A, iar cupla de ieșire 7, de forta, este fixată cu o piesă de stabilizare 35 față de subansamblul sertar A.

În situația în care se folosesc două cuple de intrare 9, de forta, atunci fixarea se face cu două piese de stabilizare 34 față de subansamblul sertar A, iar cele două cuplele de ieșire 7, de forta, vor fi fixate cu două piese de stabilizare 35 față de subansamblul sertar A.

Pe panoul frontal sertar 6 al sertarului debrosabil sunt poziționate niște elemente de semnalizare 36 care semnalizează parametrii electrici ai circuitului, niște mânere de manevrare 37 care permit manevrarea ușoară și sigură a sertarului debrosabil în cele trei poziții și o fantă prin care este semnalizată mecanic poziția sertarului debrosabil;



## REVENDICARI

1. Sertar debroșabil, pentru tablouri de distribuție, de joasă tensiune, caracterizat prin aceea că se compune dintr-un subansamblu sertar (A) cu o construcție specială adaptată pentru destinația pentru care a fost realizat fiind alcătuit dintr-un fund sertar (1), o latura stânga (2) care are o decupare (a), care la partea de jos are o buza (b) pentru fixarea unei cuple de ieșire (7), de forță, o ramforsare (c) aplatizată pentru întărirea marginii superioare a laturii stânga (2), o decupare (d) care la partea de sus are o latura decupare (f) îndoită la 90° spre interior, necesară pentru ghidarea unei cuple de comandă (8) și la partea din față o latura fixare (g) îndoită la 90° spre exterior, necesară pentru fixarea panoului frontal sertar (6) pe care sunt poziționate niste elemente de semnalizare (36) care semnalizează parametrii electrici ai circuitului, niste mânere de manevrare (37) care permit manevrarea ușoară și sigură a sertarului debroșabil în cele trei poziții și o fantă (w) prin care este semnalizată mecanic poziția sertarului debroșabil, subansamblul sertar (A) mai are o latura dreaptă (3) care are o decupare (i) și la partea din față o latura fixare (j) îndoită la 90° spre exterior, necesară pentru fixarea panoului frontal sertar (6), subansamblul sertar (A) mai are o latura spate (4) care are o buza (h) pentru stabilizarea unei cuple de intrare (9), de forță și o latura frontală (5) care are o latura (k) îndoită spre interior la 90° care, central, are o prelungire (l) îndoită la 90° spre în sus și prevăzută cu o gaură (m), centrală, cu posibilitatea de fixare pe ea a unui panou frontal sertar (6), subansamblul sertar (A) având la baza lui fixat un subansamblu cremaliera (B) acționat de un mecanismul de acționare (C) și care subansamblu cremaliera (B) este compus dintr-o ramă cremaliera (10) care are practică în partea dreaptă spate o decupare (n) în care are realizată în partea dreaptă jos o cremaliera dreaptă (o) și o cremaliera stângă (p) la partea de sus stângă iar la partea din spate stângă are realizate niste piese acționare (r), în număr de patru, cu rolul de acționare a cuplei de intrare (9), de forță, iar la partea din față are realizată o ramă acționare (s) ce are pe latura verticală centrală o gaură (t) cu rolul de fixare a mecanismului de acționare (C), subansamblul sertar (A) mai având un subansamblu acționare contacti (E), compus dintr-o placă acționare (13) care are practicate o cremaliera dreaptă (u) și o cremaliera stângă (v), care se fixează pe roțile dinate (11) în număr de două, fixate pe niste bucle susținere (12) care la rândul lor sunt fixate



de fundul sertar (1) si o placa actionare cupla (14) care are realizate niste piese actionare (x), in numar de patru, cu rol de actionare a cuplei de iesire (7), de forta, iar la partea din fata a subansamblului sertar (A) este montat un mecanism de interblocare (D) alcatuit dintr-un suport cupla (15), in care este fixate cupla de comanda (8), o tija dreapta (16), o tija stanga (17) si o broasca cu patrat (18), fixate la partea de jos de fundul sertar (1) care are rolul de actionare a tijei dreapta (16) si tijei stanga (17) pentru blocarea sau deblocarea sertarului debrosabil fata de un cadru, nefigurat, al tabloului de distributie de joasa tensiune.

2. Sertar debrosabil, pentru tablouri de distributie, de joasa tensiune, conform revendicarii 1, caracterizat prin aceea ca rama cremaliera (10) se deplaseaza longitudinal din fata spre spatele fundului sertar (1), deplasand niste contacte forta intrare (19) ale cuplei de intrare (9), de forta, pe intrare si niste contacte forta iesire (20), ale cuplei de iesire (7), de forta, prin intermediul rotilor dintrate (11) fixate in bolturile de sustinere (12), fixate la randul lor pe fundul sertar (1) si a cremalierii dreapta (o) si cremalierii stanga (p) practicate in locasul (n) de pe rama cremaliera (10) si a cremalierii dreapta (u) si cremalierii stanga (v) practicate pe placa actionare (13) de pe subansamblul actionare contacti (E) si a subansamblului actionare contacti (E) actionate de catre rama cremaliera (10) care prin miscarea de inaintare sau retragere sistemul astfel format spre sau din spre fundul sertarului debrosabil, produce si o miscare dreapta stanga cu rol de cuplare concomitenta sau decuplare concomitenta a contactelor forta (20) de pe cupla de iesire (7), de forta si contactelor forta intrare (19), ale cuplei de intrare (9), de forta, pe intrare.

3. Sertar debrosabil, pentru tablouri de distributie, de joasa tensiune, conform revendicarilor 1 - 2, caracterizat prin aceea ca tija dreapta (16) pe care este fixata rigid cu elemente de fixare cunoscute, o piesa conditionare (23) care are rolul de conditionare a pozitiei tijei dreapta (16) si rolul indicator a pozitiei debransat sau bransat a cuplei de comanda (8), tija dreapta (16) avand si rolul de deplasare a suportului cupla (15) pe care este fixata cupla de comanda (8) care are rol de cuplare si decuplare iar pe panoul frontal sertar (6) este fixata, prin elemente de fixare cunoscute, o piesa ghidare (24), care ghidaza o tija blocare (25) cu rolul de blocare sau deblocare a actionarii unei tije blocare intrerupator (26) a unui intrerupator general (27) al sertarului debrosabil.

4. Sertar debrosabil, pentru tablouri de distributie, de joasa tensiune, conform revendicarilor 1 - 3, caracterizat prin aceea ca sertarul debrosabil se refera la un sertar cu

înălțimea de 175 -180 cm într-un locaș prevăzut în interiorul tabloului de distribuție de joasă tensiune, iar dacă se dorește o dublare sau o triplare, pe înălțimea a sertarului debrosabil se adaugă la sertar debrosabil, pe latura stanga (2) și pe latura dreapta (3) niște piese înaltare (33) fixate de aceste și de panoul frontal sertar (6) cu niște elemente de asamblare în sine cunoscute.

5. Sertar debrosabil, pentru tablouri de distribuție, de joasă tensiune, conform revendicarilor 1 - 4, caracterizat prin aceea că cupla de intrare (9), de forta, este fixata cu o piesa de stabilizare (34) față de subansamblul sertar (A), iar cupla de iesire (7), de forta, este fixata cu o piesa de stabilizare (35) față de subansamblul sertar (A) iar în situația în care se folosesc două cuple de intrare (9), de forta, atunci fixarea se face cu doua piesa de stabilizare (34) față de subansamblul sertar (A), iar cele doua cuplele de iesire (7), de forta, vor fi fixate cu doua piese de stabilizare (35) față de subansamblul sertar (A).

6. Sertar debrosabil, pentru tablouri de distribuție, de joasă tensiune, conform revendicarilor 1 - 5, caracterizat prin aceea că sertarul debrosabil astfel conceput se introduce în locașul stabilit pentru funcția de cuplare sau decuplare a unui consumator în condițiile de protecție electrică, prin aceea că fundul sertarului (1) al sertarului debrosabil culisează, liber prin alunecare, pe o placa de separație, nefigurată, ghidajul tolerant al sertarului debrosabil fiind asigurat de locașul practicat pe tabloul de distribuție, de joasă tensiune astfel ca prin împingerea la capăt, sertarul debrosabil se blochează prin intermediul tijei blocare (21), blocare care este numai pentru menținerea sertarului debrosabil în locașul stabilit în funcția de repaus, poziție în care mânerul (28) fixat pe tija blocare (25) care este blocată de piesa conditionare (23) obturează un orificiu (z) în care este axul acționare (22) al unui șurub acționare (30) fixat de partea frontală a fundului sertar (1) în gaura (m) de pe prelungirea (l) de pe latura (k) prin intermediul unui sistem, nefigurat, compus din trei piese și prin intermediul unei piulițe specială, nefigurată, fixată rigid de rama cremalieră (10) în gaura (t) de pe latura (s) a ramei cremaliere (10), această poziție nu permite nici ieșirea accidentală, a sertarului debrosabil, datorită vibrațiilor care pot apărea iar pentru blocarea de protecție a sertarului debrosabil se acționează axul acționare (22) spre dreapta care acționează broasca cu patrat (18) care la randul ei acționează cele două tije, tija dreapta (16) și tija stanga (17), realizând blocarea sertarului debrosabil și totodată acționarea unei fișe (29) a cuplei de comandă (8) moment în care se poate executa funcția de test, ( funcție care permite cuplarea sau decuplarea anumitor aparate electrice din componența sertarului debrosabil,

acționarea unor butoane sau aprinderea unor lămpi), poziție în care întrerupătorul general (27) poate fi acționat dar nu este cuplat la un sistem de bare, nefigurat, astfel cu subansamblul cremalieră (B) acționat, la capăt și cupla de comandă (8), acționată, tija de blocare (25) care este acționată de un mâner (28) fixat pe tija blocare (25) și trece prin panoul frontal sertar (6) a sertarului debrosabil și tija stanga (17) nu mai pot fi acționate datorită interblocajului dintre ele făcut de către elementele componente ale subansamblului cremaliera (B) care are, pe porțiunea de avansare înainte, practicată o degajare, nefigurată, care blochează, în timpul deplasării ei, tija dreapta (16) care acționează cupla de comandă (8), iar în momentul în care se acționează mecanismul de acționare (C), piesa conditionare (23) se deplasează în dreapta sertarului debrosabil permițând acționarea mânerului (28) ce acționează tija blocare (25), moment în care se poate introduce o manivela de acționare, nefigurată, care acționează șurubul acționare (30) ce deplasează subansamblul cremalieră (B) permițând broșarea contactilor forta intrare (19) de pe cupla intrare (9), de forta și a contactilor forta ieșire (20) de pe cupla de ieșire (7), de forta iar când subansamblul cremaliera (B), ajunge la capătul cursei, este acționat un microu (31) care semnalizează broșarea definitivă, moment în care se poate acționa o maneta acționare (32) a întrerupătorului general (27), întrerupător general (27) care este totdeauna deschis pe porțiunea deplasării subansamblului cremaliera (B), ceea ce face ca niciodată sertarul debrosabil să fie broșat în sarcină și care poate fi acționat distinct numai în două poziții, cea de test și poziția broșat moment în care s-a realizat broșarea contactilor forta intrare (19) de pe cupla intrare (9), de forta și a contactilor forta ieșire (20) de pe cupla de ieșire (7), de forta, între poziția de test și cea de cuplare forță ( broșare ) întrerupătorul general (27) nu poate fi acționat întrucât tija blocare (25) existentă pe axul acționare (22) a întrerupătorului general (27) nu poate trece prin degajările executate în șasiu, nefigurate, datorită obturării acestora de către rama cremalieră (10), deblocarea sertarului debrosabil se realizează cu ajutorul mecanismului de interblocare (D) care este fixat de subansamblului sertar (A) și de panoul frontal sertar (6) prin intermediul unei chei acționare, nefigurate, din partea frontală a panoului frontal sertar (6) prin intermediul unui ax acționare (22), existent într-un locas (z) de pe panoul frontal sertar (6).







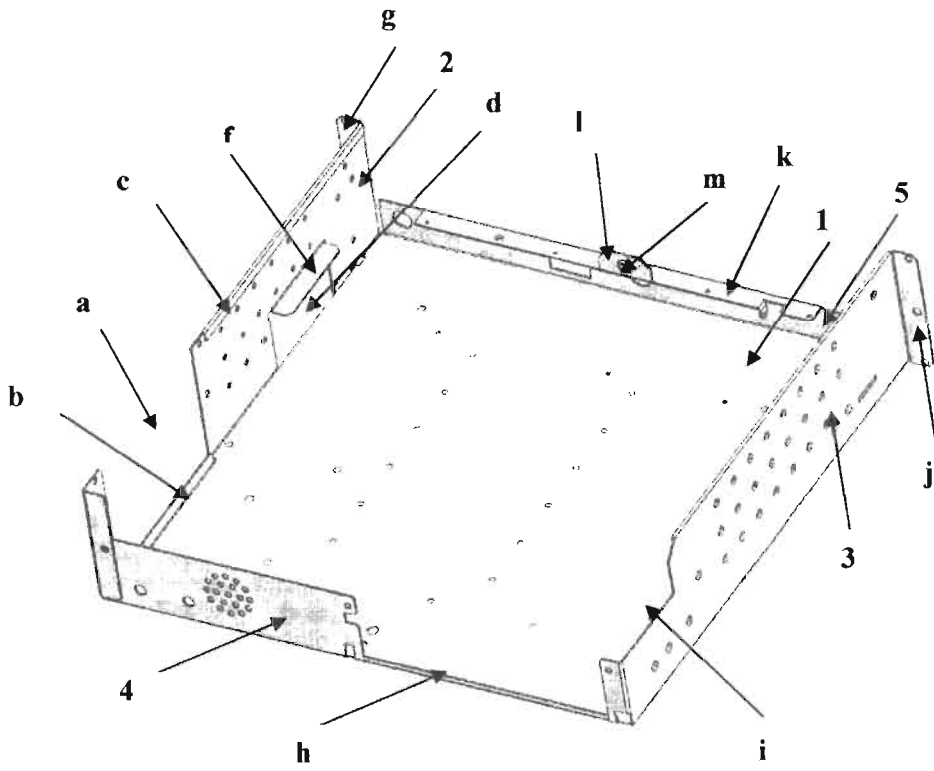


Fig. 3

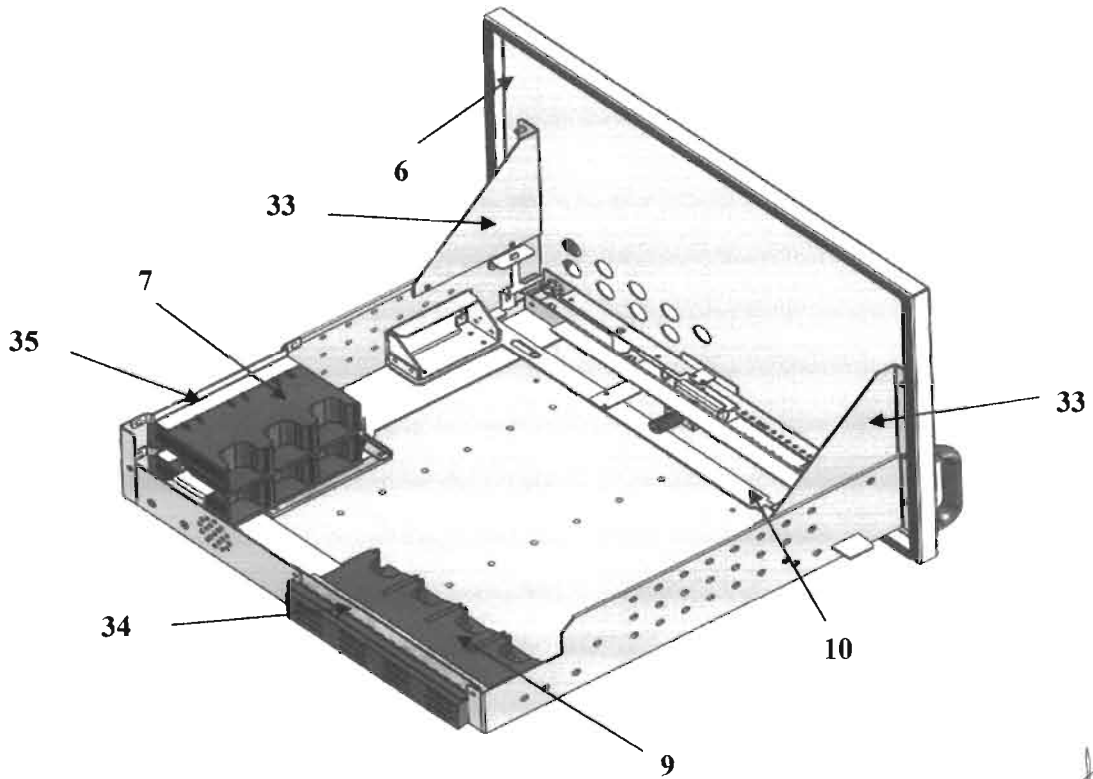


Fig. 4



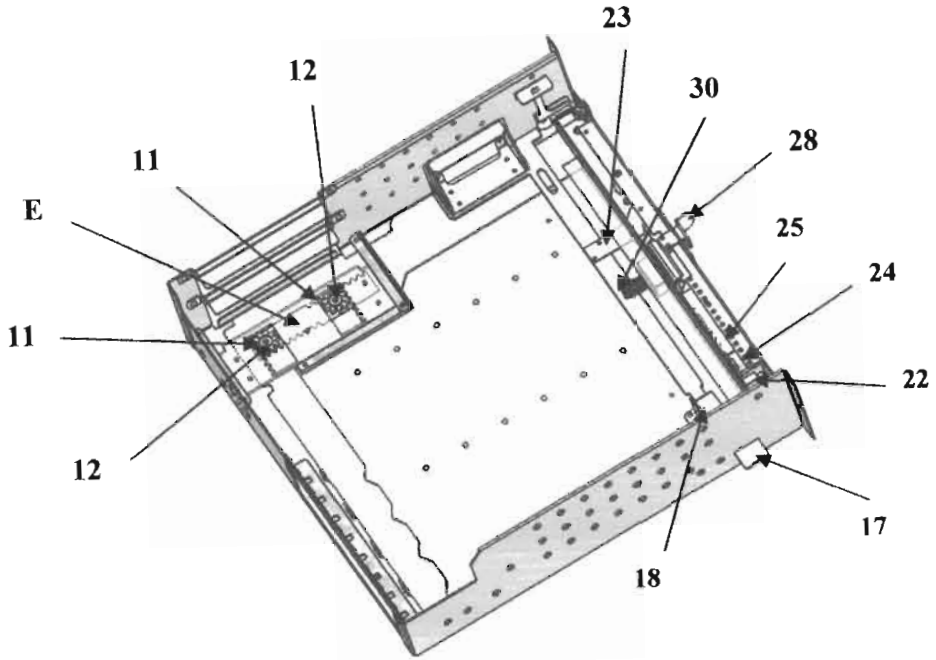


Fig. 5

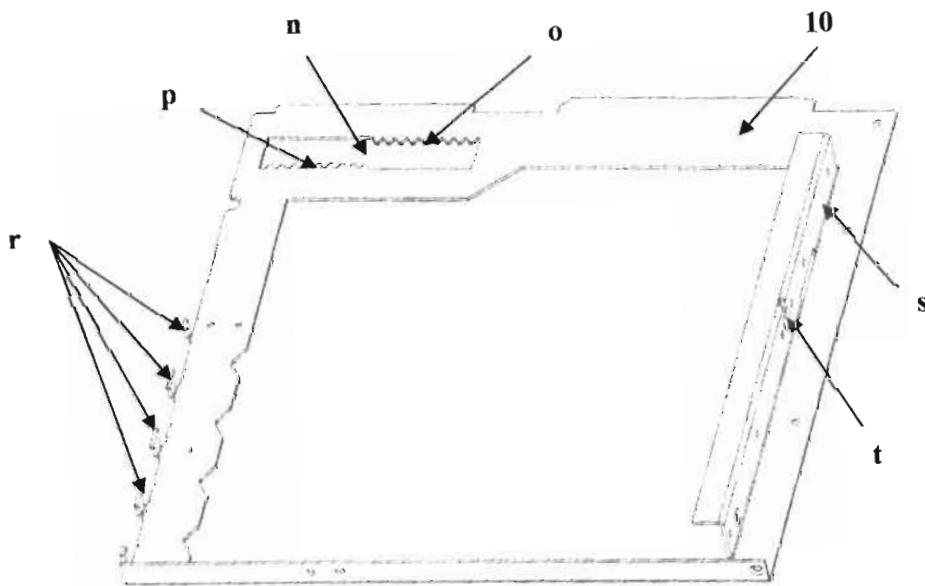


Fig. 6



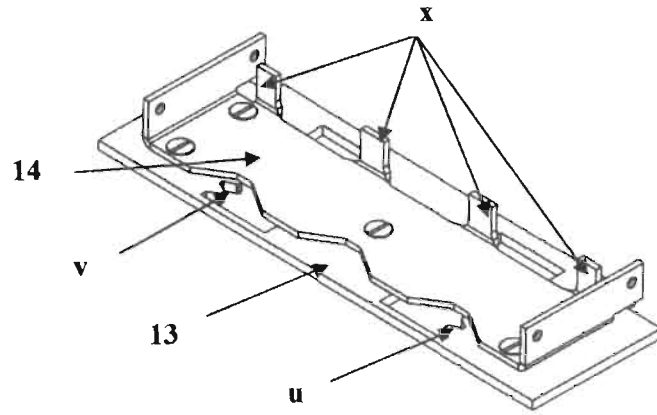


Fig. 7

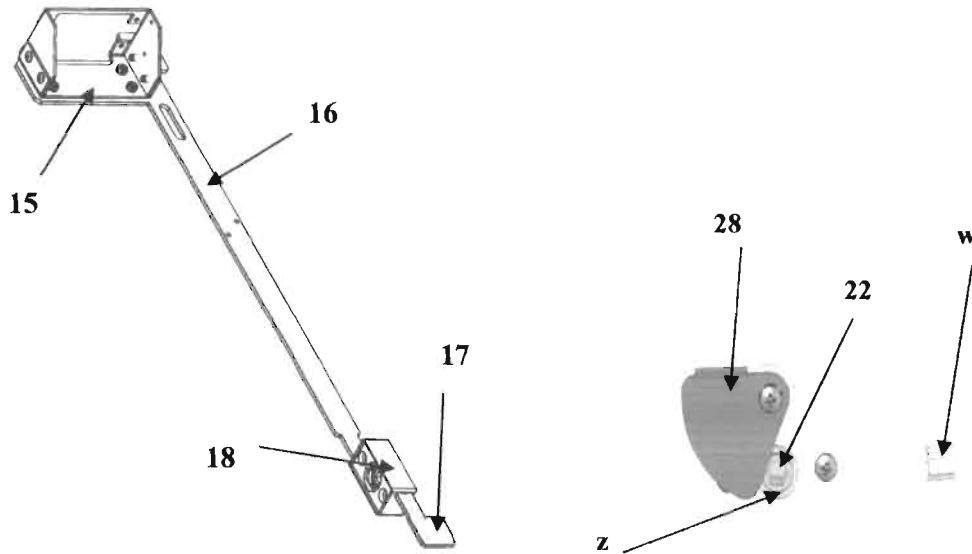


Fig. 8

Fig. 9



Cont IBAN: RO05 TREZ 7032 0F33 5000 XXXX  
Trezoreria Sector 3, București  
Cod fiscal: 4266081

Serviciul Examinare de Fond: electricitate-fizica

**RAPORT DE DOCUMENTARE**

CBI nr. a 2019 00828	Data de depozit: 29/11/2019	Data de prioritate
----------------------	-----------------------------	--------------------

Titlul invenției	SERTAR DEBROSABIL PENTRU TABLOURI DE DISTRIBUȚIE DE JOASĂ TENSIUNE
------------------	--

Solicitant	ELECTRO ALFA INTERNAȚIONAL S.R.L., STR.MANOLEȘTI DEAL NR.33, BOTOȘANI, RO
------------	---

Clasificarea cererii (Int.Cl.)	<b>H02B1/36</b> (2006.01)
--------------------------------	---------------------------

Domenii tehnice cercetate (Int.Cl.)	H02B
-------------------------------------	------

Colecții de documente de brevet cercetate	RO, DE, GB, US,FR, EP, PCT
Baze de date electronice cercetate	ROPATENT, EPOQUE, ESPACENET
Literatură non-brevet cercetată	

**Documente considerate a fi relevante**

Categoria	Date de identificare a documentelor citate și, unde este cazul, indicarea pasajelor relevante	Relevant față de revendicarea nr.
Y	RO132225 A0 - "Sertar subunitar, debroșabil, pentru tablouri de distribuție, de joasă tensiune"/ 30.10.2017 (S.C. ELECTRO ALFA INTERNAȚIONAL S.R.L., BOTOȘANI, RO) Descriere-pag.3, 4,5, 6,7, pag.5; Rev.1-4; Fig.1, 3; Rezumat	1 - 6
Y	RO118990 B1- "Tablou de distribuție de joasă tensiune"/ 30.01.2004 (S.C. ELECTRO ALFA INTERNAȚIONAL S.R.L., BOTOȘANI, RO) Descriere-pag.3, 4, 5, 7; Rev.1, 2, 5, 9; Fig.3, 4, 5, 6; Rezumat	1 - 6

Strada Ion Ghica nr. 5, Sector 3, Cod 030044, București, România

Telefon centrală: +40-21-306.08.00/01/02/.../28/29

Fax: +40-21-312.38.19

E-mail: office@osim.ro

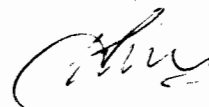
www.osim.ro



Documente considerate a fi relevante - continuare		
Categoria	Date de identificare a documentelor și, unde este cazul, indicarea pasajelor relevante	Relevant față de revendicarea nr.
Unitatea invenției (art.18)		
Observații:		

Data redactării: 05.11.2020

Examinator,  
PURDEL DAN



Litere sau semne, conform ST.14, asociate categoriilor de documente citate	
<p><b>A</b> - Document care definește stadiul general al tehnicii și care nu este considerat de relevanță particulară;</p> <p><b>D</b> - Document menționat deja în descrierea cererii de brevet de invenție pentru care este efectuată cercetarea documentară;</p> <p><b>E</b> - Document de brevet de invenție având o dată de depozit sau de prioritate anterioară datei de depozit a cererii în curs de documentare, dar care a fost publicat la sau după data de depozit a acestei cereri, document al cărui conținut ar constitui un stadiu al tehnicii relevant;</p> <p><b>L</b> - Document care poate pune în discuție data priorității/lor invocată/e sau care este citat pentru stabilirea datei de publicare a altui document citat sau pentru un motiv special (se va indica motivul);</p> <p><b>O</b> - Document care se referă la o dezvăluire orală, utilizare, expunere, etc;</p>	<p><b>P</b> - Document publicat la o dată aflată între data de depozit a cererii și data de prioritate invocată;</p> <p><b>T</b> - Document publicat ulterior datei de depozit sau datei de prioritate a cererii și care nu este în contradicție cu aceasta, citat pentru mai bună înțelegere a principiului sau teoriei care fundamentează invenția;</p> <p><b>X</b> - document de relevanță particulară; invenția revendicată nu poate fi considerată nouă sau nu poate fi considerată ca implicând o activitate inventivă, când documentul este luat în considerare singur;</p> <p><b>Y</b> - document de relevanță particulară; invenția revendicată nu poate fi considerată ca implicând o activitate inventivă, când documentul este combinat cu unul sau mai multe alte documente de aceeași categorie, o astfel de combinație fiind evidentă unei persoane de specialitate;</p> <p><b>&amp;</b> - document care face parte din aceeași familie de brevete de invenție.</p>