

(12) CERERE DE BREVET DE INVENȚIE

(21) Nr. cerere: a 2019 00649

(22) Data de depozit: 29/11/2019

(41) Data publicării cererii:
28/05/2021 BOPI nr. 5/2021

(71) Solicitant:
• RADOVICI DAN, STR. BOJA NR.2E,
SECTOR 6, BUCUREȘTI, B, RO

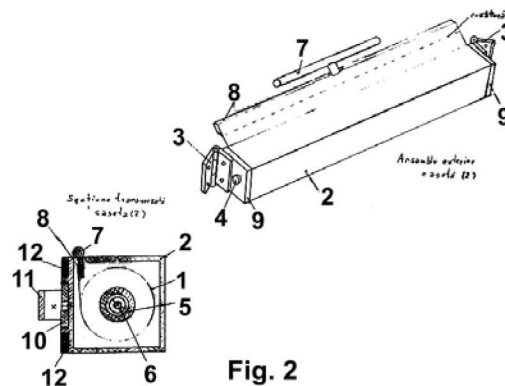
(72) Inventatori:
• RADOVICI DAN, STR. BOJA NR.2E,
SECTOR 6, BUCUREȘTI, B, RO

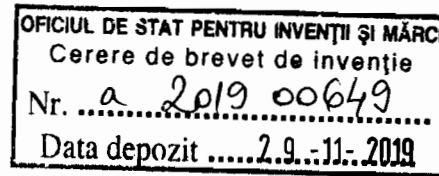
(54) PRELATĂ AUTO RETRACTABILĂ

(57) Rezumat:

Invenția se referă la o prelată retractabilă, pliantă destinat unui automobil. Prelata conform invenției este formată din patru benzi (1) din material textil, ușor, antitermic, care sunt înfășurate fiecare în câte o casetă (2) paralelipipedică, cele patru casete (2) fiind articulate între ele prin intermediul unor balamale (3) și immobilizate în poziție depliată cu ajutorul unor pastile (4) magnetice, și atașate de caroseria unui automobil prin intermediul unor gheare (11) montate la capătul unor glisiere (10) și fixate pe caroserie prin intermediul unor magneți (12), benzile (1) textile sunt înfășurate fiecare sub forma unor role în interiorul casetelor (2), pe câte un ax (5) tubular, din material plastic, în interiorul căruia este dispus câte un arc (6) spiral pretensionat prin răsucire în jurul propriei axe, fiecare bandă (1) textilă fiind prevăzută cu câte un mâner (7) de extragere, cusut, dispus la capătul exterior al benzii (1), fiecare mâner (7) de extragere având atașat pe el, prin lipire, o bandă (8) magnetică.

Revendicări: 1
Figuri: 4





Descrierea invenției

Prelata auto retractabila plianta propriu-zisa este alcatuita din patru benzi de material textil usor (1), subtire, cu calitati antitermice (tip PEVA) aflandu-se fiecare sub forma unei rolete, infasurate pe un ax tubular cilindric (5) in interiorul unei casete din material plastic (2), care ax are la unul din capete un arc cilindric spiral (6), pretensionat prin rasucire in jurul propriei axe, pentru a tine banda de material textile (1) infasurata in caseta (2).

Prelata este formata din patru astfel de benzi (1), fiecare infasurata in cate o caseta (2), casetele fiind articulate intre ele prin niste balamale (3) pentru a putea fi rabatate unele in raport cu altele pana ajung una in prelungirea alteia, mentinute in aceasta pozitie cap la cap prin niste pastile magnetice (4). Ansamblul astfel desfasurat sub forma unei casete lungi formata din patru segmente, se ataseaza de o parte laterala a caroseriei autoturismului, in dreptul pragului de sub portiere, fiind mentinuta in pozitie pe caroserie prin intermediul unor magneti (12) si fiind fixate ferm de caroserie cu ajutorul unor gheare (11), de pavilioanele contra-aripilor rotilor aflate de aceeași parte a autoturismului.

Ghearele (11) se afla montate la capatul unor glisiere (10) atasate de doua dintre casete -cele din mijlocul pachetului- una din glisiere putand fi blocata printr-un mecanism de incuiere.

Benzile de material textile (1) se extrag prin tragere din casetele (2), pe rand si se desfasoara peste autoturism, putand ramane atasate de caroserie in orice moment al extragerii datorita interactiunii dintre benzile magnetice (8) si tabla caroseriei.

Fiecare banda (1) acopera respectiv, prima: capota motorului, a doua: prima jumatate a habitaculului, a treia: cea de-a doua jumatate a habitaculului si cea de-a patra: portbagajul.

Prelata se considera a fi desfasurata complet cand marginile fiecareia dintre benzi (1) se ataseaza de pragul opus casetelor (2) din care s-au extras, fiind fixate prin intermediul unor benzi din plastroferita magnetica (8) de prag. Fiecare banda (1), atunci cand este desfasurata, are forma dreptunghiulara, avand atasate lateral niste extensii de forma trapezoidala, inegale (13), pliate, care urmeaza sa acopere, atunci cand sunt depliate, unele respectiv radiatorul automobilului, parbrizul, luneta si spatele portbagajului, celelalte asigurand legatura dintre cele patru benzi (1), toate acestea fiind imbinat unele cu altele cu sistem VELCRO (puf si scai).

Revendicari

Prelata auto retractabila plianta, conform inventiei, **este caracterizata prin aceea ca** este formata din patru benzi de material textile (1), usor, antitermic, care sunt infasurate fiecare in cate o caseta paralelipedica (2), cele patru casete fiind articulate intre ele prin intermediul unor balamale (3) si immobilizate in pozitie depliată prin niste pastile magnetice (4), si atasate de caroseria automobilului prin niste gheare (11) montate la capatul unor glisiere (10) si fixate pe caroserie prin intermediul magnetilor (12). Benzile din material textile (1) care formeaza prelata auto retractabila plianta conform inventiei, sunt infasurate fiecare sub forma unor rolete in interiorul casetelor (2) pe cate un ax tubular din material plastic (5), in interiorul caruia se afla cate un arc spiral (6) pretensionat prin rasucire in jurul propriei axe. Fiecare banda textila (1) este prevazuta cu cate un maner de extragere (7) care se afla cusut la capatul exterior al benzii (1), fiecare maner de extragere (7) avand atasat pe el, prin lipire, o banda de plastroferita magnetica (8).

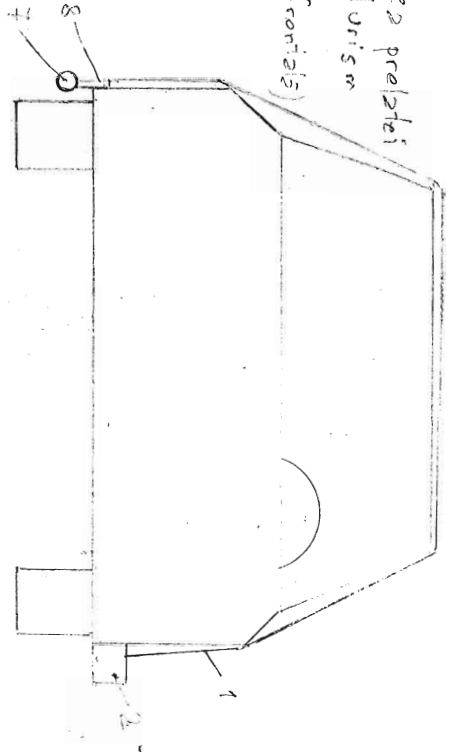
Avantajele utilizarii inventiei

Modelul de prelata auto retractabila plianta prezentat se diferentiaza de celelalte prelate prin:

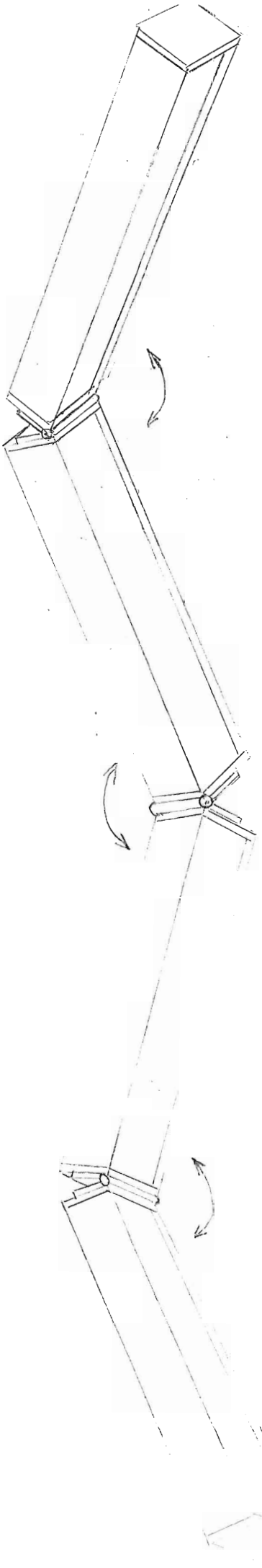
- A) Dimensiunea sa redusa.
- B) Poate fi depozitata in portbagaj fara sa ocupe tot spatiul , ca la modelele clasice; prelata ocupa un spatiu restrans si este si usoara ca greutate.
- C) Modul facil de aplicare, cat si de strangere a prelatei. Prezenta prelata are un sistem facil de montare cat si de demontare ceea ce duce la un castig semnificativ de timp.
- D) Prelata rulourilor ce se desfasoara peste automobil este facuta dintr-un material subtire,impermeabil, antitermic, foarte dens, care protejaza automobilul de razele ultraviolete ale soarelui , de ploaie sau de praf.
- E) Prezenta prelata, odata desfasurata, aceasta acopera integral suprafata automobilului.

Consider ca prezenta prelata vine sa simplifice efortul conducatorului auto prin modul facil si sigur de acoperire si de descoperire a automobilului.

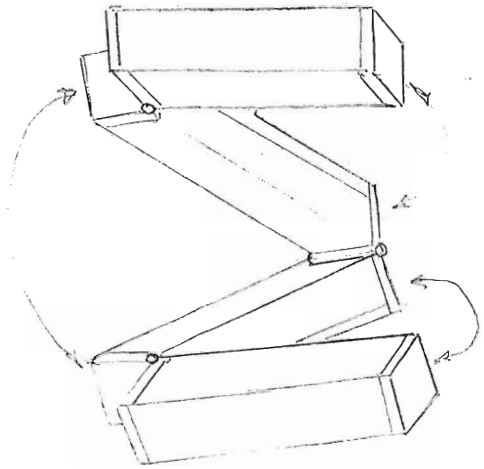
Fixarea prelatei
pe autoorișim
(vedere frontală)

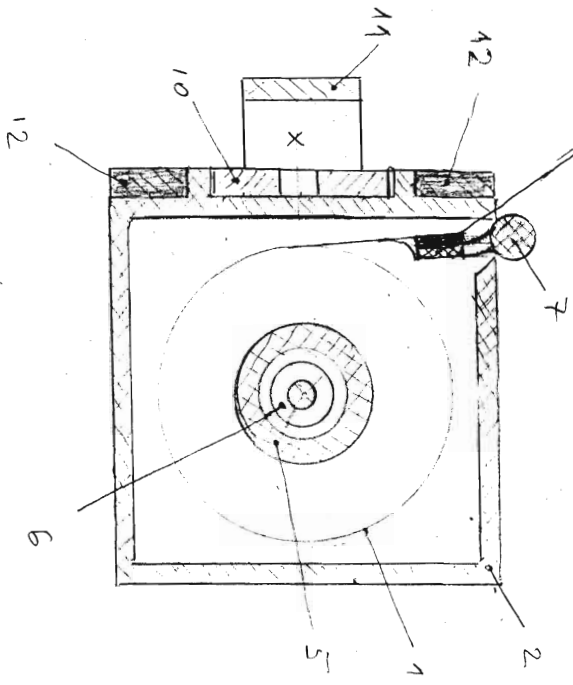


Ansamblu casete
depliat parțial

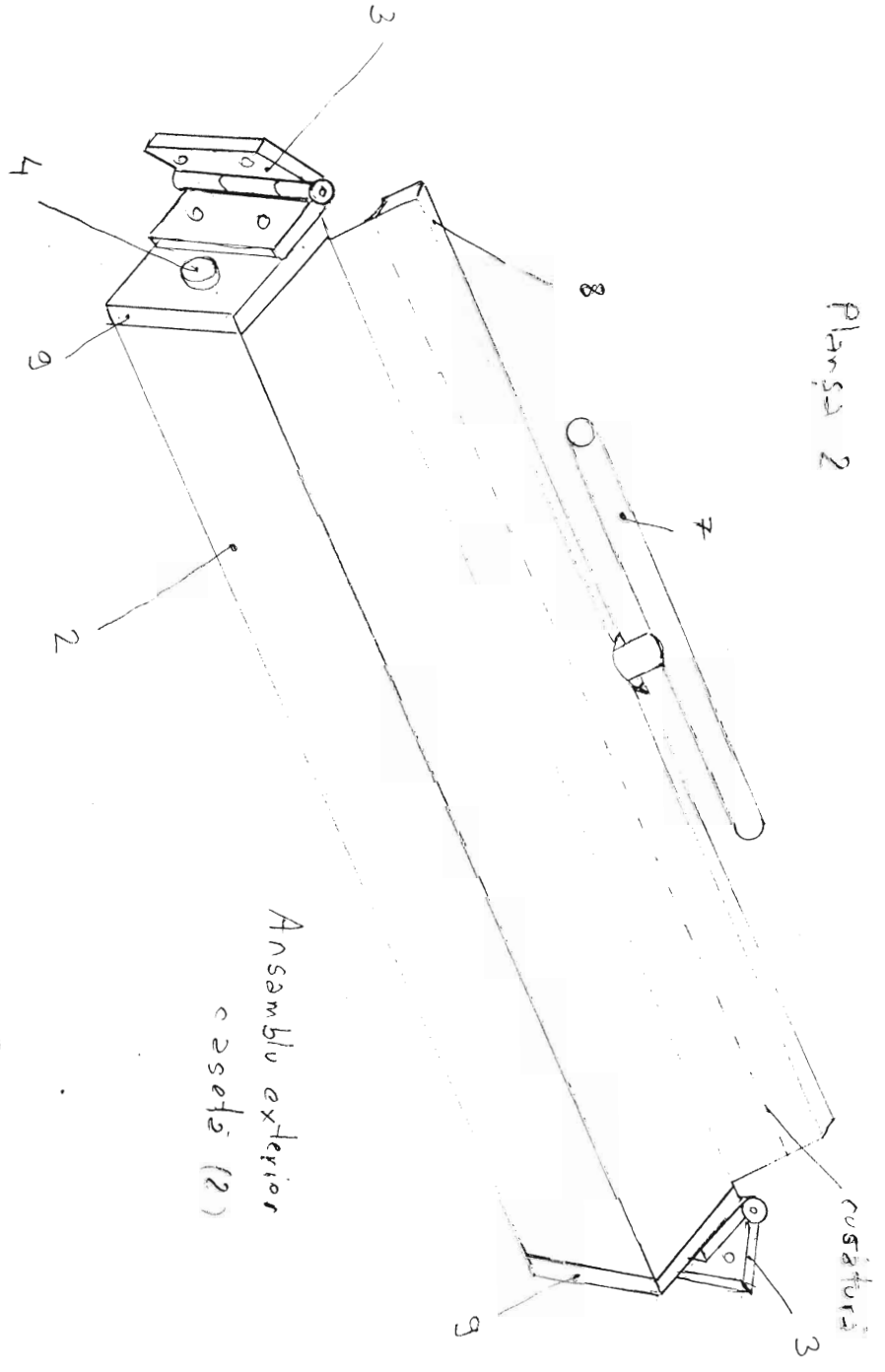


Ansamblu
plat parțial





Sectione transversala
casete (2)

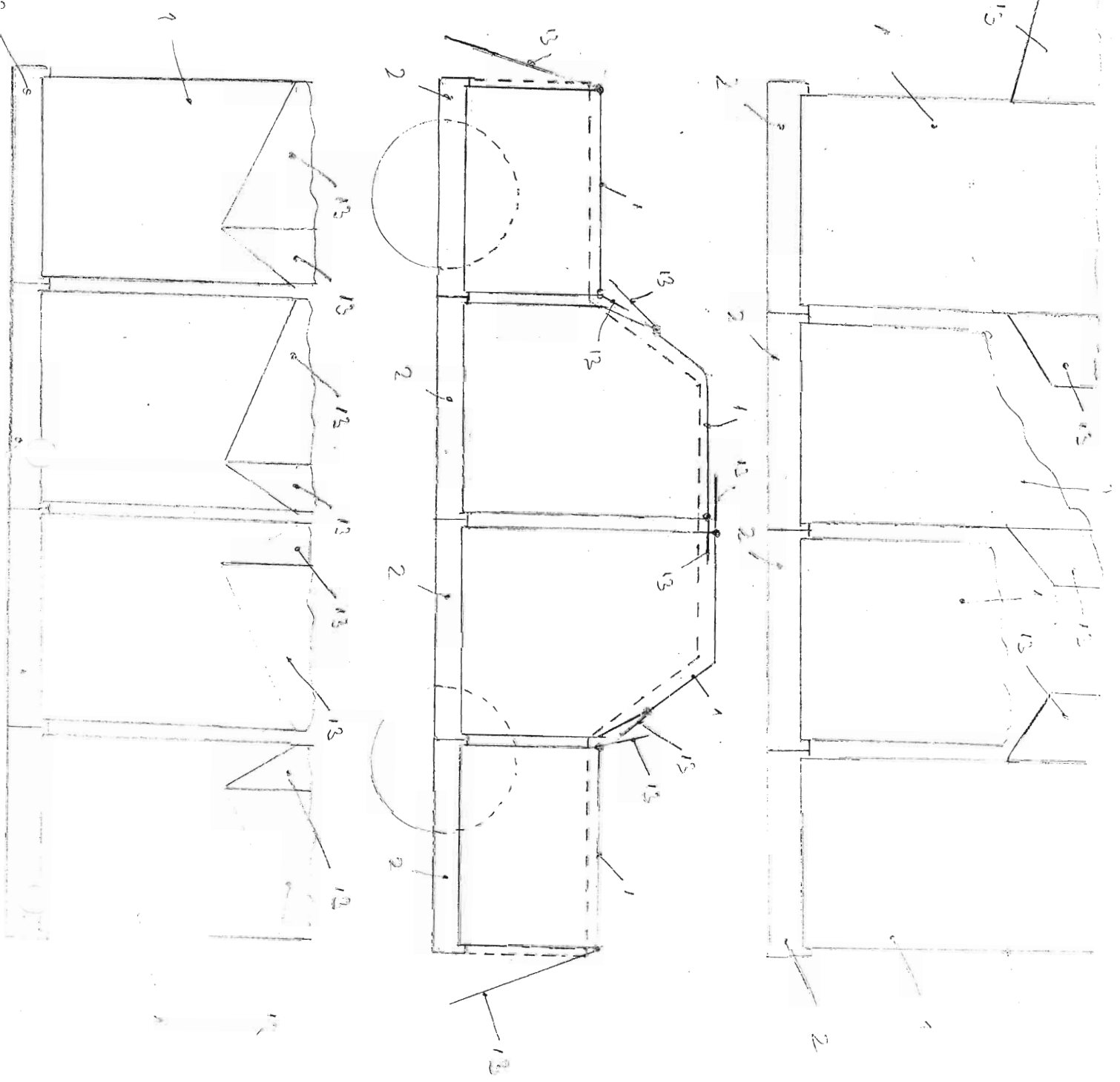


Ansamblu exterior
casete (2)

Planşa 2

cusatura
3

Planşa 3.

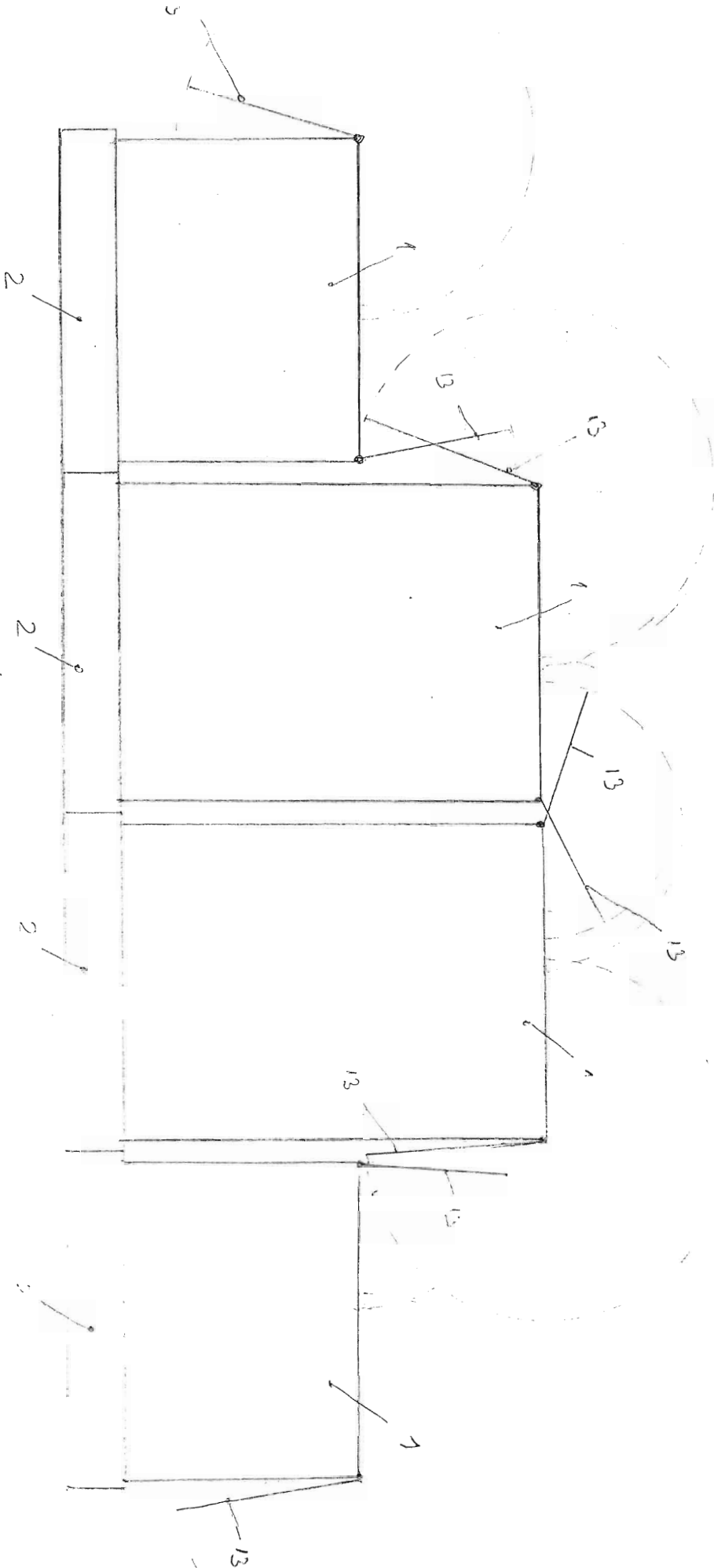


Preţele cu extensibilitate
diferite

Acoperirea ajustabilă
cu preţele cu extensibilitate
(13) diferite

Preţele cu extensibilitate
diferite

Plano 4



Raboteira extensora
de
máquina para sopradores