

(12) CERERE DE BREVET DE INVENȚIE

(21) Nr. cerere: a 2020 00006

(22) Data de depozit: 10/01/2020

(41) Data publicării cererii:
29/04/2021 BOPI nr. 4/2021

(71) Solicitant:
• INSTITUTUL NAȚIONAL DE CERCETARE
- DEZVOLTARE PENTRU FIZICĂ ȘI
INGINERIE NUCLEARĂ "HORIA
HULUBEI", STR.REACTORULUI, NR.30,
MĂGURELE, IF, RO

(72) Inventatori:
• IOAN MIHAIL-RĂZVAN, STR.PRICOPAN
NR.26, BL.51, SC.4, ET.2, AP.59,
SECTOR 5, BUCUREȘTI, B, RO;
• ȚUGULAN CORNEL-LIVIU, STR.ORĂȘTIE
NR.22, BL.M2, SC.1, ET.2, AP.55,
SECTOR 4, BUCUREȘTI, B, RO

Data publicării raportului de documentare:
30.07.2021

(54) METODĂ DE PRODUCERE DE SURSE RADIOACTIVE
ETALON VOLUMICE GAMA CU MATRICI NEOMOGENE
PRIN UTILIZAREA TEHNICILOR DE IMPRIMARE 3D
ȘI DE CONTAMINARE RADIOACTIVĂ STRATIFICATĂ
DIFERENȚIATĂ

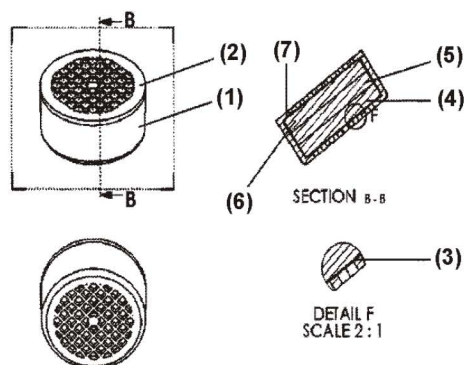
(57) Rezumat:

Invenția se referă la o metodă de producere a unor surse radioactive etalon prin utilizarea tehnicilor de imprimare 3D și de contaminare radioactivă stratificată, diferențiată. Folosind metoda conform invenției se obține o sursă etalon care simulează cât mai exact un filtru cu grafit activ de retenție a unui radionuclid în formă gazoasă, cuprinzând: un corp (1) al unei carcase din plastic, un capac (2) al carcasei din plastic, un filtru (3) de aerosoli plasat pe fundul carcasei, un prim strat (4) de grafit activ contaminat cu soluție radioactivă, la un nivel de contaminare de 62,57% din totalul soluției etalon, un al doilea strat (5) de grafit activ contaminat cu soluție radioactivă la un nivel de contaminare de 23,57% din totalul soluției etalon, un al treilea strat (6) de grafit activ contaminat cu soluție radioactivă la un nivel de contaminare de 13,86% din totalul soluției radioactive etalon și un alt filtru (7) de aerosoli plasat între grafitul activ și capacul (2) carcasei.

Revendicări inițiale: 2

Revendicări amendate: 1

Figuri: 1



Cu începere de la data publicării cererii de brevet, cererea asigură, în mod provizoriu, solicitantului, protecția conferită potrivit dispozițiilor art.32 din Legea nr.64/1991, cu excepția cazurilor în care cererea de brevet de invenție a fost respinsă, retrasă sau considerată ca fiind retrasă. Întinderea protecției conferite de cererea de brevet de invenție este determinată de revendicările conținute în cererea publicată în conformitate cu art.23 alin.(1) - (3).





Cont IBAN: RO05 TREZ 7032 0F33 5000 XXXX
Trezoreria Sector 3, București
Cod fiscal: 4266081

Serviciul Examinare de Fond: Electricitate-Fizică

RAPORT DE DOCUMENTARE

CBI nr. a 2020 00006	Data de depozit: 10/01/2020	Data de prioritate
----------------------	-----------------------------	--------------------

Titlul invenției	METODĂ DE PRODUCERE DE SURSE RADIOACTIVE ETALON VOLUMICE GAMA CU MATRICI NEOMOGENE PRIN UTILIZAREA TEHNICILOR DE IMPRIMARE 3D ȘI DE CONTAMINARE RADIOACTIVĂ STRATIFICATĂ DIFERENȚIATĂ
------------------	---

Solicitant	INSTITUTUL NAȚIONAL DE CERCETARE - DEZVOLTARE PENTRU FIZICĂ ȘI INGINERIE NUCLEARĂ "HORIA HULUBEI", STR.REACTORULUI, NR.30, MĂGURELE, RO
------------	---

Clasificarea cererii (Int.Cl.)	G21G4/06 (2006.01), G21H5/00 (2006.01), B29C64/171 (2017.01)
--------------------------------	---

Domenii tehnice cercetate (Int.Cl.)	G21G, G21H, B29C
-------------------------------------	------------------

Colecții de documente de brevet cercetate	RO, DE, GB, US, FR, EP, PCT,...
---	---------------------------------

Baze de date electronice cercetate	ROPATENT, EPOQUE, ESPACENET
------------------------------------	-----------------------------

Literatură non-brevet cercetată	Andrei Antohe &co, "Methods for the realization of radioactive standards and for the environmental radioactivity measurement", pp. 231-235, Journal of Science and Arts, 2011
---------------------------------	---

Documente considerate a fi relevante

Categoria	Date de identificare a documentelor citate și, unde este cazul, indicarea pasajelor relevante	Relevant față de revendicarea nr.
A	RU2228555 C2 (BALUEV A. V. & co) 10.05.2004 întreg documentul	1
A	GB817895 A (Paul Alexi) 06.08.1959 întreg documentul	1

Strada Ion Ghica nr. 5, Sector 3, Cod 030044, București, România

Telefon centrală: +40-21-306.08.00/01/02/.../28/29

Fax: +40-21-312.38.19

E-mail: office@osim.ro

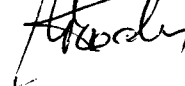
www.osim.ro



Documente considerate a fi relevante - continuare		
Categoria	Date de identificare a documentelor și, unde este cazul, indicarea pasajelor relevante	Relevant față de revendicarea n
A	US3844833 A (Drabkina L. & co) 29.10.1974 întreg documentul	1
A	--- Andrei Antohe &co, "Methods for the realization of radioactive standards and for the environmental radioactivity measurement", pp. 231-235, Journal of Science and Arts, 2011	1
Unitatea invenției (art.18)		
Observații:		

Data redactării: 14.06.2021

Examinator,
Fiz. RADU ROBERT



Litere sau semne, conform ST.14, asociate categoriilor de documente citate	
<p>A - Document care definește stadiul general al tehnicii și care nu este considerat de relevanță particulară;</p> <p>D - Document menționat deja în descrierea cererii de brevet de invenție pentru care este efectuată cercetarea documentară;</p> <p>E - Document de brevet de invenție având o dată de depozit sau de prioritate anterioară datei de depozit a cererii în curs de documentare, dar care a fost publicat la sau după data de depozit a acestei cereri, document al cărui conținut ar constitui un stadiu al tehnicii relevant;</p> <p>L - Document care poate pune în discuție data priorității/lor invocată/e sau care este citat pentru stabilirea datei de publicare a altui document citat sau pentru un motiv special (se va indica motivul);</p> <p>O - Document care se referă la o dezvoltare orală, utilizare, expunere, etc;</p>	<p>P - Document publicat la o dată aflată între data de depozit a cererii și data de prioritate invocată;</p> <p>T - Document publicat ulterior datei de depozit sau datei de prioritate a cererii și care nu este în contradicție cu aceasta, citat pentru mai bună înțelegere a principiului sau teoriei care fundamentează invenția;</p> <p>X - document de relevanță particulară; invenția revendicată nu poate fi considerată nouă sau nu poate fi considerată ca implicând o activitate inventivă, când documentul este luat în considerare singur;</p> <p>Y - document de relevanță particulară; invenția revendicată nu poate fi considerată ca implicând o activitate inventivă, când documentul este combinat cu unul sau mai multe alte documente de aceeași categorie, o astfel de combinație fiind evidentă unei persoane de specialitate;</p> <p>& - document care face parte din aceeași familie de brevete de invenție.</p>