



(12)

## CERERE DE BREVET DE INVENȚIE

(21) Nr. cerere: a 2020 00280

(22) Data de depozit: 22/05/2020

(41) Data publicării cererii:  
29/04/2021 BOPI nr. 4/2021

(71) Solicitant:  
• UNIVERSITATEA POLITEHNICA DIN  
TIMIȘOARA, PIAȚA VICTORIEI NR.2,  
TIMIȘOARA, TM, RO;  
• UNIVERSITATEA DE MEDICINĂ ȘI  
FARMACIE "VICTOR BABEȘ" TIMIȘOARA,  
STR. PIAȚA EFTIMIE MURGŪ NR.2,  
TIMIȘOARA, TM, RO;  
• ASOCIAȚIA PENTRU ATI "AUREL  
MOGOȘEANU", STR. SALCĂMILOR,  
NR.17, TIMIȘOARA, TM, RO;  
• SPITALUL CLINIC JUDEȚEAN DE  
URGENTĂ "PIUS BRÂNZEU",  
BD.LIVIU REBREANU, NR.156,  
TIMIȘOARA, TM, RO

(72) Inventatori:  
• ORDODI LAURENȚIU VALENTIN,  
STR.BUREBISTA, NR.10, BL.30/II, SC.A,  
ET.7, AP.25, TIMIȘOARA, TM, RO;  
• DUMITREL GABRIELA ALINA,  
STR.MIRESEI, NR.10, ET.1, AP.7,  
TIMIȘOARA, TM, RO;  
• PANĂ ANA-MARIA, ALEEA ICAR, NR.3,  
SC.A, AP.10, TIMIȘOARA, TM, RO;  
• TODEA ANAMARIA, NR.32, AP.1,  
LOCALITATEA IANCULEȘTI,  
MUNICIPIUL CAREI, SM, RO;  
• MĂȚIU-IOVAN LILIANA, STR.CĂLIMAN,  
NR.40, AP.1, MOȘNIȚA NOUĂ, TM, RO;

• IONEL RAUL CIPRIAN,  
STR. GRIGORE POPIȚI, NR.4/C, AP.3,  
TIMIȘOARA, TM, RO;  
• SÂDESC DOREL, STR.SALCĂMILOR,  
NR.17, TIMIȘOARA, TM, RO;  
• BEDREAG OVIDIU HOREA,  
STR. SNAGOV, NR.20, TIMIȘOARA, TM,  
RO;  
• PĂPURICĂ MARIUS, STR.BALEA, NR.43,  
MOȘNIȚA NOUĂ, TM, RO;  
• RÔGOBETE ALEXANDRU FLORIN,  
ALEEA CU PLOPI, NR.10, AP.17, GIROC,  
TM, RO;  
• SIMION ION, ALEEA SCURTĂ, NR.2,  
SC.A, AP.10, TIMIȘOARA, TM, RO;  
• MOTICA ALIN, STR.HARNICIEI, NR.6,  
SC.C, ET.2, AP.12, TIMIȘOARA, TM, RO;  
• GROAPĂ DAN SERGIU,  
STR. A.POPOVICI, NR.2, AP.8, TIMIȘOARA,  
TM, RO;  
• PĂUNESCU VIRGIL,  
STR.AUGUST TREBONIU LAURIAN, NR.7,  
AP.2, TIMIȘOARA, TM, RO;  
• BOJIN MARIA FLORINA,  
BD.16 DECEMBRIE 1989, NR.61, AP.11,  
TIMIȘOARA, TM, RO;  
• GĂVRILIUȚ OANA ISABELA,  
STR.MARTIR MARIUTAC, BL.B27, AP.3,  
TIMIȘOARA, TM, RO

Data publicării raportului de documentare:  
29.11.2021

## (54) DISPOZITIV PENTRU REDUCEREA ÎNCĂRCĂTURII MICROBIOLOGICE A AERULUI EXPIRAT DE PACIENȚII VENTILAȚII MECANIC

(57) Rezumat:

Invenția se referă la un dispozitiv conectat la evacuarea aparatului de respirație artificială care preia aerul expirat de către pacientul intubat și ventilat mecanic reducând încărcătura microbiologică bacteriană, fungică și virală, a acestuia, înainte de a fi eliberat în atmosfera salonului de terapie intensivă, prin expunerea controlată la radiație ultravioletă de tip C, UVC. Dispozitivul conform invenției este constituit dintr-un cilindru (1) realizat din polipropilenă cu o suprafața (6) interioară reflectorizantă din Al, o sursă (4) de radiație UVC sub forma unui tub cu descărcări în vapori de mercur la presiune joasă, poziționată central pe axa cilindrului (1) și susținută de suportul (7), un traductor (2) electrotermic de flux care prin intermediul portului (3) se conectează la un ventilator mecanic, la 250 mm de la partea inferioară a cilindrului (1) este poziționat un orificiu (5) prin care se introduce dispozitivul auxiliar pentru monitorizarea intensității radiației UVC, la partea superioară a cilindrului (1) este poziționat un disc (8) din Cu prevăzut cu un număr de 100...150 orificii în care sunt montate, perpendicular pe discul (8) de Cu, tronsoane din țevă de Cu cu lungimea de 30 mm și diametrul interior de 3,2 mm, cilindrul (1) fiind închis la parte superioară de un capac (10) prevăzut cu fantele (9), un modul (12) electronic la 230 V alimentează sursa (4) de radiații UVC, iar cu ajutorul

modulului (11) electronic de semnalizare - avertizare se monitorizează funcționarea dispozitivului, timpul de expunere la radiațiile UVC fiind cuprins între 0,8...1,2 minute.

Revendicări inițiale: 2  
Revendicări amendate: 2  
Figuri: 3

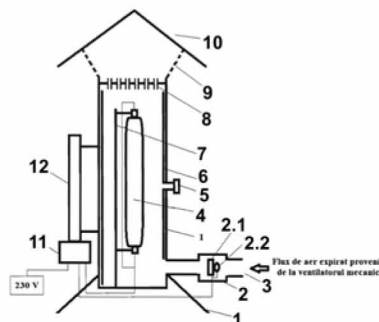


Fig. 1

Cu începere de la data publicării cererii de brevet, cererea asigură, în mod provizoriu, protecția conferită potrivit dispozițiilor art.32 din Legea nr.64/1991, cu excepția cazurilor în care cererea de brevet de invenție a fost respinsă, retrasă sau considerată ca fiind retrasă. Întinderea protecției conferite de cererea de brevet de invenție este determinată de revendicările conținute în cererea publicată în conformitate cu art.23 alin.(1) - (3).



ePC  
AGIL 9/205 ; A62B 11/00  
OFICIUL DE STAT PENTRU INVENȚII ȘI MĂRCI

OSIM

Cont IBAN: RO05 TREZ 7032 0F33 5000 XXXX  
Trezoreria Sector 3, București  
Cod fiscal: 4266081

Serviciul Examinare de Fond:

## RAPORT DE DOCUMENTARE

CBI nr. a 2020 00280	Data de depozit: 22/05/2020	Data de prioritate
Titlul invenției	DISPOZITIV PENTRU REDUCEREA ÎNCĂRCĂTURII MICROBIOLOGICE A AERULUI EXPIRAT DE PACIENȚII VENTILAȚI MECANIC	
Solicitant	UNIVERSITATEA POLITEHNICA DIN TIMIȘOARA, PIAȚA VICTORIEI NR.2, TIMIȘOARA, RO; UNIVERSITATEA DE MEDICINĂ ȘI FARMACIE "VICTOR BABEȘ" TIMIȘOARA, STR. PIAȚA EFTIMIE MURGU NR.2, TIMIȘOARA, RO; ASOCIAȚIA PENTRU ATI "AUREL MOGOȘEANU", STR.SALCĂMILOR, NR.17, TIMIȘOARA, RO; SPITALUL CLINIC JUDEȚEAN DE URGENȚĂ " PIUS BRÂNZEU", BD.LIVIU REBREANU, NR.156, TIMIȘOARA, RO	
Clasificarea cererii (Int.Cl.)	A61L9/20(2006.01), A62B11/00(2006.01)	
Domenii tehnice cercetate (Int.Cl.)	A61L ; A62B	
Colecții de documente de brevet cercetate	RO, DE, GB, US, FR, EP, PCT, CH, CN, JP, RO, RU, etc	
Baze de date electronice cercetate	ROPatSearch, Espacenet, EPODOC	
Literatură non-brevet cercetată		

Strada Ion Ghica nr. 5, Sector 3, Cod 030044, București, România  
Telefon centrală: +40-21-306.08.00/01/02/.../28/29  
Fax: +40-21-312.38.19  
E-mail: office@osim.ro  
www.osim.ro

Documente considerate a fi relevante		
Categoria	Date de identificare a documentelor citate și, unde este cazul, indicarea pasajelor relevante	Relevant față de revendicarea nr.
A	<a href="https://www.upt.ro/Informatii-utile_premiera-upt-in-lupta-cu-covid-19-510_ro.html">https://www.upt.ro/Informatii-utile_premiera-upt-in-lupta-cu-covid-19-510_ro.html</a> , publicat la data de 15.04.2020 (Întreg documentul)	1,2
A	US2009/0205664A1, cu titlul "ULTRA-VIOLET GERMICIDAL PERSONAL PROTECTION APPARATUS", publicat la data de 20.08.2009 (UV LIGHT SCIENCES GROUP INC [CA]) ([0008], [0046], [0047], [0050],[0065], [0066],[0074])	1,2
A	RO118844B1, nr cerere a 2001 00327, cu titlul "INSTALAȚIE PENTRU DEZINFECȚIA AERULUI CU FLUX CONCENTRAT DE RADIAȚIE NEIONIZANTĂ", publicat la data de 30.12.2003 (MIDAS & CO S R L [RO]) (figura 1 și revendicări)	1,2
A	US10010718B2, cu titlul "Device to kill micro-organisms inside the respiratory tract", publicat la data de 03.07.2018 (BASIONY MOHAMED A [US]) ([0021],[0033],[0036],[0037])	1

Documente considerate a fi relevante - continuare		
Categoria	Date de identificare a documentelor și, unde este cazul, indicarea pasajelor relevante	Relevant față de revendicarea nr.
Unitatea invenției (art.18)	-	
Observații:	-	

Data redactării: 14.04.2021

Examinator,   
Ing. PASCARU VALERIU

Litere sau semne, conform ST.14, asociate categoriilor de documente citate	
<p><b>A</b> - Document care definește stadiul general al tehnicii și care nu este considerat de relevanță particulară;</p> <p><b>D</b> - Document menționat deja în descrierea cererii de brevet de invenție pentru care este efectuată cercetarea documentară;</p> <p><b>E</b> - Document de brevet de invenție având o dată de depozit sau de prioritate anterioară datei de depozit a cererii în curs de documentare, dar care a fost publicat la sau după data de depozit a acestei cereri, document al cărui conținut ar constitui un stadiu al tehnicii relevant;</p> <p><b>L</b> - Document care poate pune în discuție data priorității/lor invocată/e sau care este citat pentru stabilirea datei de publicare a altui document citat sau pentru un motiv special (se va indica motivul);</p> <p><b>O</b> - Document care se referă la o dezvăluire orală, utilizare, expunere, etc;</p>	<p><b>P</b> - Document publicat la o dată aflată între data de depozit a cererii și data de prioritate invocată;</p> <p><b>T</b> - Document publicat ulterior datei de depozit sau datei de prioritate a cererii și care nu este în contradicție cu aceasta, citat pentru mai buna înțelegere a principiului sau teoriei care fundamentează invenția;</p> <p><b>X</b> - document de relevanță particulară; invenția revendicată nu poate fi considerată nouă sau nu poate fi considerată ca implicând o activitate inventivă, când documentul este luat în considerare singur;</p> <p><b>Y</b> - document de relevanță particulară; invenția revendicată nu poate fi considerată ca implicând o activitate inventivă, când documentul este combinat cu unul sau mai multe alte documente de aceeași categorie, o astfel de combinație fiind evidentă unei persoane de specialitate;</p> <p><b>&amp;</b> - document care face parte din aceeași familie de brevete de invenție.</p>