

(12) CERERE DE BREVET DE INVENȚIE

(21) Nr. cerere: a 2019 00651

(22) Data de depozit: 14/10/2019

(41) Data publicării cererii:  
29/04/2021 BOPI nr. 4/2021

(71) Solicitant:  
• ARGHIRESCU MARIUS, STR. MOȚOC  
NR.4, BL.P 56, SC.1, ET.8, AP.164,  
SECTOR 5, BUCUREȘTI, B, RO

(72) Inventatori:  
• ARGHIRESCU MARIUS, STR. MOȚOC  
NR.4, BL.P 56, SC.1, ET.8, AP.164,  
SECTOR 5, BUCUREȘTI, B, RO

(54) CADĂ TIP JACUZZI DE FIZIO-ELECTRO-TERAPIE CU MASĂ  
DE LUCRU PE COMPUTER

(57) Rezumat:

Invenția se referă la o cadă tip jacuzzi pentru tratamente de fizioterapie și electroterapie dar și tratamente de magnetoterapie și/sau rezonanță magnetică, cada fiind dotată și cu o masă de lucru pe computer. Cada pentru fizioterapie și electroterapie conform invenției este constituită dintr-o cadă (J) tip jacuzzi pentru 1,2 sau 4 persoane, formată din minim un corp (A) tip cadă pentru o singură persoană, realizată din material compozit tip rășină armată cu fibră de sticlă, cu baza (1) prelungită în partea din spate pentru formarea unei părți - suport (2), un perete - spate (3), un perete - față (4) și doi pereți (5 și 5') laterali, care are fixată de partea - suport (2) un suport (13) tubular al unei umbrele (B) pliante dotată cu celule (E) fotovoltaice și o electro-pompă (15) a unui sistem (C) de pompare a apei, de cel puțin o margine laterală a căzii (A) fiind atașată o masă (D) de lucru rotativă sau culisantă, cada (A) incluzând în baza (1) un suport (6) pentru șezut și picioare configurat dintr-o singură bucată, pereții (5 și 5') au o margine (h și h') cu câte o gaură (i) sau/și câte o fantă (j) pentru fixarea mesei (D), peretele - spate (3) fiind configurat cu partea (m) mediană bombată și având incluse două perechi (8 și 8') și (9 și 9') de spirale din sârmă de Cu - Em formând un ansamblu tip antenă pentru terapie prin câmp magnetic pulsat sau/și bio-rezonanță în domeniul 100...3000Hz și 7...40 Hz, conectate la două ieșiri distincte ale unui generator (12) de bio-rezonanță programabil, precum și două plăci (10

și 10') conectate la un generator (11) de electroterapie programabil, pentru electroterapie prin curenți electrici și un display (19) de electroterapie cu plăci - electrod (10'') pentru genunchi.

Revendicări: 7  
Figuri: 7

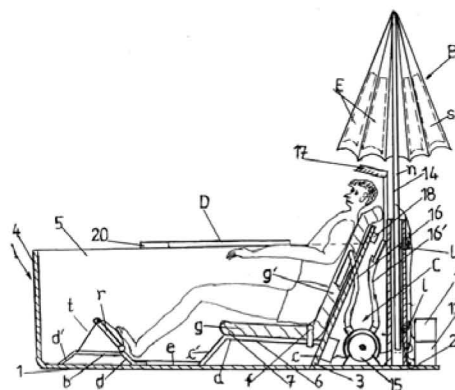


Fig. 1



### Cadă tip jacuzzi de fizio-electro-terapie cu masă de lucru pe computer

Invenția se referă la o cadă de baie tip jacuzzi de fizioterapie de una , două sau patru persoane , pentru fizioterapie dar și electroterapie, care permite și lucrul pe computer.

Este cunoscută procedura de tratament fizioterapeutic cu băi de săruri și împachetări cu nămol, care poate fi combinată cu electroterapie sau și magnetoterapie.

Este cunoscută și o cadă de baie cu masă de scris, (document WO2005072467 (A2), dar sistemul de susținere a mesei de scris este unul relativ complicat și incomod.

Mai este cunoscut, prin documentul CN105726119 (A), si un dispozitiv de electroterapie cu electrozi lichizi.

Problema tehnică pe care o rezolvă invenția constă în realizarea unei căzi de baie tip jacuzzi, de 1, 2 sau 4 persoane, care să permită atât tratament de fizioterapie cât și tratament de electroterapie sau/și magnetoterapie sau/și biorezonanță, precum și lucrul la computer în timpul tratamentului și care să poată fi utilizată și în aer liber.

Cada tip jacuzzi de fizio-electro-terapie cu masă de lucru pe computer conform invenției rezolvă această problemă prin aceea că este compusă dintr-o cadă tip Jacuzzi formată din minim un corp tip cadă pentru o singură persoană, cu baza prelungită în partea de spate pentru formarea unei părți-suport , un perete-spate, un perete-față și doi pereți laterali, de partea-suport fiind fixat un suport tubular al unei umbrele pliante și o electropompă a unui sistem de pompare a apei, de minim o margine laterală a căzii fiind atașată o masă de lucru rotativă sau culisantă, iar cada este realizată din material compozit, tip rășină armată cu fibră de sticlă și include în bază un suport de șezut și picioare care este configurat dintr-o singură bucată inițial plană din rășină armată cu fibră de sticlă, de lățime cu 5-20 cm mai mică decât lățimea căzii, care după termo-formare în matrită are două părți plate, de șezut și de picioare, prelungite cu picioare oblice, marginile inferioare ale picioarelor oblice fiind unite printr-o parte plată care se lipește de baza căzii sau este parte din aceasta, ca și piciorul oblic al părții plate de șezut, realizat cu înclinare oblică de 10°-45° față de verticală, pereții laterali având marginea superioară prelungită cu o margine orizontală care prezintă fiecare câte o gaură sau/și câte o fantă, pentru fixarea unei mese rotative sau- respectiv, culisante, peretele-spate fiind configurat cu partea mediană bombată și având incluse două spirale din sârmă Cu-Em dispuse de o parte și de alta a axei y-y' a părții mediane, în dreptul zonei lombare a corpului utilizatorului și înseriate, cu capetele libere ieșite din suprafața exterioară a peretelui-spate, formând un ansamblul tip antenă pentru terapie prin câmp magnetic pulsat sau/și biorezonanță în domeniul 100-3000Hz, o pereche similară de spirale fiind inserată similar în marginea superioară a peretelui-spate și formând un ansamblu tip antenă pentru biorezonanță în domeniul frecvențelor joase: 7-40 Hz, capetele libere ale ansamblului tip antenă fiind la două ieșiri distincte ale unui generator de biorezonanță programabil.

În altă variantă, cada are fundul profilat din construcție cu un profil similar suportului de șezut și picioare, cu două părți plate, de șezut și de picioare, prelungite cu părți oblice, marginile inferioare ale părților oblice fiind unite printr-o parte plată care face parte din baza căzii împreună cu partea orizontală care unește partea oblică cu marginea inferioară a peretelui-spate.

OFICIUL DE STAT PENTRU INVENȚII ȘI MĂRCI	
Cerere de brevet de invenție	
Nr. a	219 00657
.....	14 -10- 2019
Data depozit	.....

Conform invenției, în suprafața interioară căzii, în peretele-spate sunt inserate în dreptul spiralelor, două plăci-electrod din cupru nichelat sau din tablă subțire din oțel-inox feritic, cu lățimea de 5-10 cm, care au fixate prin lipire electrică două tije-contactor ce străpung peretele-spate, fixate etanș în acesta, în capătul liber filetat al acestora fiind fixată câte o pereche de piulițe pentru conectare electrică. La un generator de electroterapie programabil, pentru electroterapie prin curenți electrici, de partea plată de șezut a părții-suport de șezut și picioare este fixată o pernă pneumatică cu două părți, o parte de șezut și o parte de spate și cap, umbrela pliantă are un suport tubular în care culisează o tijă-suport a umbrelei cu pălărie pliabilă, reglarea poziției pălăriei față de bază fiind reglată prin doi opritori, care se introduc în niște găuri diametral opuse practicate atât în suportul tubular cât și în tija-suport a umbrelei, iar sistemul de pompare a apei este format din o electropompă, două furtunuri conectate cu un capăt la electropompă, celălalt capăt fiind introdus în cadă—în cazul furtunului de refulare și respectiv- într-o sursă de apă, în etapa de umplere cu apă a căzii, după care este conectat la corpul tubular al unui sistem cu două capuri de duș poziționate deasupra nivelului capului utilizatorului, în dreptul umerilor acestuia, electropompa fiind acționată prin intermediul unui bloc de comandă și al unui întrerupător cu trei poziții.

Masa de lucru este realizată dintr-o tăblie din compozit tip rășină armată cu fibră de sticlă sau din plastic, cu o parte-suport din plastic fixată cu libertate de rotație de marginea opusă căzii a tăbliei prin două balamale și un ax și având marginea dinspre ax evazată în unghi obtuz, fixarea de marginea orizontală fiind realizată prin 1-2 bolțuri cu piuliță trecute printr-o gaură de colț sau mediană, din tăblia mesei și prin gaura din marginea orizontală și prin fanta din marginea orizontală a căzii —în cazul utilizării prin culisare.

În varianta de jacuzzi de două persoane, cada tip jacuzzi de fizio-electro-terapie este formată din două căzi realizate ca în varianta de o singură persoană unite între ele în zona peretelui-față sau în zona unui perete lateral, care în acest caz lipsește între cele două căzi, cu masa de lucru realizată individuală, cu o tăblie rotativă sau culisabilă pentru fiecare utilizator sau comună, cu o singură tăblie cu utilizare prin culisare.

În varianta de jacuzzi de patru persoane, cada tip jacuzzi de fizio-electro-terapie este formată din patru căzi realizate ca în varianta de o singură persoană unite între ele în zona peretelui-față și în zona unui perete lateral, pereți care în acest caz lipsesc între cele patru căzi, masa de lucru fiind realizată individual, pentru fiecare dintre cei patru utilizatori, cu tăblia rotativă, sau comună, cu o singură tăblie cu utilizare prin culisare pentru fiecare pereche de doi utilizatori poziționați paralel, unul lângă celălalt.

Cada tip jacuzzi de fizio-electro-terapie conform invenției prezintă avantajul că permite realizarea simultană atât a fizioterapiei în apă cu săruri minerale cât și a electroterapiei sau/și a terapiei prin biorezonanță, cu posibilitatea utilizării și în aer liber, pe vreme frumoasă, cu posibilitatea lucrului pe laptop în timpul ședințelor de terapie și cu autonomie energetică, ceea ce permite și utilizarea individuală, la domiciliu, cu scurtarea timpului total de tratament.

Invenția este prezentată pe larg în continuare în legătură și cu figurile 1..5, care reprezintă:

- fig.1, vedere din lateral a cazei tip jacuzzi de fizio-electro-terapie cu masă de lucru pe computer, conform invenției, în prima variantă;
- fig. 2, vedere de sus a cazei tip jacuzzi de fizio-electro-terapie conform invenției din fig. 1;
- fig. 3, cadă tip jacuzzi de o persoană, cu fundul profilat;
- fig. 4, vedere a suprafeței interioare a peretelui părții de spate a căzii de fizio-electro-terapie;
- fig. 5, jacuzzi de fizio-electro-terapie de două persoane cu căzile unite în zona laterală;
- fig. 6, display de electroterapie a genunchilor, pentru cada tip jacuzzi conform invenției;
- fig. 7, jacuzzi de fizio-electro-terapie de patru persoane cu dispunerea căzilor în „morișcă”.

Cada tip jacuzzi de fizio-electro-terapie cu masă de lucru pe computer conform invenției, este compusă dintr-o cadă tip Jacuzzi J formată din minim un corp tip cadă A pentru o singură persoană, cu baza 1 prelungită în partea de spate pentru formarea unei părți-suport 2 de care este fixat un suport tubular 13 al unei umbrele pliante B și o electropompă 15 a unui sistem de pompare a apei C, de minim o margine laterală a căzii J, A fiind atașată o masă de lucru D rotativă sau culisantă.

Cada J, A este realizată din material compozit, tip rășină armată cu fibră de sticlă și este formată din baza 1, un perete-spate 3, un perete-față 4 și doi pereți laterali 5, 5', și un suport de șezut și picioare 6, care este configurat dintr-o singură bucată inițial plană din rășină armată cu fibră de sticlă, de lățime cu 5-20 cm mai mică decât lățimea căzii J, A, care după termo-formare în matrită are două părți plate, de șezut, a și de picioare, b, prelungite cu picioare oblice c, c', d, d', marginile inferioare ale picioarelor oblice c' și d fiind unite printr-o parte plată e care se lipește de baza 1 a căzii J, A, piciorul oblic c al părții plate de șezut a fiind lipit de peretele-spate 3 realizat cu înclinare oblică de 10°-45° față de verticală.

De partea plată de șezut a este fixată cu o curea f o pernă pneumatică 7 cu două părți, o parte de șezut g și o parte de spate și cap g', iar de partea de picioare b a suportului 6 poate fi fixată o placă rotativă r, care se poate fixa în poziție oblică cu ajutorul unor tije t.

În altă variantă, cada J, A nu mai are suportul de șezut și picioare 6, dar fundul acesteia este format din construcție profilat similar, cu două părți plate, de șezut, a' și de picioare, b', prelungite cu părți oblice c, c', d, d', marginile inferioare ale părților oblice c' și d fiind unite printr-o parte plată e' care face parte din baza 1 a căzii A împreună cu partea orizontală e'' care unește partea oblică c cu marginea inferioară a peretelui-spate 3.

Pereții laterali 5, 5' au marginea superioară prelungită cu o margine orizontală h, h' care prezintă fiecare câte o gaură i sau/și câte o fantă j, pentru fixarea unei mese D rotative sau-respectiv, culisante.

Peretele-spate 3 este configurat cu partea mediană m bombată, pentru contactul corpului utilizatorului uman cu fața interioară a ei, și are incluse din turnare două spirale 8, 8' dispuse de o parte și de alta a axei y-y' a părții mediane m, în dreptul zonei lombare a corpului utilizatorului și înseriate, cu capetele libere k ieșite din suprafața exterioară a peretelui-spate 3, astfel încât fluxurile magnetice generate de un curent electric trecut prin ansamblul tip antenă 8-8' să fie reciproc antiparalele. Spiralele 8, 8' au rol de antenă pentru terapie prin câmp magnetic pulsat sau/și biorezonanță în domeniul 100-3000Hz și se aleg preferabil eliptice, cu minim 8 spire din sârmă de Cu-Em de 0,7-1 mm diametru și cu lățimea cvasi-egală cu un sfert din lățimea părții mediane m. O pereche similară de spirale 9, 9' se inserează similar în marginea superioară a peretelui-spate 3 și formează un ansamblu tip antenă 9-9' pentru biorezonanță în domeniul frecvențelor joase: 7-40 Hz, predilect pe frecvențe de 7-8 Hz- de relaxare mentală prin biorezonanță cu biocurenții alfa cerebrali și de 20-40 Hz –de atenuare a durerii.

De asemenea, tot în peretele-spate 3, în suprafața interioară căzii A, sunt inserate în dreptul spiralelor 8, 8', două plăci-electrod 10, 10' din cupru nichelat sau-preferabil, din tablă subțire (cca 0,5 mm grosime) din oțel-inox feritic, cu lățimea de 5-10 cm, care au fixate prin lipire electrică două tije-contactor t' ce străpung peretele-spate 3, fixate etanș în acesta, în capătul liber filetat al acestora fiind fixată câte o pereche de piulițe pentru conectare electrică. Prin aceste tije-contactor t plăcile-electrod 10, 10' se conectează la un generator de electroterapie 11 programabil, în sine cunoscut, pentru electroterapie prin curenți electrici.

Pentru realizarea electroterapiei și la nivelul genunchilor, de la tijele-contactor t' din peretele-spate 3 al fiecărei căzi A se trag fire de legătură w protejate până la o mufă-mamă

o fixată în marginea orizontală **h** sau **h'**, în care se fixează mufa-tată **v** din capătul unui cablu de legătură **w'** conectat la două plăci-electrod **10''** fixate de o pânză elastică **p** cu „arici” **q** de fixare în jurul genunchiului, care formează un display de electroterapie **19**.

De asemenea, capetele libere ale ansamblului tip antenă **8-8'** și **9-9'** se conectează la două ieșiri distincte ale unui generator de biorezonanță **12** programabil, tip multifrecvență, în sine cunoscut, (de exemplu- tip bioharmonex).

Umbrela pliantă **B** are un suport tubular **13** în care culisează o tijă-suport **n** a umbrelei **14** cu pălărie **s** pliabilă, reglarea poziției pălăriei **s** față de bază fiind reglată prin doi opritori **I**, **I'**, care se introduc în niște găuri diametral opuse practicate atât în suportul tubular **13** cât și în tija-suport **n** a umbrelei **14**. Pe partea exterioară a pălăriei **s** a umbrelei **14** poate fi prevăzută o baterie fotovoltaică **E** pliabilă, de alimentare electrică a electropompei **15** prin intermediul unui regulator electronic cu stabilizator de tensiune.

Sistemul de pompare a apei **C** este format din o electropompă **15**, două furtunuri **16**, **16'** conectate cu un capăt la electropompa **15**, celălalt capăt fiind introdus în cada **J**, **A** –în cazul furtunului **16** de refulare și respectiv- într-o sursă de apă, tip rezervor, lac, râu sau rețea de apă curentă- în etapa de umplere cu apă a căzii **J**, **A**, după care este conectat la corpul tubular **u-u'** al unui sistem cu două capuri de duș **17**, **17'** poziționate deasupra nivelului capului utilizatorului, în dreptul umerilor acestuia, pentru recircularea apei din cada **J**, **A** cu efect de răcorire a utilizatorului uman, pe vreme caniculară, comanda de acțiune directă sau inversată a electropompei **15** fiind realizată prin intermediul unui bloc de comandă **18** și al unui întrerupător cu trei poziții: oprire, acționare directă și acționare inversă a electropompei **15**.

Masa de lucru **D** este realizată dintr-o tăblie **20** din compozit (rășină armată cu fibră de sticlă) sau plastic, cu o parte-suport **21** din plastic, preferabil-din plexiglass, fixată cu libertate de rotație de marginea opusă căzii **J**, **A** a tăbliei **20** prin două balamale și un ax **z** și având marginea dinspre axul **z** evazată în unghi obtuz astfel încât la detașarea prin rotație a părții-suport **21** de tăblia **20**, aceasta să se oprească în poziție înclinată în unghi obtuz față de tăblia **20**.

Fixarea de marginea orizontală **h**, **h'** se realizează prin 1-2 bolțuri cu piuliță trecute printr-o gaură **i'** de colț sau mediană din tăblia **20**, poziționată în colțul din dreapta-față al acesteia- în cazul utilizării prin rotație, și prin gaura **i** din marginea orizontală **h** sau **h'** sau între colțul din dreapta și respectiv- stânga al tăbliei **20** și axul **z** de fixare a părții-suport **21** și prin fanta **j**, respectiv- **j'** din marginea orizontală **h**, respectiv- **h'** –în cazul utilizării prin culisare.

În varianta de jacuzzi de două persoane, cada **J** tip jacuzzi de fizio-electro-terapie este formată din două căzi **A**, **A'** realizate ca în varianta de o singură persoană unite între ele în zona peretelui-față **4** sau în zona unui perete lateral **5** sau **5'**, care în acest caz lipsește între cele două căzi, umbrela **B** cu baterii fotovoltaice **E** și sistemul de pompare a apei **C** fiind realizate în comun sau individual, ca în figura 5, masa de lucru **D** fiind realizată individuală, cu o tăblie **20** rotativă sau culisabilă pentru fiecare utilizator, sau comună, culisabilă. În cazul unirii căzilor **A**, **A'** în zona unui perete lateral, este de preferat ca masa de lucru **D** să fie realizată individual cu tăblie **20** rotativă sau culisantă.

În varianta de jacuzzi de patru persoane, cada **J** tip jacuzzi de fizio-electro-terapie este formată din patru căzi **A** realizate ca în varianta de o singură persoană, unite între ele fie în zona peretelui-față **4** și în zona unui perete lateral **5** sau **5'**, pereți care în acest caz pot lipsi între cele patru căzi, fie cu peretele-spate **3** lipit de peretele lateral **5** al căzii adiacente, dispunerea fiind în formă de „morișcă”, cu o zonă centrală liberă a părții-suport **2** comune, în care se plasează suportul tubular **13** al unei umbrele pliante **B** comune și un distribuitor

circular **16c** de care se fixează patru furtunuri **16** de aducție a apei în fiecare cadă **A** sau de golire a acesteia prin intermediul unei electropompe **15** comune conectată la distribuitorul **16c**. Masa de lucru **D** este realizată în acest caz individual, pentru fiecare dintre cei patru utilizatori, cu tabla **20** rotativă sau/și culisantă iar generatorii de electroterapie **11** și de biorezonanță **12** pot fi realizați comuni sau individuali.

Pentru utilizarea electroterapiei prin curenți electrici, partea de spate și cap **g'** a pernei pneumatice **7** se pliază peste partea de șezut **g** și pacientul se așează peste aceasta cu spatele lipit de partea mediană **m** a peretelui-spate **3** al căzii **A**, astfel încât să fie cu pielea în contact cu plăcile-electrod **10**, **10'** conectate la aparatul de electroterapie **11**.

Sunt preferabile ședințe de electroterapie și biorezonanță în cicluri de cca 15 minute, repetate cel puțin zilnic timp de 2-3 săptămâni și apoi după caz- conform indicațiilor medicului.

Formatarea căzilor **A** și realizarea peretelui-spate **3** cu antenele spirale **8-8'** și **9-9'** și cu plăcile-electrod **10-10'** inserate se face conform tehnicii cunoscute, prin turnarea în formă de rășină armată cu fibră de sticlă sau utilizare de pre-preg-uri în care se inserează –înainte de termoformare, antenele spirale **8-8'** și **9-9'** și plăcile-electrod **10-10'** .

Căzile **A** pot fi realizate și din plastic de rezistență mecanică adecvată

## Revendicări

1. Cadă tip jacuzzi de fizio-electro-terapie cu masă de lucru pe computer, compusă dintr-o cadă tip Jacuzzi (**J**) formată din minim un corp tip cadă (**A**) pentru o singură persoană, din material compozit tip rășină armată cu fibră de sticlă sau din plastic, cu baza (**1**) prelungită în partea de spate pentru formarea unei părți-suport (**2**), un perete-spate (**3**), un perete-față (**4**) și doi pereți laterali (**5, 5'**), **caracterizată prin aceea că**, de partea-suport (**2**) este fixat un suport tubular (**13**) al unei umbrele pliante (**B**) și o electropompă (**15**) a unui sistem de pompare a apei (**C**), de minim o margine laterală a căzii (**J, A**) fiind atașată o masă de lucru (**D**) rotativă sau culisantă, iar cada (**J, A**) include în baza (**1**) un suport de șezut și picioare (**6**), care este configurat dintr-o bucată inițial plană din rășină armată cu fibră de sticlă, de lățime cu 5-20 cm mai mică decât lățimea căzii (**J, A**), care după termo-formare în matriță are două părți plate, de șezut, (**a**) și de picioare, (**b**), prelungite cu picioare oblice (**c, c', d, d'**), marginile inferioare ale picioarelor oblice (**c'** și **d**) fiind unite printr-o parte plată (**e**) care se lipește de baza (**1**) a căzii (**J, A**), sau este parte din aceasta, ca și piciorul oblic (**c**) al părții plate de șezut (**a**) realizat cu înclinare oblică de 10°-45° față de verticală, pereții laterali (**5, 5'**) având marginea superioară prelungită cu o margine orizontală (**h, h'**) care prezintă fiecare câte o gaură (**i, i'**) sau/și câte o fantă (**j, j'**), pentru fixarea unei mese (**D**) rotative sau-respectiv, culisante, peretele-spate (**3**) fiind configurat cu partea mediană (**m**) bombată și având incluse două spirale (**8, 8'**) din sârmă de Cu-Em dispuse de o parte și de alta a axei  $y-y'$  a părții mediane (**m**), în dreptul zonei lombare a corpului utilizatorului și înseriate, cu capetele libere (**k**) ieșite din suprafața exterioară a peretelui-spate (**3**), formând un ansamblu tip antenă (**8-8'**) pentru terapie prin câmp magnetic pulsat sau/și biorezonanță în domeniul 100-3000Hz o pereche similară de spirale (**9, 9'**) din sârmă de Cu-Em fiind inserată similar în marginea superioară a peretelui-spate (**3**) și formând un ansamblu tip antenă (**9-9'**) pentru biorezonanță în domeniul frecvențelor joase: 7-40 Hz, capetele libere ale ansamblului tip antenă (**8-8'** și **9-9'**) fiind conectate electric la două ieșiri distincte ale unui generator de biorezonanță (**12**) programabil.

2. Cadă tip jacuzzi de fizio-electro-terapie, conform revendicării 1, **caracterizată prin aceea că**, cada (**J, A**) are fundul profilat din construcție similar suportului de șezut și picioare (**6**), cu două părți plate, de șezut, (**a'**) și de picioare, (**b'**), prelungite cu părți oblice (**c, c', d, d'**), marginile inferioare ale părților oblice (**c'** și **d**) fiind unite printr-o parte plată (**e'**) care face parte din baza (**1**) a căzii (**A**) împreună cu partea orizontală (**e''**) care unește partea oblică (**c**) cu marginea inferioară a peretelui-spate (**3**).

3. Cadă tip jacuzzi de fizio-electro-terapie, conform revendicării 1 sau 2, **caracterizată prin aceea că**, în suprafața interioară căzii (**A**), în peretele-spate (**3**) sunt inserate în dreptul spiralelor (**8, 8'**), și două plăci-electrod (**10, 10'**) din cupru nichelat sau din tablă subțire din oțel-inox feritic, cu lățimea de 5-10 cm, care au fixate prin lipire electrică două tije-contactor (**t**) ce străpung peretele-spate (**3**), fixate etanș în acesta, cu câte o pereche de piulițe pentru conectare electrică la un generator de electroterapie (**11**) programabil, pentru electroterapie prin curenți electrici, de partea plată de șezut (**a**) a părții-suport de șezut și picioare (**6**) este fixată o pernă pneumatică (**7**) cu două părți, o parte de șezut (**g**) și o parte de spate și cap (**g'**), umbrela pliantă (**B**) are un suport tubular (**13**) în care culisează o tijă-suport (**n**) a umbrelei (**14**) cu pălărie (**s**) pliabilă, reglarea poziției pălăriei (**s**) față de bază fiind reglată prin doi opritori (**l, l'**), care se introduc în niște găuri diametral opuse practicate atât în suportul tubular (**13**) cât și în tija-suport (**n**) a umbrelei (**14**), iar sistemul de pompare a apei (**C**) este format din o electropompă (**15**), două furtunuri (**16, 16'**) conectate cu un capăt la electropompa (**15**), celălalt capăt fiind introdus în cada (**J, A**) –în cazul furtunului (**16**) de



refulare și respectiv- într-o sursă de apă, în etapa de umplere cu apă a căzii (J, A), în cazul furtunului (16'), după care este conectat la corpul tubular (u-u') al unui sistem cu două capuri de duș (17, 17') poziționate deasupra nivelului capului utilizatorului, în dreptul umerilor acestuia, electropompa (15) fiind acționată prin intermediul unui bloc de comandă (18) și al unui întrerupător cu trei poziții.

4. Cadă tip jacuzzi de fizio-electro-terapie, conform revendicării 1, 2 sau 3, **caracterizată prin aceea că**, pe partea exterioară a umbrelei (14) este prevăzută o baterie fotovoltaică (E) pliabilă, de alimentare electrică a electropompei (15) prin intermediul unui regulator electronic cu stabilizator de tensiune, iar masa de lucru (D) este realizată dintr-o tăblie (20) din compozit tip rășină armată cu fibră de sticlă sau din plastic, cu o parte-suport (21) din plastic fixată cu libertate de rotație de marginea opusă căzii (J, A) a tăbliei (20) prin două balamale și un ax (z) și având marginea dinspre axul (z) evazată în unghi obtuz astfel încât la detașarea prin rotație a părții-suport (21) de tăblia (20), aceasta să se oprească în poziție înclinată în unghi obtuz față de tăblia (20), iar fixarea de marginea orizontală (h, h') se realizează prin 1-2 bolțuri cu piuliță trecute printr-o gaură (i') de colț sau mediană din tăblia (20), poziționată în colțul din dreapta-față al acesteia- în cazul utilizării prin rotație, și prin gaura (i) din marginea orizontală (h sau h') sau între colțul din dreapta și respectiv- stânga al tăbliei (20) și axul (z) de fixare a părții-suport (21) și prin fanta (j), respectiv- (j') din marginea orizontală (h), respectiv- (h') -în cazul utilizării prin culisare.

5. Cadă tip jacuzzi de fizio-electro-terapie, conform revendicării 1, 2, 3 sau 4, **caracterizată prin aceea că**, în varianta de jacuzzi de două persoane, cada (J) tip jacuzzi de fizio-electro-terapie este formată din două căzi (A, A') realizate ca în varianta de o singură persoană unite între ele în zona peretelui-față (4) sau în zona unui perete lateral (5) sau (5'), care în acest caz lipsește între cele două căzi, cu masa de lucru (D) realizată individuală, cu o tăblie (20) rotativă sau culisabilă pentru fiecare utilizator.

6. Cadă tip jacuzzi de fizio-electro-terapie, conform revendicării 1, 2, 3 sau 4, **caracterizată prin aceea că**, în varianta de jacuzzi de patru persoane, cada (J) tip jacuzzi de fizio-electro-terapie este formată din patru căzi (A, A') realizate ca în varianta de o singură persoană unite între ele în zona peretelui-față (4) și în zona unui perete lateral (5) sau (5'), pereți care în acest caz lipsesc între cele patru căzi, masa de lucru (D) fiind realizată individual, pentru fiecare dintre cei patru utilizatori, cu tăblia (20) rotativă.

7. Cadă tip jacuzzi de fizio-electro-terapie, conform revendicării 6, **caracterizată prin aceea că**, este realizată cu peretele-spate (3) lipit de peretele lateral (5) al căzii adiacente, cu dispunere în formă de „morișcă”, cu o zonă centrală liberă a părții-suport (2) comune, în care se plasează suportul tubular (13) al unei umbrele pliante (B) comune și un distribuitor circular (16c) de care se fixează patru furtunuri (16) de aducție a apei în fiecare cadă (A) sau de golire a acesteia prin intermediul unei electropompe (15) comune conectată la distribuitorul (16c).



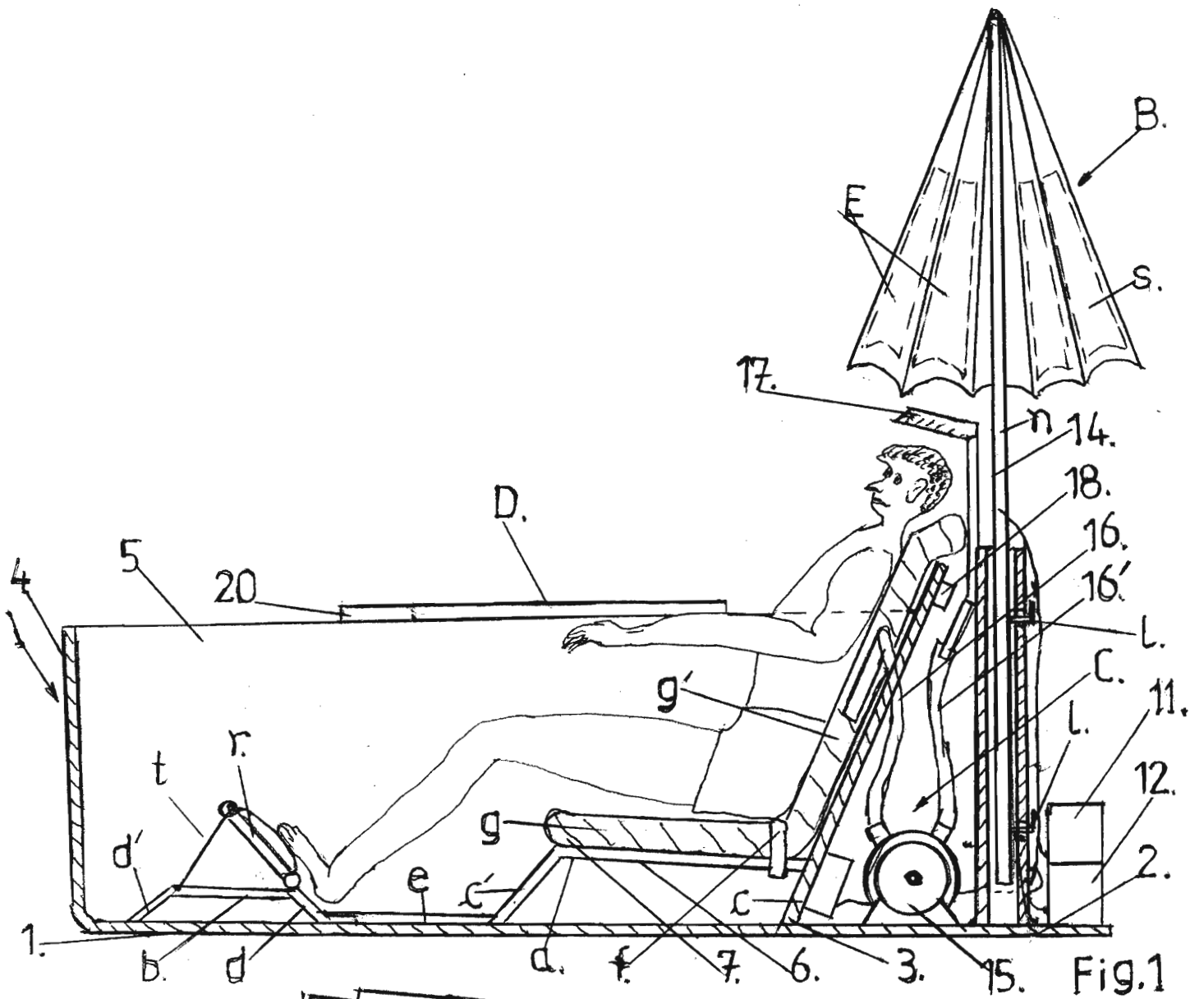


Fig. 1

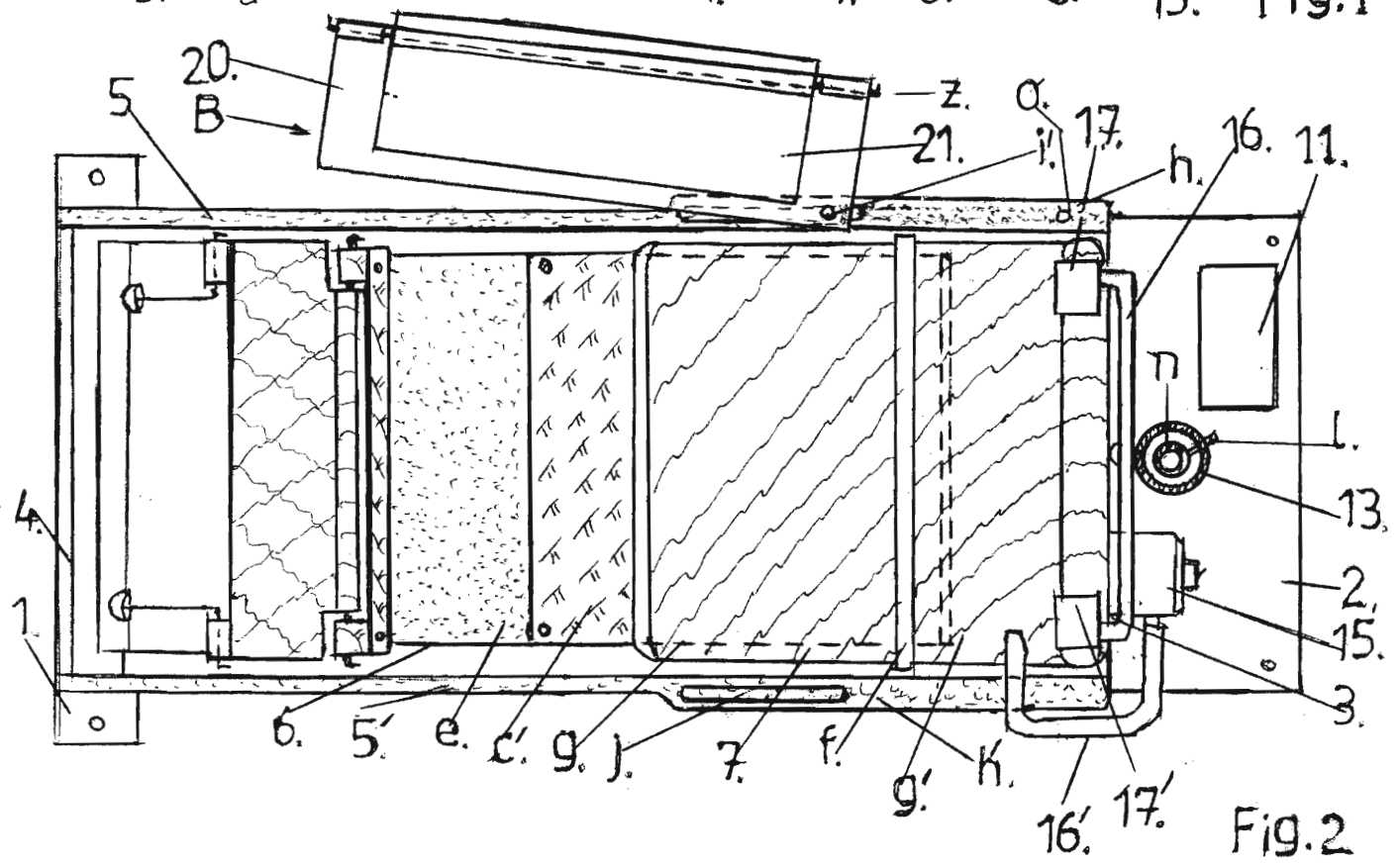


Fig. 2

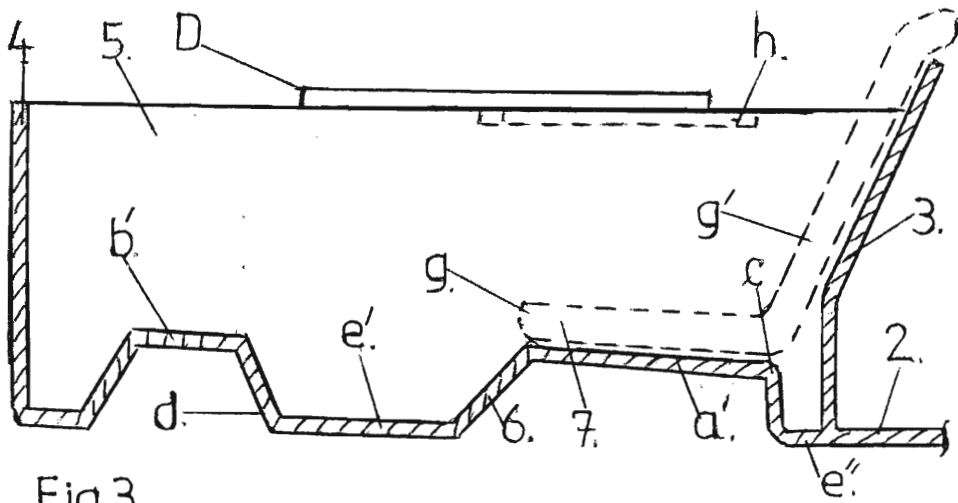


Fig. 3

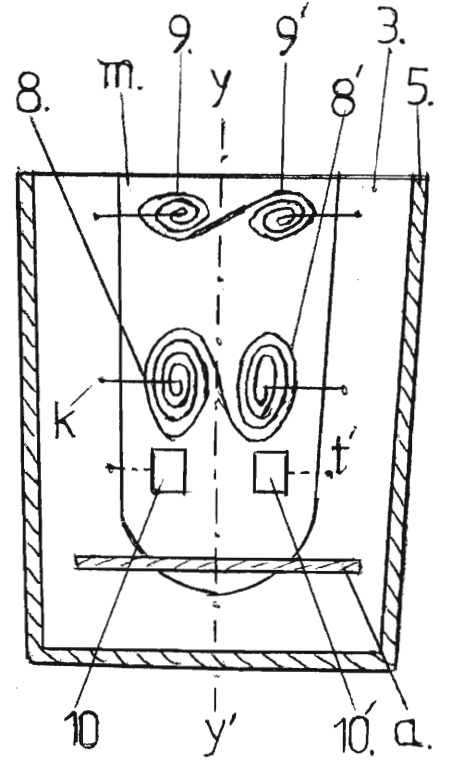


Fig. 4

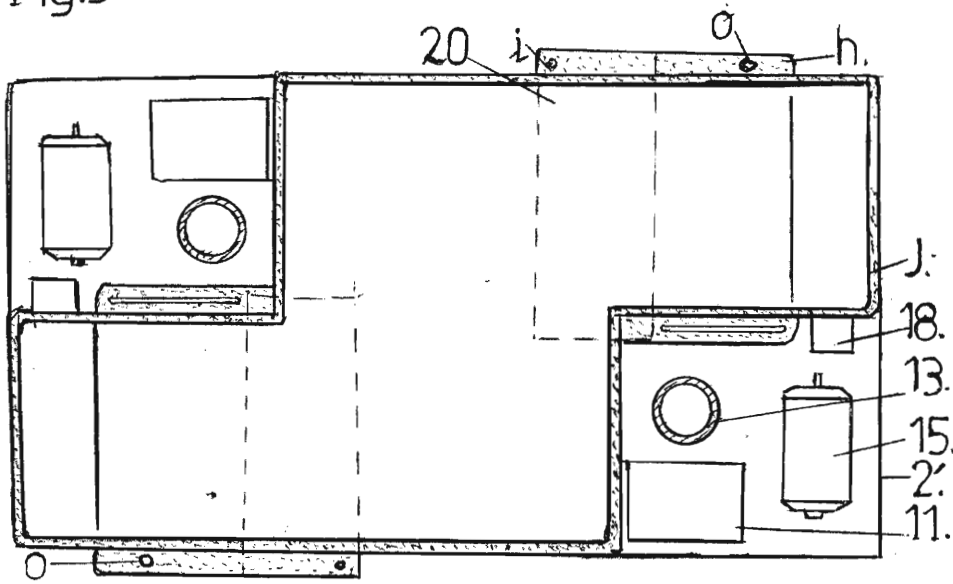


Fig. 5

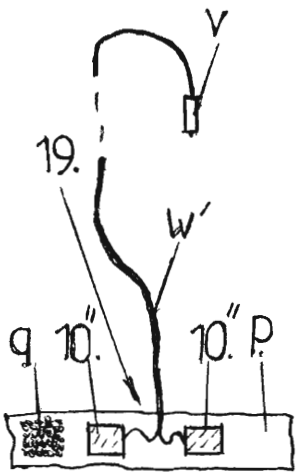


Fig. 6

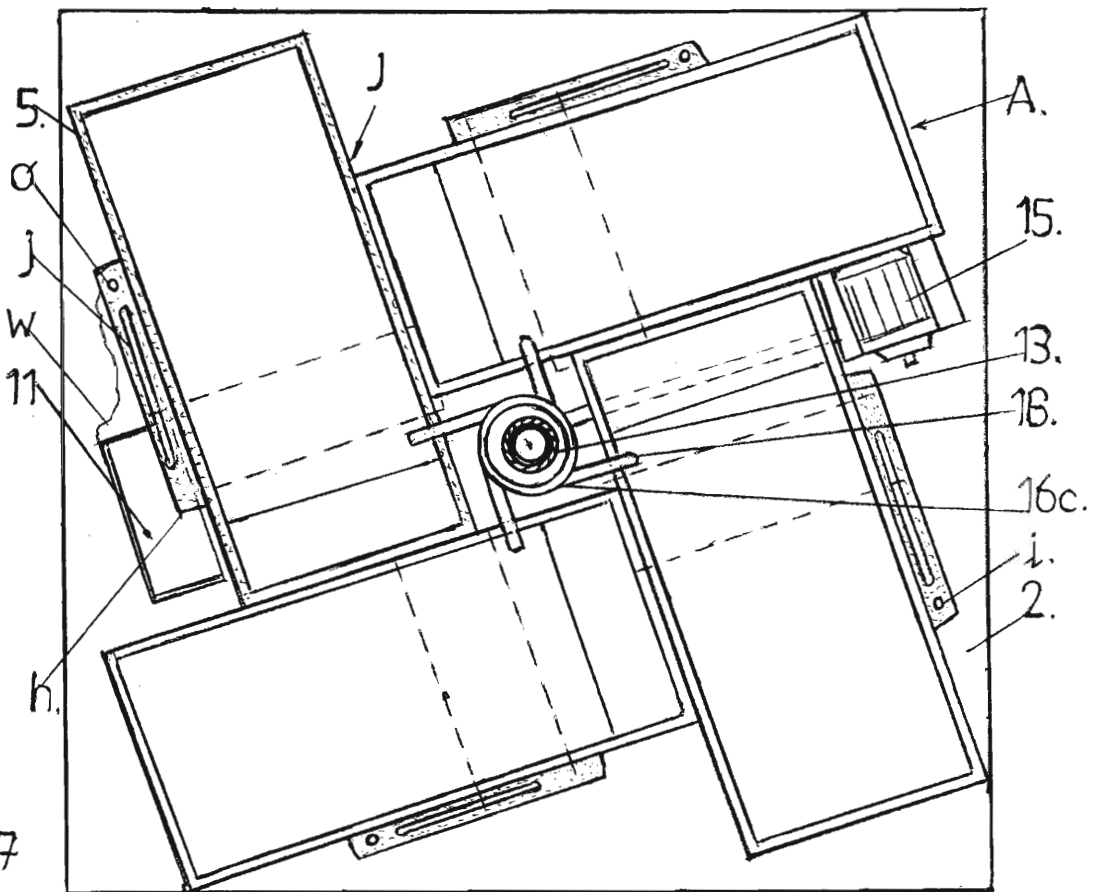


Fig. 7