

(12) **CERERE DE BREVET DE INVENȚIE**

(21) Nr. cerere: **a 2019 00577**

(22) Data de depozit: **20/09/2019**

(41) Data publicării cererii:
30/03/2021 BOPI nr. **3/2021**

(71) Solicitant:
• **INSTITUTUL NAȚIONAL DE
CERCETARE-DEZVOLTARE PENTRU
MAȘINI ȘI INSTALAȚII DESTINATE
AGRICULTURII ȘI INDUSTRIEI
ALIMENTARE, INMA-BD.ION IONESCU DE
LA BRAD NR. 6, SECTOR 1, BUCUREȘTI,
B, RO**

(72) Inventatori:
• **DUMITRAȘCU ANDREI, STR. PRAVĂȚ
NR.6, BL.P4, SC.8, ET.2, AP.150,
SECTOR 6, BUCUREȘTI, B, RO;**

• **MARIN EUGEN, STR.SOMEȘUL RECE,
NR.79, AP.1, SECTOR 1, BUCUREȘTI, B,
RO;**
• **MANEA DRAGOȘ, STR. JIMBOLIA NR.
161, ET. 2, AP. 8, SECTOR 1, BUCUREȘTI,
B, RO;**
• **GANEA-CHRISTU IOAN, STR.CĂPĂLNA,
NR.1, BL.14D, SC.1, AP.6, SECTOR 1,
BUCUREȘTI, B, RO;**
• **POPA VLAD, STR.COȘTILA NR.12, BL.P9,
AP.156, SECTOR 4, BUCUREȘTI, B, RO**

(54) **SISTEM DE SCHIMBARE RAPIDĂ A ORGANULUI
PENTRU DESCHIS RIGOLE ÎN VEDEREA ÎNGROPĂRII
TUBURILOR/BENZILOR DE IRIGARE PRIN PICURARE**

(57) Rezumat:

Invenția se referă la un sistem de schimbare rapidă a organului pentru deschis rigole în vederea îngropării tuburilor/benzilor de irigare prin picurare subterană în culturi agricole. Sistemul, conform invenției, este compus dintr-un suport (1) care conține un ghidaj (4) prin care trec tuburile, respectiv benzile de picurare și pe care se montează organul activ compus dintr-un cuțit (2) asamblat demontabil, cu șurub și piuliță, pozițiile (8, 9 și 10), pe suportul (1) care are o decupare specială pentru montarea părții superioare a unei lame (3) și un orificiu pentru blocarea acesteia în poziție de lucru cu ajutorul unui bolț (5) cu mâner și guler țesit, a unei șaibe (6) și un știft (7), lama (3) montându-se la partea inferioară în furca cuțitului (2), schimbarea putându-se realiza atât prin demontarea și înlocuirea rapidă a cuțitului (2), cât și prin schimbarea ansamblului cuțit-lamă prin rotirea bolțului (5) cu mâner în poziția gulerului țesit în funcție de gradul de uzură.

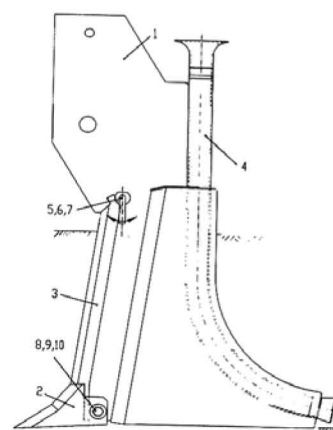


Fig. 1

Revendicări: 1
Figuri: 5

Cu începere de la data publicării cererii de brevet, cererea asigură, în mod provizoriu, solicitantului, protecția conferită potrivit dispozițiilor art.32 din Legea nr.64/1991, cu excepția cazurilor în care cererea de brevet de invenție a fost respinsă, retrasă sau considerată ca fiind retrasă. Întinderea protecției conferite de cererea de brevet de invenție este determinată de revendicările conținute în cererea publicată în conformitate cu art.23 alin.(1) - (3).



SISTEM DE SCHIMBARE RAPIDĂ A ORGANULUI PENTRU DESCHIS RIGOLE ÎN VEDEREA ÎNGROPĂRII TUBURILOR/BENZILOR DE IRIGARE PRIN PICURARE

Invenția se referă la un sistem de schimbare rapidă a organului activ tip ansamblu cuțit și lamă suport pentru deschiderea rigolelor, destinat echipamentelor de îngropat tuburi sau benzi continue de irigare prin picurare subterană în culturi agricole.

Echipamentele de îngropat tuburi sau benzi continue de irigare și fertirigare subterană prin picurare sunt compuse dintr-un cadru tractat pe care se montează tambure cu tuburi sau benzi sub formă de colac ce se derulează printr-o secție de îngropat în sol la diferite adâncimi.

În prezent, irigarea culturilor cu ajutorul tubului, respectiv a benzii de picurare se realizează cu echipamente tractate compuse dintr-un cadru metalic pe care sunt montate secții prevăzute cu suportți pentru tambure cu tuburi sau benzi care se îngroapă printr-un ghidaj curbat în șanțul creat în sol de organul activ de tip cuțit și un sistem de acoperire și tasare a solului după încorporare.

Acest proces implică uzura inegală organului activ de deschidere a șanțului, schimbarea acestuia în timpul lucrului nefiind justificată economic.

Se cunosc din stadiul tehnicii documentele **US Patent 3668879 / 1972, US Patent 3813888 / 1974, US Patent 4447173 / 1984**, unde organele de deschidere a rigolei sunt ajutate concomitent de alte organe, care, pe măsură ce tubul de irigare este derulat (ghidat de discuri sau bare profilate) acoperă șanțul cu pământul rezultat din excavare.

Dezavantajele acestor soluții tehnice constau în modul greoi de schimbare a organului activ în urma uzurii, fiind necesare operații complicate și timp relativ mare pentru manoperă, precum și construcția bloc a acestuia.

Problema tehnică pe care o rezolvă soluția propusă constă în sistemul de montaj al organului activ, care facilitează schimbarea rapidă, în câmp, fie a cuțitului, fie a lamei, fie a ansamblului cuțit-lamă, în funcție de gradul de uzură al acestora, înregistrat în procesul de lucru al deschiderii rigolelor.

Sistemul, conform invenției, este compus dintr-un suport care conține un ghidaj prin care trec tuburile, respectiv benzile de picurare și pe care se montează organul activ



[Handwritten signature]

compus dintr-un ansamblu cuțit-lamă demontabil, suportul având o decupare specială pentru montarea părții superioare a lamei și un orificiu pentru blocarea acesteia în poziție de lucru cu ajutorul unui bolț cu mâner și guler teșit, lama montându-se la partea inferioară în furca cuțitului, schimbarea putându-se realiza atât prin demontarea și înlocuirea rapidă a cuțitului, cât și prin schimbarea ansamblului cuțit-lamă prin rotirea bolțului cu mâner în poziția gulerului teșit în funcție de gradul de uzură înregistrat în timpul procesului de deschidere a rigolelor pentru încorporarea tubului, respectiv benzii de irigare prin picurare.

Se dă, în continuare, un exemplu de realizare a invenției în legătură și cu fig. 1÷4 care reprezintă:

- Fig. 1 – Sistem de schimbare rapidă a organului pentru deschis rigole în vederea îngropării tuburilor/benzilor de irigare prin picurare – ansamblu general (2D);
- Fig. 2 – Sistem de schimbare rapidă a organului pentru deschis rigole în vederea îngropării tuburilor/benzilor de irigare prin picurare - cuțit (3D);
- Fig. 3 – Sistem de schimbare rapidă a organului pentru deschis rigole în vederea îngropării tuburilor/benzilor de irigare prin picurare - lamă (3D);
- Fig. 4 – Sistem de schimbare rapidă a organului pentru deschis rigole în vederea îngropării tuburilor/benzilor de irigare prin picurare - suport (2D);
- Fig. 5 - Sistem de schimbare rapidă a organului pentru deschis rigole în vederea îngropării tuburilor/benzilor de irigare prin picurare - bolț cu mâner și guler (2D).

Sistemul de schimbare rapidă a organului pentru deschis rigole în vederea îngropării tuburilor/benzilor de irigare prin picurare, conform invenției, se compune din suportul **1** care conține ghidajul **4** prin care trec tuburile, respectiv benzile de picurare și pe care se montează organul activ compus din cuțitul **2** asamblat demontabil, cu șurub, șaibă și piuliță, pozițiile **8**, **9** și **10**, pe suportul **1** care are o decupare specială pentru montarea părții superioare a lamei **3** și un orificiu pentru blocarea acesteia în poziție de lucru cu ajutorul bolțului **5** cu mâner și guler teșit, șaibei plate **6** și șplintului **7**, lama **3** montându-se la partea inferioară în furca cuțitului **2**, schimbarea putându-se realiza atât prin demontarea și înlocuirea rapidă a cuțitului, cât și prin schimbarea ansamblului cuțit-lamă prin rotirea bolțului cu mâner în poziția gulerului teșit.

În funcție de gradul de uzură înregistrat în procesul de lucru se poate schimba organul activ, fie prin înlocuirea cuțitului **2**, desfăcând șurubul **8**, fie prin înlocuirea lamei **3**, rotind mânerul bolțului **5** în poziția de deblocare laterală și schimbarea prin culisare, fie prin înlocuirea ambelor elemente.



REVENDICARE

1. Sistem de schimbare rapidă a organului pentru deschis rigole în vederea îngropării tuburilor/benzilor de irigare prin picurare, care se montează pe un echipament de îngropat tuburi sau benzi de irigare prin picurare subterană în culturi agricole, **caracterizat prin aceea că**, este compus din suportul **1** care conține ghidajul **4** prin care trec tuburile, respectiv benzile de picurare și pe care se montează organul activ compus din cuțitul **2** asamblat demontabil, cu șurub, șaibă și piuliță, pozițiile **8, 9 și 10**, pe suportul **1** care are o decupare specială pentru montarea părții superioare a lamei **3** și un orificiu pentru blocarea acesteia în poziție de lucru cu ajutorul bolțului **5** cu mâner și guler teșit, șaibei plate **6** și șplintului **7**, lama **3** montându-se la partea inferioară în furca cuțitului **2**, schimbarea putându-se realiza, în funcție de gradul de uzură, fie prin demontarea și înlocuirea rapidă a cuțitului **2**, fie prin schimbarea lamei **3**, rotind mânerul bolțului **5** în poziția de deblocare, fie prin înlocuirea ambelor elemente.



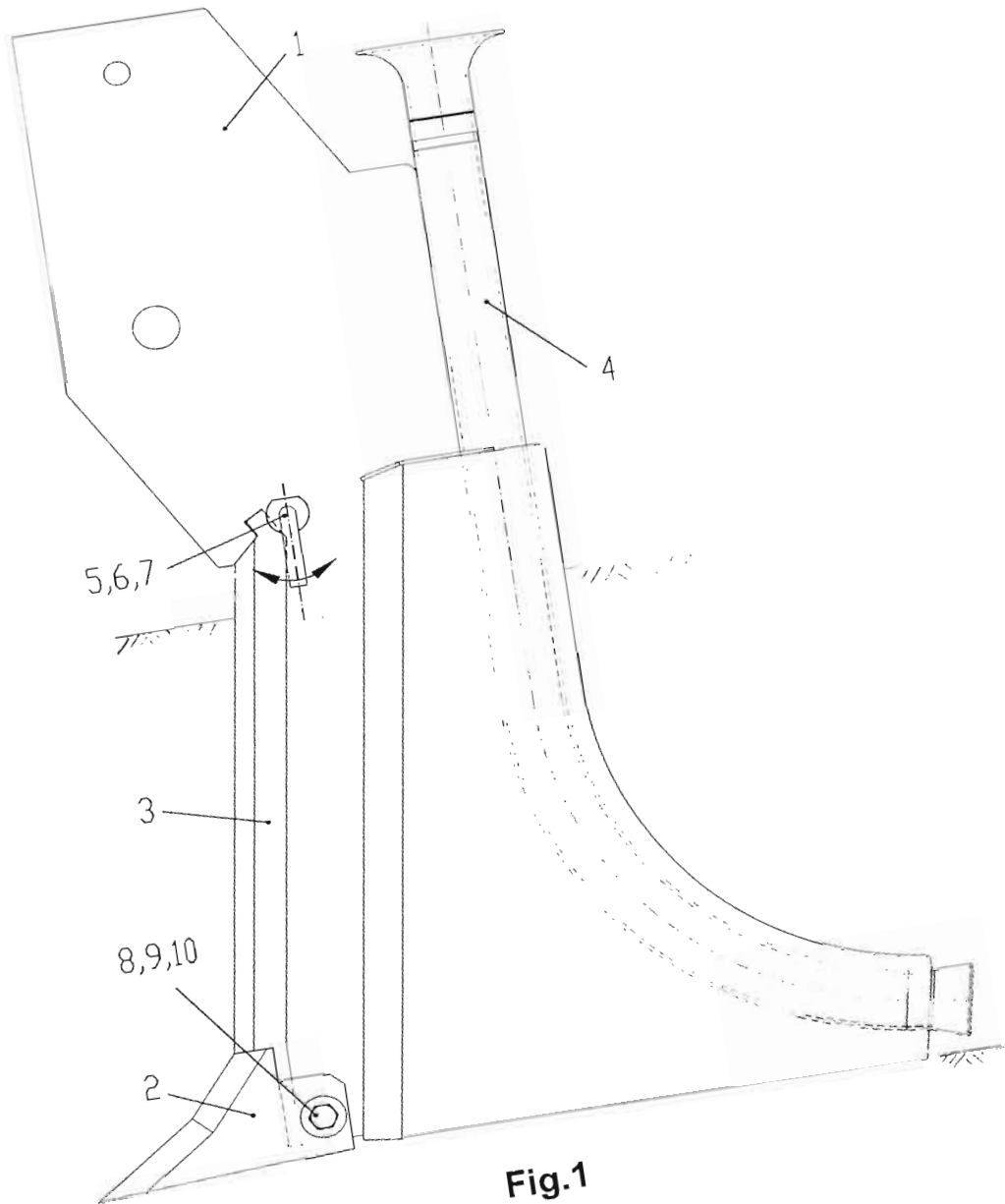


Fig.1

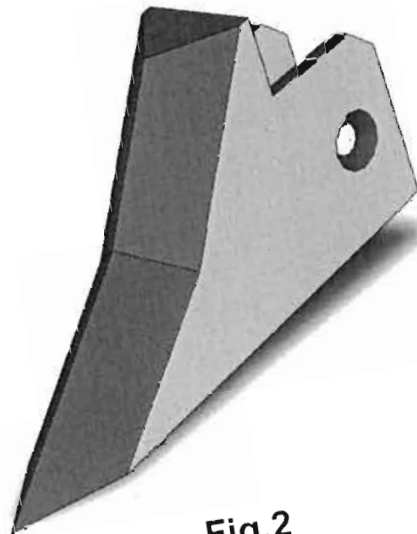


Fig.2



Wte

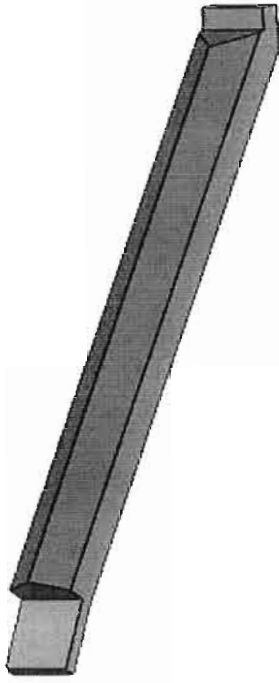


Fig. 3

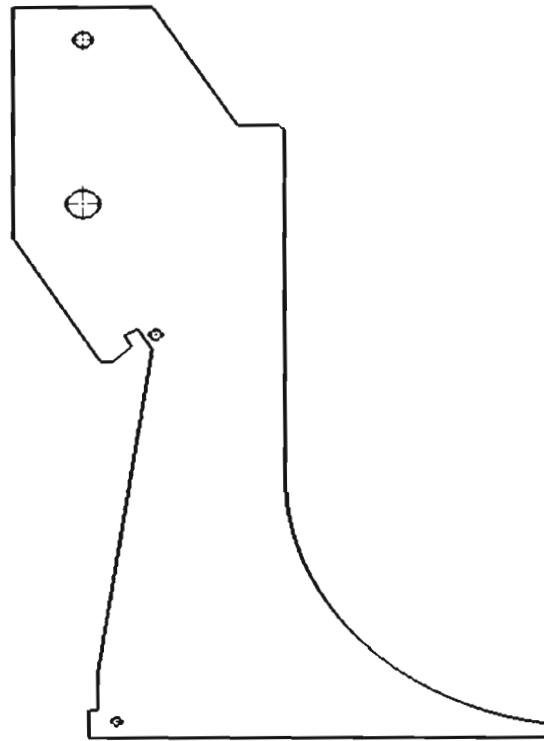


Fig. 4

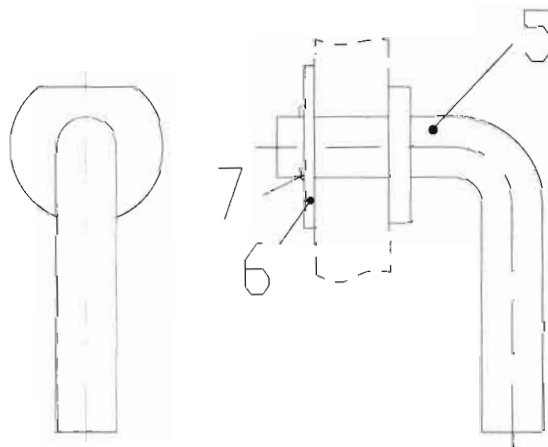


Fig. 5



W.A. &