

(12) CERERE DE BREVET DE INVENȚIE

(21) Nr. cerere: a 2019 00599

(22) Data de depozit: 26/09/2019

(41) Data publicării cererii:
30/03/2021 BOPI nr. 3/2021

(72) Inventatori:
• INVENTATORI NEDECLARAȚI, *, RO

(71) Solicitant:
• PĂRĂU MARIUS, STR.CERNA, NR.15,
BL.011, SC.D, ET.3, AP.16, IAȘI, IS, RO

(54) DISPOZITIV PENTRU CAPSAREA ȘI DECAPSAREA
COLILOR DE HÂRTIE

(57) Rezumat:

Invenția se referă la un dispozitiv pentru capsarea și decapsarea colilor de hârtie. Dispozitivul conform invenției este alcătuit din două capace (1 și 2) exterioare, inferior și superior, o placă (3) de susținere a unor capse (7), un arc (5) lung inserat pe o tijă (4), care ajută împreună cu o piesă (9) la împingerea capselor (7), astfel încât cu ajutorul unei plăci (6) superioare și a unei plăcuțe (8) de îndepărtare a capselor (7), cât și datorită unor arcuri (10 și 11) dispuse în cele două capace (1 și 2) inferior și superior, capsele (7) să poată fi împinse spre perforarea colilor și îndoirea lor spre interior atunci când ating o placă (12) de metal prevăzută cu două caneluri și să strângă colile de hârtie și patru dinți (13 și 14) metalici dispuși în perechi, doi dinți inferiori și respectiv doi superiori, decapsarea fiind realizată cu ajutorul a patru arcuri (16) de torsiune, dispuse două pe tija dinților (13) inferiori și în interiorul capacului (1) inferior prevăzută cu un locaș pentru aceștia și două arcuri (16) pe tija dinților (14) superiori și în interiorul capacului (2) superior.

Revendicări: 3
Figuri: 7

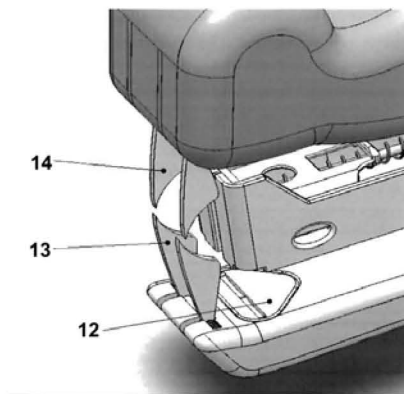
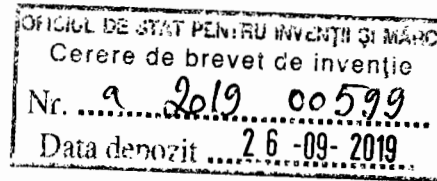


Fig. 5





Dispozitiv pentru capsarea și decapsarea colilor de hârtie

Prezenta invenție se referă la un dispozitiv pentru capsarea colilor de hârtie dar destinat să permită și decapsarea acestora.

Sunt cunoscute dispozitive de capsare și decapsare acestea fiind două produse distincte.

Este cunoscut un dispozitiv denumit capsator pentru fixarea mai multe coli cu ajutorul unor sârme scurte, denumite capse. Alcătuit din două brațe, capsatorul eliberează doar una din capse prin presarea acesteia cu o piesă tip plăcuță și împinsă pentru a străpunge hârtiile. Capsa vine în contact cu o altă piesă, o placă de metal cu caneluri speciale de pe brațul inferior al capsatorului și se îndoaie spre interior pentru a strânge colile una de alta. Acest dispozitiv prezintă dezavantajul că odată folosit și eliberată o capsă pe un cumul de foi, aceasta nu mai poate fi scoasă cu ușurință.

Este cunoscut încă un dispozitiv denumit decapsator alcătuit din două brațe fiecare din acestea având câte un set format din 2 dinți.



Dispozitivul mai prezintă o serie de capace de protecție a celor două brațe fiind acționat manual de către om și mai prezintă o serie de arcuri pentru a-l putea face utilizabil. Acest dispozitiv prezintă dezavantajul că este succesorul capsatorului, el nevând o altă utilitate decât aceea că poate doar să scoată capsele de pe coli, dar după utilizarea în prealabil a unui capsator.

Problema pe care o rezolvă invenția este realizarea unui dispozitiv dotat cu aceste două funcții deja existente, capsare respectiv decapsare, dispozitivul conform invenției înlătură dezavantajele de mai sus eliminând astfel necesitatea achiziționării a două produse diferite. Unind cele două dispozitive într-unul singur costurile, cantitatea de material, timpul folosit pentru executare cât și spațiul de depozitare, toate acestea s-ar înjumătăți.

Dispozitivul conform invenției înlătură dezavantajele de mai sus prin aceea că, în scopul capsării și decapsării cu un singur produs, este prevăzut cu 2 seturi a câte 2 dinți ce pot realiza și funcția de decapsare, iar pentru a fi posibilă funcția sa de bază și anume capsarea, dispozitivul prezintă locașuri speciale în capacul superior și cel inferior, astfel încât cele 2 seturi de dinți pentru decapsare să poată fi prinse și funcția de capsare să poată fi utilizată fără ca elementele de noutate să încurce, dezavantajele produselor deja existente pe piață, sunt în primul rând costul de producție a celor două dispozitive, cât și costul de achiziție, dar și spațiul de depozitare al acestora.

Capsatorul mixt, conform invenției, prezintă următoarele avantaje:

- Primul avantaj este utilitatea produsului, capsatorul are nevoie de o astfel de îmbunătățire, spre ușurarea utilizării unui singur obiect neavând nevoie de cel de-al doilea produs, numit decapsator;
- Se economisește material, iar spațiul de depozitare devine implicit mai mic;
- Este practic, ergonomic, ușor de utilizat, are o greutate mică;
- Va avea un preț de achiziție mai mic prin comparație cu achizițioarea capsatorului și decapsatorului, acestea fiind 2 produse diferite, astfel vom plăti pentru un singur produs.

Se dă, în continuare, un exemplu de realizare a invenției, în legătură cu figurile 1 ... 7, care reprezintă:

- fig. 1, vedere laterală a capsatorului mixt, sub formă de schiță;
- fig. 2, vedere din față a capsatorului mixt, sub formă de schiță;
- fig. 3, secțiune longitudinală după un plan median vertical, prin ansamblul final al capsatorului mixt, prezentat în figura 2, sub formă de schiță;
- fig. 4, secțiune după un plan orizontal B-B, sub formă de schiță;
- fig. 5, vedere izometrică pentru evidențierea dinților într-o variantă de decapsare;
- fig. 6, vedere izonometrică pentru evidențierea clemei de prindere a dinților inferiori;
- fig. 7, vedere izonometrică pentru evidențierea plăcuței de blocare pentru dinții superiori.

Dispozitivul conform invenției are ca piese de bază capacele exterioare (inferior și superior) 1 și 2, el prezintă o placă de susținere 3 a capselor 7, în interiorul acesteia se află tija 4 cu arcul 5 și piesa de prindere a capselor 9. Sârmele folosite pentru perforarea și prinderea colilor sunt numite capse 7. Capsele stau una lângă alta, dar atunci când brațele capsatorului sunt presate între coli, una dintre capse este separată de celelalte și împinsă pentru a străpunge hârtia. O placă de metal 12 cu două caneluri speciale de la baza capsatorului, îndoie capetele capsei spre interior, pentru a prinde colile una de alta. La exterior are două capace 1 și 2 de protecție, din plastic care acoperă majoritatea pieselor și arcurile 10 și 11 ce ajută la mobilitatea produsului. Capsatorul mixt, conform invenției, înlătură dezavantajele soluțiilor cunoscute, prin faptul că acest nou capsator va putea și să decapseze, este alcătuit dintr-o placă de susținere a capselor 3, unde vor fi așezate capsele 7, cât și un arc lung 5, ce va fi inserat pe o tijă 4, acestea vor ajuta împreună cu o altă piesă 9 la împingerea capselor, astfel încat cu ajutorul plăcii superioare 6 și a plăcuței de îndepărtare a capselor 8, cât și datorită arcurilor 10 și 11, aflate în capacul inferior 1 și respectiv superior 2, sârmele să poată fi împinse spre perforarea colilor și îndoirea lor spre interior atunci când ating piesa 12 ce prezintă două caneluri și să strângă documentele, chitanțele, caietele, colile etc. El mai prezintă și două capace unul inferior 1 și unul superior 2, spre protecție și pentru a acoperi toate aceste piese interioare, dinții 13 și 14 ce vor scoate capsă, funcționează asemenea celor de la decapsatoarele existente însă aceștia pot fi flexibili, astfel

încat capsatorul să poată funcționa în condiții normale, fără ca aceștia să încurce, dinții inferiori **13**, vor fi tensionați de două arcuri **16** și vor fi prinși de o piesă **15**, aflată sub capacul inferior, piesă ce are în componența ei, o tijă telescopică. Aceasta v-a intra într-un prim locaș ce va bloca dinții **13** în interiorul capacului inferior **1**, pentru a folosi capsatorul în bune condiții, când va fi nevoie de dinții inferiori **13**, se va apăsa pe acea clemă **15**, iar tija acesteia va trece de primul locaș astfel se va declanșa tija ce va intra înăuntru, eliberând piesa și totodată dinții inferiori **13** acestia rămânând în poziție verticală gata pentru funcția de decapsare, dinții superiori **14** vor fi tensionați și ei de două arcuri **16**, identice cu cele de pe tija dinților inferiori **13**, pentru ascunderea dinților superiori în capacul superior va fi nevoie împingerea acestora manual și de tragerea a două piedici **17** pe tija dinților făcând-o să nu se miște, la nevoie pentru a putea decapsa, se vor împinge piedicile **17** și dinții superiori **14** vor fi eliberați sub acțiunea arcurilor tensionate, venind în poziție verticală.

Referințe bibliografice

1. Kandasamy B., *Hand held stapler*, disponibil la:
<https://patents.google.com/patent/US6244491B1/en?q=US+6244491+B1>, accesat la data:
12.09.2019
2. Jairam, A., *Heavy duty stapler*, disponibil la:
<https://patents.google.com/patent/US6776321B2/en?q=US+6776321+B2>, accesat la data:
12.09.2019
3. Kirby D. W., *Stapler with improved base construction*, disponibil la:
<https://patents.google.com/patent/US7549561B2/en?q=US+7549561+B2>, accesat la 12.09.2019;
4. Jairam A., *Stapler anvil*, disponibil la:
<https://patents.google.com/patent/US6925849B2/en?q=US+6925849+B2>, accesat la: 12.09.2019
5. Maemori J., *Stapler*, disponibil la:
<https://patents.google.com/patent/US8336750B2/en?q=US+8336750+B2>, accesat la: 12.09.2019
6. Schneider T., *Stapler*, disponibil la:
<https://patents.google.com/patent/US8622273B2/en?q=US+8622273+B2>, accesat la: 12.09.2019
7. Matsukawa T., *Stapler*, disponibil la:
<https://patents.google.com/patent/US20070145093A1/en?q=US+20070145093+A1>, accesat la:
12.09.2019

Revendicări

1. Dispozitiv pentru capsarea și decapsarea colilor de hârtie, **caracterizat prin aceea că**, în scopul facilitării nevoilor clienților în cazul accidentelor de capsare și/sau la nevoia de a scoate una sau mai multe capse (7) după funcția obișnuită (a capsatorului) de perforare și prindere a mai multor coli asigură atât funcția obișnuită a unui capsator, dar asigură în plus posibilitatea decapsării fără a avea nevoie de un alt produs numit decapsator, existent deja.
2. Dispozitiv conform revendicării 1, **caracterizat prin aceea că** prezintă o nouă funcție de decapsare are ca variantă constructivă 4 dinți metalici dispuși în perechi, doi dinți inferiori (13) și doi dinți superiori (14), ce vor facilita această funcție cu ajutorul a 4 arcuri de torsiune (16), aflate 2 pe tija dinților inferiori (13) și în interiorul capacului inferior (1) prevăzut cu un locaș special pentru aceștia, și 2 arcuri pe tija dinților superiori (14) și în interiorul capacului superior (2).
3. Dispozitiv conform revendicărilor 1 și 2, **caracterizat prin aceea că** pe lângă noua funcție de decapsare și 2 dinți inferiori (13) și 2 dinți superiori (14) are două soluții constructive noi și distincte pentru ascunderea și prinderea acestor dinți în capacele capsatorului (1) și (2), astfel că pentru prinderea dinților inferiori (13) în capacul inferior (1) e nevoie de rotirea acestora manual tensionând cele două arcuri de torsiune (16) până la baza capsatorului, unde cu ajutorul unei cleme (15) se vor prinde dinții (13) și vor fi împinși în interiorul capacului inferior (1), numai la nevoia funcției de decapsare, se va apăsa pe clema (15) ce are în componența ei, o tijă telescopică, ce va trece de un printr-un canal din interiorul capacului (1) și aceasta se va elibera sub acțiunea arcurilor de torsiune (16) tensionate, iar dinții inferiori (13) se vor roti până vor ajunge în poziție verticală. Pentru prinderea dinților superiori (14) e nevoie de rotirea acestora manual tensionând și de această dată două arcuri de torsiune (16), ajungând cu aceștia în interiorul capacului superior (2), și pentru blocarea acestora, e nevoie de tragerea a două plăcuțe de blocare

(17) pe tija dinților (14), aceste două plăci de frânare sunt din cauciuc și vor avea rizuri pe suprafața ce vine în contact cu tija dinților superiori (14) blocându-i astfel, când funcția de decapsare va fi dorită, se vor împinge aceste piedici (17), iar dinții superiori vor veni în poziție verticală. Pentru a putea apuca o capsă și a scoate de pe un cumul de foi (documente, chitanțe, caiete, cartoane, etc.) e nevoie de ambele seturi de dinți și cei inferiori (13) și cei superiori (14) în poziție verticală, așa cum a fost prezentat mai sus, urmând ca apoi să se preseze pe capacele (1) și (2) ale capsatorului, iar funcția să își îndeplinească rolul și să elibereze capsă. Astfel capsarea nu va fi împiedicată de noua funcție deoarece dinții superiori (14) și inferiori (13) pot fi inserați în interiorul capacelor de protecție (1) și (2).

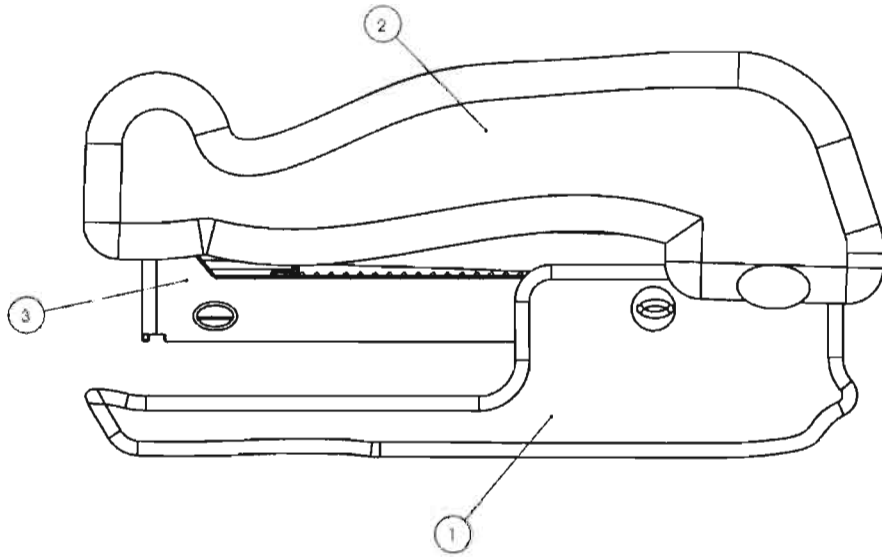


Fig. 1

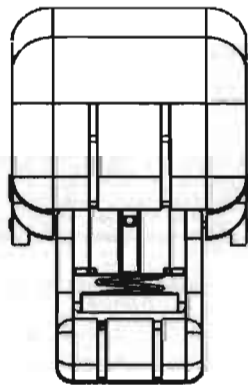
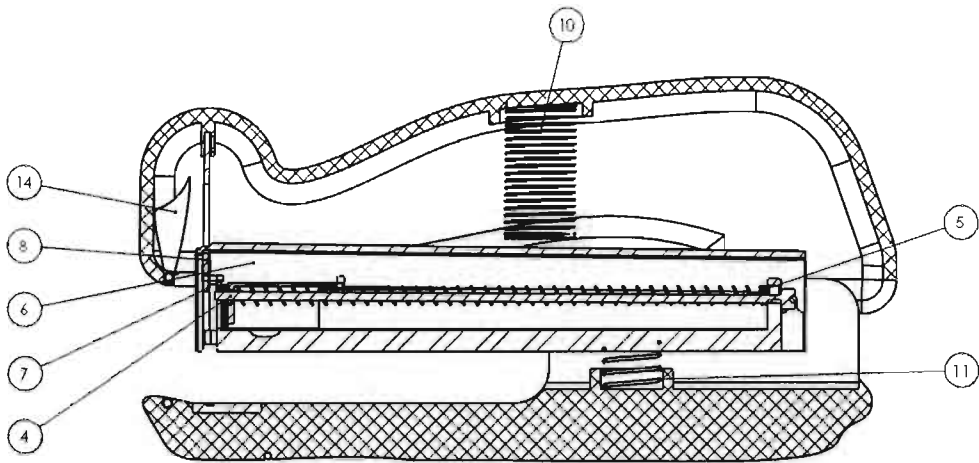
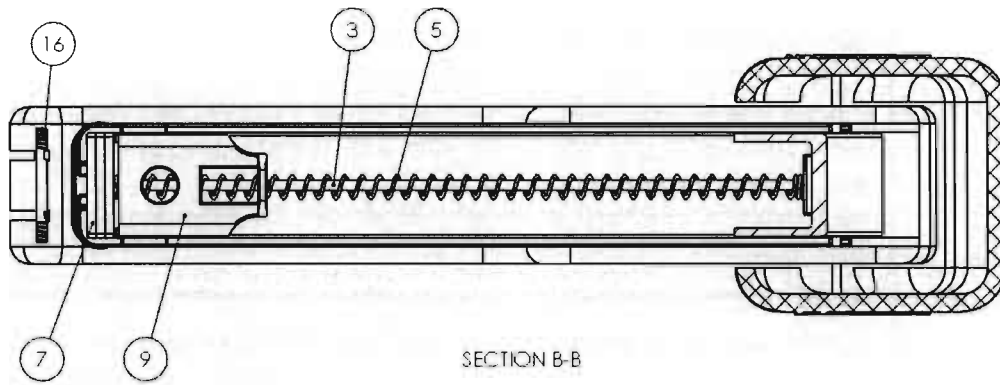


Fig. 2



SECTION A-A

Fig. 3



SECTION B-B

Fig. 4

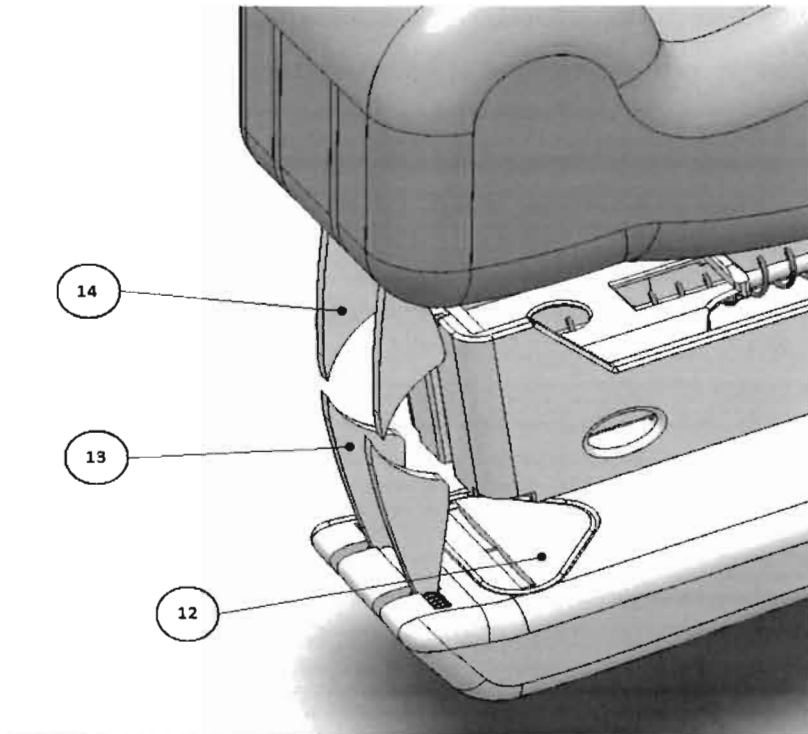


Fig. 5

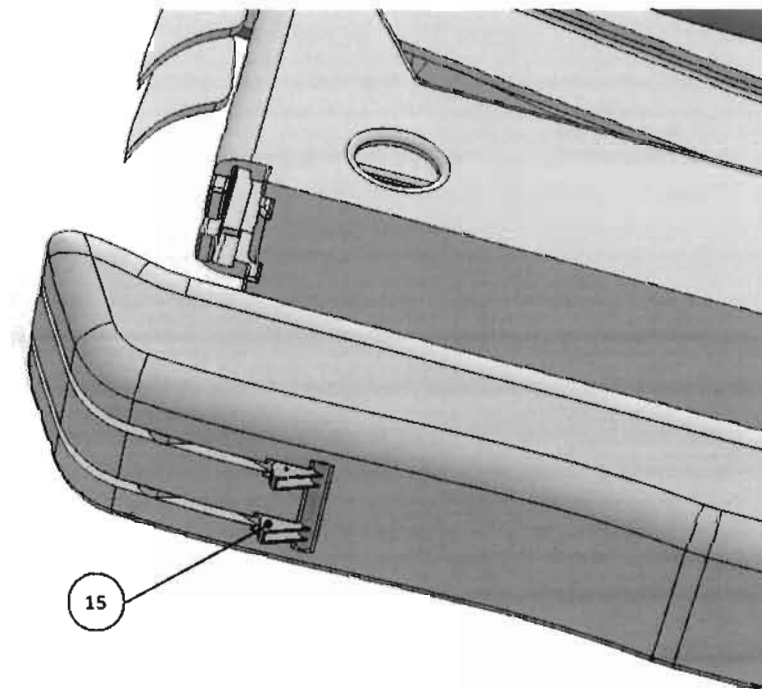


Fig. 6

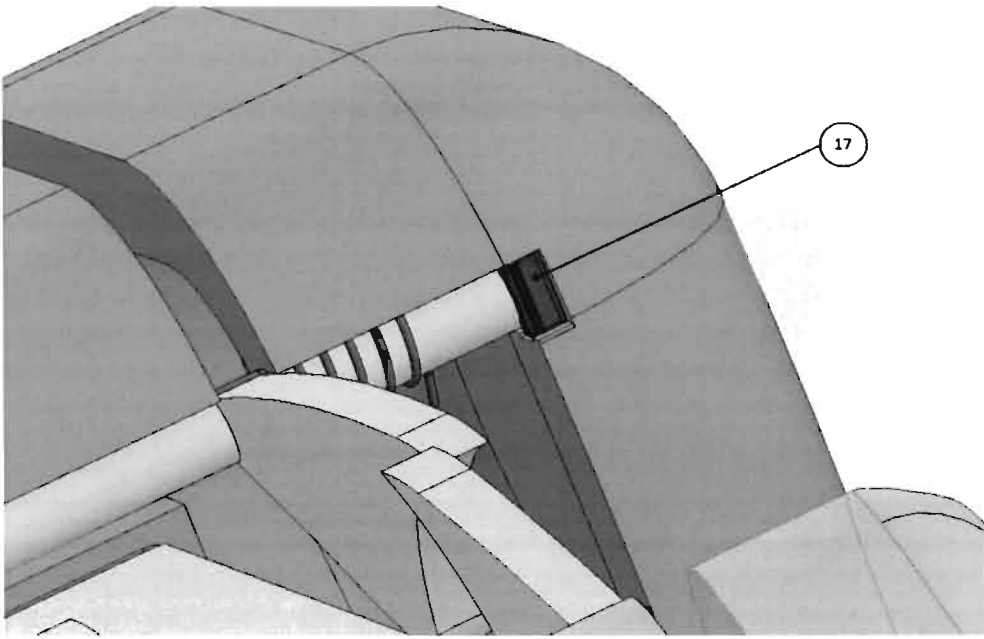


Fig. 7