

(12) CERERE DE BREVET DE INVENȚIE

(21) Nr. cerere: a 2019 00605

(22) Data de depozit: 27/09/2019

(41) Data publicării cererii:
30/03/2021 BOPI nr. 3/2021

(71) Solicitant:
• MIJY-LAND INDUSTRIAL CO., LTD.,
NO.21, ALLEY 323, FU XING RD, LU JOU
DISTRICT, NEW TAIPEI CITY, TW

(72) Inventatori:
• HSU HSIU-LIN, NO.21, ALLEY 323, FU
XING RD, LU JOU DISTRICT, TAIPEI CITY,
TW

(74) Mandatar:
DILIGENS INTELLECTUAL PROPERTY
S.R.L., SPLAIUL INDEPENDENȚEI NR.3,
BL.17, SC.2, AP.27, SECTOR 4,
BUCUREȘTI

(54) ECHIPAMENT MECANIC DE AFIȘAREA CUPLULUI ASOCIIAT
CU ȘURUBELNIȚA ELECTRICĂ/PNEUMATICĂ

(57) Rezumat:

Invenția se referă la un echipament mecanic pentru reglarea cuplului unei șurubelnițe electrice/pneumatice și de afișare a valorilor acestui cuplu, echipamentul fiind instalat pe capul șurubelniței și poate fi de tip deschis, de tip protejat și de tip deschis/protejat. Echipamentul mecanic conform invenției este constituit dintr-un inel (11) de bază care este înșurubat pe circumferința cilindrului (21) de cuplu a șurubelniței (2) electrice/pneumatice pentru deplasare axială, astfel încât să aibe loc o înșurubare sau o stare slăbită de formă arbitrară, de forma literei V de exemplu, a liniei (111) de bază care este formată pe o parte a marginii inelului (11) de bază, un inel (12) de reglare a cuplului care este montat axial peste inelul (11) de bază, o secțiune a suprafeței (121) concave inelare care este formată pe circumferința inelului (12) de reglare a cuplului și o multitudine de ferestre (122) interioare goale cu geometrie aleatoare de cerc, poligon sau altele asemenea, cu numerele (123) de cuplu gravate pe marginile arbitrare ale multitudinii de ferestre (122) interioare care sunt distribuite corespunzător pe suprafața (121) concavă inelară, un șurub (124) de fixare care pătrunde pe circumferința inelului (12) de reglare a cuplului, un capac (15) axial care este conectat axial la cilindrul (21) de cuplu al

șurubelniței (2) pneumatice/electrice pentru a conecta capul sculei, astfel încât, atunci când inelul (11) de bază coincide cu inelul (12) de reglare a cuplului linia (111) de bază este afișată într-una din multitudinea de ferestre (122) interioare care corespunde numărului (123) de cuplu.

Revendicări: 12
Figuri: 9

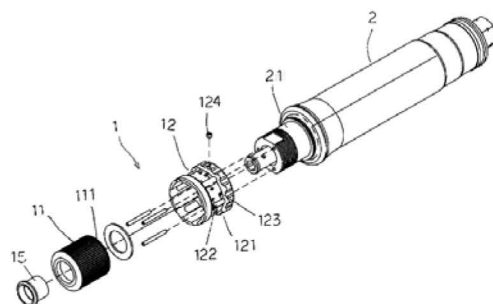


Fig. 1

Cu începere de la data publicării cererii de brevet, cererea asigură, în mod provizoriu, solicitantului, protecția conferită potrivit dispozițiilor art.32 din Legea nr.64/1991, cu excepția cazurilor în care cererea de brevet de invenție a fost respinsă, retrasă sau considerată ca fiind retrasă. Întinderea protecției conferite de cererea de brevet de invenție este determinată de revendicările conținute în cererea publicată în conformitate cu art.23 alin.(1) - (3).



OFICIUL DE STAT PENTRU INVENȚII ȘI MARC	
Cerere de brevet de invenție	
Nr.	a 2019 de 605
Data depozit	27-09-2019

ECHIPAMENT MECANIC DE AFIȘAREA CUPLULUI ASOCIAT CU ȘURUBELNIȚA ELECTRICĂ/PNEUMATICĂ

DESCRIEREA INVENȚIEI

1. Domeniul de aplicare al invenției

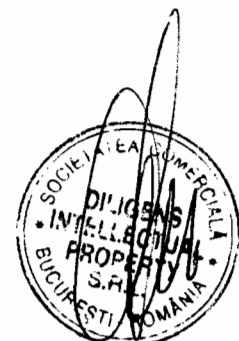
Prezenta invenție se referă, în general, la o construcție de mecanism pentru reglarea exterioară a cuplului unei șurubelnițe pneumatice/electrice și, în special, la un echipament mecanic de afișare a cuplului asociat cu șurubelniță electrică.

2. Descrierea stadiului anterior al tehnicii

În timpul blocării unui șurub, există o valoare a cuplului corespunzătoare dimensiunii șurubului, valoare care este cunoscută sub denumirea de cuplu de torsiune sau cuplu (T). Luând ca exemplu un minișurub, T se referă, în general, la cuplul de blocare, unitatea este Kgf-cm, valoarea cuplului șurubului M3 din material general este de 6,0 Kgf-cm, iar valoarea cuplului șurubului M3 din oțel special este 14.4Kgf-cm. Materiale diferite, coeficienți de frecare diferiți și diametre diferite determină valori diferite ale cuplului. Prin urmare, pentru a strânge un șurub cu o șurubelniță, primul pas este de a determina valoarea cuplului.

În ceea ce privește șurubelnițele pneumatice/electrice disponibile în comerț în prezent, pe piață nu există o tabelă de referință pentru afișarea cuplului mecanic, care să fie simplă și ieftină, cu excepția șurubelniței electronice cu cuplul afișat digital care are preț foarte ridicat, există doar valori brute de la 1 la 10, valoarea cuplului setată de lucrător neputând fi afișată, ea trebuie corectată folosind un aparat de măsurare de cuplu, irosind astfel forță de muncă și timp. În al doilea rând, lucrătorul neputând cunoaște instantaneu valoarea cuplului, îi este incomod să realizeze operația de blocare. În plus, aparatul de măsurare cuplului este scump, și nu există o cerință generală pentru utilizatori, chiar și pentru produsele fabricate de țările în curs de dezvoltare.

EXPUNEREA PE SCURT A INVENȚIEI

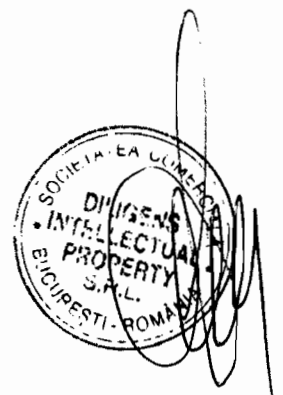


Obiectul principal al prezentei invenții este furnizarea unui echipament mecanic de afișare a cuplului asociat cu șurubelniță pneumatică/electrică, care poate citi cu ușurință valoarea de setare a cuplului curent al șurubelniței pneumatice/electrice, respectând prevederile administrative ISO și putând îndeplini periodic funcția de corectare.

Un alt obiect al prezentei invenții este furnizarea unui echipament mecanic de afișare a cuplului asociat cu șurubelniță pneumatică/electrică, care poate ajusta valoarea cuplului după cum este necesar și poate afișa instantaneu valoarea curentă sau valoarea cuplului ajustată instantaneu, astfel încât să se economisească timpul de corecție a aparatului de măsurare cuplu.

Pentru a atinge scopurile menționate, prezenta invenție prevede trei tipuri de echipamente mecanice pneumatice/electrice pentru afișarea cuplului asociat cu șurubelniță, și anume, de tip deschis, tip protejat și tip deschis/protejat. Echipamentul de afișare a cuplului de tip deschis este aplicabil unde cuplul trebuie reglat rapid; echipamentul de afișare a cuplului de tip protejat este potrivit când este necesară aplicarea pe termen lung a cuplului fix, putând împiedica lucrătorii să regleze valoarea cuplului în mod arbitrar; echipamentul de afișare cuplu de tip deschis/protejat este aplicabil în toate ocaziile.

Mecanismul de indicare a cuplului de tip deschis este instalat pe capul șurubelniței pneumatice/electrice, cuprinzând un inel de bază, care este înșurubat pe circumferința cilindrului de cuplu pentru deplasarea axială, astfel încât să aibă loc înșurubarea sau o stare slăbită, o linie de bază fiind formată pe o margine laterală a inelului de bază; și un inel de reglare a cuplului, care este montat axial peste inelul de bază, formându-se o secțiune a suprafeței concave inelare pe circumferința inelului de reglare a cuplului, și o multitudine de ferestre interioare dislocate și goale sunt distribuite corespunzător pe suprafața concavă inelară, și numere de cuplu gravate pe marginile arbitrare ale multitudinii de ferestre interioare; astfel, atunci când inelul de bază coincide în inelul de reglare a cuplului, linia de bază este afișată într-una din multitudinea de ferestre interioare care corespunde numărului de cuplu.



Mecanismul de indicare a cuplului de tip protejat este instalat pe capul șurubelniței pneumatice/electrice, cuprinzând un inel de bază, care este înșurubat pe circumferința cilindrului de cuplu pentru deplasarea axială, astfel încât să aibă loc înșurubarea sau o stare slăbită, și o linie de bază formată pe o margine laterală a inelului de bază; un inel de reglare a cuplului, care este montat axial peste inelul de bază, formând o secțiune a suprafeței concave inelare pe circumferința inelului de reglare a cuplului și o multitudine de ferestre interioare dislocate și goale distribuite corespunzător în suprafața concavă inelară, și numere de cuplu gravate pe marginile arbitrare ale multitudinii de ferestre interioare; o teacă de cuplu, care este montată axial peste inelul de reglare a cuplului și rotibilă liber, o fereastră exterioară goală fiind prevăzută pe circumferința tecii de cuplu, atunci când aceasta se învârtește, numărul de cuplu aliniat cu fereastră interioară și linia de bază putând fi văzut clar prin fereastră exterioară; și un inel de reținere, care este montat axial peste teaca de cuplu și care este înșurubat pe capul șurubelniței pneumatice/electrice; când are loc rotirea tecii de cuplu, numărul de cuplu aliniat cu fereastră interioară și linia de bază putând fi văzut clar prin fereastră exterioară.

Dispozitivul de cuplu de tip deschis/protejat este instalat pe capul șurubelniței pneumatice/electrice, cuprinzând un dispozitiv de cuplare pivotant cu numere gradate pe circumferința sa; un inel de reglare a cuplului, care este un manșon în trepte cu diametre maxime și minime, pentru scrierea numărului pe dispozitivul de cuplare pivotant, pe circumferința diametrului minim, pentru a efectua deplasarea axială, iar valoarea cuplului prevăzută ca disponibilă fiind setată; o piuliță de bază exterioară superioară, care este înșurubată pe un capăt al inelului de reglare a cuplului, pentru a împiedica rotirea numărului; și o teacă, care este montată axial pe întregul inel de reglare a cuplului și care se rotește liber, o fereastră exterioară goală este prevăzută pe circumferință, astfel, atunci când teaca este rotită, numărul gradat reprezentând valoarea cuplului putând fi văzut clar pe circumferința inelului index prin care care pivotează numărul, prin fereastră exterioară, care se află în fereastră interioară și care coincide cu linia de indicare a scării de cuplu, se obținându-se valoarea necesară a cuplului.

Linia de bază poate fi orice formă, de ex. șanț în formă de V.

Forma ferestrei interioare poate avea orice geometrie, de ex. cerc, poligon.



Forma ferestrei exterioare poate avea orice geometrie, de ex. cerc, poligon.

Marginea de capăt a diametrului minim al inelului de reglare a cuplului este prevăzută cu filete, circumferința este prevăzută cu o fereastră interioară goală, circumferința marginea extremă a diametrului este prevăzută cu un orificiu de localizare, pătruns de un șurub de localizare.

Teaca este confecționată din cauciuc moale, transparent sau netransparent și poate fi confecționată din materiale diferite și are diferite culori.

Avantajele ale diferitelor variante de echipamente de afișare a cuplului conform prezentei invenții includ: (1) valoarea de setare a cuplului a șurubelniței pneumatice/electrice poate fi citită rapid și simplu; (2) valoarea cuplului poate fi corectată în orice moment; (3) numărul de cuplu al șurubelniței pneumatice/electrice poate fi obținut direct, iar operația de blocare necesară poate fi realizată direct, fără echipamente de cuplu scumpe; (4) cuplul fix poate fi utilizat timp îndelungat, împiedicând lucrătorii de să regleze valoarea cuplului șurubelniței pneumatice/electrice în mod arbitrar; (5) valoarea cuplului presetată a șurubelniței pneumatice/electrice care este utilizată de către lucrător poate fi afișată instantaneu, economisind timpul pentru testare sau reglare prin contor decuplu.

SCURTĂ DESCRIERE A DESENELOR

Fig.1 este schema dispozitivului în formă desfășurată, conform primului exemplu de realizare preferat al prezentei invenții.

Fig.2 schema dispozitivului în formă compusă, conform primului exemplu de realizare preferat al prezentei invenții.

Fig.3 este schema dispozitivului în formă compusă și vedere în secțiune, conform primului exemplu de realizare preferat al prezentei invenții.

Fig.4 este schema dispozitivului în formă desfășurată, conform celui de-al doilea exemplu de realizare preferat al prezentei invenții.



Fig.5 schema dispozitivului în formă compusă, conform celui de-al doilea exemplu de realizare preferat al prezentei invenții.

Fig.6 este schema dispozitivului în formă compusă și vedere în secțiune, conform celui de-al doilea exemplu de realizare preferat al prezentei invenții.

Fig.7 este schema dispozitivului în formă desfășurată, conform celui de-al treilea exemplu de realizare preferat al prezentei invenții..

Fig.8 schema dispozitivului în formă compusă, conform celui de-al treilea exemplu de realizare preferat al prezentei invenții.

Fig.9 este schema dispozitivului în formă compusă și vedere în secțiune A-A, conform celui de-al treilea exemplu de realizare preferat al prezentei invenții..

DESCRIEREA DETALIATĂ A INVENȚIEI

Cu referire la Figurile 1 până la 9 pentru echipamentul mecanic de afișare a cuplului asociat cu șurubelniță pneumatică/electrică, realizat conform prezentei invenții, echipamentul de afișare a cuplului (1) este instalat pe capul (cilindrul de cuplu) al șurubelniței pneumatice/electrice generale (2 care este de tip deschis, tip protejat și tip deschis/protejat. Tipul deschis este aplicabil lucrărilor unde cuplul se reglează rapid. Tipul protejat este potrivit pentru aplicarea pe termen lung a cuplului fix și poate împiedica lucrătorii să ajusteze în mod arbitrar valoarea cuplului. Tipul deschis/protejat este aplicabil circumstanțelor menționate și poate fi comutat liber.

Fig. 1 până la 3 prezintă echipamentul mecanic de afișare a cuplului asociat cu șurubelniță pneumatică/electrică, conform primului exemplu de realizare preferată a prezentei invenții, dezvăluind un echipament de afișare cuplu de tip deschis (1), modelul de punere în aplicare specific cuprinzând:

un inel de bază (11), care este înșurubat pe circumferința cilindrului de cuplu (21) a șurubelniței pneumatice/electrice (2) pentru deplasare axială, astfel încât să aibă loc o înșurubare sau o stare slăbită, și



o formă arbitrară (de exemplu, în formă de V) a liniei de bază (111) este formată pe o parte a marginii inelului de bază (11);

un inel de reglare a cuplului (12), care este montat axial peste inelul de bază (11),

o secțiune a suprafeței concave inelare (121) care este formată pe circumferința inelului de reglare a cuplului (12), și

o multitudine de ferestre interioare goale (122) cu geometrie aleatoare (de exemplu, cerc, poligon), și

numere de cuplu (123) gravate pe marginile arbitrare ale multitudinii de ferestre interioare (122) și care sunt distribuite corespunzător pe suprafața concavă inelară (121), și

un șurub de fixare (124) care pătrunde în mod corespunzător prin circumferința inelului de reglare a cuplului (12);

un capac (15) axial, care este conectat axial la cilindrul de cuplu (21) al șurubelniței pneumatice/electrice (2) pentru a conecta capul sculei; astfel încât atunci când inelul de bază (11) coincide în inelul de reglare a cuplului (12), linia de bază (111) este afișată într-una din multitudinea de ferestre interioare (122) care corespunde numărului de cuplu (123).

Fig. 4 până la 6 prezintă echipamentul mecanic de afișare a cuplului asociat cu șurubelniță electrică, conform celei de-al doilea exemplu de realizare preferată a prezentei invenții, dezvăluind un echipament de afișare cuplu de tip protejat (1), modelul specific de punere în aplicare cuprinzând:

un inel de bază (11), care este înșurubat pe circumferința cilindrului de cuplu (21) pentru deplasare axială, astfel încât să formeze o înșurubare sau o stare slăbită, și

o linie de bază (111) având o formă arbitrară (de exemplu de canelură) este formată pe o margine laterală a inelului de bază (11);

un inel de reglare a cuplului (12), care este montat axial peste inelul de bază (11),



o secțiune a suprafeței concave inelare (121) formată pe circumferința inelului de reglare a cuplului (12), și

o multitudine de ferestre interioare goale și dislocate (122) cu geometrie aleatoare (de exemplu, cerc, poligon), și

numere de cuplu gravate pe marginile arbitrare ale multitudinii de ferestre interioare (122) care sunt distribuite în mod corespunzător pe suprafața concavă inelară (121), astfel încât atunci când inelul de bază (11) coincide cu inelul de reglare a momentului (12), linia de bază (111) este afișată într-una din multitudinea de ferestre interioare (122), corespunzând cu numărul de cuplu (123);

o teacă de torsiune (13), care este montată axial peste inelul de reglare a cuplului (12) și care poate fi rotită liber, și

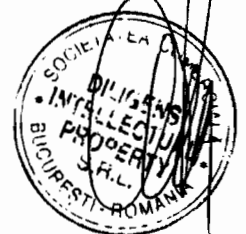
o fereastră exterioară goală (131) cu geometrie aleatoare (de exemplu, cerc, poligon) pe circumferința tecii de torsiune (13), astfel că, atunci când teaca de torsiune (13) este rotită, numărul de cuplu (123) este aliniat cu fereastra interioară (122) și astfel linia de bază (111) poate fi văzută clar prin fereastra exterioară (131);

un inel de reținere (14), care este montat axial peste teaca de torsiune (13) și care este înșurubat pe capul șurubelniței pneumatice/electrice (2),

două garnituri de ulei (141) prevăzute pe ambele părți, în direcție axială, în interiorul inelului de reținere (14), una din garnituri (141) împiedicând slăbirea inelului de reținere (14), celalaltă garnitură de ulei (141) înconjurând diametrul exterior al tecii de torsiune (13), astfel încât să genereze o mică rezistență, teaca (13) nu va fi prea liberă, fereastra exterioară (131) poate fi rotită lent pentru a se alinia cu fereastra interioară (122), numărul de cuplu putând fi astfel citit;

un capac (15) axial, care este conectat axial la cilindrul de cuplu (21) al șurubelniței pneumatice/electrice (2) pentru conectarea capului sculei.

La echipamentul de afișare cuplu tip deschis și protejat (1), conform prezentei invenții, este ușor de citit valoarea cuplului presetat sau valoarea cuplului curent al



șurubelniței pneumatice/electrice (2); și în special la echipamentul de afișare a cuplului de tip protejat (1), deoarece există o teacă exterioară de torsiune (13) care împiedică pe oricine să schimbe valoarea cuplului după bunul plac, ceea ce este benefic și satisfăcător pentru fabricile cu un management de calitate strict și clienți cu cerințe precise pentru valoarea cuplului.

Fig. 7 ~ 9 prezintă echipamentul mecanic de afișare a cuplului asociat cu șurubelniță mecanică/electrică, conform unui al treilea exemplu de realizare preferată a prezentei invenții, care dezvăluie un echipament de afișare cuplu de tip deschis/protejat (3); în care linia de indicare a scării de cuplu (112) (echivalentă cu linia de bază a exemplului anterior) este prevăzută pe șurubelnița pneumatică/electrică (2). Schema specifică de punere în aplicare a echipamentului de afișare a cuplului (3) cuprinde:

dispozitivul de cuplare pivotant (31), care cuprinde un inel interior de scală (311), un manșon cu inel de scală (312) și un inel exterior de scală (313), manșonul cu inel de scară (312) fiind confecționat din material transparent, având numere gradate (314) pe circumferința sa;

un inel de reglare a cuplului (32), care este un manșon de tip în trepte cu diametre minime și maxime, pentru montarea dispozitivului de cuplare pivotant (31) pe circumferința diametrului minim pentru deplasare axială și pentru setarea valorii de cuplu așteptate disponibile, marginea extremă a diametrului minim a inelului de reglare a cuplului fiind prevăzută cu filete (321),

o fereastră interioară goală (322) cu geometrie aleatoare (de exemplu, cerc, poligon) prevăzută pe circumferința sa, circumferința marginii extreme a diametrului fiind prevăzută cu o gaură de localizare (323),

un șurub de localizare (324) care pătrunde prin gaura de localizare (323) pentru fixare după reglarea inelului de reglare a cuplului (32);

o piuliță de bază exterioară, superioară (33), care este înșurubată pe filetele (321) de pe marginea extremă a diametrului minim pentru fixare, pentru a împiedica rotirea dispozitivului de cuplare pivotant (31);



o teacă (34) din cauciuc moale, care acoperă axial întregul inel de reglare a cuplului (32) și se poate roti liber,

o fereastră exterioară goală (341) cu geometrie aleatoare (de exemplu, cerc, poligon) prevăzută pe circumferința tecii (34); astfel că, atunci când teaca (34) este rotită, numărul gradat (314) reprezentând valoarea cuplului pe circumferința manșonului cu inel de scală (312) al dispozitivului de cuplare pivotant (31) poate fi văzut clar prin fereastra exterioară (341), care se află în fereastra interioară (322) și este aliniat la linia de indicație a scării de cuplu (112), obținându-se valoarea necesară a cuplului.

Așa cum se arată în Fig. 9, un set de deschideri de fante opuse (325) este prevăzut pe suprafața inelului de reglare a cuplului (32), deschiderea fantei (325) conținând un arc (326) și un știft de localizare (327), dispozitivul de cuplare pivotant (31) fiind înconjurat cu mai multe fante (315) opuse suprafeței de capăt a suprafeței în trepte, pinul de localizare putând fi introdus opțional în orice fantă (315) pentru confiscare, astfel încât să limiteze rotația dispozitivului de cuplare pivotant (31).

Conform tipurilor de echipamente de afișare a cuplului menționate, după o perioadă de funcționare a șurubelniței pneumatice/electrice, pentru a evita erorile cu valoarea cuplului în raport cu valoarea de cuplu reală, este necesar să se corecteze periodic valoarea cuplului, care trebuie să fie conformă cu standardul actual de operare a managementului producției. Prin urmare, echipamentul de afișarea cuplului furnizat de prezenta invenție este convenabil pentru a corecta valoarea cuplului.

La corectarea echipamentului de afișare a cuplului de tip deschis (1) din prima realizare, șurubul de fixare (124) este desfăcut cu o cheie, inelul de reglare a cuplului (12) este rotit la un număr fix, de ex. 6,0Kgf-cm, valoarea cuplului real al șurubelniței pneumatice/electrice (2) este testată de un contor de cuplu, iar valoarea medie este înregistrată pentru a obține o valoare de cuplu reală, iar apoi inelul de reglare a cuplului (12) este rotit la aliniat numărul de cuplu cu linia de bază (111) a inelului de bază (11) prin fereastra interioară (122). În cele din urmă, șurubul de fixare (124) este strâns pentru a fixa inelul de reglare a cuplului (12), operația de corectare este finalizată.



În al doilea rând, în corecția efectivă a echipamentului de afișare a cuplului de tip protejat (1) din al doilea exemplu de realizare, inelul de reținere (14) și teaca de cuplu (13) sunt slăbite, numărul de cuplu al șurubelniței pneumatice/electrice actuale (2) este testat de aparatul de măsurare cuplu și valoarea medie este înregistrată, inelul de reglare a cuplului (12) este deschis, între timp linia de bază (111) a inelului de bază (11) este rotită pentru a regla valoarea de eroare a cuplului, inelul de reglare a cuplului (12) este blocat și numărul de cuplu este citit prin fereastra interioară (122), dacă numărul este corect, învelișul de cuplu (13) este combinat cu inelul de reținere (14), iar teaca de cuplu (13) este rotită înainte ca inelul de reținere (14) să fie strâns, astfel încât fereastra exterioară (131) să coincidă cu fereastra interioară (122). În cele din urmă, inelul de fixare (14) este strâns.

În al treilea rând, echipamentul de afișare a cuplului de tip deschis/protejat (3) din al treilea exemplu de realizare, diferența dintre tipul deschis și tipul protejat este teaca (34) de la echipamentul de afișare a cuplului de tip protejat (3), dimpotrivă, echipamentul de afișare a cuplului de tip deschis (3) fiind lipsit de teacă (34), cu alte cuvinte, echipamentul de afișare a cuplului (3) din al treilea exemplu de realizare a prezentei invenții este de tip deschis și protejat.

Pentru a implementa corecția, dispozitivul de cuplare pivotant (31) este rotit și se examinează fereastra interioară (322), până când se atinge valoarea de cuplu necesară, ceea ce înseamnă că numărul gradat (314) al valorii de cuplu necesar coincide în fereastra interioară (322); după aceea, inelul de reglare a cuplului (32) este rotit în timp ce este vizualizată valoarea de cuplu din fereastra interioară (322), când se atinge valoarea necesară a cuplului, fereastra interioară (322) corespunde liniei de indicare a scării de cuplu (112) a șurubelniței pneumatice/electrice, rotația inelului de reglare a cuplului (32) este oprită, iar gaura de localizare (323) este capturată prin strângerea șurubului de localizare (324), valoarea reală a cuplului fiind setată.

Teaca (34) din cauciuc moale este transparentă sau netransparentă și poate fi confecționată din materiale și culori diferite, astfel încât să gestioneze diferite valori de cuplu și culori în linia de producție.



Conform descrierii de mai sus, echipamentele de afișare a cuplului din prezenta invenție prezintă următoarele avantaje: (1) echipamentele de afișare cuplu de tip deschis și de tip protejat sunt potrivite pentru unelte de blocare cu șurub de nivel scăzut, echipamentul de afișare cuplu de tip deschis/protejat este potrivit pentru unelte de blocare șuruburi de nivel înalt. (2) echipamentele de afișare a cuplului sunt ușor de utilizat și ușor de analizat și de citit valoarea cuplului și pot evita citirea greșită. (3) Echipamentul de afișare a cuplului are trei funcții de protecție, care includ prevenirea utilizării de către personalul fără legătură, reglarea rapidă a valorii cuplului, prevenirea impactului piesei și sculei. (4) teaca de cauciuc este prevăzută cu diferite culori pentru gestionarea diferenței de culoare a diferitelor valori ale cuplului în linia de producție. (5) se aplică șurubelnițelor pneumatice și electrice de reglare a cuplului extern de tip comercial și de tip protejat disponibile comercial.

Aceste exemple de realizare sunt doar exemplele de realizare preferate ale prezentei invenții, astfel încât orice modificare de structură echivalentă bazată pe descrierea și revendicările prezentei invenții va fi în domeniul de aplicare al brevetului prezentei invenții.



REVEDICĂRI

1. Echipament mecanic de afișare a cuplului asociat cu o șurubelniță mecanică/electrică, care cuprinde:

un inel de bază, care este înșurubat pe circumferința cilindrului de cuplu a șurubelniței pneumatice/electrice pentru deplasare axială, astfel încât să formeze înșurubarea sau starea slăbită, o linie de bază fiind formată pe o margine laterală a inelului de bază; și

un inel de reglare a cuplului, care este montat axial peste inelul de bază, formând o secțiune a suprafeței concave inelare pe circumferința inelului de reglare a cuplului și o multitudine de ferestre interioare goale dislocate inelar și numere de cuplu gravate pe marginile arbitrare ale pluralității ferestrelor interioare fiind distribuite corespunzător pe suprafața concavă inelară;

astfel că, atunci când inelul de bază coincide cu inelul de reglare a cuplului, linia de bază este afișată într-una din multitudinea de ferestre interioare și corespunzătoare numărului de cuplu.

2. Echipament mecanic de afișare a cuplului asociat cu șurubelniță electrică, conform revendicării 1, **caracterizat prin aceea că**, linia de bază are o formă arbitrară.

3. Echipament mecanic de afișare a cuplului cu șurubelniță electrică conform revendicării 1, **caracterizat prin aceea că** forma ferestrei interioare are o geometrie diversă, precum cerc sau poligon.

4. Echipament mecanic de afișare a cuplului cu șurubelniță mecanică/electrică, care cuprinde:

un inel de bază, care este înșurubat pe circumferința cilindrului de torsiune a șurubelniței pneumatice/electrice pentru deplasarea axială, astfel încât să formeze înșurubarea sau starea slăbită, o linie de bază fiind formată pe o margine laterală a inelului de bază;



un inel de reglare a cuplului care este montat axial peste inelul de bază, formându-se o secțiune a suprafeței concave inelare pe circumferința inelului de reglare a cuplului și o multitudine de ferestre interioare goale dislocate inelar și numere de cuplu gravate pe marginile arbitrare ale multitudinii de ferestre interioare fiind distribuite corespunzător pe suprafața concavă inelară;

o teacă de torsiune, care este montată axial peste inelul de reglare a cuplului și care poate fi rotită în mod liber, pe circumferința tecii de torsiune fiind prevăzută o fereastră exterioară goală, dispozitivul de cuplare pivotant este rotit, numărul de cuplu aliniat cu fereastra interioară și linia de bază putând fi văzut clar prin fereastra exterioară;

și un inel de reținere care este montat axial peste teaca de torsiune și care este înșurubat pe capul șurubelniței pneumatice/electrice;

astfel că, atunci când dispozitivul de cuplare pivotant este rotit, numărul de cuplu aliniat cu fereastra interioară și linia de bază poate fi văzut clar prin fereastra exterioară.

5. Echipament mecanic de afișare a cuplului cu șurubelniță electrică, conform revendicării 4, **caracterizat prin aceea că** linia de bază are o formă arbitrară, precum un șanț în formă de V.

6. Echipament mecanic de afișare a cuplului cu șurubelniță electrică conform revendicării 4, **caracterizat prin aceea că** forma ferestrei interioare are o geometrie diversă, precum cerc sau poligon.

7. Echipament mecanic de afișare a cuplului cu șurubelniță electrică conform revendicării 4, **caracterizat prin aceea că** forma ferestrei exterioare are o geometrie diversă, precum cerc sau poligon.

8. Echipament mecanic de afișare a cuplului cu șurubelniță electrică conform revendicării 1, **caracterizat prin aceea că** în care o garnitură de ulei este prevăzută pe ambele părți în direcția axială a inelului de reținere.



9. Echipament mecanic de afișare a cuplului cu șurubelniță mecanică/electrică, care cuprinde:

un dispozitivul de cuplare pivotant, cu numere gradate pe circumferința sa;

un inel de reglare a cuplului, care este un manșon în trepte cu diametre maxime și minime, marginea finală a diametrului minim fiind prevăzută cu filete, o fereastră interioară goală fiind amplasată pe circumferință pentru a monta un dispozitiv de cuplare pivotant pe circumferința diametrului minim pentru a efectua deplasarea axială, și pentru setarea valorii de cuplare preconizate disponibile;

o piuliță de bază exterioară superioară, care este înșurubată pe capătul miim al astfel că, diametrului inelului de reglare a cuplului, pentru a împiedica rotirea dispozitivului de cuplare pivotant; și o teacă, care acoperă axial întregul inel de reglare a cuplului și poate fi rotită liber, o fereastră exterioară goală fiind amplasată în circumferința sa;

astfel că, atunci când teaca este rotită, numărul gradat de pe dispozitivul de cuplare pivotant, care reprezintă valoarea cuplului, poate fi văzut clar prin fereastra exterioară, care se află în fereastra interioară și aliniată cu linia de indicare a scării de cuplu, se atinge valoarea de cuplu necesară.

10. Echipament mecanic de afișare a cuplului asociat cu șurubelniță electrică, conform revendicării 9, **caracterizat prin aceea că** un orificiu de localizare este situat în circumferința marginii de capăt a diametrului maxim al inelului de reglare a cuplului, un șurub de localizare pătrunzând prin el.

11. Echipament mecanic de afișare a cuplului cu șurubelniță electrică conform revendicării 9, **caracterizat prin aceea că** un set de deschideri ale fantei opuse se află în suprafața în trepte a inelului de reglare a cuplului, deschiderea fantei conține un arc și un știft de localizare, dispozitivul de cuplare pivotant cu numere este înconjurat de mai multe fante opuse suprafeței de capăt a suprafeței în trepte, iar pinul de localizare este introdus opțional în orice fantă de confiscare.



12. Echipament mecanic de afișare a cuplului cu șurubelniță electrică conform revendicării 9, **caracterizat prin aceea că teaca este din cauciuc moale, transparentă sau netransparentă și este confecționată din materiale diferite și având diferite culori.**



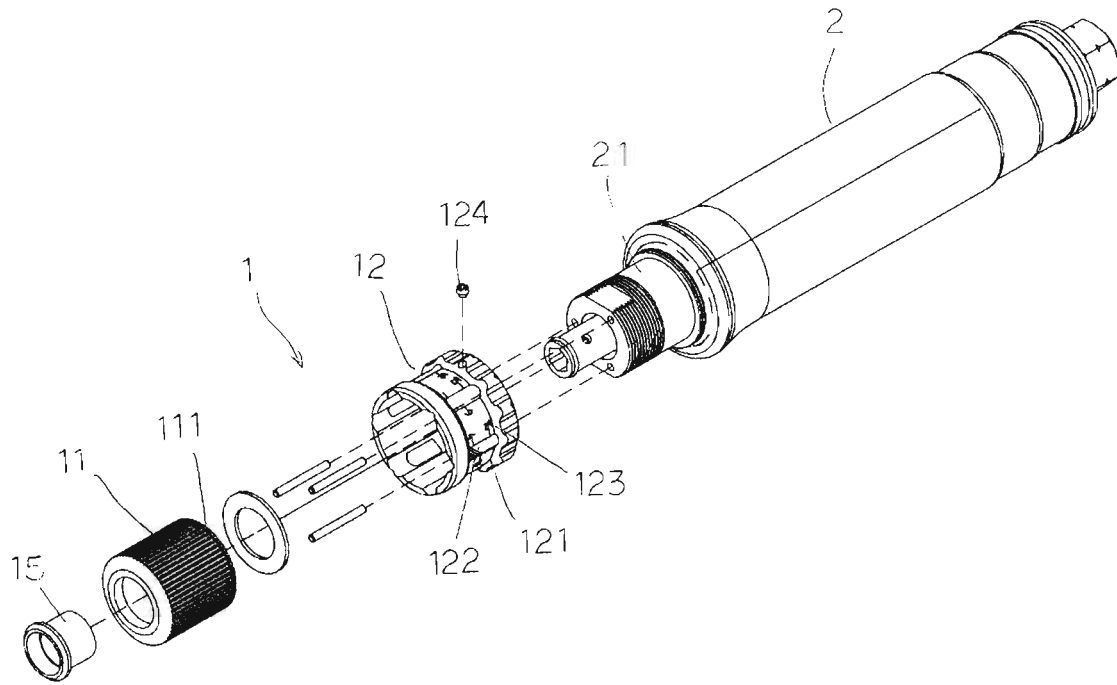


Fig. 1



6

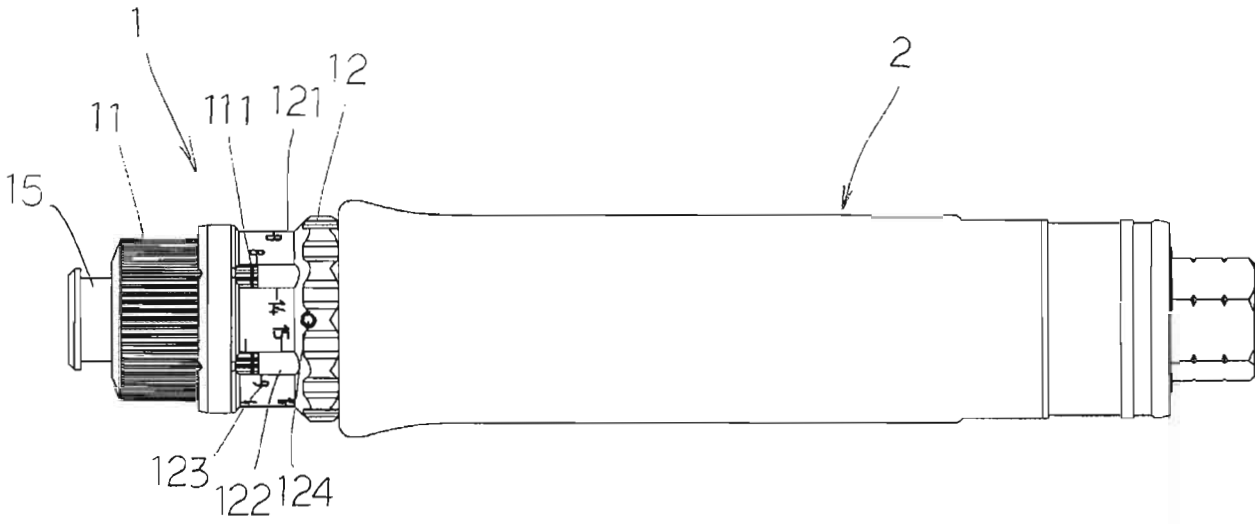


Fig. 2

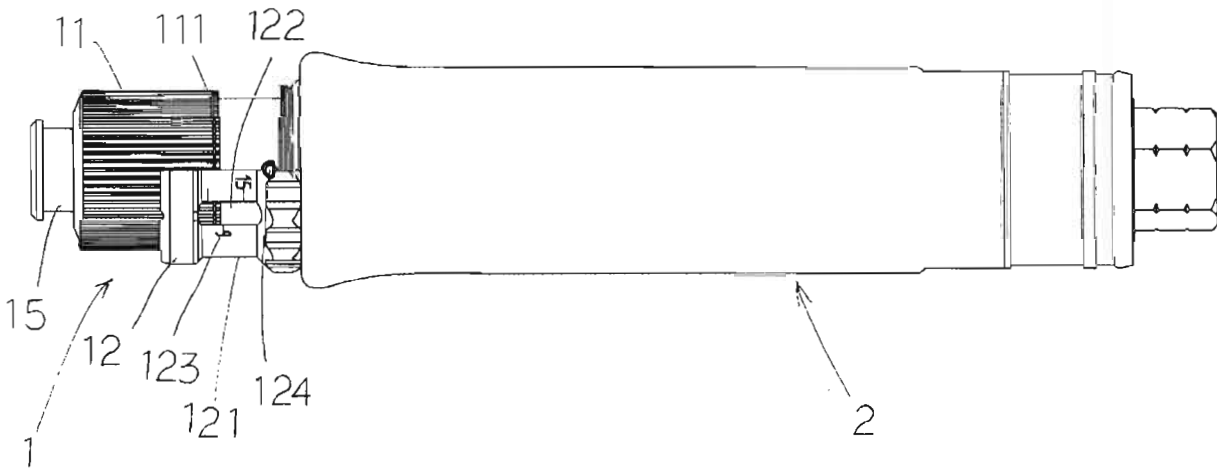


Fig. 3



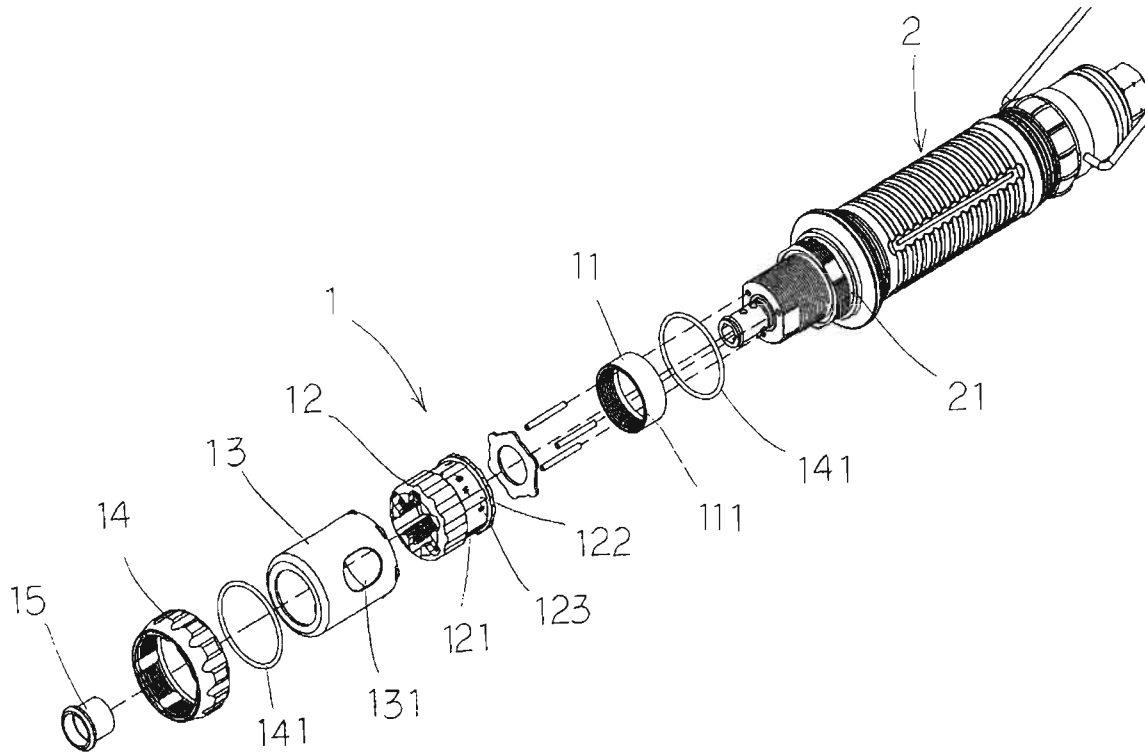
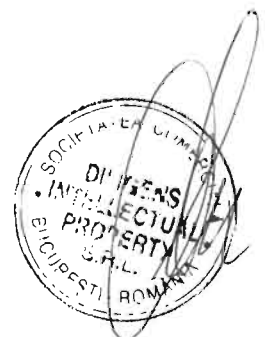


Fig. 4



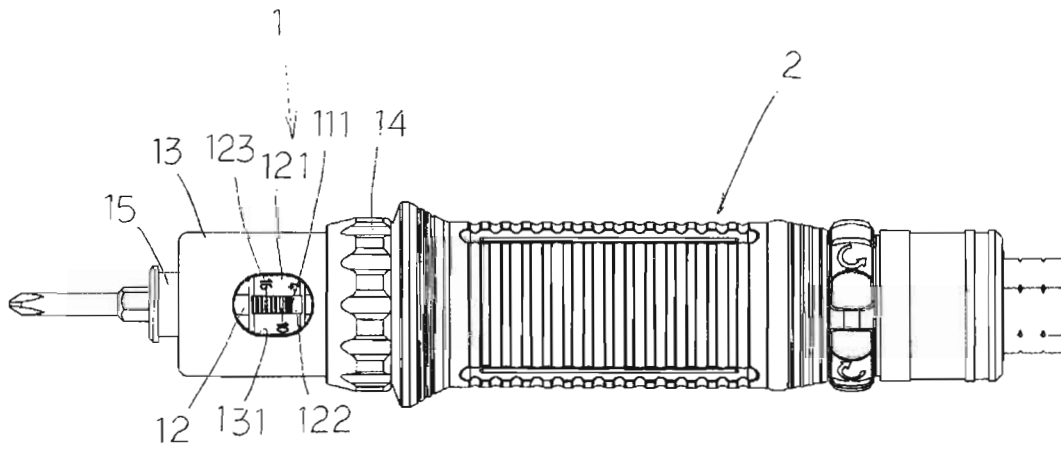


Fig. 5

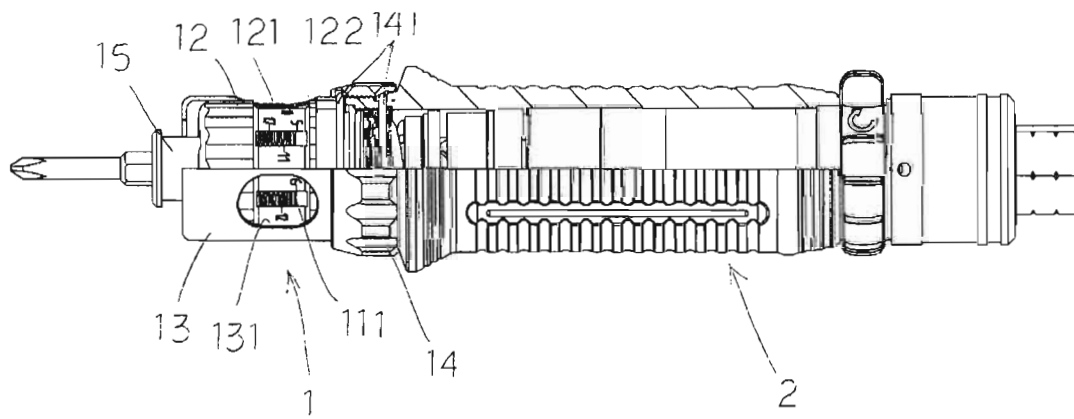
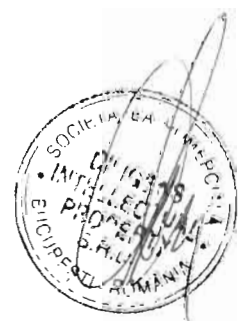


Fig. 6



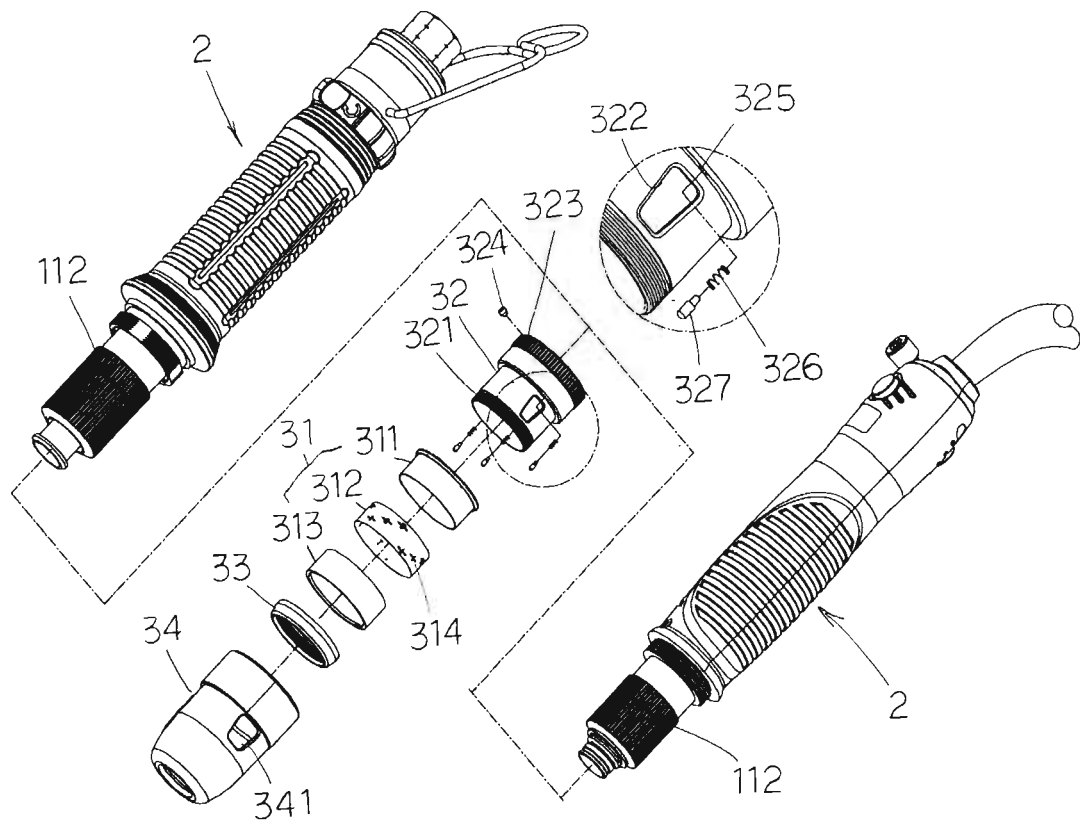


Fig. 7



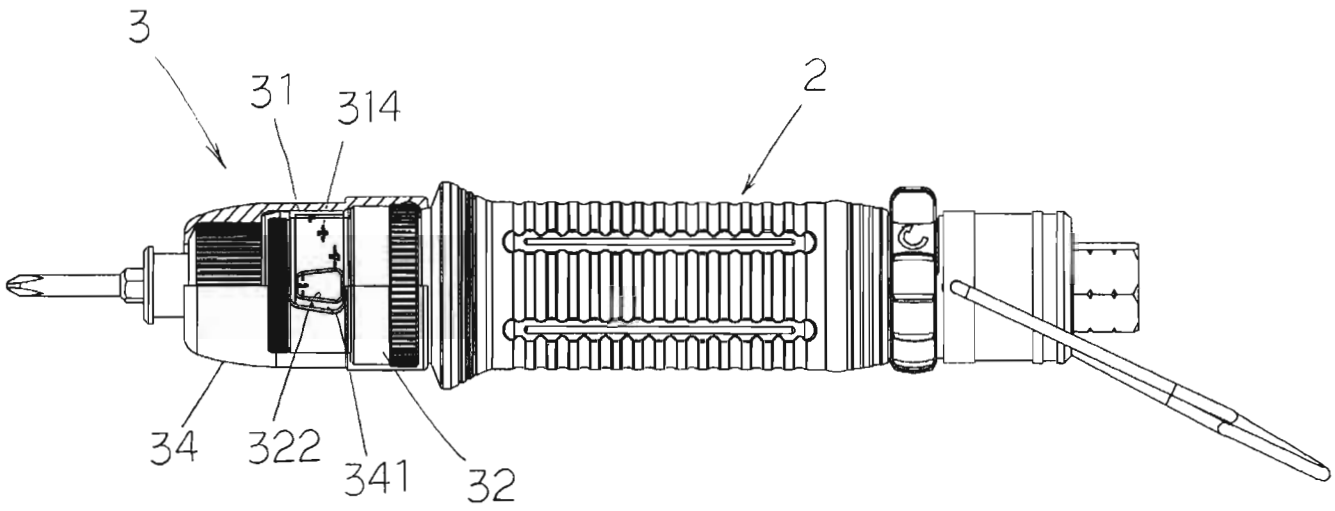


Fig. 8

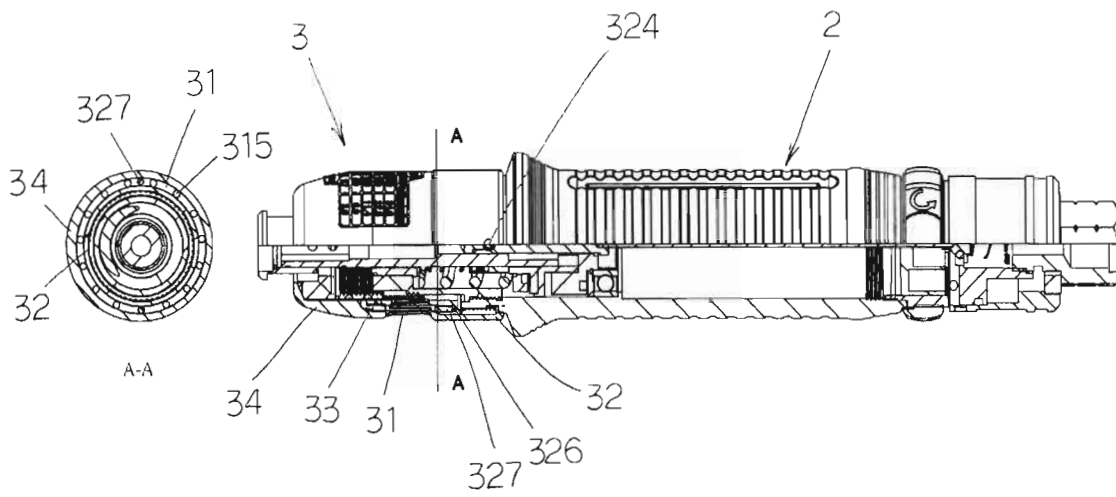


Fig. 9

