

(12) **CERERE DE BREVET DE INVENȚIE**

(21) Nr. cerere: **a 2020 00584**

(22) Data de depozit: **15/09/2020**

(41) Data publicării cererii:  
**26/02/2021** BOPI nr. **2/2021**

(71) Solicitant:  
• **RINF ENGINEERING RESEARCH S.R.L.**,  
*STR. GARA HERĂSTRĂU NR.4C,  
CLĂDIRI B, ET.3, BIROUL NR.1,  
BUCUREȘTI, B, RO*

(72) Inventatori:  
• **BAICU DIANA-NICOLETA**,  
*STR. NUFĂRUL GALBEN NR.39B,  
SECTOR 5, BUCUREȘTI, B, RO;*

• **CRĂCIUNESCU MIHAI-ALEXANDRU**,  
*STR. TEODOSIE RUDEANU NR.52,  
SECTOR 1, BUCUREȘTI, B, RO;*  
• **DOBRE CRISTIAN-IONUȚ**,  
*STR. BĂRNOVA NR.13, BL.M120A, SC.1,  
ET.6, AP.33, SECTOR 5, BUCUREȘTI, B,  
RO*

(74) Mandatar:  
**TEODORU I.P. S.R.L.**,  
*STR. NERVA TRAIAN, NR.12, BL.M37, SC.1,  
AP.1, BUCUREȘTI*

Data publicării raportului de documentare:  
**30.03.2022**

(54) **DISPOZITIV DE INTERACȚIUNE CU INTERFEȚE OM-MAȘINĂ  
PENTRU IMITARE DE ACȚIUNI ȘI GESTURI SPECIFIC  
UMANE**

(57) Rezumat:

Invenția se referă la un dispozitiv de interacțiune cu interfețe om-mașină pentru imitare de acțiuni și gesturi specific umane. Dispozitivul, conform invenției, este format dintr-un circuit imprimat (3) ce are atașat un ansamblu de acționare electric (4) fixat în niște piese de angrenaj (8) care glisează pe câte două tije, glisarea fiind realizată prin deplasarea pe niște canale de glisare (9) realizate în niște plăci de prindere (6, 7), circuitul imprimat (3) fiind prevăzut cu o unitate electronică de comandă și control care permite acționarea independentă a unui prim motor (1) pentru obținerea unei mișcări de rotație, a unui al doilea motor (2) pentru obținerea unei mișcări de translație și a motoarelor (4) pentru coborârea unor elemente capacitive (11, 12) reprezentând elementele tactile mobile, un element tactil fix (13) fiind montat în placa (7).

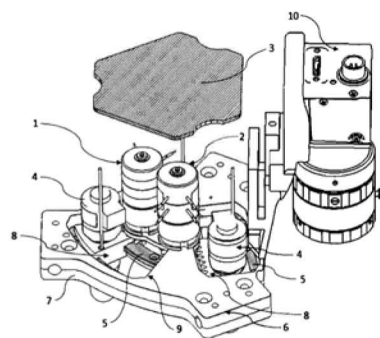


Fig. 1

Revendicări: 5  
Figuri: 6

Cu începere de la data publicării cererii de brevet, cererea asigură, în mod provizoriu, solicitantului, protecția conferită potrivit dispozițiilor art.32 din Legea nr.64/1991, cu excepția cazurilor în care cererea de brevet de invenție a fost respinsă, retrasă sau considerată ca fiind retrasă. Întinderea protecției conferite de cererea de brevet de invenție este determinată de revendicările conținute în cererea publicată în conformitate cu art.23 alin.(1) - (3).





Cont IBAN: RO05 TREZ 7032 0F33 5000 XXXX  
Trezoreria Sector 3, București  
Cod fiscal: 4266081

Serviciul Examinare de Fond: Electricitate-Fizica

## RAPORT DE DOCUMENTARE

CBI nr. a 2020 00584	Data de depozit: 15/09/2020	Data de prioritate
Titlul invenției	DISPOZITIV DE INTERACȚIUNE CU INTERFEȚE OM-MAȘINĂ PENTRU IMITARE DE ACȚIUNI ȘI GESTURI SPECIFIC UMANE	
Solicitant	RINF ENGINEERING RESEARCH S.R.L., STR.GARA HERĂSTRĂU NR.4C, CLĂDIRI B, ET.3, BIROUL NR.1, BUCUREȘTI, RO	
Clasificarea cererii (Int.Cl.)	<b>B25J 13/08</b> (2006.01); <b>G06F 3/00</b> (2006.01)	
Domenii tehnice cercetate (Int.Cl.)		
Colecții de documente de brevet cercetate		
Baze de date electronice cercetate		
Literatură non-brevet cercetată		
<b>Documente considerate a fi relevante</b>		
Categoria	Date de identificare a documentelor citate și, unde este cazul, indicarea pasajelor relevante	Relevant față de revendicarea nr.

Documente considerate a fi relevante - continuare		
Categoria	Date de identificare a documentelor și, unde este cazul, indicarea pasajelor relevante	Relevant față de revendicarea nr.
Unitatea invenției (art.18)		
<b>Observații:</b>	Revendicările 1-6 nu au putut fi documentate deoarece nu îndeplinesc art. 17 din Legea 64/1991.	

Data redactării: 13.09.2021

Examinator,  
ing. MĂNĂILĂ OCTAVIAN



Litere sau semne, conform ST.14, asociate categoriilor de documente citate	
<p><b>A</b> - Document care definește stadiul general al tehnicii și care nu este considerat de relevanță particulară;</p> <p><b>D</b> - Document menționat deja în descrierea cererii de brevet de invenție pentru care este efectuată cercetarea documentară;</p> <p><b>E</b> - Document de brevet de invenție având o dată de depozit sau de prioritate anterioară datei de depozit a cererii în curs de documentare, dar care a fost publicat la sau după data de depozit a acestei cereri, document al cărui conținut ar constitui un stadiu al tehnicii relevant;</p> <p><b>L</b> - Document care poate pune în discuție data priorității/lor invocată/e sau care este citat pentru stabilirea datei de publicare a altui document citat sau pentru un motiv special (se va indica motivul);</p> <p><b>O</b> - Document care se referă la o dezvoltare orală, utilizare, expunere, etc;</p>	<p><b>P</b> - Document publicat la o dată aflată între data de depozit a cererii și data de prioritate invocată;</p> <p><b>T</b> - Document publicat ulterior datei de depozit sau datei de prioritate a cererii și care nu este în contradicție cu aceasta, citat pentru mai bună înțelegere a principiului sau teoriei care fundamentează invenția;</p> <p><b>X</b> - document de relevanță particulară; invenția revendicată nu poate fi considerată nouă sau nu poate fi considerată ca implicând o activitate inventivă, când documentul este luat în considerare singur;</p> <p><b>Y</b> - document de relevanță particulară; invenția revendicată nu poate fi considerată ca implicând o activitate inventivă, când documentul este combinat cu unul sau mai multe alte documente de aceeași categorie, o astfel de combinație fiind evidentă unei persoane de specialitate;</p> <p><b>&amp;</b> - document care face parte din aceeași familie de brevete de invenție.</p>