

(12) CERERE DE BREVET DE INVENȚIE

(21) Nr. cerere: a 2020 00653

(22) Data de depozit: 19/10/2020

(66) Prioritate internă:
01/07/2020 RO a 2020 00377

(41) Data publicării cererii:
26/02/2021 BOPI nr. 2/2021

(71) Solicitant:
• BOGDAN ADRIAN, STR. AL.ODOBESCU,
BL.3, AP.10, BAI A MARE, MM, RO

(72) Inventatori:
• BOGDAN ADRIAN, STR.AL.ODOBESCU,
BL.3, AP.10, BAI A MARE, MM, RO

(74) Mandatar:
CABINET INDIVIDUAL NEACȘU CARMEN
AUGUSTINA, STR.ROZELOR NR. 12/3,
BAIA MARE, MM

Data publicării raportului de documentare:
28.01.2022

(54) DISPOZITIV MECANO- ELECTRIC CU COMPENSARE
GRAVITAȚIONALĂ ȘI SISTEM AUTONOM
PENTRU GENERAREA ENERGIEI ELECTRICE

(57) Rezumat:

Invenția se referă la un dispozitiv mecano-electric cu compensare gravitațională și sistem automat pentru generarea energiei electrice, prin intermediul cărora se generează în mod autonom energie electrică, aplicabilă la sistemele de generare a energiei electrice, atât statice cât și dinamice, care transformă în energie electrică alte tipuri de energie. Dispozitivul, conform invenției, este constituit dintr-un ansamblu (1) de roți format din două roți (1a) identice conectate între ele prin intermediul unui arbore (1b) central în mijlocul căruia se găsește fixată o roată (3a) dințată motoare și două amortizoare (1c) verticale, un braț (2) central conectat la arborele (1b) central prin intermediul a două brațe (2a) laterale, brațul (2) central continuându-se cu un generator (2b) amplasat într-o carcasă (2e) cilindrică, un amortizor (2c) longitudinal și un cap (2d) de prindere la un ansamblu (4) culisant, antrenarea generatorului (2b) realizându-se prin intermediul unui angrenaj (3) de transmisie format dintr-o roată (3a) dințată motoare și o roată (3b) dințată antrenată de pe axul generatorului (2b). Sistemul autonom de generare a energiei electrice, conform invenției, are în componență un dispozitiv mecano-electric, care este pus în mișcare de un ansamblu (6) rulant care conține o bandă (6a) rulantă, o rolă (6b) motoare acționată de un motor (6c) electric, o rolă (6d) simplă cu rol de întindere, o rolă (6e) de preluare a greutății dispozitivului, niște senzori (7), un modul (5) de comandă și control, o baterie (8) cu acumulatori, sistem care mai are o carcasă (9) cu o poziție fixă, care găzduiește și protejează toate elementele sistemului.

Revendicări: 3
Figuri: 4

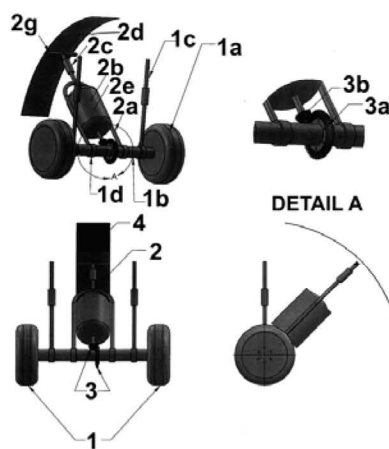


Fig. 1

Cu începere de la data publicării cererii de brevet, cererea asigură, în mod provizoriu, solicitantului, protecția conferită potrivit dispozițiilor art.32 din Legea nr.64/1991, cu excepția cazurilor în care cererea de brevet de invenție a fost respinsă, retrasă sau considerată ca fiind retrasă. Întinderea protecției conferite de cererea de brevet de invenție este determinată de revendicările conținute în cererea publicată în conformitate cu art.23 alin.(1) - (3).





Cont IBAN: RO05 TREZ 7032 0F33 5000 XXXX
Trezoreria Sector 3, București
Cod fiscal: 4266081

Serviciul Examinare de Fond: MECANICĂ

RAPORT DE DOCUMENTARE

CBI nr. a 2020 00653	Data de depozit: 19/10/2020	Data de prioritate 01/07/2020
----------------------	-----------------------------	-------------------------------

Titlul invenției	DISPOZITIV MECANO-ELECTRIC CU COMPENSARE GRAVITAȚIONALĂ ȘI SISTEM AUTONOM PENTRU GENERAREA ENERGIEI ELECTRICE
------------------	---

Solicitant	BOGDAN ADRIAN, STR.AL.ODOBESCU, BL.3, AP.10, BAI A MARE, RO
------------	---

Clasificarea cererii (Int.Cl.)	F16H 3/00 (2006.01)
--------------------------------	----------------------------

Domenii tehnice cercetate (Int.Cl.)	
-------------------------------------	--

Colecții de documente de brevet cercetate	
Baze de date electronice cercetate	
Literatură non-brevet cercetată	

Documente considerate a fi relevante

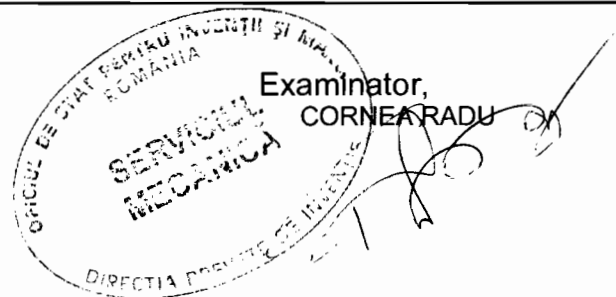
Categoria	Date de identificare a documentelor citate și, unde este cazul, indicarea pasajelor relevante	Relevant față de revendicarea nr.
	Întrucât cererea de brevet de invenție este considerată ca neîndeplinind prevederile Art. 17 alin. (1) și (3) din Legea 64/1991 republicată în 2014, raportul de cercetare documentară însoțit de o opinie asupra brevetabilității nu poate fi întocmit.	

Strada Ion Ghica nr. 5, Sector 3, Cod 030044, București, România
Telefon centrală: +40-21-306.08.00/01/02/.../28/29
Fax: +40-21-312.38.19
E-mail: office@osim.ro
www.osim.ro



Documente considerate a fi relevante - continuare		
Categoria	Date de identificare a documentelor și, unde este cazul, indicarea pasajelor relevante	Relevant față de revendicarea nr.
Unitatea invenției (art.18)		
Observații:		

Data redactării: 02.03.2021



Litere sau semne, conform ST.14, asociate categoriilor de documente citate	
<p>A - Document care definește stadiul general al tehnicii și care nu este considerat de relevanță particulară;</p> <p>D - Document menționat deja în descrierea cererii de brevet de invenție pentru care este efectuată cercetarea documentară;</p> <p>E - Document de brevet de invenție având o dată de depozit sau de prioritate anterioară datei de depozit a cererii în curs de documentare, dar care a fost publicat la sau după data de depozit a acestei cereri, document al cărui conținut ar constitui un stadiu al tehnicii relevant;</p> <p>L - Document care poate pune în discuție data priorității/lor invocată/e sau care este citat pentru stabilirea datei de publicare a altui document citat sau pentru un motiv special (se va indica motivul);</p> <p>O - Document care se referă la o dezvoltare orală, utilizare, expunere, etc;</p>	<p>P - Document publicat la o dată aflată între data de depozit a cererii și data de prioritate invocată;</p> <p>T - Document publicat ulterior datei de depozit sau datei de prioritate a cererii și care nu este în contradicție cu aceasta, citat pentru mai bună înțelegere a principiului sau teoriei care fundamentează invenția;</p> <p>X - document de relevanță particulară; invenția revendicată nu poate fi considerată nouă sau nu poate fi considerată ca implicând o activitate inventivă, când documentul este luat în considerare singur;</p> <p>Y - document de relevanță particulară; invenția revendicată nu poate fi considerată ca implicând o activitate inventivă, când documentul este combinat cu unul sau mai multe alte documente de aceeași categorie, o astfel de combinație fiind evidentă unei persoane de specialitate;</p> <p>& - document care face parte din aceeași familie de brevete de invenție.</p>