



(12) **CERERE DE BREVET DE INVENȚIE**

(21) Nr. cerere: **a 2019 00479**

(22) Data de depozit: **06/08/2019**

(41) Data publicării cererii:
26/02/2021 BOPI nr. **2/2021**

(71) Solicitant:
• **SAV MONICA OLIMPIA, BD. TRAIAN,
NR. 24, AP. 23, BAI A MARE, MM, RO**

(72) Inventatori:
• **SAV MONICA OLIMPIA, BD. TRAIAN,
NR. 24, AP. 23, BAI A MARE, MM, RO**

(74) Mandatar:
**CABINET INDIVIDUAL NEACȘU CARMEN
AUGUSTINA, STR. ROZELOR NR. 12/3,
BAIA MARE, MM**

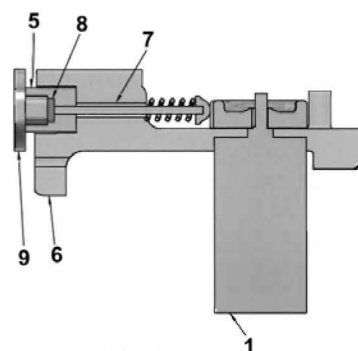
(54) **DISPOZITIV ȘI METODĂ DE APLICARE A PRODUSELOR
COSMETICE DE PIELE**

(57) Rezumat:

Invenția se referă la un dispozitiv cosmetic versatil și la o metodă de utilizare a acestuia care poate fi folosită pentru aplicarea fondului de ten, a pudrei sau a altor produse cosmetice utilizate atât acasă cât și în saloanele de cosmetică. Dispozitivul conform invenției este constituit dintr-un accesoriu (15) de lucru atașabil, confecționat dintr-un material slab absorbant aplicat pe o montură (9) interschimbabilă, fixată pe un cap (5) de lucru, care face parte dintr-un sistem excentric amplasat într-un bloc (6) acționat de un arc (4) care preia mișcarea de la o camă (2) dublă prin intermediul unui element (3) acționat de un magnet (8) care asigură fixarea capului (5) de lucru a cărui mișcare de bătaie este generată de un motor (1) printr-un buton (10), o bucsă (7) de teflon, niște acumulatori (12) protejați într-un element (13) de protecție și o mufă (11) de alimentare, toate elementele capsulate într-o carcasă (14). Metoda conform invenției constă în încălzirea produsului cosmetic la o temperatură cuprinsă între 36...70°C, într-un recipient prevăzut cu o rezistență reglabilă alimentată direct de la rețea sau cu acumulatori, apoi, cu ajutorul unui dispozitiv, produsul cosmetic este aplicat pe piele, prin tapare sau batere sau tamponare, adică o mișcare de bătaie ritmică cu altitudine mică și frecvență variabilă, perpendicular pe suprafața pielii.

metec este aplicat pe piele, prin tapare sau batere sau tamponare, adică o mișcare de bătaie ritmică cu altitudine mică și frecvență variabilă, perpendicular pe suprafața pielii.

Revendicări: 2
Figuri: 8



OFICIUL DE STAT PENTRU INVENȚII ȘI MĂRCI	
Cerere de brevet de invenție	
Nr.	a 2019 eo 479
Data depozit	06-08-2019

DISPOZITIV ȘI METODĂ DE APLICARE A PRODUSELOR COSMETICE PE PIELE

Invenția se referă la un dispozitiv cosmetic versatil și la o metodă de utilizare a acestuia, care poate fi folosită pentru aplicarea fondului de ten, a pudrei, sau a altor produse cosmetice, destinate a fi utilizate atât acasă, cât și în saloane de cosmetică.

În domeniul cosmetic, sunt cunoscute mai multe metode de aplicare a produselor cosmetice pe piele, fie direct cu degetele, prin întindere pe suprafața pielii, fie cu ajutorul unor pensule sau dischete din burete.

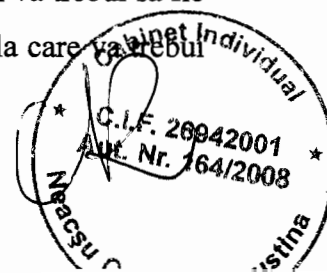
Dezavantajele soluțiilor cunoscute sunt următoarele:

- Imposibilitatea aplicării uniforme a stratului de fond de ten sau orice alt produs cosmetic pe toată suprafața pielii, ceea ce determină un aspect inestetic și o acoperire inegală și incompletă a pielii;
- Durata mare de timp necesară efectuării operației de aplicare, mai ales dacă persoana nu are pregătire în domeniul cosmetic;
- Consumul mare de fond de ten sau orice alt produs cosmetic cauzat de faptul că o parte din el rămâne pe degete, sau în pensulă, sau în burete, mai ales că fondul de ten, de exemplu, se utilizează la temperatura mediului ambiant, care este mai mică decât temperatura degetelor cu care se aplică.

Problema tehnică pe care își propune s-o rezolve invenția, conform invenției, este de a realiza un dispozitiv și o metodă cu ajutorul cărora produsele cosmetice să fie aplicate pe piele într-un timp mai scurt, în mod uniform, pe întreaga suprafață, astfel încât suprafața obținută să nu aibă imperfecțiuni și să protejeze cât mai bine pielea.

Metoda de aplicare a produselor cosmetice pe piele, conform invenției revendicate, rezolvă aceste probleme, prin aceea că presupune următoarea succesiune de operații:

Întâi, se încălzește produsul cosmetic la o temperatură cuprinsă între 36 – 70°C, într-un recipient prevăzut cu o rezistență, care poate fi alimentat cu curent electric direct de la rețea, sau cu o baterie de acumulare, de genul recipientelor utilizate pentru voiaj. Temperatura de încălzire a produsului cosmetic, de exemplu fond de ten, depinde de tenul pe care se aplică și de consistența produsului cosmetic utilizat, adică de fluiditatea acestuia. Evident, cu cât tenul pe care se va aplica fondul de ten este mai uscat, cu atât temperatura fondului de ten va trebui să fie mai mare. Similar, cu cât produsul cosmetic este mai fluid, cu atât temperatura la care va trebui



mai mare. Similar, cu cât produsul cosmetic este mai fluid, cu atât temperatura la care va trebui încălzit este mai mică.

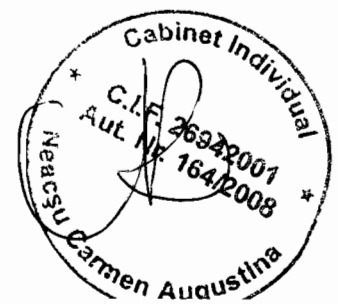
Recipientul pentru încălzirea fondului de ten poate fi prevăzut cu un potențiomtru pentru reglarea temperaturii, astfel încât fondul de ten să păstreze o temperatură constantă în timpul utilizării.

Apoi, produsul cosmetic este aplicat pe piele, prin tapare sau batere sau tamponare, adică o mișcare de bătaie ritmică cu altitudine mică și frecvență variabilă, cu ajutorul unui dispozitiv special.

Dispozitivul pentru aplicarea produsului cosmetic pe piele prin tamponare este constituit dintr-o montură interschimbabilă montată pe un sistem excentric alcătuit dintr-un cap de lucru pe care este fixat un accesoriu de lucru atașabil, amplasat într-un bloc acționat de un arc care lucrează într-o bușă de teflon, care la rândul său preia mișcarea de la o camă dublă prin intermediul unui element acționat de un magnet. Un motor prevăzut cu un buton de reglaj asigură pornirea, oprirea și reglajul vitezei de lucru a capului de lucru, împreună cu niște acumulatori izolați într-un element de protecție și o mufă de alimentare toate aceste elemente componente fiind protejate într-o carcasă.

Dispozitivul și metoda de aplicare a produselor cosmetice pe piele, conform invenției revendicate, prezintă următoarele avantaje:

- Reduce timpul necesar aplicării fondului de ten sau a produsului cosmetic pe piele datorită preîncălzirii acestuia și a utilizării unui material special pentru aplicarea lui;
- Permite manevrarea cu multă ușurință și eficiență, chiar și pentru persoane nespecializate în domeniul cosmetic, deoarece metoda este simplă iar dispozitivul este ușor de manipulat și nu necesită cunoștințe speciale în domeniu;
- Faptul că fondul de ten este preîncălzit la o temperatură mai mare decât cea a mediului ambiant și decât cea a pielii pe care se aplică determină o creștere a fluidității fondului de ten, sau a oricărui produs cosmetic, ceea ce face ca aplicarea să fie mai ușoară, mai rapidă și de mai bună calitate, în sensul că pielea acoperită astfel cu pelicula de produs cosmetic, fie acesta fond de ten sau altceva, va fi mai uniformă și mai netedă, fără denivelări;
- Posibilitatea reglării temperaturii fondului de ten și a frecvenței de batere în timpul aplicării elimină riscul răcirii fondului de ten din cauza temperaturii mai mici a mediului ambiant, pe de o parte și asigură o închidere mai eficientă a porilor pielii, pe de altă parte;
- Crește eficiența acoperirii pielii cu fond de ten datorită mișcării de tamponare asigurată de dispozitiv;



Se prezintă, în continuare, un exemplu de realizare practică a dispozitivului și a metodei de aplicare a produselor cosmetice pe piele, cum ar fi fondul de ten, conform invenției revendicate, în legătură și cu figurile 1, 2, 3, 4, 5, 6a, 6b, 7 și 8 care reprezintă:

- **Fig.1:** vedere de ansamblu a dispozitivului;
- **Fig.2:** sistem excentric;
- **Fig.3:** secțiune prin sistemul excentric;
- **Fig.4:** vedere de sus a sistemului excentric;
- **Fig.5:** vedere 3D a dispozitivului în carcasă cu vizualizarea sistemului de control a vitezei;
- **Fig.6a, 6b:** vederi laterale ale dispozitivului în carcasă ;
- **Fig.7:** vedere laterală a dispozitivului în carcasă cu vizualizarea capului de lucru;
- **Fig.8:** monturi interschimbabile.

Metoda de aplicare a fondului de ten, conform invenției revendicate, cuprinde următoarele operații:

Întâi, se încălzește fondul de ten la o temperatură cuprinsă între 36 – 70°C, într-un recipient prevăzut cu o rezistență, care poate fi alimentat cu curent electric direct de la rețea, sau cu o baterie de acumulare, de genul recipientelor utilizate pentru voiaj. Temperatura de încălzire a fondului de ten depinde de tenul pe care se aplică și de consistența produsului cosmetic utilizat, adică de fluiditatea acestuia. Evident, cu cât tenul pe care se va aplica fondul de ten este mai uscat, cu atât temperatura fondului de ten va trebui să fie mai mare. Similar, cu cât fondul de ten este mai fluid, cu atât temperatura la care va trebui încălzit este mai mică. Recipientul pentru încălzirea fondului de ten poate fi prevăzut cu un buton legat la un termostat, pentru reglarea temperaturii, astfel încât fondul de ten să aibă temperatura potrivită în timpul utilizării.

Apoi, fondul de ten este aplicat pe piele, prin tapare sau batere sau tamponare, adică o mișcare de bătaie ritmică cu altitudine mică și frecvență variabilă, perpendicular pe suprafața pielii, cu ajutorul unui dispozitiv format dintr-un accesoriu **15** de lucru atașabil fixat permanent sau nepermanent pe o montură **9** interschimbabilă, confecționat dintr-un material care să nu absoarbă prea mult fond ten și să permită întinderea fondului de ten în strat uniform. Montura **9** interschimbabilă este montată pe un cap **5** de lucru, care face parte dintr-un sistem excentric amplasat într-un bloc **6** acționat de un arc **4** care lucrează într-o bucsă **7** de teflon, care la rândul său preia mișcarea de la o camă **2** dublă prin intermediul unui element **3** acționat de un magnet **8**, care asigură fixarea capului **5** de lucru. Acționarea capului **5** de lucru, care asigură mișcarea de bătaie, este generată de un motor **1** printr-un buton **10**, niște acumulatori **12** izolați într-un element **13** de protecție și o mufă **11** de alimentare.

Toate elementele componente ale dispozitivului sunt protejete într-o carcasă **14**.

Dispozitivul funcționează astfel: prin rotirea butonului **10** se pornește dispozitivul și capul **5** de lucru începe să efectueze mișcarea de bătaie, a cărei frecvență poate fi modificată prin rotirea aceluiași buton **10**.

Materialul din care este confecționat accesoriul **15** de lucru atașabil poate fi orice material care este în același timp suficient de poros dar neabsorbant, cum ar fi: burete cosmetic, piele, păr, material textil pe bază de lână etc.

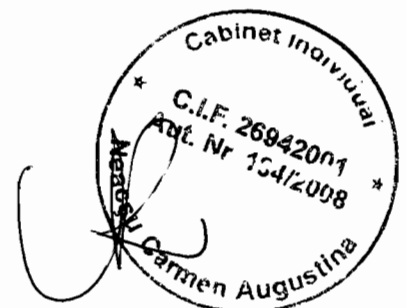
Modificarea frecvenței de batere/tamponare se realizează cu ajutorul butonului **10**, care îndeplinește, în același timp, funcție de pornire, oprire și modificare a vitezei de batere, prin simpla rotire.

Accesoriul **15** de lucru atașabil se poate schimba periodic cu un altul curat.



REVENDICĂRI

1. Metodă de aplicare a produselor cosmetice pe piele **caracterizată prin aceea că**, constă în următoarele operații: întâi, se încălzește produsul cosmetic la o temperatură cuprinsă între 36 – 70°C, într-un recipient prevăzut cu o rezistență reglabilă, care poate fi alimentat cu curent electric direct de la rețea, sau cu o baterie de acumulare, de genul recipientelor utilizate pentru voiaj, apoi produsul cosmetic este aplicat pe piele, prin tapare sau batere sau tamponare, adică o mișcare de bătaie ritmică cu altitudine mică și frecvență variabilă, perpendicular pe suprafața pielii, cu ajutorul unui dispozitiv.
2. Dispozitiv de aplicare a produselor cosmetice pe piele **caracterizat prin aceea că**, este format dintr-un accesoriu (15) de lucru atașabil confecționat dintr-un material slab absorbant aplicat pe o montură (9) interschimbabilă, fixată pe un cap (5) de lucru, care face parte dintr-un sistem excentric amplasat într-un bloc (6) acționat de un arc (4), o bușă (7) de teflon, arcul (4) preluând mișcarea de la o camă (2) dublă prin intermediul unui element (3) acționat de un magnet (8), care asigură fixarea capului (5) de lucru a cărui mișcare de bătaie este generată de un motor (1) printr-un buton (10), niște acumulatori (12) protejați într-un element (13) de protecție și o mufă (11) de alimentare, toate acestea capsulate într-o carcasă (14).



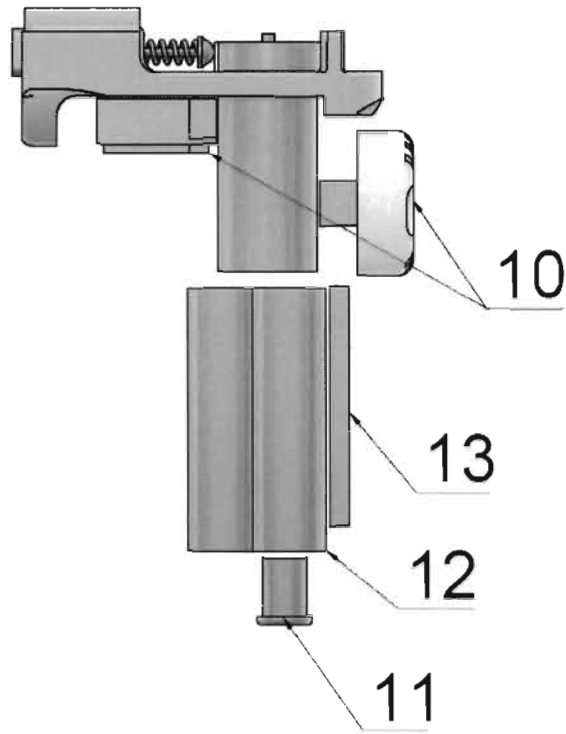


Fig.1

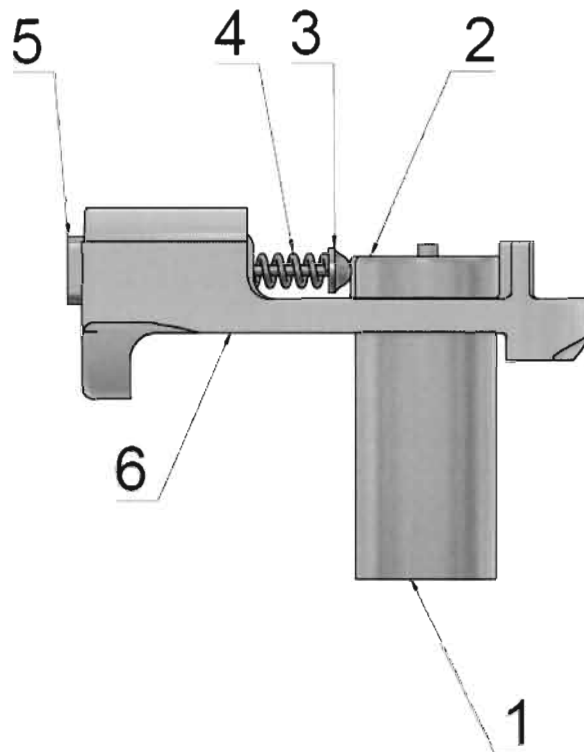


Fig.2



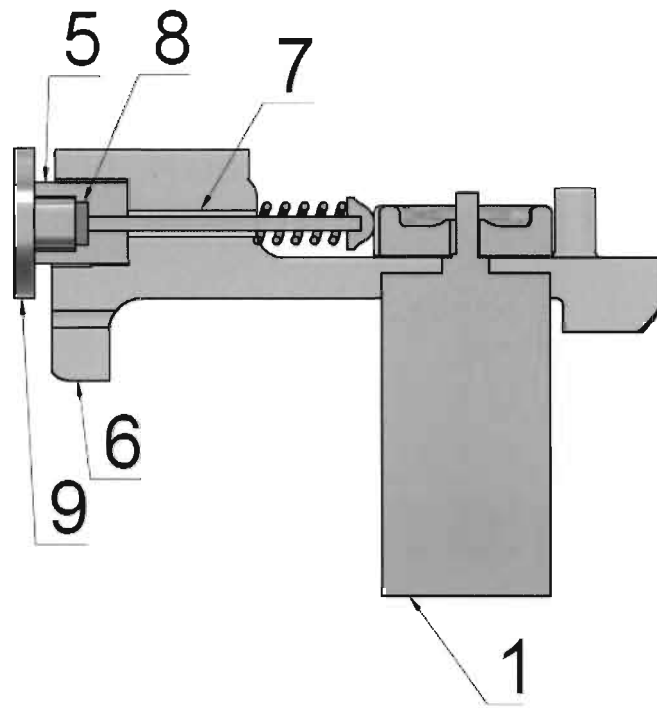


Fig.3

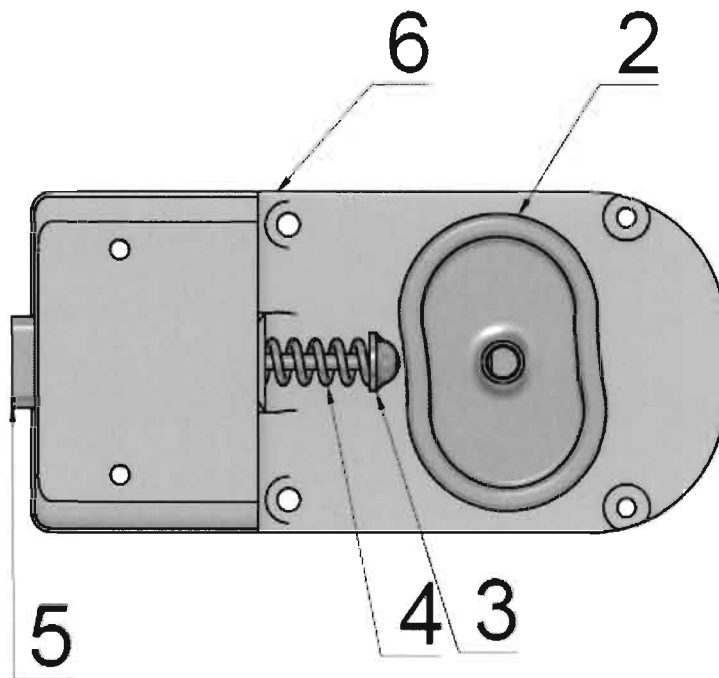


Fig.4



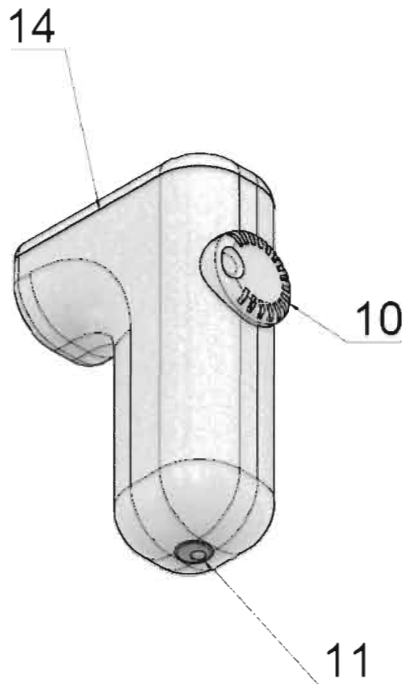


Fig. 5

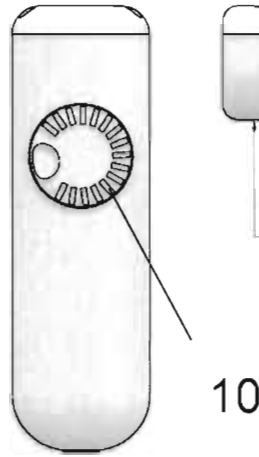


Fig. 6a

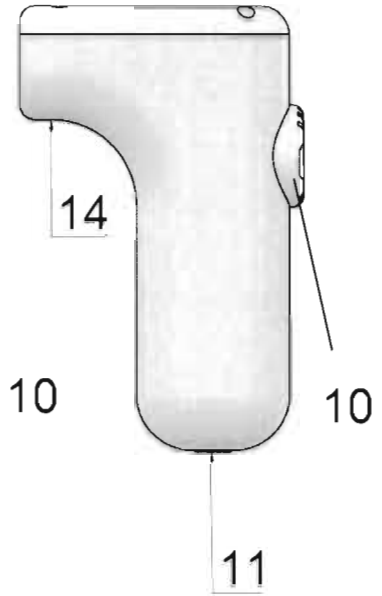


Fig. 6b

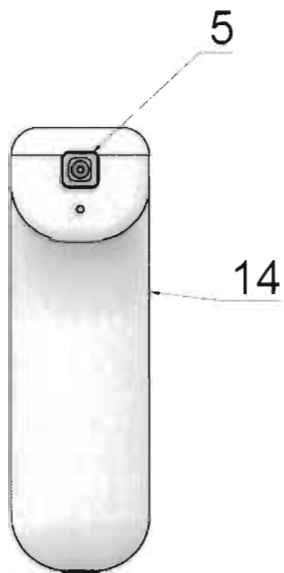


Fig. 7

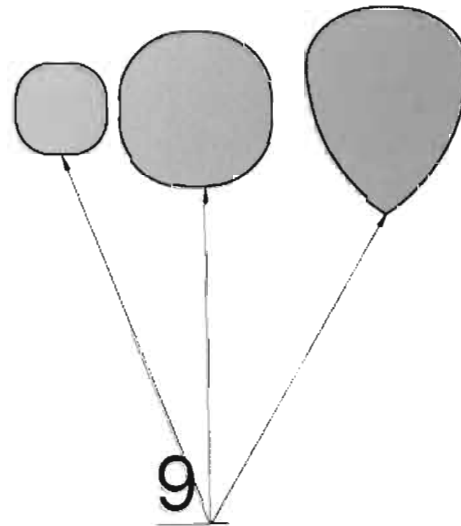


Fig. 8

