



(12) CERERE DE BREVET DE INVENȚIE

(21) Nr. cerere: a 2019 00429

(22) Data de depozit: 16/07/2019

(41) Data publicării cererii:
29/01/2021 BOPI nr. 1/2021

(71) Solicitant:
• ARGHIRESCU MARIUS, STR. MOȚOC
NR. 4, BL. P 56, SC. 1, ET. 8, AP. 164,
SECTOR 5, BUCUREȘTI, B, RO

(72) Inventatori:
• ARGHIRESCU MARIUS, STR. MOȚOC
NR. 4, BL. P 56, SC. 1, ET. 8, AP. 164,
SECTOR 5, BUCUREȘTI, B, RO

(54) COMPENSATOR MAGNETIC PENTRU TURBINĂ EOLIANĂ
CU GENERATOR MAGNETOELECTRIC DERIVAT

(57) Rezumat:

Invenția se referă la un compensator magnetic pentru turbină eoliană, la un generator magnetoelectric derivat și la o turbină eoliană incluzând generatorul magnetoelectric. Compensatorul magnetic, conform invenției, este compus dintr-un rotor (R) cu suport rotor (2) fixat pe un ax (1) metalic și cu niște magneți rotorici paralelipedici (3) sau tip bară (3, 3', 3''), polarizați de-a lungul lățimii, respectiv de-a lungul lungimii, cu polarizația în unghi de 30°-45° față de direcția radială, cu un ecran magnetic (4) pe fața dinspre sensul rotației, și un stator magnetic (S) compus dintr-un suport statoric (6) cu niște magneți statorici principali (7, 7') paralelipedici, polarizați pe direcția grosimii, și niște magneți statorici secundari (9) paralelipedici polarizați pe direcția lungimii sau lățimii, dispuși cu polarizația P în unghi de 30°-45° față de direcția radială, cu un ecran magnetic (8, 8') pe fața de întâlnire cu magneții rotorici (3, 3', 3'', 3'''), magneții statorici principali (7, 7') și secundari (8) fiind cuplați magnetic într-un ansamblu în forma literei L.

Revendicări: 5
Figuri: 14

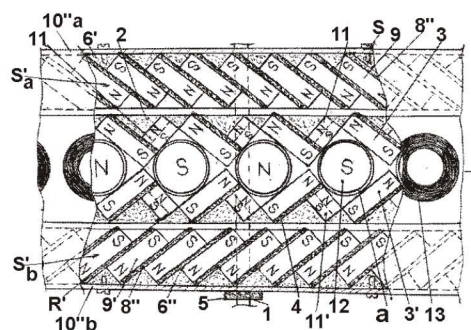


Fig. 8

Cu începere de la data publicării cererii de brevet, cererea asigură, în mod provizoriu, solicitantului, protecția conferită potrivit dispozițiilor art.32 din Legea nr.64/1991, cu excepția cazurilor în care cererea de brevet de invenție a fost respinsă, retrasă sau considerată ca fiind retrasă. Întinderea protecției conferite de cererea de brevet de invenție este determinată de revendicările conținute în cererea publicată în conformitate cu art.23 alin.(1) - (3).



Compensator magnetic pentru turbină eoliană și turbină cu generator magnetoelectric derivat

Invenția se referă la un compensator magnetic de pierderi energetice pentru o turbină eoliană, la un generator magnetoelectric derivat din acesta și la o turbină eoliană ce îl utilizează.

-Sunt cunoscute turbine eoliene cu generator magnetoelectric încorporat de tip clasic, utilizat pentru conversia energiei mecanice de rotație în energie electrică, prin inducerea de curenți electrici în niște solenoizi statorici de către magneții unui rotor cuplat axial cu turbina de vânt a centralei eoliene, precum cea din documentul de brevet: JP 2005094936 ce prezintă o turbină eoliană cu ax orizontal și generator electric încorporat, având un rotor tip elice cu pale dispuse radial, de extremitățile cărora sunt atașați magneți permanenți și care sub acțiunea vântului se rotește în interiorul unui cadru statoric circular pe care sunt dispuși solenoizi de inducere de curent electric la trecerea prin dreptul lor a magneților de la extremitățile palelor turbinei.

Aceste turbine eoliene prezintă dezavantajul că turbina eoliană propriu-zisă are randament de conversie a energiei vântului relativ slab, sub 50%, în special la viteze relativ mici ale vântului, de cca 3m/s, iar generatorul electric încorporat realizează un randament de conversie a energiei mecanice a rotorului sub 90% ceea ce înseamnă că pentru un diametru al turbinei de 2-5m-specific amplasării și utilizării turbinei în gospodării individuale, turbina de vânt asigură o putere electrică relativ mică în condiții de vânt slab. Acest impendiment, în cazul unui generator magneto-electric încorporat de tip clasic nu poate fi eliminat deoarece-conform legii lui Lenz, câmpul magnetic indus în solenoizii statorului are sens de frânare a rotației rotorului cu magneții inductori, ca urmare a faptului că se opune cauzei ce îl produce, constând în creșterea fluxului magnetic la nivelul solenoizilor statorici la apropierea magneților rotorici și scăderea acestui flux la depărtarea magneților rotorici de solenoizii statorici. Aceasta înseamnă că viteza de rotație a turbinei este redusă de cuplajul cu generatorul magneto-electric care în consecință, deși poate fi construit de putere mare, generează un curent electric de putere relativ mică. Generatorul magneto-electric classic, de exemplu- cel de turbine eoliene, este realizat din un rând circular de solenoizi statorici de inducere de curent electric conectați în serie sau în paralel și două rânduri de magneți rotorici paralelipipedici sau discoidali, polarizați pe fețe, ce încadrează rândul circular de solenoizi statorici, dispuși echidistant pe support feros, cu un pol spre solenoizii statorici și atractiv unul față de altul, astfel încât prin rotirea lor să se genereze fluxuri magnetice Φ_B variabile, de sens alternativ opus, la nivelul solenoizilor, pentru inducere de curent electric alternativ, I și a unei tensiuni electrice $E = -d\Phi_B/dt$.

La rândul lui, curentul electric indus I , generează însă un flux magnetic indus, Φ_I , care-conform legii lui Lenz, se opune cauzei care l-a generat, adică fluxului magnetic inductor Φ_B .

Momentul M_F al forței de frânare a rotației, astfel produs, este apreciabil și semnificativ mai mare la viteze de rotație mai mari, astfel încât turbinele eoliene de cu generator magneto-electric încorporat de peste 800W, în condiții de vânt relativ slab, sub 5 m/s și tinzând spre valoarea de 3m/s, ca urmare și a momentului de inerție al rotorului cu magneți, produc un curent electric nesemnificativ, din cauza vitezei mici de rotație, sau efectiv nu se mai rotesc după atașarea generatorului magneto-electric.

Sunt cunoscuți compensatori magnetici tip motor magnetic, care funcționează prin conversia energiei potențiale de respingere magnetică realizată disimetric în energie cinetică de rotație a unui rotor magnetic, precum cele prezentate în documentele de brevet: US4151431, WO9414237 și WO2006/045333, ș.a. și care pot fi folosiți pentru startarea unei turbine eoliene de putere mai mare de 500W și în condiții de vânt slab, precum o turbină tip Savonius auxiliară și pentru a compensa o parte din pierderile energetice de energie cinetică de rotație produse prin frecare mecanică și frânare magnetică generată conform legii lui Lenz de câmpul magnetic indus al solenoizilor generatorului electric al turbinei eoliene, ca în cazul

OFICIUL DE STAT PENTRU INVENȚII ȘI MĂRCI	
Cerere de brevet de invenție	
Nr. a	2019 00429
Data depozit	16-07-2019

eolienei prezentată în documentul RO 2016 01037, de exemplu, care însă prezintă dezavantajul că implică costuri relativ mari de realizare.

Din punct de vedere cuantic, explicația dată la nivel internațional privind funcționarea unor astfel de dispozitive se referă la posibilitatea refacerii energiei cuantice de câmp magnetic ale momentelor magnetice ale sarcinilor atomice, pierdută prin efectuare de lucru mecanic în interacțiile magnetice, prin intermediul negentropiei mediului cuantic și subcuantic, fără de care sarcinile electrice nu și-ar putea menține constantă valoarea sarcinii electrice și a momentului magnetic, motiv din care aceste dispozitive sunt denumite: „free energy device”. Surplusul de energie generat de astfel de dispozitive și de unele cu excitație electrică, precum cel din brevetul US6362718, care utilizează întreruperea periodică a fluxului magnetic al unui magnet permanent în proximitatea unui pol prin bobine de inducere a unui flux de sens opus pe ramurile de colectare a curentului indus, este explicat în modul mai sus-menționat, prin teoria lui Sachs a electrodinamicii, (P.K.Atanasovski, T.E.Bearden, C.Ciubotariu ș.a. - „Explanation of the motionless electromagnetic generator with electrostatics”, Foundation of Physics Letters, Vol.14, No1, (2001)), iar din punct de vedere pre-cuantic, prin modelul vortexial de câmp magnetic, (M.E. Kelly ș.a. Majoritatea motoarelor cu magneți tip free energy realizate folosesc pentru generarea forței motrice repulsia magnetică realizată disimetric prin ecrane magnetice, realizate atât cu material ferromagnetic cât și cu materiale diamagnetice –ca în cazul motorului firmei Perendev, utilizând ecran magnetic din oțel feritic și grafit pirolitic, diamagnetic sau cu materiale antiferomagnetice tip oxid de Ni, ca în cazul motorului magnetic realizat de Moshen Jalali, (www)).

Creșterea randamentului unei turbine eoliene prin folosirea unui compensator magnetic rezultă din următoarele:

Inițial, randamentul turbinei este dat de raportul între puterea electrică și puterea vântului la axul turbinei: $\eta_{TI} = P_E/P_V$, iar puterea electrică este dată de randamentul generatorului electric și puterea utilă, care este dată de diferența între puterea vântului la axul rotorului și puterea rezistivă, dată de lucrul mecanic efectuat de forțele de frânare totale, cu principala componentă dată de forța de frânare magnetică produsă de câmpul magnetic indus al solenoizilor: $P_E = \eta_E \cdot P_U = \eta_E \cdot (P_V - P_R)$.

Randamentul turbinei rezultă deci inițial în forma:

$$\eta_{TI} = P_E/P_V = \eta_E \cdot (P_V - P_R)/P_V = \eta_E \cdot (1 - P_R/P_V).$$

În condițiile existenței compensatorului magnetic, puterea P_C a acestuia compensează o parte din puterea rezistivă P_R a forțelor rezistive, și randamentul turbinei rezultă în forma:

$$\eta_{TF} = P_E/P_V = \eta_E \cdot (P_V - P_R + P_C)/P_V = \eta_E \cdot (1 - P_R/P_V + P_C/P_V) = \eta_{TI} + \eta_E \cdot (P_C/P_V).$$

De exemplu, dacă avem un generator magneto-electric cu $\eta_E = 0,85$ și $\eta_{TI} = 0,4$ iar $P_C/P_V = 1/3$, rezultă un randament crescut al turbinei cu $\eta_E \cdot (P_C/P_V) = 0,283$, adică de valoare: $\eta_{TF} = 0,4 + 0,283 = 0,683$.

-Problema tehnică pe care rezolvă invenția constă în realizarea unui compensator magnetic și a unui generator magneto-electric derivat fiabil și relativ simplu, care să poată fi folosit încorporat într-o turbine eoliană cu ax vertical sau orizontal, pentru valorificarea energiei eoliene de intensitate mică și medie, în principal, prin o turbină cu generator magneto-electric încorporat simplă, cu preț de cost rezonabil și eficiență mărită în valorificarea energiei eoliene, prin reducerea pierderilor de energie de rotație generate de frecări mecanice și de câmpul magnetic indus al solenoizilor de producere a curentului electric.

Compensator magnetic pentru turbină eoliană conform invenției rezolvă această problemă tehnică prin aceea că, într-o primă variantă, este compus dintr-un rotor cu suport rotorului din material nemagnetic, fixat pe un ax metalic și cu niște magneți rotorici paralelipipedici sau tip bară polarizați de-a lungul lățimii sau respectiv- de-a lungul lungimii și

dispuși pe periferia lui cu polarizația în unghi de $30^{\circ}\div 45^{\circ}$ față de direcția radială, cu un ecran magnetic pe fața dinspre sensul rotației și un stator magnetic compus dintr-un suport statoric nemagnetic circular, cu niște magneți statorici dispuși repulsiv disimetric față de magneții rotorici, care sunt de două tipuri: magneți statorici principali paralelipipedici polarizați pe direcția grosimii, și magneți statorici secundari paralelipipedici polarizați pe direcția lățimii sau lungimii, dispuși pe circumferința interioară a suportului statoric cu polarizația P în unghi de $30^{\circ}\div 45^{\circ}$ față de direcția radială, cu un ecran magnetic pe fața de întâlnire cu magneții rotorici și cuplați magnetic prin intermediul unei părți din ecranul magnetic într-un ansamblu în forma literei L.

Magneții statorici principali pot fi carcasati într-o carcasă feromagnetică cu secțiunea în formă de U cu grosimea peretelui de cca 1/3 din grosimea magnetului statoric exceptând una dintre laturi realizată cu secțiune triunghiulară prelungită și cu deschiderea corespondentă polului de interacție repulsivă cu magneții rotorici, care include astfel ecranele magnetice, magneții statorici secundari fiind dispuși fără ecran între peretele de grosime constantă al carcasei feromagnetice a unui magnet statoric principal și peretele cu secțiune triunghiulară al carcasei feromagnetice a magnetului statoric principal adiacent.

- Generatorul magneto-electric derivat, pentru turbină eoliană de vânt slab sau mediu, are un rotor compus dintr-un stator dublu, cu două părți simetrice față de planul rotației, cu magneți statorici paralelipipedici polarizați longitudinal, fixați într-un suport statoric nemagnetic, cu niște ecrane feromagnetice între ele și cu polarizațiile P paralele, în unghi de $30^{\circ}\div 45^{\circ}$ față de planul rotației și antiparalele cu polarizațiile P ale unor magneți rotorici fixați într-un suport rotoric nemagnetic circular, ansamblul magneto-electric fiind carcasat în interiorul unei carcase nemagnetice cilindrice formată din două părți circulare cu rulmenți dispuși central pentru fixarea axului rotorului și o parte inelară pe al cărei perete interior se fixează în rășină epoxidică N bobine din sârmă de Cu-Em de 0,3-1mm diametru, interconectate în paralel sau în serie, magneții rotorici fiind de trei tipuri și în număr de 5N, pentru generare de forță motrice de rotație fiind prevăzuți 2N magneți rotorici principali paralelipipedici polarizați pe direcția lungimii, dispuși pe două rânduri, înclinați simetric, cu polarizația P în unghi de $30^{\circ}\div 45^{\circ}$ față de planul median al rotorului și ecranați pe fața dinspre exterior cu un ecran magnetic și 2N magneți rotorici secundari paralelipipedici polarizați pe direcția grosimii, dispuși cu polarizația paralelă cu cea a magneților rotorici principali și în L față de aceștia, lipiți cu o margine de ecranul magnetic al acestora, între cele două șiruri circulare simetrice de magneți rotorici fiind dispuși N magneți circulari cu polii pe fețe și polarizațiile radiale și reciproc antiparalele, introduși într-un inel din oțel-inox feritic de 1-2 mm grosime, magneții rotorici principali, secundari și circulari fiind fixați într-un suport rotoric nemagnetic și pe un inel-suport feromagnetic de care sunt sudate/lipite niște brațe metalice lipite cu celălalt capăt de o țevă-suport prin care se trece axul rotoric de care se fixează cu șuruburi.

Turbina eoliană cu ax vertical cu generator magnetoelectric conform invenției are o turbină inferioară cu pale în formă de sfert de cilindru fixate simetric pe un cilindru-suport fixat prin niște brațe metalice de o țevă-suport care se fixează de axul generatorului trecut prin ea și care se fixează în doi rulmenți fixați de placa-suport și de o colivie de care sunt sudate 3-6 brațe îndoite la 90° formând un cadru-suport ale cărui brațe au capătul opus prevăzut cu o talpă prin care se fixează de placa-suport, deasupra acestui cadru-suport fiind fixată de ax prin niște brațe metalice o turbină superioară dublă cu un set de pale în formă de sfert de cilindru fixate pe un cilindru-suport fixat prin brațele metalice de axul turbinei și un set de pale similare fixate de o prelungire în formă de arc de cerc a brațelor metalice, care susțin și partea dreptunghiulară dinspre ax a palelor, marginea de închidere a palelor fiind

fixată de o pereche de brațe metalice astfel încât fluxul de aer care trece printre palele exterioare să se oprească în palele turbinei interioare.

În varianta cu ax orizontal, turbina eoliană cu generator magnetoelectric conform invenției este realizată cu generatorul magnetoelectric dispus cu axul orizontal, având fixată pe el o elice cu trei pale mari sau și cu trei pale mici între acestea și cu carcasa cu rulmenți fixată de o nacelă fixată la rândul ei de un stâlp de susținere, orientarea după direcția vântului a turbinei fiind realizată cu o coadă de orientare.

Compensatorul magnetic conform invenției prezintă avantajul că compensează o parte din pierderile energetice de energie cinetică de rotație a unei turbine eoliene care îl utilizează, generate de frânarea magnetică dată de câmpul magnetic indus în cazul în care generatorul magnetoelectric al turbinei este conectat electric la consumator, folosind un ansamblu relativ simplu de magneți permanenți și ecrane magnetice.

Generatorul magnetoelectric cu compensator magnetic conform invenției prezintă avantajul că generează curent electric ca un generator clasic de turbină eoliană compensând o parte din pierderile energetice de energie cinetică de rotație a acesteia, generate de frânarea magnetică dată de câmpul magnetic indus în cazul în care generatorul magnetoelectric este conectat electric la consumator, folosind un ansamblu relativ simplu și economic de magneți permanenți și ecrane magnetice.

Turbina eoliană cu generator magnetoelectric conform invenției prezintă avantajul că are un randament crescut de valorificare a energiei eoliene, prin folosirea părții de compensator magnetic a generatorului magnetoelectric și nu are nevoie de turbină Savonius pentru autostartare la vânt slab, de cca 3m/s.

Invenția este prezentată pe larg în continuare în legătură și cu figurile 1-14 care reprezintă:

- fig. 1, vedere de sus a unui compensator magnetic conform invenției în prima variantă;
- fig. 2, vedere în secțiune A-A din fig. 1 a unui compensator magnetic în prima variantă;
- fig. 3, a, b, vedere din față și din lateral a unui magnet utilizat de compensatorul magnetic din prima variantă;
- fig. 4, vedere de sus cu stator incomplet a unui compensator magnetic în a doua variantă;
- fig. 5, a, b, vedere în secțiune B-B din fig. 4 a unui compensator magnetic în a doua variantă, cu rotor cu trei și cu două șiruri circulare de magneți rotorici, decalate unghiular;
- fig. 6, a, b, c, d, vedere din lateral și din față a unui magnet statoric principal carcasetat a), b) și necarcasetat c), d);
- fig. 7, vedere în secțiune verticală incompletă a unui generator magneto-electric derivat;
- fig. 8, vedere din lateral desfășurată a unei părți a generatorului magnetoelectric derivat, cu ruptură de vizualizare a părții de compensator magnetic cu magneții rotorici circulari incluși;
- fig. 9, vedere D-D incompletă a părții superioare a unei turbine eoliene cu ax vertical cu generator magnetoelectric conform invenției încorporat;
- fig. 10, vedere în secțiune verticală C-C a turbinei eoliene din fig. 9 cu generator magnetoelectric conform invenției încorporat;
- fig. 11, vedere în secțiune verticală a unei turbine eoliene cu ax orizontal cu generator magnetoelectric conform invenției încorporat;
- fig. 12, vedere în secțiune verticală a părților generatorului magnetoelectric al turbinei eoliene cu ax orizontal din fig. 11;
- fig. 13, modul de inseriere a bobinelor de generare a curentului electric pulsatoriu, ale generatorului magnetoelectric din fig. 7 și 8;
- fig. 14, a, b, modul de preluare a greutății turbinei eoliene la capătul inferior al axului rotoric prin magneți discoidalii a) sau prin rulment cu role radial-axial b).

Compensatorul magnetic **M** pentru turbină eoliană conform invenției, într-o primă variantă, este compus dintr-un rotor **R** cu suport rotoric **2** din material nemagnetic, preferabil- din plastic, fixat pe un ax **1** metalic și cu **N** magneți rotorici paralelipipedici **3** sau **kN** magneți

rotorici tip bară: $3', 3'', 3'''$, ($k=2, 3$), polarizați de-a lungul lățimii sau respectiv- de-a lungul lungimii (când sunt tip bară) și dispuși pe periferia lui cu lățimea, respectiv- cu lungimea în unghi de $30^\circ \div 45^\circ$ față de direcția radială, cu un ecran magnetic **4** pe fața dinspre sensul rotației- în cazul unor magneți rotorici paralelipipedici **3** și un stator magnetic **S** compus dintr-un suport statoric **6** nemagnetic circular, cu niște magneți statorici principali **7** paralelipipedici polarizați pe direcția grosimii, cu polii pe fețe și niște magneți statorici secundari **9** paralelipipedici polarizați pe direcția lățimii sau lungimii, magneții statorici **7** și **9** fiind dispuși repulsiv față de magneții rotorici **3**, respectiv: $3', 3'', 3'''$, pe circumferința interioară a suportului statoric **6**, cu polarizația **P** în unghi de $30^\circ \div 45^\circ$ față de direcția radială, cu un ecran magnetic **8**, respectiv-**8'** pe fața de întâlnire cu magneții rotorici **3**, respectiv- $3', 3'', 3'''$, magneții statorici principali **7** și secundari **9** fiind cuplați magnetic prin intermediul unei părți din ecranul magnetic **8'** într-un ansamblu în forma literei **L**, (fig.1).

În acest mod este realizată o continuitate relativ omogenă a câmpului magnetic statoric realizat disimetric în raport cu direcția radială, fără a fi necesar ca numărul de magneți statorici să fie sensibil mai mare decât numărul de magneți rotorici corespondent cazului cu magneți rotorici adiacenți apropiați, ecranele magnetice **4**, **8**, **8'** fiind alese din mu-metal sau permalloy, cu grosimea la limita de ecranare a repulsiei magnetice la apropierea magnetului rotoric **3** sau $3', 3'', 3'''$ de magnetul statoric **7**, **9** fără introducerea de forță de frânare prin atracție între marginea ecranului magnetic **4** sau **8**, **8'** și magnetul **7**, **9** sau respectiv- $3 (3', 3'', 3''')$.

Aranjamentul în **L** al magneților statorici **7** și **9** asigură- în cazul folosirii unor magneți rotorici **3** paralelipipedici și condiția de auto-startare a compensatorului magnetic și de continuitate a rotației prin faptul că atunci când un magnet rotoric **3** este în poziția de aliniere a ecranelor magnetice **4** și **8'**, corespunzătoare unei poziții de frânare, de intrare forțată a magnetului rotoric **3** în câmpul magnetului statoric secundar **9**, un magnet rotoric **3** adiacent primului este deja intrat în câmpul repulsiv al magnetului statoric principal **7** prin repulsia căruia depășește forța de frânare generată de opoziția magnetului statoric secundar **9** la intrarea magnetului rotoric **3** în câmpul lui repulsiv, ulterior rolurile inversându-se. Statorul **S** și rotorul **R** se fixează într-o carcasă **10** nemagnetică (din plastic sau aluminiu) cu capac **10'**- părți de care se fixează și câte un rulment **5**, **5'** în care se fixează capetele axului **1** care la încorporarea compensatorului magnetic **M** într-o turbină eoliană, se prelungște cu axul turbinei eoliene.

În a doua variantă, cu magneți rotorici $3', 3'', (3''')$ cilindrici, polarizați pe lungime, aceștia sunt dispuși în suportul rotoric **2** în unghi de $30^\circ \div 45^\circ$ față de direcția radială, ecranati disimetric sau ne-ecranati, pe două sau trei rânduri circulare adiacente cu **N** magneți, decalate unghiular cu un unghi $\theta = 360^\circ/2N$, respectiv: $\theta' = 360^\circ/3N$, deci cu $\theta = 360^\circ/kN$, ($k=2,3$ -numărul de rânduri circulare), iar magneții statorici principali **7'** sunt carcasați într-o carcasă feromagnetică **8''** cu secțiunea în formă de **U** cu grosimea peretelui de cca 1/3 din grosimea magnetului statoric **7'**, exceptând una dintre laturi realizată cu secțiune triunghiulară prelungită și cu deschiderea corespondentă polului de interacție repulsivă cu magneții rotorici, magneții statorici secundari **9** fiind dispuși fără ecran între peretele de grosime constantă al carcasei feromagnetice **8''** a unui magnet statoric principal **7'** și peretele cu secțiune triunghiulară al carcasei feromagnetice **8''** a magnetului statoric principal **7'** adiacent, ca în figura 4.

Autostartarea compensatorului magnetic este asigurată suplimentar de decalajul unghiular între un șir circular de magneți rotorici $3'$ și șirul circular al magneților rotorici $3''$, ($3'''$), decalaj care asigură îndeplinirea condiției ca atunci când un șir de magneți rotorici se află în poziția de frânare, de intrare forțată în câmpul repulsiv al magneților statorici principali

7' sau secundari 9, celelalte două șiruri circulare de magneți rotorici sunt în poziția de accelerare, de generare de forță motrice dată de faptul că magneții sunt deja intrați în zona de maxim al câmpului repulsiv al magneților statorici.

Grosimile magneților paralelipipedici rotorici 3, 3' și statorici 9 și diametrul magneților rotorici 3', 3'', 3''' din a doua variantă de compensator magnetic se aleg preferabil de maxim 15 mm, (8÷15 mm), magneții mai groși din NdFeB fiind dificil de manevrat.

Generatorul magneto-electric G pentru turbină eoliană de vânt slab sau mediu conform invenției, este derivat din prima variantă de compensator magnetic prin folosirea aranjamentului în L al magneților statorici la realizarea rotorului și al aranjamentului de dispunere unghiulară repetitivă și ecranată disimetric a magneților rotorici ai compensatorului magnetic pentru realizarea unui stator dublu S' cu două părți: S'_a și S'_b.

Mai concret, generatorul magneto-electric G are un rotor R' compus dintr-un suport rotoric 2' nemagnetic circular, cu niște magneți rotorici principali 3, (3') paralelipipedici polarizați pe direcția lungimii, dispuși pe două rânduri, înclinați simetric, cu polarizația P în unghi de 30°÷45° față de planul median al rotorului și ecranați pe fața dinspre exterior cu un ecran magnetic 4 și niște magneți rotorici secundari 11, (11') paralelipipedici polarizați pe direcția grosimii, dispuși cu polarizația paralelă cu cea a magneților rotorici principali 3, (3') și în L față de aceștia, lipiți cu o margine de ecranul magnetic 4 al acestora, între cele două șiruri circulare simetrice a și b de magneți rotorici 3, (3') și 11, (11') fiind dispuși N magneți circulari 12 cu polii pe fețe și polarizațiile radiale și reciproc antiparalele, introduși într-un inel a din oțel-inox feritic de 1-2 mm grosime.

Rotorul R' este încadrat de un stator S' dublu, cu două părți S'_a și S'_b simetrice față de planul rotației, cu magneți statorici 9, (9') paralelipipedici polarizați longitudinal, fixați într-un suport statoric 6', respectiv- 6'' nemagnetic, cu niște ecrane feromagnetice 8'' între ei și cu polarizațiile P paralele, în unghi de 30°÷45° față de planul rotației și antiparalele cu polarizațiile P ale magneților rotorici 3, (3') și 11, (11') ansamblul magneto-electric fiind carcasat în interiorul unei carcase 10'' nemagnetice cilindrice formată din două părți circulare 10''_a, 10''_b cu rulmenți 5 dispuși central pentru fixarea axului 1 al rotorului și o parte inelară 10''_c pe al cărei perete interior se fixează în rășină epoxidică N bobine 13 din sârmă de Cu-Em de 0,3-1mm diametru, corespondente celor N magneți circulari 12 rotorici, cu diametrul interior cvasi-egal cu diametrul acestora și interconectate în paralel- cele cu număr impar separat de cele cu număr par, sau în serie, cu înfășurările de sensuri reciproc opuse, (figura 13).

Magneții rotorici principali 3, (3'), secundari 11, (11') și circulari 12 se fixează într-un suport rotoric 2' nemagnetic și pe un inel-suport c feromagnetic, din oțel-inox feritic, de care sunt sudate/lipite niște brațe metalice b lipite cu celălalt capăt de o țevă-suport d prin care se trece axul 1 de care se fixează cu șuruburi.

Grosimea ecranelor magnetice 4 și 8'' se alege la limita de ecranare a repulsiei magnetice la apropierea magnetului rotoric de un magnet statoric fără introducerea de forțe de frânare prin atracție iar înălțimea inelului a din oțel-inox se alege cu 1-5 mm mai mică decât cea a magnetului circular 12 și cvasi-egală cu lățimea magnetului rotoric 3, (3') și 11, (11') și cu cea a magneților statorici 9, (9'). Capătul neecranat dinspre exterior al magneților rotorici circulari 12 va fi la 0,5-1 mm distanță de suprafața bobinelor 13 în care aceștia induc curent electric prin rotația rotorului, care –în cazul unei calibrări adecvate a părților componente, poate fi rotit și numai prin lucrul mecanic rezultat din conversia energiei potențiale de respingere magnetică realizată disimetric între magneții rotorici 3, (3') și 11, (11') și magneții statorici 9, (9').

Acest generator magneto-electric **G** poate fi utilizat fixat de o placă-suport **14** al unei turbine eoliene cu axul **1** prelungit cu axul orizontal sau vertical al turbinei, care în varianta cu ax vertical poate fi realizată ca în figurile 9,10, cu o turbină inferioară **I** cu pale **15** în formă de sfert de cilindru fixate simetric pe un cilindru-suport **19a** fixat prin niște brațe metalice **20** de o țevă-suport **f** care se fixează de axul **1** trecut prin ea și care se fixează în doi rulmenți **5, 5'** fixați de placa-suport **14** și de o colivie **g** de care sunt sudate 3-6 brațe îndoite la 90° formând un cadru-suport **16** ale cărui brațe au capătul opus prevăzut cu o talpă **e** prin care se fixează de placa-suport **14**. Deasupra acestui cadru-suport **16** este fixată de axul **1** prin niște brațe metalice **20'** o turbină superioară **E** dublă cu un set de pale **18** în formă de sfert de cilindru fixate pe un cilindru-suport **19b** fixat prin brațele metalice **20'** de axul **1** și un set de pale **17** similare fixate de o prelungire **h** în formă de arc de cerc a brațelor metalice **20'**, care susțin și partea dreptunghiulară dinspre ax a palelor **17**, marginea de închidere a palelor **18** fiind fixată de o pereche de brațe metalice **20'** astfel încât fluxul de aer care trece printre palele **17** să se oprească în palele **18**.

În varianta cu ax orizontal, turbina eoliană cu generator magneto-electric conform invenției este realizată ca în figura 11, cu generatorul magneto-electric **G** dispus cu axul **1** orizontal, având fixată pe el o elice **21** cu trei pale mari sau și cu trei pale mici între acestea și cu carcasa **10''** cu rulmenți **5, 5'** fixată de o nacelă **23** fixată la rândul ei de un stâlp de susținere **24'**, orientarea după direcția vântului a turbinei fiind realizată cu o coadă de orientare **22**.

Statorul generatorului magneto-electric **G** este realizat cu suportul statoric format din două părți-suport **6'** și **6''**, partea-suport **6'** având încorporați magneții statorici **9'** și bobinele **13** iar partea **6''** având încorporați magneții statorici **9, 9'**, asamblarea celor două părți fiind realizată ca în figura 12.

Montarea turbinei eoliene, se realizează astfel :

Inițial se sudează sau se fixează cu șuruburi brațele **20, 20'** ale turbine superioare **E** și axul **1** al acesteia se trece prin rulmentul **5'** din colivia **g** cu cadrul-suport **16** sudat de ea și apoi prin țeava-suport **f** a turbine inferioare **I**, prin capacul superior **10''a** al carcasei generatorului magneto-electric **G** având fixat de el suportul statoric **6'** superior cu magneții statorici inserați în el și apoi se fixează cu șuruburi țeava-suport **d** a rotorului **R** al generatorului magneto-electric **G** după care axul **1** se trece prin centrul rulmentului **5** din colivia fixată de placa-suport **14** pe care este fixat cu șuruburi suportul statoric **6''** inferior și se fixează mecanic forțat suportul statoric **6'** superior de placa-suport **14**, prin presarea acesteia și fixarea șuruburilor iar apoi se fixează de placa-suport **14** tălpile **e** ale cadrului-suport **16**.

Deși rotorul **R** al generatorului magneto-electric **G** se autocentrează în interiorul acestuia prin repulsia dintre magneții statorici și magneții rotorici ai părții de compensator magnetic, este recomandabil ca în capătul inferior al axului **1** să se fixeze un magnet **m** inelar cu polii pe fețe care va fi în repulsie cu un alt magnet inelar **m'** fixat într-o carcasă **p** cilindrică fixată cu marginea circulară de placa-suport inferioară, de care se sudează capătul superior al unui stâlp de susținere **24**, compensându-se astfel, prin respingerea dintre magneții **m, m'**, forța de greutate a rotorului eolian, (figura 14a). O altă soluție constă în fixarea capătului inferior al axului **1** într-un rulment cu role **5''** axial-radial, dispus în carcasa **p**, (figura 14, b).

Revendicări

1. Compensator magnetic pentru turbină eoliană, compus dintr-un rotor (**R**) cu suport rotoric (**2**) din material nemagnetic, fixat pe un ax (**1**) metalic și cu niște magneți rotorici paralelipipedici (**3**) sau tip bară (**3'**, **3''**, **3'''**), polarizați de-a lungul lățimii sau respectiv- de-a lungul lungimii și dispuși pe periferia lui cu polarizația în unghi de 30° - 45° față de direcția radială, cu un ecran magnetic (**4**) pe fața dinspre sensul rotației și un stator magnetic (**S**) compus dintr-un suport statoric (**6**) nemagnetic circular, cu niște magneți statorici dispuși repulsiv disimetric față de magneții rotorici, **caracterizat prin aceea că**, magneții statorici sunt de două tipuri: magneți statorici principali (**7**, **7'**) paralelipipedici, polarizați pe direcția grosimii, și magneți statorici secundari (**9**) paralelipipedici polarizați pe direcția lățimii sau lungimii, magneții statorici principali (**7**, **7'**) și secundari (**9**) fiind dispuși pe circumferința interioară a suportului statoric (**6**) cu polarizația P în unghi de 30° - 45° față de direcția radială, cu un ecran magnetic (**8**), respectiv-(**8'**) pe fața de întâlnire cu magneții rotorici (**3**) sau (**3'**, **3''**, **3'''**), magneții statorici principali (**7**, **7'**) și secundari (**9**) fiind cuplați magnetic prin intermediul unei părți din ecranul magnetic (**8'**) într-un ansamblu în forma literei L.

2. . Compensator magnetic pentru turbină eoliană, conform revendicării 1, caracterizat prin aceea că, are magneți rotorici (**3'**, **3''**) sau și (**3'''**) cilindrici, polarizați pe lungime și dispuși în suportul rotoric (**2**) în unghi de 30° - 45° față de direcția radială, pe două sau trei rânduri circulare adiacente cu N magneți, decalate unghiular cu un unghi $\theta = 360^{\circ}/kN$, ($k = 2$; 3- numărul de rânduri circulare), iar magneții statorici principali (**7'**) sunt carcasati într-o carcasă feromagnetică (**8''**) cu secțiunea în formă de U cu grosimea peretelui de cca 1/3 din grosimea magnetului statoric principal (**7'**) exceptând una dintre laturi realizată cu secțiune triunghiulară prelungită și cu deschiderea corespondentă polului de interacție repulsivă cu magneții rotorici, care include astfel ecranele magnetice (**8'**, **8''**), magneții statorici secundari (**9**) fiind dispuși fără ecran între peretele de grosime constantă al carcasi feromagnetice (**8''**) a unui magnet statoric principal (**7'**) și peretele cu secțiune triunghiulară al carcasi feromagnetice (**8''**) a magnetului statoric principal (**7'**) adiacent.

3. Generator magneto-electric pentru turbină eoliană de vânt slab sau mediu , care are un rotor (**R'**) cu magneți rotorici fixați într-un suport rotoric (**2'**) nemagnetic circular și un stator (**S'**) dublu, cu două părți (**S'_a** și **S'_b**) simetrice față de planul rotației, cu magneți statorici (**9**, **9'**) paralelipipedici polarizați longitudinal, fixați într-un suport statoric (**6'**, **6''**) nemagnetic, cu niște ecrane feromagnetice (**8''**) între ei și cu polarizațiile P paralele, în unghi de 30° - 45° față de planul rotației și antiparalele cu polarizațiile P ale magneților rotorici, ansamblul magneto-electric fiind carcasat în interiorul unei carcasi (**10''**) nemagnetice cilindrice formată din două părți circulare (**10''_a**, **10''_b**) cu rulmenți (**5**) dispuși central pentru fixarea axului (**1**) al rotorului și o parte inelară (**10''_c**) pe al cărei perete interior se fixează în rășină epoxidică N bobine (**13**) din sârmă de Cu-Em de 0,3-1mm diametru, interconectate în paralel sau în serie, cu înfășurările de sensuri reciproc opuse, **caracterizat prin aceea că**, magneții rotorici sunt de trei tipuri și în număr de 5N, pentru generare de forță motrice de rotație fiind prevăzuți 2N magneți rotorici principali (**3**, **3'**) paralelipipedici polarizați pe direcția lungimii, dispuși pe două rânduri, înclinați simetric, cu polarizația P în unghi de 30° - 45° față de planul median al rotorului și ecranati pe fața dinspre exterior cu un ecran magnetic (**4**) și 2N magneți rotorici secundari (**11**, **11'**) paralelipipedici polarizați pe direcția grosimii, dispuși cu polarizația paralelă cu cea a magneților rotorici principali (**3**, **3'**) și în L față de aceștia, lipiți cu o margine de ecranul magnetic (**4**) al acestora, între cele două șiruri circulare simetrice (**a** și **b**) de magneți rotorici (**3**, **3'**) și (**11**, **11'**) fiind dispuși N magneți circulari (**12**) cu polii pe fețe și

polarizațiile radiale și reciproc antiparalele, introduși într-un inel (a) din oțel-inox feritic de 1-2 mm grosime, magneții rotorici principali (3, 3'), secundari (11, 11') și circulari (12) fiind fixați într-un suport rotor (2') nemagnetic pe un inel-suport (c) feromagnetic, din oțel-inox, de care sunt sudate/lipite niște brațe metalice (b) lipite cu celălalt capăt de o țevă-suport (d).

prin care se trece axul (1) rotor (1) de care se fixează cu șuruburi, grosimea ecranului magnetic (4 și 8'') fiind aleasă la limita de ecranare a repulsiei magnetice la apropierea magnetului rotor de un magnet statoric fără introducerea de forțe de frânare prin atracție iar înălțimea inelului (a) din oțel-inox fiind cu 1-5 mm mai mică decât cea a magnetului circular (12) și cvasi-egală cu lățimea magneților rotorici (3, 11) și cu cea a magneților statorici (9).

4. Turbină eoliană cu ax vertical și generator magneto-electric încorporat, realizat conform revendicării 3, fixat de o placă-suport (14) al unei turbine eoliene duble, care are fixată pe un ax (1) o țevă-suport (d) de care sunt sudate/lipite niște brațe metalice (b) lipite cu celălalt capăt de un inel-suport (c) feromagnetic de care sunt fixați magneții rotorici ai generatorului magnetoelectric (G) și o țevă-suport (f) a unei turbine inferioare (I) cu pale (15) în formă de sfert de cilindru fixate simetric pe un cilindru-suport (19a) fixat prin niște brațe metalice (20) sudate de țevă-suport (f) care se fixează de axul (1) fixat în doi rulmenți (5, 5') fixați de placa-suport (14) și de o colivie (g) de care sunt sudate 3-6 brațe îndoite la 90° formând un cadru-suport (16) ale cărui brațe au capătul opus prevăzut cu o talpă (e) prin care se fixează de placa-suport (14), **caracterizată prin aceea că**, deasupra acestui cadru-suport (16) este fixată de axul (1) prin niște brațe metalice (20') o turbină superioară (E) dublă cu un set de pale (18) în formă de sfert de cilindru fixate pe un cilindru-suport (19b) fixat prin brațele metalice (20') de axul (1) și cu un set de pale (17) similare fixate de o prelungire (h) în formă de arc de cerc a brațelor metalice (20'), care susțin și partea dreptunghiulară dinspre ax a palelor (17), marginea de închidere a palelor (18) fiind fixată de o pereche de brațe metalice (20'), iar generatorul magnetoelectric (G) fiind compus dintr-un stator (S') dublu, cu două părți (S'_a și S'_b) simetrice față de planul rotației, cu magneți statorici (9, 9') paralelipipedici polarizați longitudinal, fixați într-un suport statoric (6', 6'') nemagnetic, cu niște ecrane feromagnetice (8'') între ei și cu polarizațiile P paralele, în unghi de 30°÷45° față de planul rotației și antiparalele cu polarizațiile P ale unor magneți rotorici principali (3, 3') paralelipipedici polarizați pe direcția lungimii, dispuși pe două rânduri, înclinați simetric și ecranati pe fața dinspre exterior cu un ecran magnetic (4) și 2N magneți rotorici secundari (11, 11') paralelipipedici polarizați pe direcția grosimii, dispuși cu polarizația paralelă cu cea a magneților rotorici principali (3, 3') și în L față de aceștia, între cele două șiruri circulare simetrice (a și b) de magneți rotorici (3, 3') și (11, 11') fiind dispuși N magneți circulari (12) cu polii pe fețe și polarizațiile radiale și reciproc antiparalele, introduși într-un inel (a) din oțel-inox feritic de 1-2 mm grosime, care induc curent în niște bobine (13) fixate de suprafața interioară a părții inelare (10''_c) a carcasei (10'') a generatorului (G).

5. Turbină eoliană cu ax orizontal și generator magnetoelectric încorporat, realizat conform revendicării 3, cu un ax (1) orizontal având fixată pe el o elice (21) cu trei pale mari sau și cu trei pale mici între acestea și cu carcasa (10'') cu rulmenți (5, 5') fixată de o nacelă (23) fixată la rândul ei de un stâlp de susținere (24'), orientarea după direcția vântului a turbinei fiind realizată cu o coadă de orientare (22), **caracterizată prin aceea că**, generatorul magnetoelectric (G) este compus dintr-un stator (S') dublu, cu două părți (S'_a și S'_b) simetrice față de planul rotației, cu magneți statorici (9, 9') paralelipipedici polarizați longitudinal, fixați într-un suport statoric (6', 6'') nemagnetic, cu niște ecrane feromagnetice (8'') între ei și cu polarizațiile P paralele, în unghi de 30°÷45° față de planul rotației și antiparalele cu polarizațiile P ale unor magneți rotorici principali (3, 3') paralelipipedici polarizați pe direcția lungimii, dispuși pe două rânduri, înclinați simetric și ecranati pe fața

dinspre exterior cu un ecran magnetic (4) și 2N magneți rotorici secundari (11, 11') paralelipipedici polarizați pe direcția grosimii, dispuși cu polarizația paralelă cu cea a magneților rotorici principali (3, 3') și în L față de aceștia, între cele două șiruri circulare simetrice (a și b) de magneți rotorici (3, 3') și (11, 11') fiind dispuși N magneți circulari (12) cu polii pe fețe și polarizațiile radiale și reciproc antiparalele, introduși într-un inel (a) din oțel-inox feritic de 1-2 mm grosime, care induc curenți în niște bobine (13) fixate de suprafața interioară a părții inelare (10''c) a carcasei (10'') a generatorului (G).

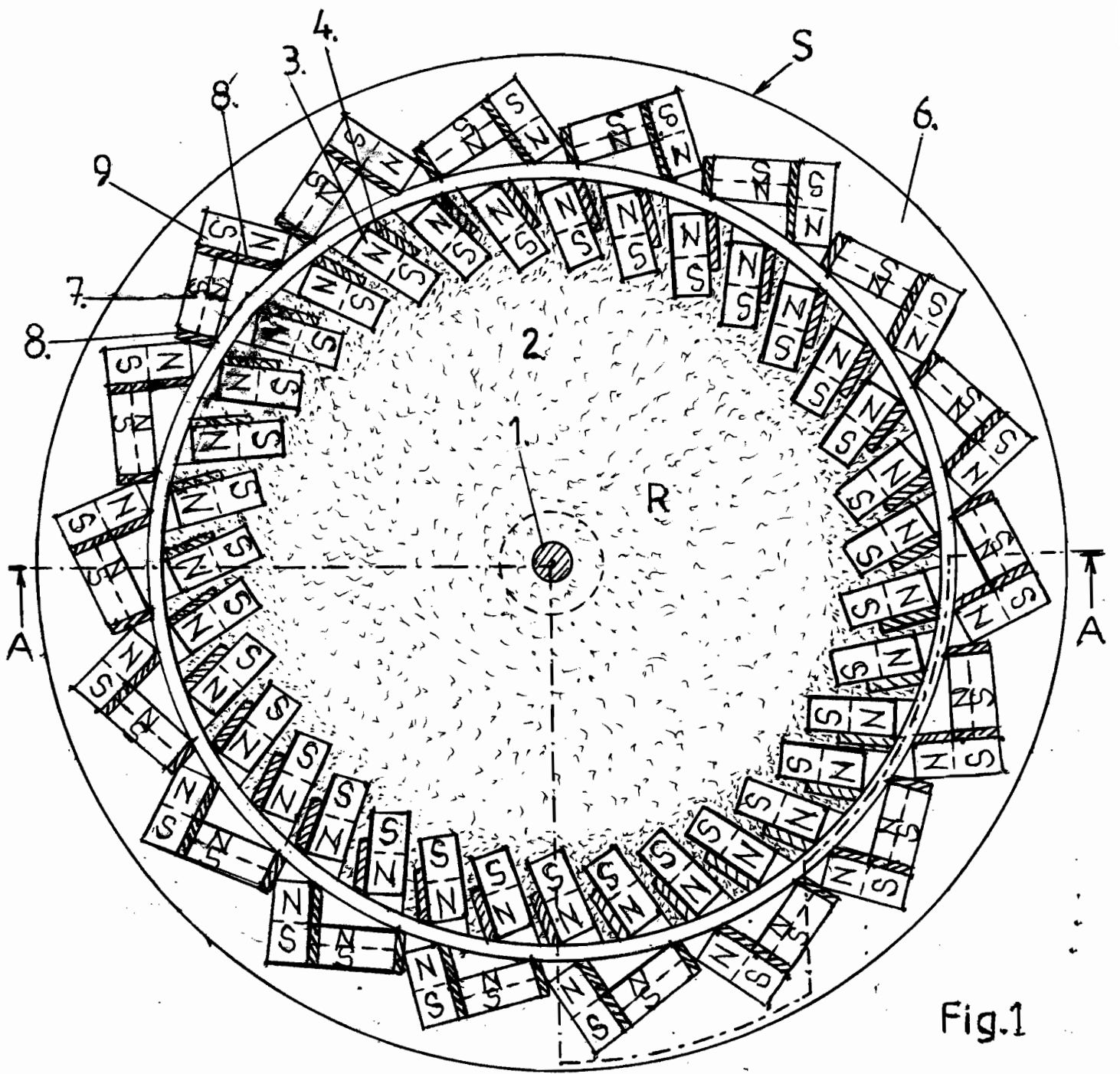


Fig. 1

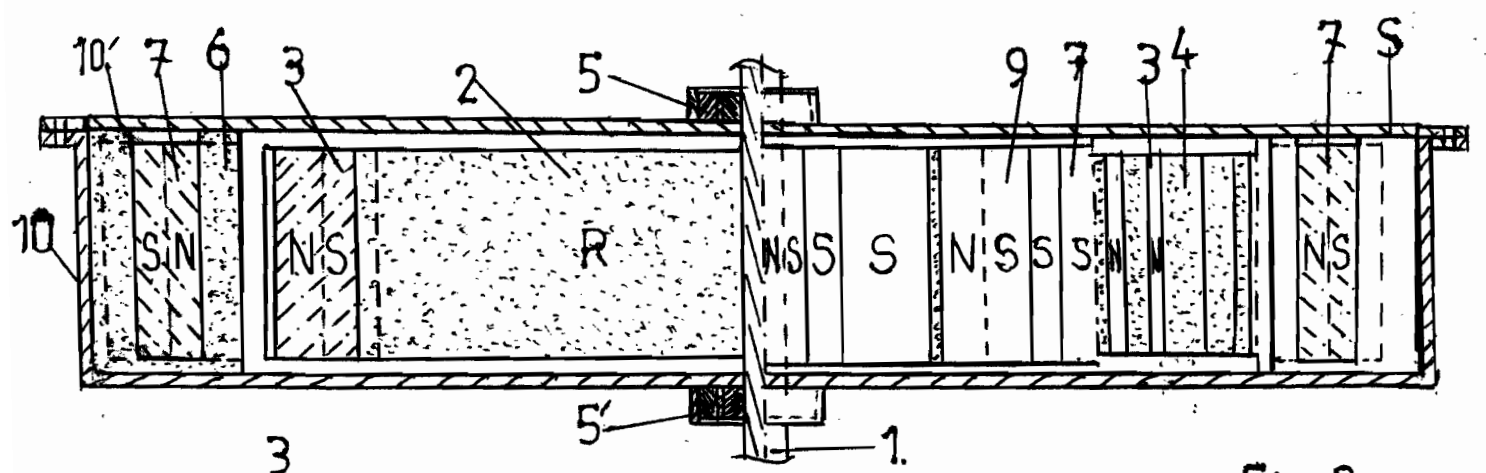


Fig. 2

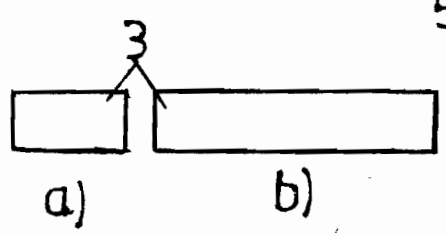
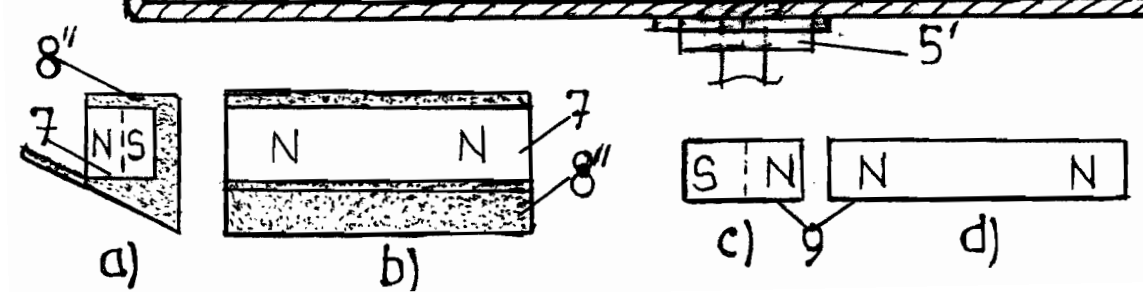
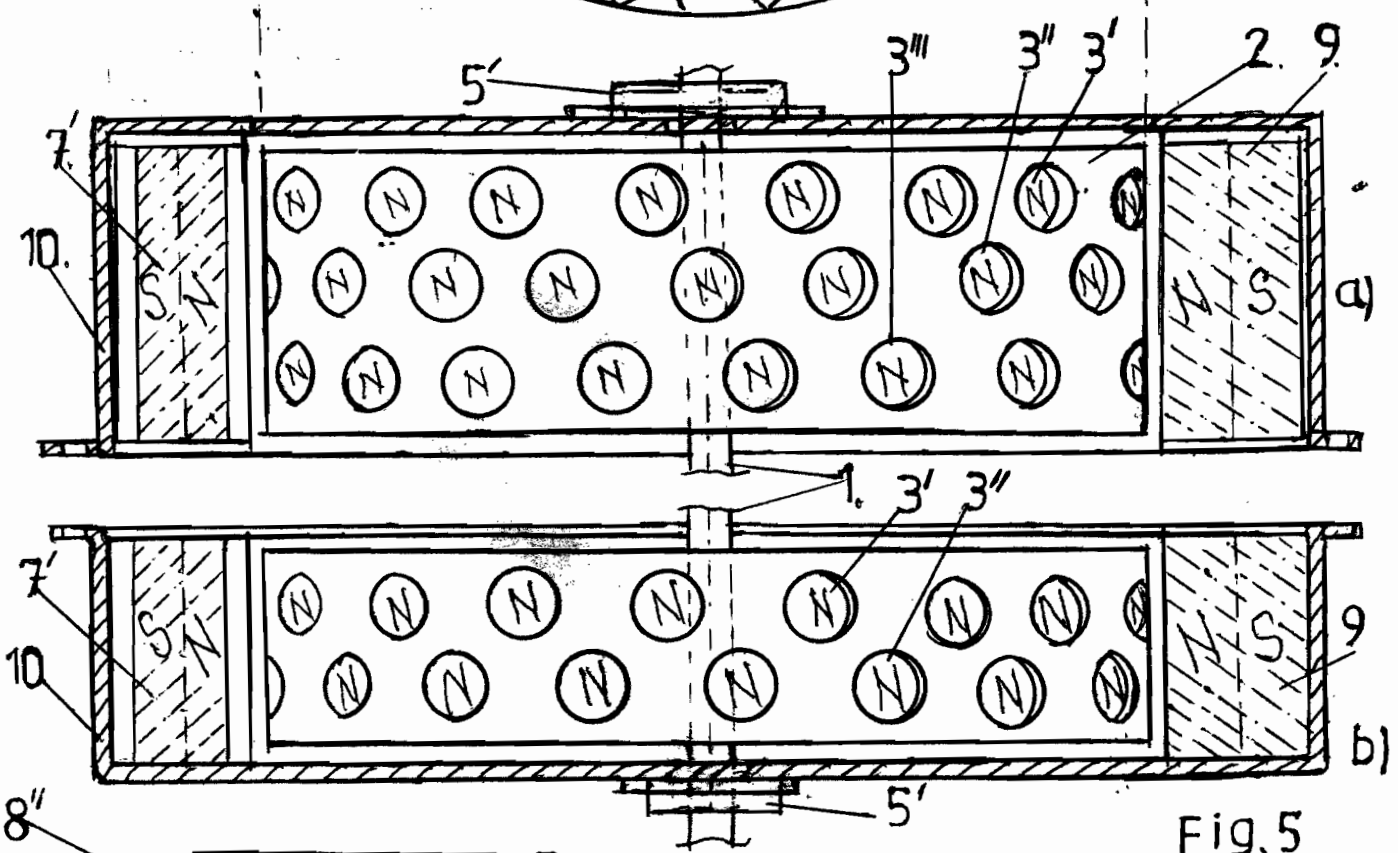
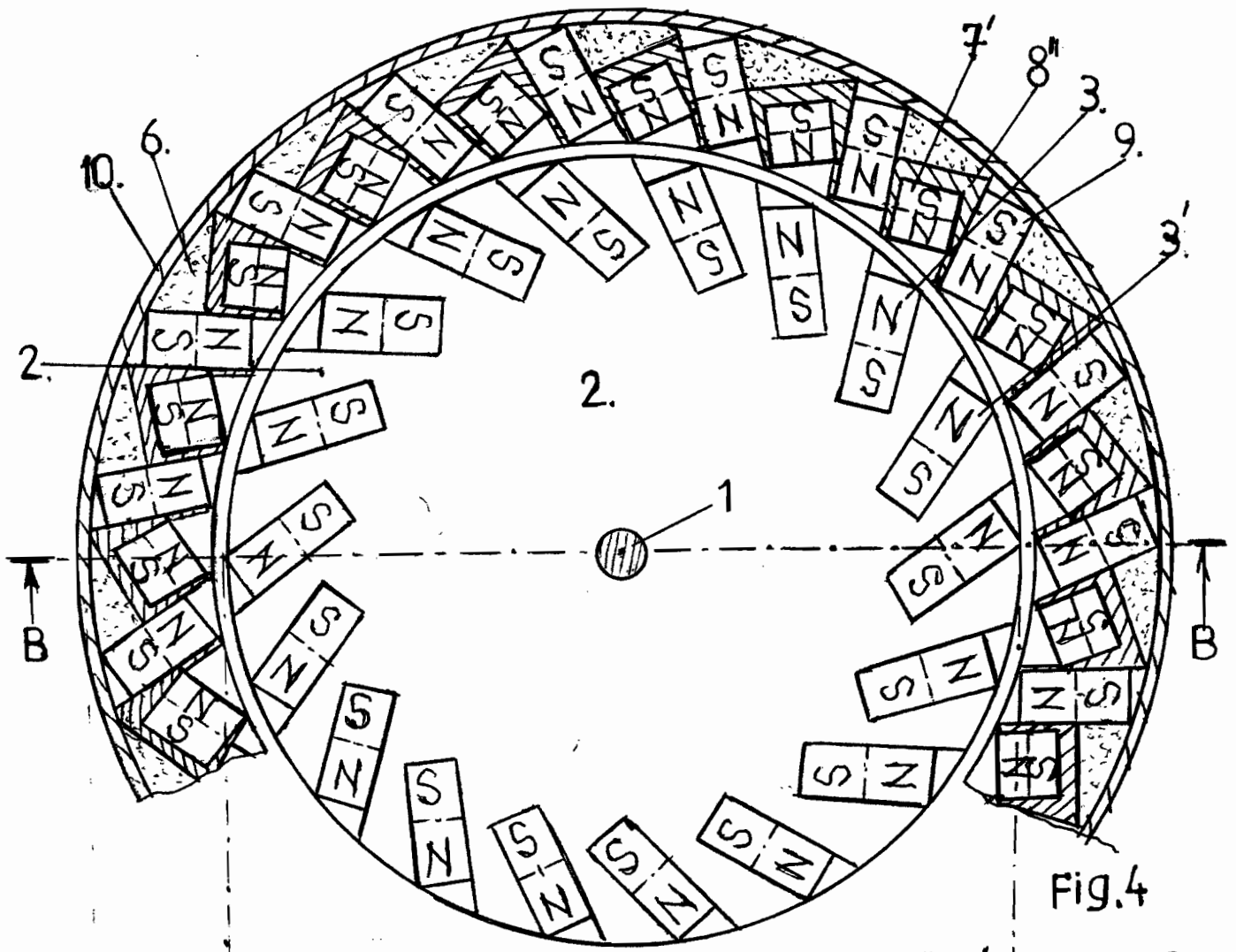


Fig. 3



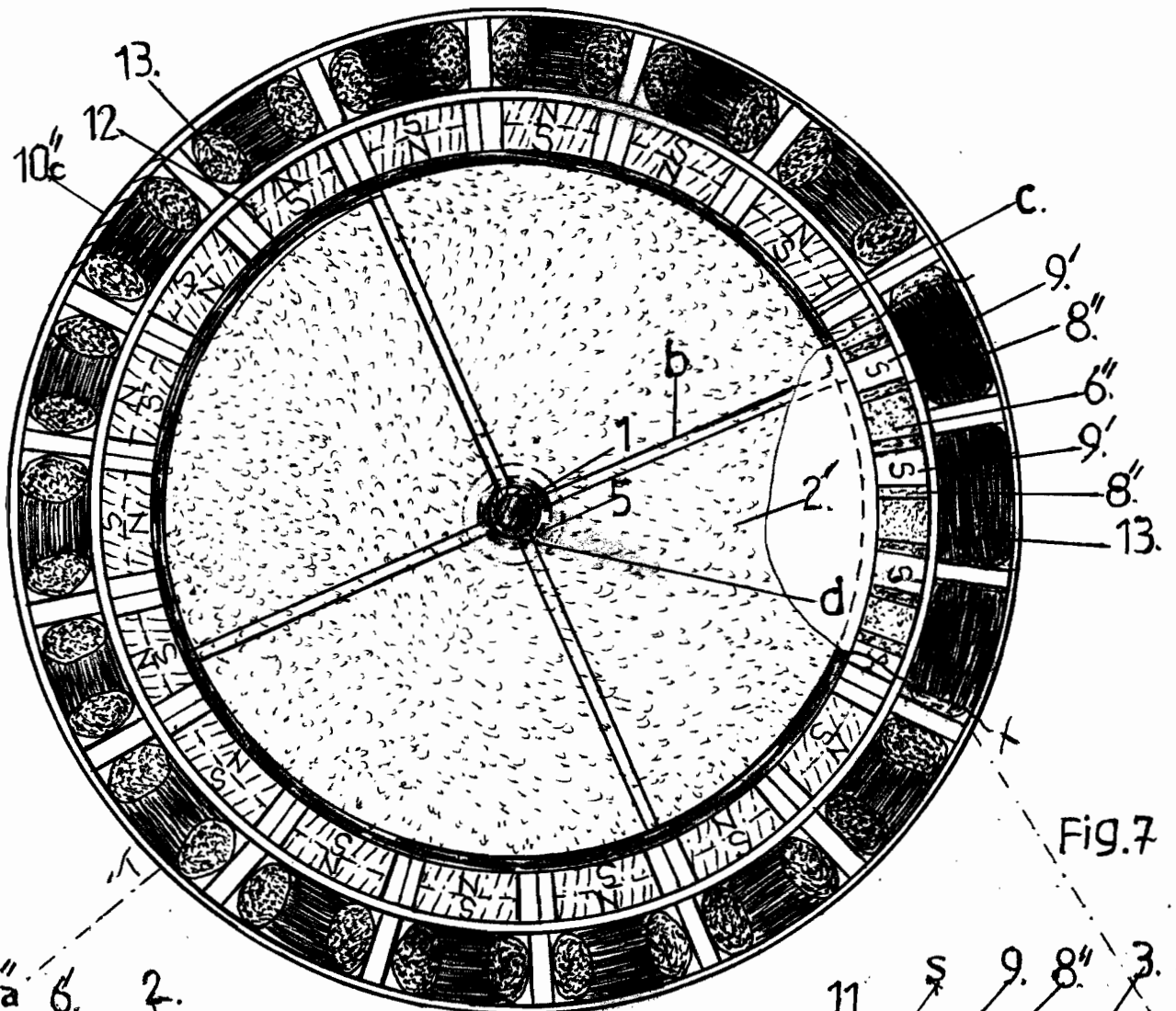


Fig. 7

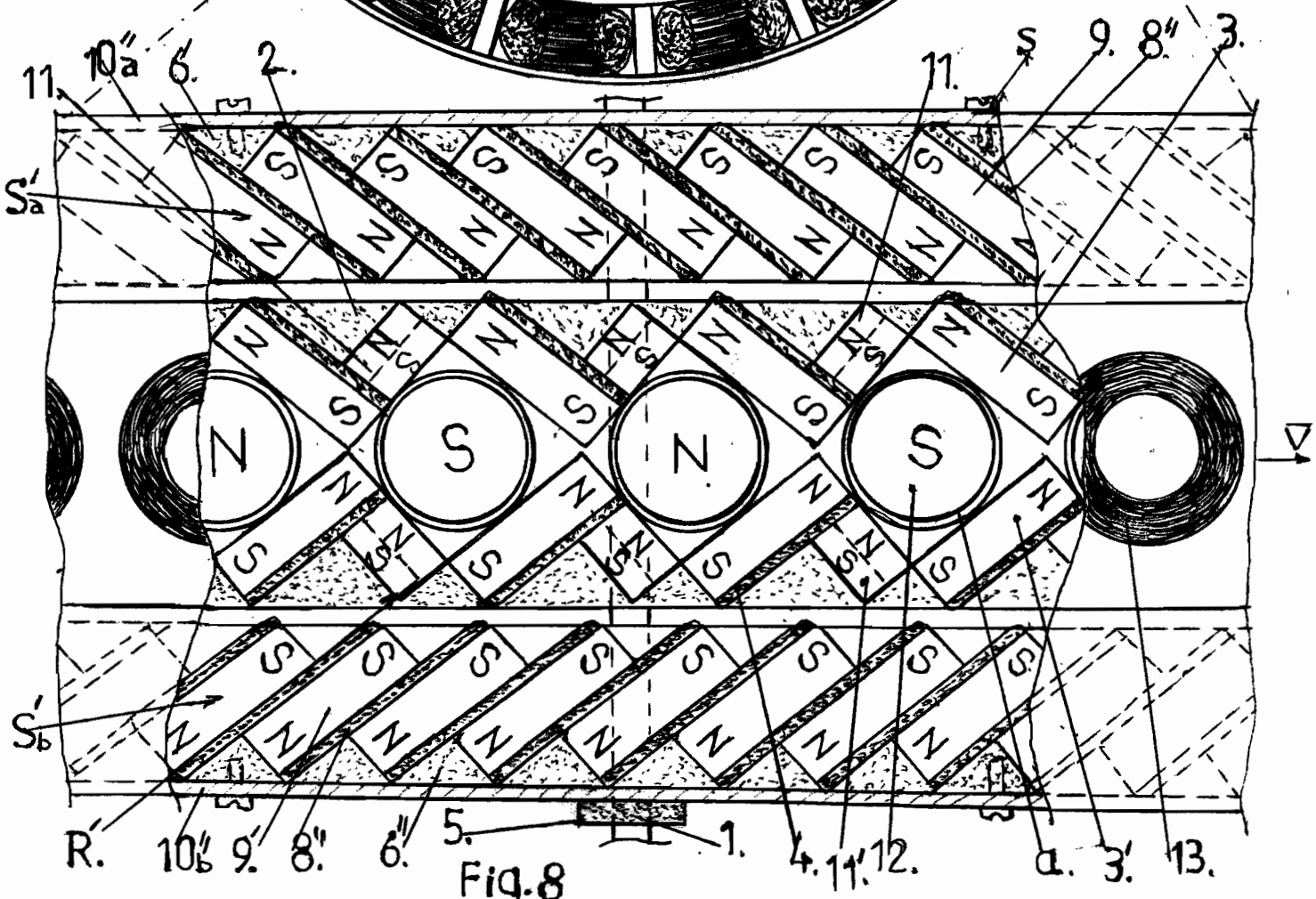
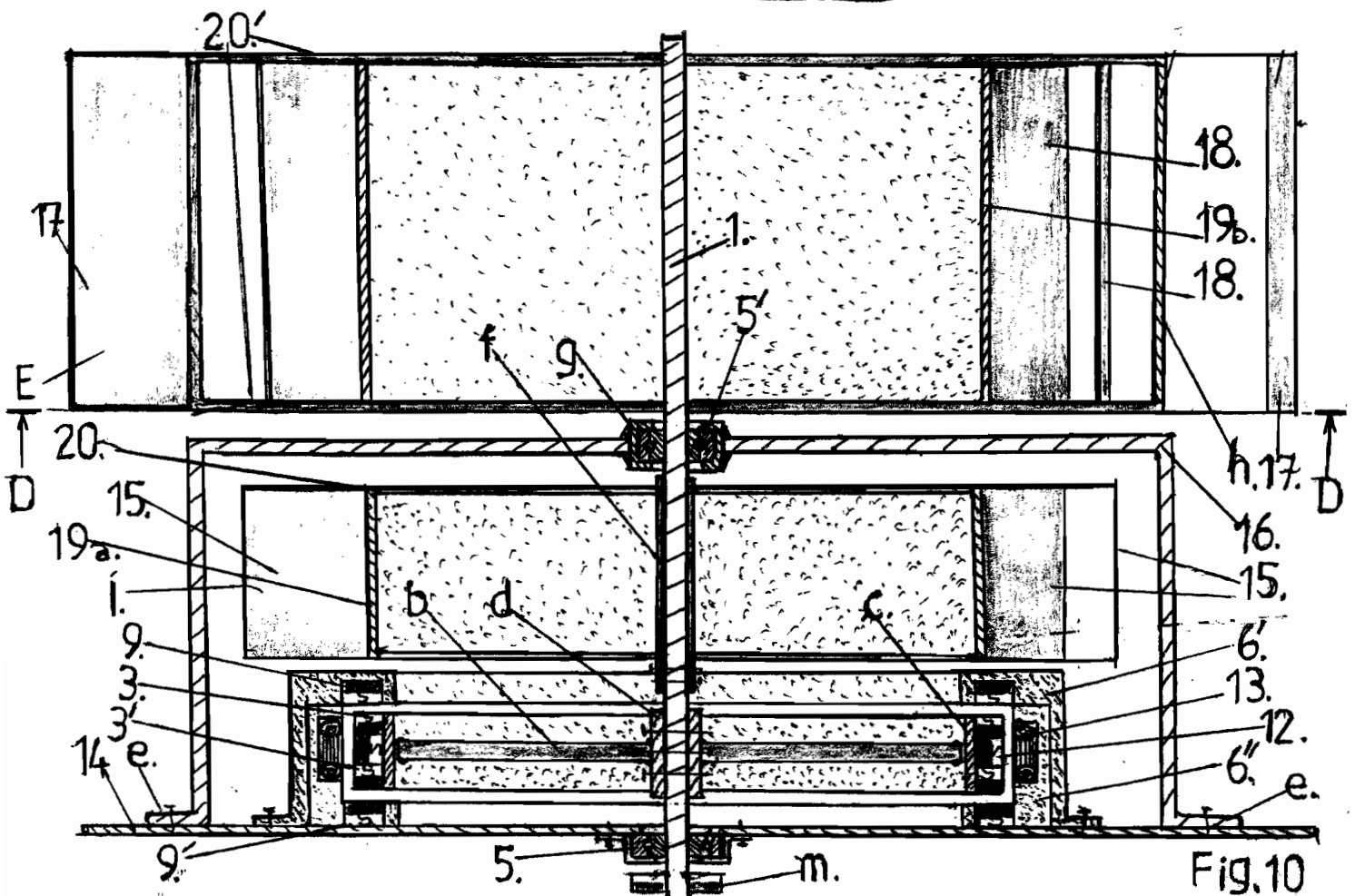
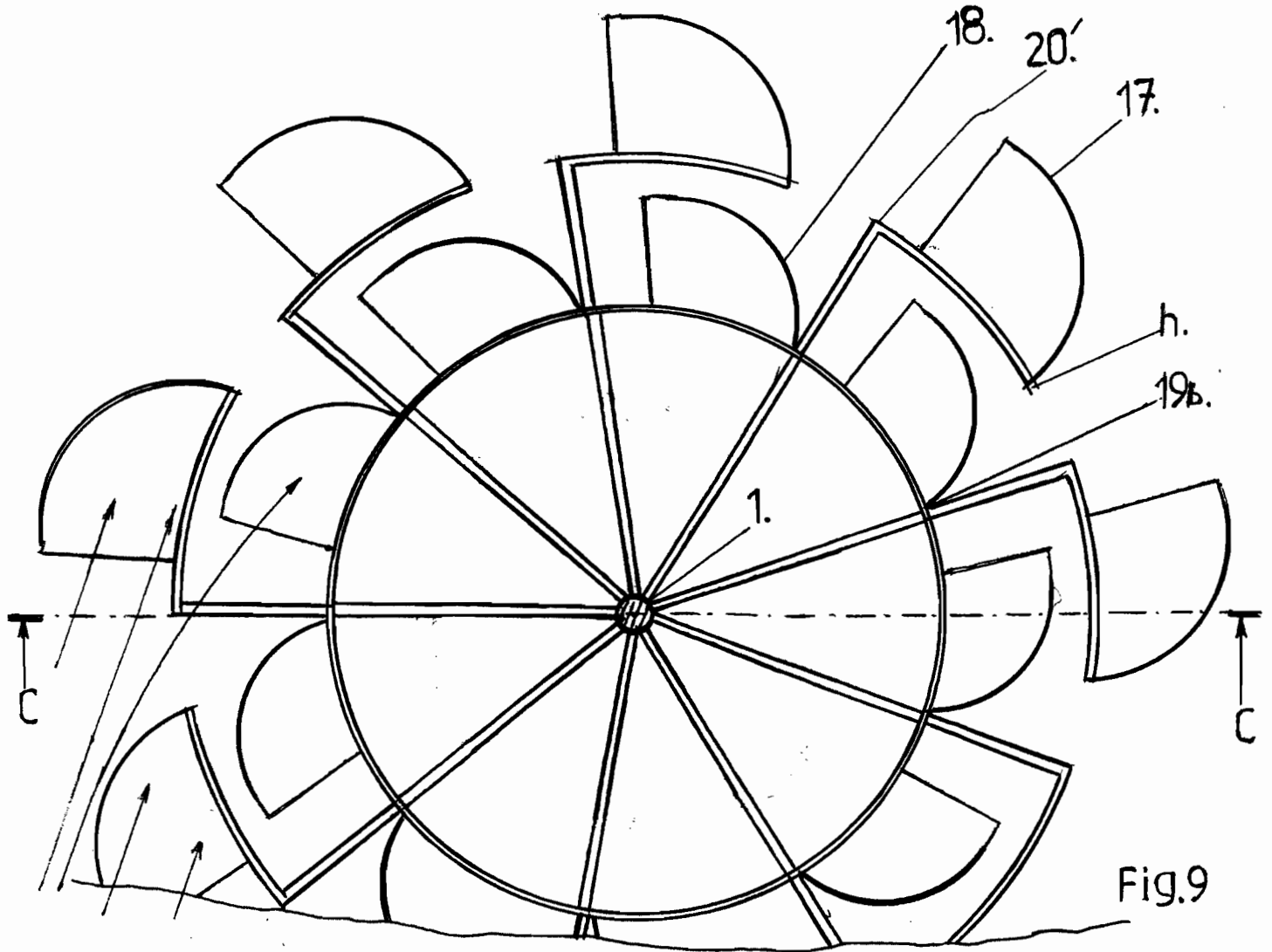


Fig. 8



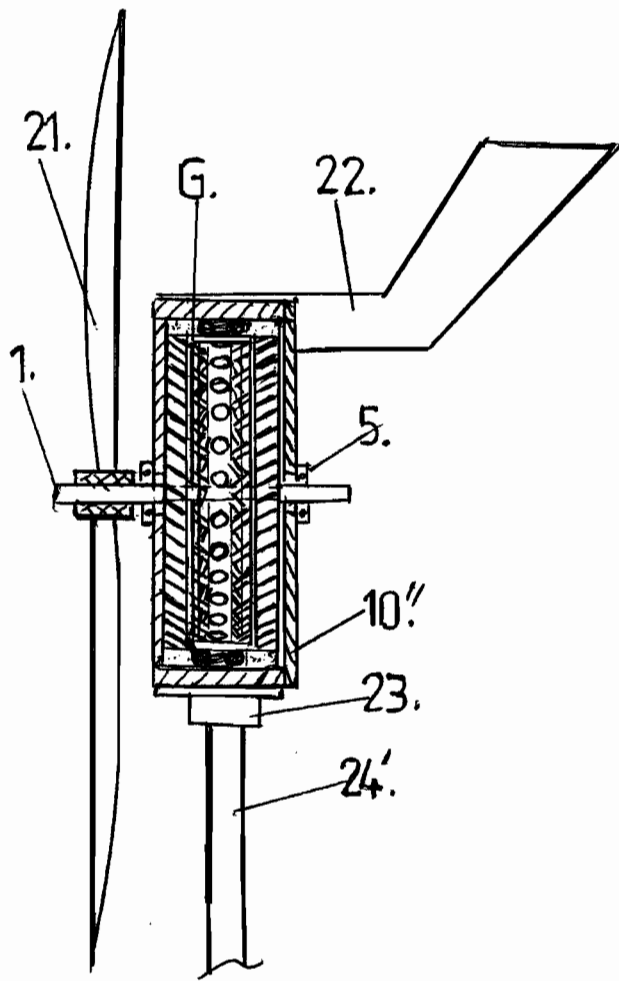


Fig. 11

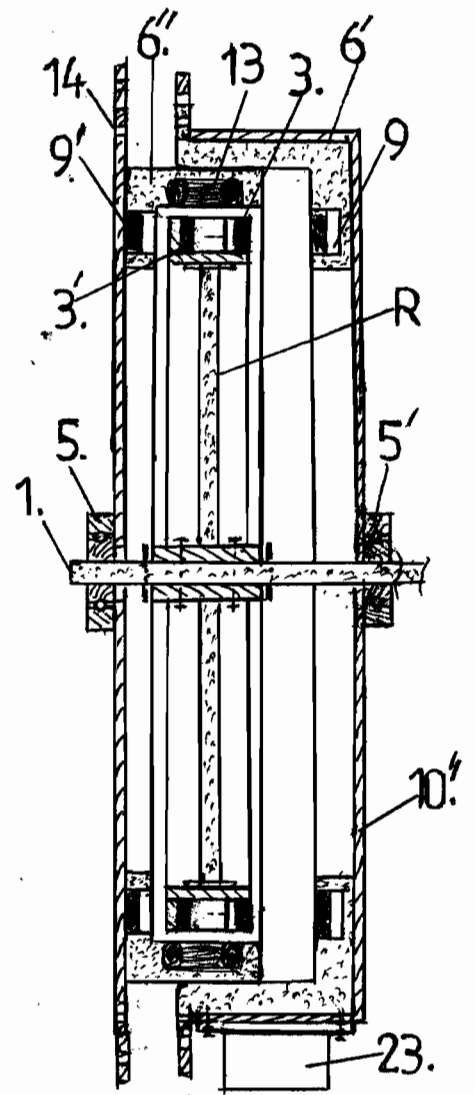


Fig. 12.

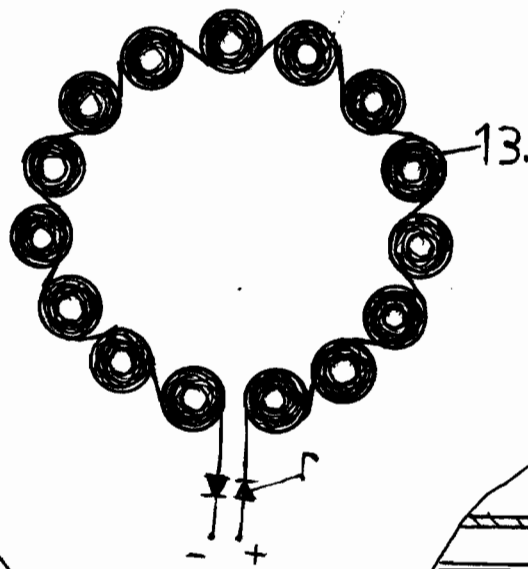
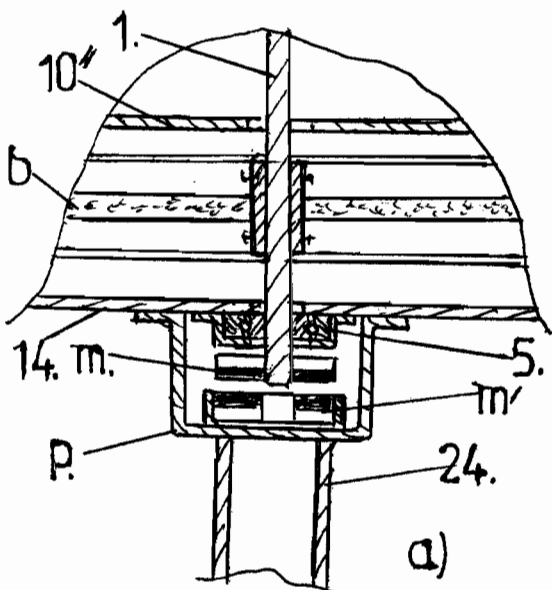
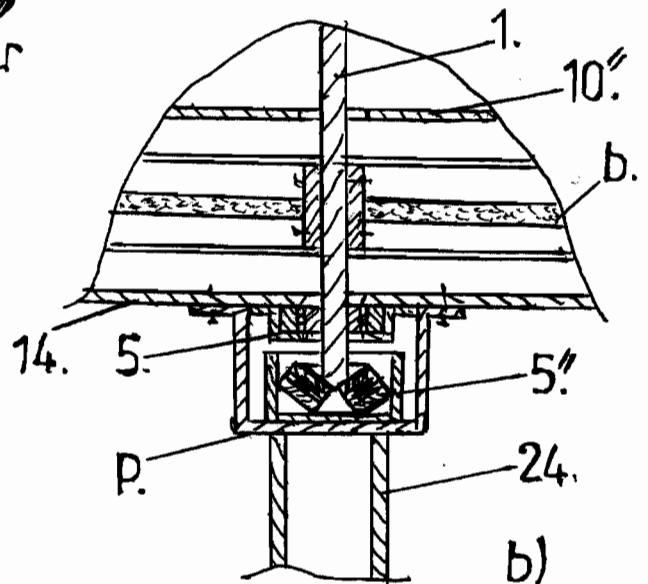


Fig. 13



a)



b)

Fig. 14