

(12) CERERE DE BREVET DE INVENȚIE

(21) Nr. cerere: a 2019 00461

(22) Data de depozit: 29/07/2019

(41) Data publicării cererii:
29/01/2021 BOPI nr. 1/2021

(71) Solicitant:
• UNIVERSITATEA TEHNICĂ "GHEORGHE
ASACHI" DIN IAȘI, STR. PROF. DR. DOC.
DIMITRIE MANGERON NR. 67, IAȘI, IS, RO

(72) Inventatori:
• SEGHEDEIN NECULAI-EUGEN,
ȘOS. NICOLINA NR. 74, BL. 991A, ET. 1,
AP. 2, IAȘI, IS, RO;
• CHITARIU DRAGOȘ FLORIN,
STR. VASILE LUPU, NR. 122, BL. B6, SC. B,
ET. 2, AP. 4, IAȘI, IS, RO;
• BOCĂNEȚ ANA MARIA,
STR. CONSTANTIN LANGA, NR. 1030,
SAT MIROSLAVA, COM. MIROSLAVA, IS,
RO;
• MUNTEANU ADRIANA, STR. GĂRII,
NR. 89, BL. C26, SC. A, ET. 3, AP. 12,
PAȘCANI, IS, RO;

• LUCA ALEXANDRA,
ȘOS. MOARA DE FOC, NR. 6, BL. 405, SC. A,
AP. 1, IAȘI, IS, RO;
• CRACAN ARCADIE,
STR. PROF. NICOLAE OBLU, NR. 16A,
BL. B3, ET. MANSARDĂ, AP. 21, IAȘI, IS,
RO;
• ANDRUȘCĂ LIVIU, STR. DALIEI, NR. 70,
BL. C2, SC. B, ET. 1, AP. 4, SAT DANCU,
COM. HOLBOCA, IS, RO;
• SUDITU GABRIEL DAN, STR. LOTRULUI,
NR. 13, BL. B28, ET. 2, AP. 1, IAȘI, IS, RO;
• DRĂGOI ELENA-NICULINA, STR. VICTOR
HUGO, BL. 3, SC. C, ET. 1, AP. 31, ROMAN,
NT, RO;
• VATAVU CRISTINA,
ALEEA TUDOR NECULAI, NR. 27, BL. 953,
SC. D, ET. 2, AP. 7, IAȘI, IS, RO;
• AVRAM ELENA, STR. PRINCIPALĂ,
NR. 76D, AP. 1, SAT VALEA ADÎNCĂ,
COM. MIROSLAVA, IS, RO

(54) PRIZĂ CU EXTRAGEREA MECANIZATĂ A ȘTECĂRULUI

(57) Rezumat:

Invenția se referă la o priză pentru alimentarea cu energie electrică, ce permite extragerea mecanizată a ștecărului. Priza, conform invenției, cuprinde un corp (1) în care sunt dispuse diametral opus două butoane (2, 3), care acționează asupra unor pene (4, 5) ce deplasează niște plunjere (6, 7) care, prin deplasare axială, produc extragerea unui ștecăr (10) introdus în priză, plunjerile (6, 7) fiind retrase în corpul (1) prizei sub acțiunea unor arcuri elicoidale (8, 9), iar butoanele (2, 3) fiind tensionate sub acțiunea unor arcuri (11, 12).

Revendicări: 4
Figuri: 2

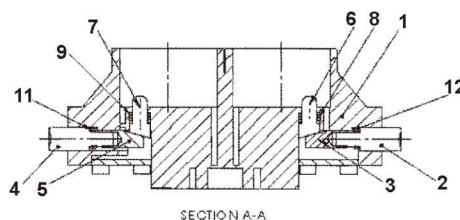


Fig. 2



OFICIUL DE STAT PENTRU INVENȚII ȘI MĂRCI	
Cerere de brevet de invenție	
Nr.	a 2019 00461
Data depozit	29-07-2019

Priză cu extragerea mecanizată a ștecărului

Invenția se referă la o priză pentru alimentarea cu energie electrică prevăzută cu un mecanism pentru extragerea ștecărului.

Sunt cunoscute prize la care există posibilitatea extragerii mecanizate a ștecărului cu ajutorul unor pârghii [1].

Dezavantajele soluției constau în complexitatea constructivă și gabaritul ridicat. De asemenea, această variantă presupune modificări constructive importante ale modelelor de prize deja existente. Un alt dezavantaj constă în faptul că ștecărul e acționat direct pe fișa ștecărului, ceea ce poate afecta securitatea muncii. De asemenea, mai sunt cunoscute prize cu extragerea mecanizată a ștecărelor sub acționarea unor elemente elastice [1]. Dezavantajul esențial al acestei soluții îl constituie complexitatea constructivă ridicată.

Mai sunt cunoscute și prizele clasice, obișnuite la care există pericolul extragerii ștecărului în mod direct, fapt care poate să conducă la slăbirea legăturii dintre priză și locașul acesteia, în cazuri extreme putându-se produce extragerea prizei o dată cu ștecărul.

Problema tehnică pe care o rezolvă invenția este realizarea unei prize care să permită extragerea mecanizată a ștecărului protejându-se legătura dintre priză și locașul acesteia.

Priza, conform invenției, este compusă dintr-un corp în care sunt amplasate două butoane diametral opuse care acționează niște pene care deplasează niște plunjere ce acționează asupra unui ștecăr în vederea extragerii

acestui, întreg mecanismul fiind retras în priză în stare liberă sub acțiunea unor arcuri.

Invenția poate fi exploatată industrial la realizarea unor prize cu extragere automată a ștecărului fiind destinate alimentării unor aparate de uz casnic.

Priza, conform invenției, prezintă următoarele avantaje:

- Are un randament ridicat;
- Construcție compactă;
- Prezintă un număr redus de elemente în mișcare;
- Prezintă un grad ridicat de securitate a muncii;
- Soluția propusă poate prezenta avantajul protecției copiilor prin reglarea unor elemente elastice care necesită aplicarea unor forțe mari în vederea extragerii ștecărului.

Se dă, în continuare, un exemplu de aplicare a invenției în legătură cu figurile:

- Fig. 1, vedere principală a prizei;
- Fig. 2, secțiune după planul A-A din fig.1.

Priza, conform invenției, este compusă dintr-un corp 1 în care sunt introduse niște butoane 2 și 3 amplasate diametral opus. Butoanele 2 și 3 acționează asupra unor pene 4 și 5 care deplasează niște plunjere 6 și 7 care, prin deplasarea axială produc extragerea unui ștecăr 10. Plunjerele 6 și 7 sunt retrase în corpul prizei sub acțiunea unor arcuri elicoidale 8 și 9. Butoanele 2 și 3 sunt tensionate sub acțiunea unor arcuri 11 și 12.

Revendicări:

1. Priză pentru alimentarea cu energie electrică care, în scopul extragerii mecanizate a ștecărului, este **caracterizată prin aceea că** prezintă două butoane de acționare amplasate diametral opus.
2. Priză pentru alimentarea cu energie electrică care, în scopul extragerii mecanizate a ștecărului, este **caracterizată prin aceea că** este formată din două pene acționate manual care deplasează niște plunjere care extrag ștecărul.
3. Priză pentru alimentarea cu energie electrică care este **caracterizată prin aceea că** în scopul extragerii mecanizate a ștecărului, conține două plunjere, diametral opuse care intră în contact cu corpul ștecărului.
4. Priză pentru alimentarea cu energie electrică care este **caracterizată prin aceea că**, în scopul evitării utilizării accidentale a acesteia de către copii, este prevăzută cu o serie de arcuri care pot conduce la necesitatea unor forțe mari de acționare a mecanismului de extracție.

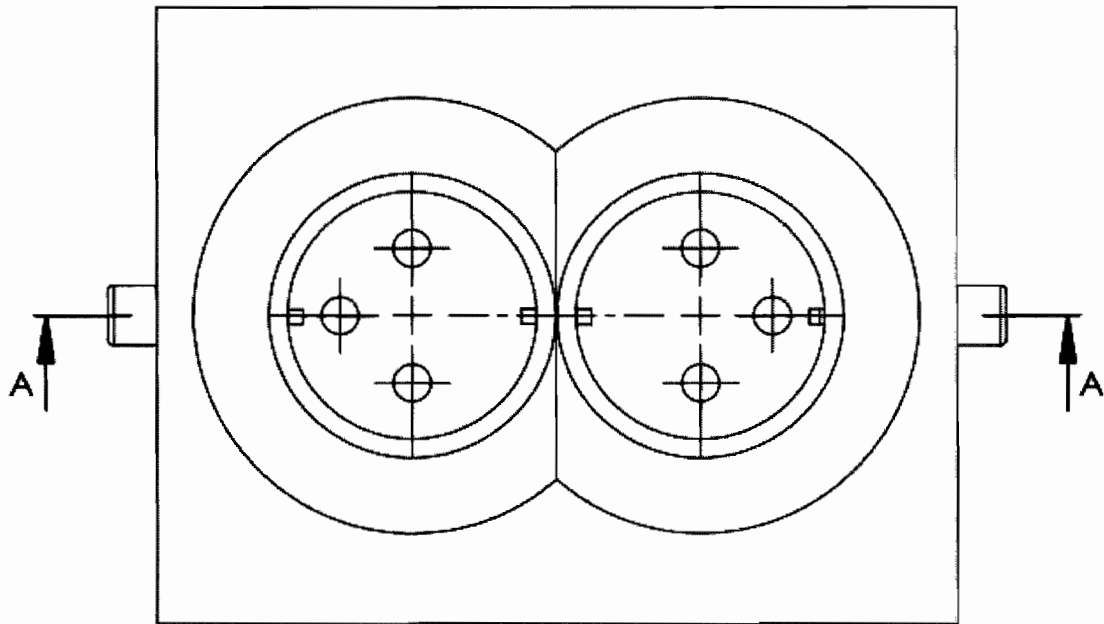


Fig. 1. Vedere principală a prizei;

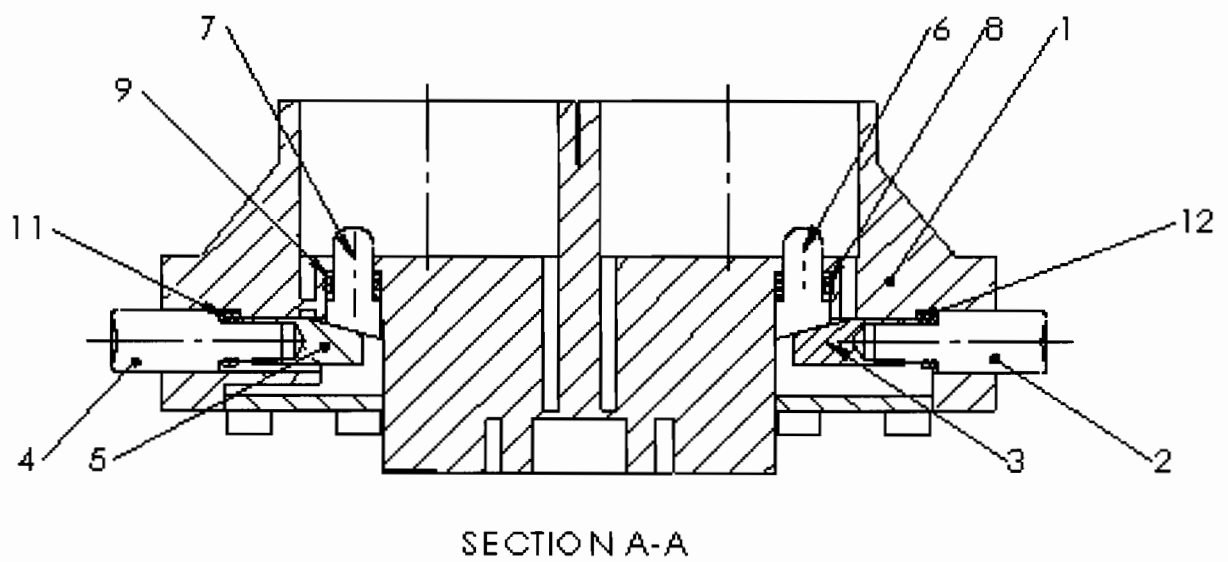


Fig. 2. Secțiune după planul A-A din fig.1.