

(12) CERERE DE BREVET DE INVENȚIE

(21) Nr. cerere: a 2019 00460

(22) Data de depozit: 29/07/2019

(41) Data publicării cererii:
29/01/2021 BOPI nr. 1/2021

(71) Solicitant:
• UNIVERSITATEA TEHNICĂ "GHEORGHE
ASACHI" DIN IAȘI, STR. PROF. DR. DOC.
DIMITRIE MANGERON NR. 67, IAȘI, IS, RO

(72) Inventatori:
• SEGHEDEIN NECULAI-EUGEN,
ȘOS. NICOLINA NR. 74, BL. 991A, ET. 1,
AP. 2, IAȘI, IS, RO;
• CHITARIU DRAGOȘ FLORIN,
STR. VASILE LUPU, NR. 122, BL. B6, SC. B,
ET. 2, AP. 4, IAȘI, IS, RO;
• BOCĂNEȚ ANA MARIA,
STR. CONSTANTIN LANGA, NR. 1030,
SAT MIROSLAVA, COM. MIROSLAVA, IS,
RO;
• MUNTEANU ADRIANA, STR. GĂRII,
NR. 89, BL. C26, SC. A, ET. 3, AP. 12,
PAȘCANI, IS, RO;

• FODOR DIMITRIE CRISTIAN,
SAT POIANA, COM. BRUSTURI, NT, RO;
• RUSU OANA, STR. FÂNTÂNILOR, NR. 41,
BL. B7, ET. 5, AP. 58, IAȘI, IS, RO;
• CHICET DANIELA LUCIA, SAT BĂLȚAȚI
NR. 44, COMUNA BĂLȚAȚI, IS, RO;
• FLOREA RALUCA MARIA,
SAT ARONEANU, COM. ARONEANU, IS,
RO;
• HUDIȘTEANU VALERIU SEBASTIAN,
ALEEA CRISTALULUI, NR. 3, ET. 4, AP. 19,
DOROHOI, BT, RO;
• BURLACU ANDREI, STR. NECULAU
NR. 14, BL. 578, SC. A, AP. 1, IAȘI, IS, RO;
• DIAC MAXIMILIAN, STR. CIURCHI, NR. 86,
BL. D7, ET. 6, AP. 26, IAȘI, IS, RO;
• PÎRVAN COSTINELA, STR. DROBETA,
NR. 12, BL. Q3, SC. B, ET. 1, AP. 2, IAȘI, IS,
RO

(54) ȘTECĂR CU EXTRAGERE MECANIZATĂ DIN PRIZĂ

(57) Rezumat:

Invenția se referă la un ștecăr pentru alimentarea cu energie electrică. Ștecărul, conform invenției, cuprinde un corp (1), în care sunt introduse nișteplunjere (2), care se deplasează axial sub acțiunea unor bare articulate acționate prin intermediul unor pârghii (3) rotite în jurul unor articulații (4), plunjerile (2) fiind menținute într-o poziție retrasă complet în corpul (1) ștecărului sub acțiunea unor arcuri elicoidale (5) tensionate cu ajutorul unor inele de reținere (6), construcția ștecărului permițând astfel extragerea sa din priză cu o singură mână, în mod mecanizat.

Revendicări: 2
Figuri: 6

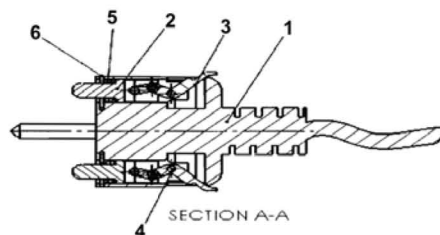
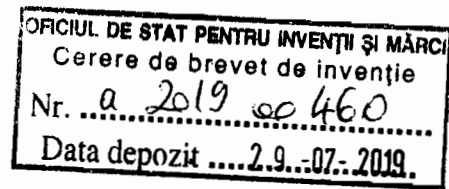


Fig. 6

Cu începere de la data publicării cererii de brevet, cererea asigură, în mod provizoriu, solicitantului, protecția conferită potrivit dispozițiilor art. 32 din Legea nr. 64/1991, cu excepția cazurilor în care cererea de brevet de invenție a fost respinsă, retrasă sau considerată ca fiind retrasă. Întinderea protecției conferite de cererea de brevet de invenție este determinată de revendicările conținute în cererea publicată în conformitate cu art. 23 alin. (1) - (3).





Ștecăr cu extragere mecanizată din priză

Invenția se referă la un ștecăr pentru alimentarea cu energie electrică.

Sunt cunoscute ștechere pentru alimentarea cu energie electrică care, la extragere, în vederea protejării prizei trebuie acționate cu o mână, urmând ca mâna cealaltă să fie folosită pentru menținerea prizei în locașul său [1], [2], [3], [4].

Dezavantajul principal al acestor prize constă în faptul că, în vederea protejării prizei, la extragerea ștecherului trebuie utilizate ambele mâini.

Problema tehnică pe care o rezolvă invenția este realizarea unui ștecher care să poate fi extras cu o singură mână în mod mecanizat în vederea protejării legăturii dintre priză și locașul acesteia.

Ștecherul, conform invenției, este format dintr-un corp în care sunt prevăzute două plunjere care se deplasează axial sub acțiunea unor bare articulate care se rotesc datorită unor pârghii care sunt acționate manual, deplasarea plunjerelor conducând la extragerea ștecărului, plunjerile intrând în contact cu corpul prizei.

Invenția poate fi exploatată industrial la construcția ștecărelor pentru alimentarea cu energie electrică a aparatelor de uz casnic în vederea protejării legăturii dintre priză și locașul acesteia.

Ștecărul, conform invenției, prezintă următoarele avantaje:

- Permite extragerea ștecărului în condiții de siguranță cu o singură mână;

- Asigura protecția legăturii dintre priză și locașul acesteia;

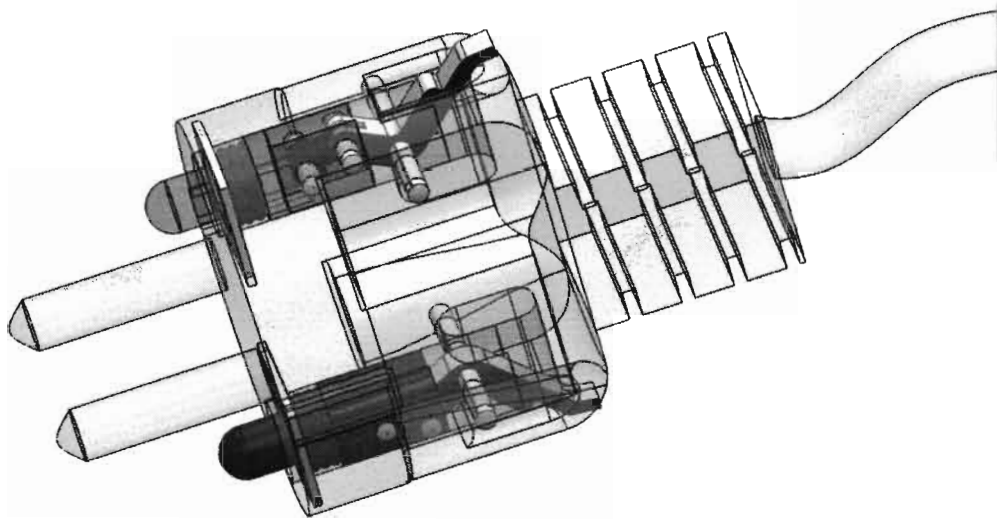
Se dă, în continuare, un exemplu de aplicare a invenției în legătură cu figurile:

- Fig.1, vedere 3D a ștecărului;
- Fig.2, vedere de sus;
- Fig.3, vedere laterală;
- Fig.4, vedere din față;
- Fig.5, vedere de sus;
- Fig.6, secțiune după planul A-A după planul 5.

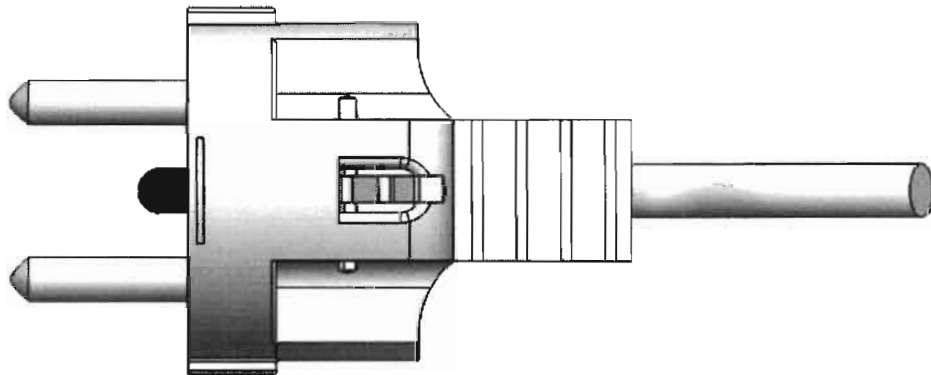
Ștecărul, conform invenției, este realizat dintr-un corp 1 în care sunt introduse niște plunjere 2 (două bucăți) care se deplasează axial sub acțiunea unor bare articulate care sunt acționate prin intermediul unor pârghii 3. Pârghiile 3 se rotesc în jurul unor articulații 4. Plunjerile 2 sunt menținute într-o poziție retrasă complet în corpul 1 al ștecărului sub acțiunea unor arcuri elicoidale 5. Arcurile elicoidale 5 sunt tensionate cu ajutorul unor inele de reținere 6.

Revendicări:

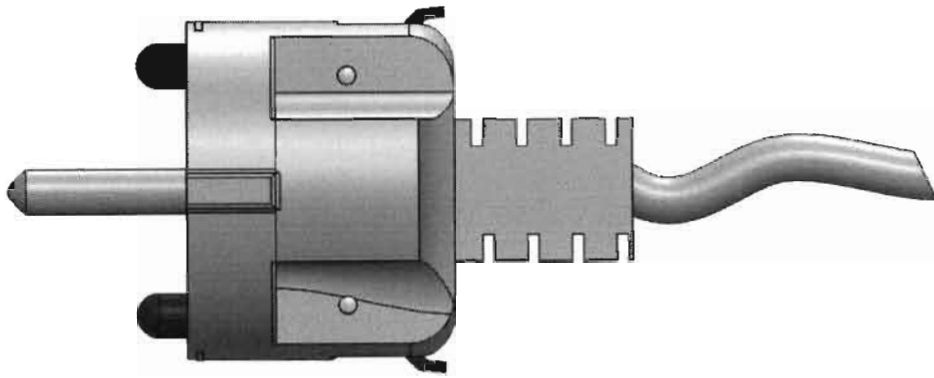
1. Ștecher pentru alimentarea cu energie electrică care, în scopul extragerii mecanizate din corpul prizei, este **caracterizat prin aceea că** prezintă două plunjere care se deplasează axial sub acțiunea unor bare articulate 7 rotite de niște pârghii 3 acționate manual.
2. Ștecher pentru alimentarea cu energie electrică **caracterizat prin aceea că**, în scopul extragerii mecanizate, prezintă două pârghii care sunt menținute în corpul 1 sub acțiunea unor arcuri 5 tensionate cu niște inele de reținere 6.



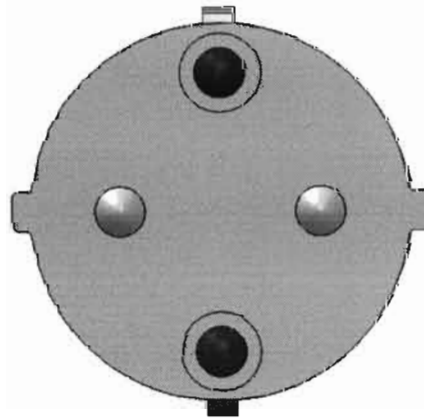
- Fig.1. Vedere 3D a ștecărilor;



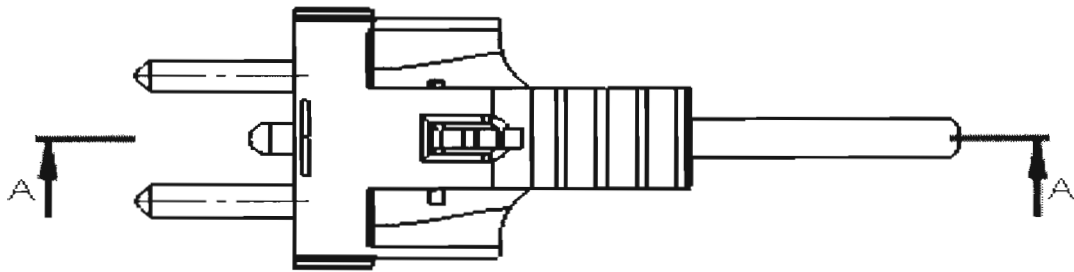
- Fig.2. Vedere de sus;



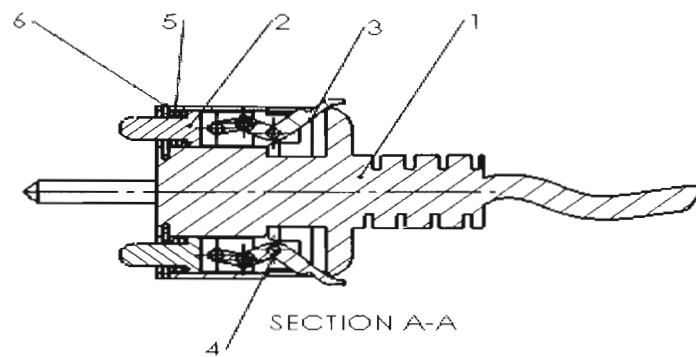
- Fig.3. Vedere laterală;



- Fig.4. Vedere din față



- Fig.5. Vedere de sus;



- Fig.6. Secțiune după planul A-A după planul 5.