

(12) CERERE DE BREVET DE INVENȚIE

(21) Nr. cerere: a 2019 00468

(22) Data de depozit: 31/07/2019

(41) Data publicării cererii:
29/01/2021 BOPI nr. 1/2021

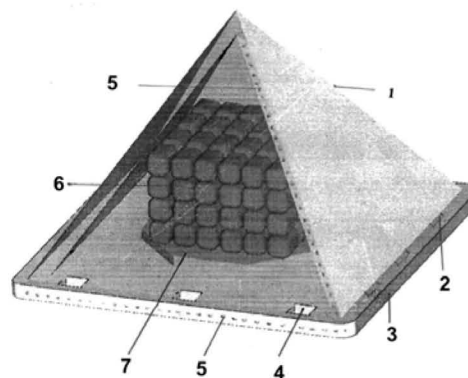
(71) Solicitant:
• DAVIDONI IOAN, INTRAREA ORIZONT
NR.2, BL.D8/2, AP.2, TIMIȘOARA, TM, RO;
• DAVIDONI IOAN CIPRIAN, BL. A11, AP. 4,
TOMEȘTI, TM, RO

(72) Inventatori:
• DAVIDONI IOAN, INTRAREA ORIZONT
NR.2, BL.D8/2, AP.2, TIMIȘOARA, TM, RO;
• DAVIDONI IOAN CIPRIAN, BL. 11A AP. 4,
TOMEȘTI, TM, RO

(54) PIRAMIDA MAGNETO-CUANTICĂ

(57) Rezumat:

Invenția se referă la o piramidă magneto-cuantică combinată pentru purificarea și echilibrarea energetică a mediului, prin mijloace magnetice și de radiație, de asemeni pentru restructurarea apei de băut, din instalațiile de irigat, neutralizarea electromogului din locuințe, birouri, spitale și reducerea radioactivității din mediu. Piramida, conform invenției, este alcătuită dintr-un corp (1) în formă de piramidă, gol în interior, obținut prin injectare și are prevăzute niște prelungiri (2) care permit închiderea unui capac (3) de piramidă prin niște orificii (4) prevăzute cu capac, în materialul de policlorură de vinil folosit la injectare introducându-se niște componente (5) active, aur, argint și aluminiu sub formă granulată, iar în interiorul corpului (1) se pun niște granule (6) din compoziție formată din hexaferită de bariu, SiO₂, cuarț, aluminiu ca și compoziție activă, iar compoziția suport este din policlorură de vinil, pe capacul (3) piramidei se lipește un corp (7) octogonal rotund din compoziție suport-policlorură de vinil și compoziție activă, hexaferită de bariu, oxid de magneziu, oxid de zinc, aluminiu, cuarț, argint, oxid de titan, seleniu, galenă, jad, aur, sub formă granulată.



Revendicări: 1
Figuri: 1

Cu începere de la data publicării cererii de brevet, cererea asigură, în mod provizoriu, solicitantului, protecția conferită potrivit dispozițiilor art.32 din Legea nr.64/1991, cu excepția cazurilor în care cererea de brevet de invenție a fost respinsă, retrasă sau considerată ca fiind retrasă. Întinderea protecției conferite de cererea de brevet de invenție este determinată de revendicările conținute în cererea publicată în conformitate cu art.23 alin.(1) - (3).



Piramida Magneto-Cuantică

Invenția se referă la o piramidă combinată pentru purificarea și echilibrarea energetică a mediului, prin mijloace magnetice și de radiație, deasemeni pentru restructurarea apei de băut, din instalațiile de irigat, neutralizarea electrosmogului din locuințe, birouri, spitale, reducerea radioactivității din mediu.

Situație Mediu

Poluarea radioactivă, electromagnetică, c.c. fosil psihotronică fără precedent a Terrei, a condus la câteva afirmații celebre - Președintele SUA Mr. Obama: „Noi suntem prima și singura civilizație a Terrei care a observat modificări grave de climă pe Terra și care mai poate face ceva pentru salvarea Planetei”. Băștinașii din SUA, într-o scrisoare către guvernele țărilor mari: „Voi, civilizația industrializată, ce ați făcut cu Planeta, că apele nu mai sunt albastre, sunt negre”. Oamenii de Știință care studiază fauna din Yellowstone Parc SUA: „S-a întâmplat ceva cu Planeta, animalele sălbatice fac boli necunoscute, deasemeni nu mai au rezistență la fugă ca acum 30-50 ani ”.

Da, așa este. Înarmat cu o experiență de peste 50 de ani în Științe Marțiale și Tehnici Inițiatice Tibetane și Shaolin, prin cursuri cu marii maeștrii din Orientul Îndepărtat, cât și cu sute de inovații, invenții și alte lucrări tehnice realizate de mine în industrie și în afara fabricilor, am avut impulsul de a căuta parametrii energetic prăbușiți de la om și din mediu și să găsec și soluționarea concretă. O parte din graficele găsite au fosta cceptate și au fost Brevetate de OSIM.

Iată ce am găsit- După Cernobîl, Fokusima, creșterea de 10 mld. ori a poluării electromagnetice din 1900 până în prezent 80% a crescut în ultimii 20-25 ani, înmulțirea acțiunilor psihotronice pe Terra, modificări dirijate de climă, au condus la reducerea straturilor de Aură - Corp Plasmatic la om, faună, vegetație, apă, de la 27 straturi de Aură care sunt în legătură cu cele 27 de Existențe Multimilenare din Univers, la 2-7 straturi, în Emisfera Nordică sunt 2 - 5 straturi iar în Emisfera Sudică 5-7 straturi, doar băștinașii din Australia, Amazon, SUA și inițiații prin tehnici practicate asiduu reușesc să mai ajungă la 20 - 24 mai rar la 27 de straturi de aură. Straturile sunt importante, ca exemplu - o parte din informația de protecție anticancer se află în stratul 13, iar pentru reumatism în stratul 15. Modificarea cristalizării moleculare a apei din cauza poluării, a dus la formarea cristalelor rotunde, în aranjament haotic, fapt ce a condus la o reducere de 90% de hidratare cu apă a celulelor omului, faunei și vegetației, toate celulele au micro părți în rețea hexagonală tip fagure prin care poate intra apa și alte lichide nutritive în celule. Numărul mare și în creștere de cancere la copii sunt o dovadă a realității prezentate.

O primă rezolvare a acestor situații sunt invențiile magneto-cuantice Davidoni - brevetate, studiate de mai multe institute de cercetări din România și din SUA cât și de mai mulți medici inițiați, deasemeni invențiile cuantice Davidoni au fost analizate și premiate la multe Saloane de Invenții din țară și din lume.

Davidoni

Aceste invenții refac cele 27 straturi de aură a omului și plantelor, refac Qi la 100%, restructurează apa- la nivel de rețea hexagonală, hidratarea la om, faună, plante, sol, ajunge la 100%.

Câteva afirmații privind invențiile cuantice-Davidoni - România

-Gen.Dr. Emil Străinu-România-2012 la al IV - lea Congres Internațional al Inventatorilor: „Eu știu ce a inventat și descoperit Davidoni, dar omenirea v-a realiza acest lucru peste 50 de ani”.

-Dr. Vânătoru Alex - medic acupunctur, inițiat în Ayurveda, Indiană:

„ Produsele Cuantice - Davidoni din România, brevetate în ultimii 25 de ani au introdus pe Terra un nou curent, deasemenea inventatorul Ioan Davidoni a elucidat rolul Marilor Piramide – acestea sunt mari Amplificatoare Cuantice, rețelele de piramide de pe uscat și din oceane sunt bransate la Matricea Planetară cu rol pozitiv asupra omului, faunei, planetei, până la construirea Piramidelor - 2000 - din care 400 mari, pe Terra omul trăia maxim 30 - 35 de ani. În virtutea experienței domniei sale, piramida magneto - cuantică de buzunar, inventată de dânsul este o Regină a Produselor Cuantice Davidoni cu efecte miraculoase pentru mediu, locuință, om, asigură restructurarea apei inclusiv cea din organism, ducând la formarea rețelei hexagonale care este acceptată de molecule, părțile moleculelor omului sunt hexagonale, doar apa restructurată hidratează celulele, de aceea la ora actuală pe Terra 90% din populație nu este hidratată corespunzător, apa obișnuită cristalizează, rotund, haotic, alte efecte ale Piramidei Magneto – Cuantice Davidoni sunt: favorizează detoxifierea ficatului, echilibrează rapid mediile poluate, echilibrează sistemul nervos, purifică și resetează subconștientul, generează frecvențe elevate, generează stări pure de bine, fericire, echilibrează ființa și o protejează. Se utilizează continuu.

-Prof. Univ. Dr. Traian Stănculescu – 2018 - Iași – Universitatea Alexandru Ioan Cuza

Inventatorul și cercetătorul celor nevăzute - Academician Ioan Davidoni, valorificând o excepțională competență a clarvăzătorilor de altădată în receptarea extrasenzorială a realității înconjurătoare, și-a amplificat harul nativei sale intuiții cu performanțele cognitive ale unei tehnologii de el însuși concepute, spre a avea acces la cunoștințe încă insuficient accesibile omului modern, în acest neconvențional chip, dobândind informații relativ exacte despre evoluția Cosmosului și a Pământului, despre istoria tehnologică ignorată, a omului de cândva, Ioan Davidoni le-a prefăcut în invenții emergente care – neîndoielnic - nu ar fi putut funcționa dacă premisele erau false. „Davidoni este Nucleu Forte în Cuantică, pe Terra”.

-I.Teodor, inițiat în Psihotronică, diplomat, California, SUA:

„ Nu Platon, nu Aristotel, nu miile de Universități au elucidate Secretul Piramidelor, Elucidarea Piramidelor a făcut-o Inventatorul Academician Ioan Davidoni din România lăsându-i pe toți cu gura căscată, deasemeni a reușit să dovedească științific că are dreptate construind o piramidă cuantică cu 3 surse de energie captată din Energia Constelațiilor la o anumită frecvență de el stabilită și care de la 200 m a influențat aparatura de profil, în bine, aici în California, SUA.

Ioan Davidoni

-Prof. Phillip Schwallier - University State, SUA, în 4 numere a revistei NEXUS: „Testele făcute timp de un an 2016-2017 a îngrășământului magneto - cuantic al inventatorului roman Davidoni Ioan, au fost un real succes”.

-Eddy Taylor & geofield farming.com Texas - SUA, expert în Biofotonică: „Noi studiem în SUA Biofotonica de 35 de ani, dar inventatorul Ioan Davidoni din România, prin invențiile din domeniul cuantic, realizate de el, a ridicat Biofotonica la un nou STANDARD BIOFOTONIC, deasemenea a spart barierele FOTOSINTEZEI, urcând pragul Fotosintezei de la +35⁰C la 42⁰C, domnia sa a dovedit că la +35⁰C pomii intră în colaps energetic și nu mai produc oxigen decât în mică măsură, iar prin îngrășământul cuantic și amplificatorul cuantic tip Davidoni aplicat pomilor și vegetației pragul de producere a Fotosintezei urcă la 42⁰C. Invențiile lui Davidoni sunt Power Light of Live - Puterea Luminii pentru Viață, Davidoni este un erou pentru țara lui și nu numai.

-Rado Milutinovici - Președintele Academiei Inventatorilor și Oamenilor de Știință a Serbiei: „Invențiile Inventatorului Academician Ioan Davidoni din România sunt Strategice pentru Omenire și Planetă și nici un guvern din lume nu își poate permite să nu le aplice urgent, nu peste 100 de ani, ele vor intra în PROGRAMUL DE MEDICINĂ PLANETARĂ prezentat de domnia sa Organismelor Internaționale de Profil, iar noi le vom implementa cât se poate de urgent pentru poporul nostru (Novi Sad 19.12.2018).

-Clar văzătoare din SUA - după ce a studiat plantele și produsele cuantice Davidoni din România: „Acest inventator din România, a venit în această viață să ne învețe ceva, el ne va aduce multe informații din viitor” prin inițiat Teodor și Eduard Barbu -Catargiu SUA.

În acest sens, vor fi prezentate în continuare câteva soluții tehnice care sunt destinate îmbunătățirii energiei mediului și purificării energetice a acesteia.

Sunt cunoscute, comercializate și instalate cu destinație casnică, industrială și pentru spitale, dispozitive cu bobine Tesla - în antifază care recirculă aerul dintr-o încălțăminte prin câmpurile magnetice generate de aceste bobine (brevet România-inventator ing. dr. Panculescu).

Sunt cunoscute mai multe tipuri de piramide de 3-10 cm din material plastic cu o spirală de cupru în interior cu un câmp energetic a cărui diametru este de 3 m , culoare aură -portocaliu - galben, forță energetică Qi=500 unități cuantice, piramide din pietre semiprețioase - câmp energetic cu un diametru de 4 m, culoare aură - verde, forță energetică Qi=800 unități cuantice, piramide din aur masiv apărute recent pe piață, preț peste 1000 \$ - câmp energetic =6 m, culoare aură – albastru, forță energetică Qi=1000 unități cuantice, acestea au:

- capacitatea de energizare a mediului =30%
- reducerea electromogului din birouri=30%
- capacitate de restructurare a apei=20%

Dezavantajele acestor instalații și dispozitive energetice constau în primul rând în prețul ridicat, la instalațiile de profil sunt necesare surse de curent, în teren deschis mai puțin practic de aplicat - caz stațiuni, deasemenea nivelul vibrațional al acestora din

Davidoni

spectrul de lumină nu este suficient de înalt pentru a putea neutraliza poluarea și să completeze nivelul energetic prin media realizată din spectrul de lumină care stimulează ionii negativi - benefici omului, respectiv, în mediu cu calculatoare - culoarea mediului subtil, al particulelor subatomice - este un roșu închis, chiar maro, aura omului în acest mediu fiind de 15 - 20 cm, chiar 10 cm, roșu închis, prin dispozitiv- piramidă care aduce un plus de energie-culoare, exemplu albastru, se face în cca. 30 de secunde-măsurat cu aparat de profil - de biorezonanță -o medie din spectrul de lumină, respectiv un portocaliu - galben la acest nivel-aura omului devine porocaliu - galben cu dimensiune de 40-50 cm, iar electrosmogul este neutralizat de particulele subatomice - prin ridicarea nivelului vibrațional cu 30%, insuficient pentru 8 ore cât stă un operator în acel mediu.

Problema tehnică care o rezolvă piramida magneto-cuantică, conform invenției revendicate constă în creșterea câmpului energetic ca rază de acțiune - peste 200 m, acoperirea întregului spectru de lumină - respectiv culoare violetă, quantumul energetic Qi depășește 400 milioane unități cuantice, aceste valori conduc la reducerea electrosmogului cu 100%, a armonicilor radioactive cu 100%, energia mediului devine 100% iar aura operatorului devine albastru-indigo cu o dimensiune de 5 - 6 m, iar rețeaua de cristalizare moleculară a apei se întinde până la 400 m, apa fiind un amplificator cuantic puternic.

Piramida magneto - cuantică, conform invenției rezolvă această problemă tehnică prin aceea că este formată dintr-un corp de piramidă gol în interior, din PVC la scară față de piramida Keops, cu corecțiile de rigoare pentru actuala vibrație a Terrei-Piramidele pe Terra (aprox. 2000 de piramide mari și mici) au fost realizate de o civilizație superioară, în scopul ridicării vibrației Terrei pentru dublarea energiei ei și pentru dublarea vieții omului, până la piramide viața pe Terra a omului nu a depășit 30 - 35 ani, nici măcar a animalelor., caz a elefanților - toate scheletele găsite nu erau mai mari de 30 - 35 ani, ori acum trăiesc 60 -70 ani - elucidare realizată de Davidoni și acceptată de marile publicații și institute internaționale (act. alăturat)- în pereții acestui corp sunt insertate granule de aur – 10 g la o șarjă de injectare de 50 kg, 40 g granule de argint , 60 g granule de aluminiu, în interiorul piramidei sunt introduse granule cuantice magnetizate la regim de saturație.- B.I. 128502-granulele au 25% hexaferită de bariu, 25%, 25% SiO₂-cuart, 5% aluminiu, 45 PVC, iar pe baza piramidei este fixat un octogon –B.I. 127498 care acoperă întregul spectru de lumină-roșu....violet.

Piesa	Aura	Diametru aură	Qi- unități cuantice
Piramida simplă	Verde	6 m	800
Piramida cu Au, Ag, Al în pereți	Violet	80 m	1 mil.
Piramida cu Au, Ag, Al + granule în interior	Violet	150 m	10 mil.
Piramida cu Au, Ag, Al, granule + octogon cuantic la bază	Violet	200 m	400 mil.

Davidoni

O piramidă din aur masiv, argint, etc. nu are valoare energetică mare, valoarea energetică mare se obține prin amplificare cuantică, respectiv prin folosirea de ingrediente cu maturitate energetică naturală, dar în concentrații de rezonanță optimă, acest lucru se obține experimental prin cântărire exactă și prin măsurători pas cu pas atât în infoenergetic cât și cu aparatură de profil.

Scopul obținerii unui diametru vibrațional cât mai mare este de a colecta cât mai multă energie yang - electroni cosmici din mii de game de frecvență -1 mld./m² - cu informații inteligente din suflul cosmic, fiind inteligente caută armonie, de aceea este atât de diferită energia Qi pe Terra- măsurată cu aparatură specială - Qi este între 1 și 900 MHz, în locurile armonioase - culoarea Pranei - Ioni negativi violeți, frecvența 800-900 MHz și densitate 1000 i.n./cm² iar acolo unde este frecvența 20 - 30 MHz, culoare roșu închis, concentrația Pranei - ioni negativi (după manualele - Vindecarea cosmică, Tao și Longevitatea) este de 5 - 10 i. n./cm³, în astfel de zone, localități 70% din populație face cancer în timp (35 - 60 ani), am verificat peste 60 de orașe, energetic și am ajuns la concluzii exacte, exemplu în Nordul Moldovei - Qi=100%, aura oamenilor violet - 10 m, la 90-96 ani, îngrijesc de vite și merg la coasă. Longevitatea depinde de culoarea și dimensiunea aurei. În zonă am găsit 1400 i.n./cm³.

Piramida magneto - cuantică, conform invenției revendicate, conduce la următoarele avantaje:

- reduce electrosmogul din incite cu 100%;
- reduce armonicile radioactive;
- reduce??? din locații cu peste 90%; *~Radoul*
- asigură energia Qi- la 100% în locuințe;
- armonizează planul emoțional al omului;
- urcă nivelul vibrațional al omului de la aura roșu la albastru-indigo, de la 30 cm la 4 - 6 m;
- echilibrează ființa și o protejează de mediile nocive-poluante;
- generează stări de bineși de liniște;
- generează frecvențe elevate pentru om;
- regenerează ADN-ul, NUCLEUL, CROMOZOMII, CORTEXUL cu 67-78%, inclusiv de la 10 m distanță- Teste clinice Cluj-Napoca 2019;
- restructurează în rețea hexagonală apa, inclusiv de la 10 m- teste clinice Cluj-Napoca;
- atrage energia în mediu pe o rază de 200 m- teste în SUA (s-a mers la Poștă după piramide, în California, aparatura de profil a sesizat prezența energiei Piramidelor din poștă de la 200 m- inițiat Teodor I și
- se poate purta în buzunar, poșetă, tot timpul;
- este ușoară- 20 g, fiabilă;
- nu necesită sursă electrică.

Se dă în continuare un exemplu de relizare a piramidei, conform invenției, în legătură cu figura 1, care reprezintă.

Teodor I

Fig. 1, vedere în perspectivă a piramidei conform invenției, cu vederea subansamblurilor în interiorul ei și în pereții piramidei.

Piramida, conform invenției, este constituită dintr-un corp în formă de piramidă (1), gol în interior, obținut prin injectare pe mașinade injectare tip Extuder, corpul are prevăzute niște prelungiri (2) care permit închiderea capacului de piramidă (3) prin orificiile (4) prevăzute în capac, în materialul de policlorură de vinil folosit la injectare se introduc componente active (5) – aur, argint și aluminiu sub formă granulată, iar în interiorul corpului de piramidă se pun granule (6) din compoziție formată din hexaferită de bariu, SiO_2 – cuarț, aluminiu ca și compoziție activă iar compoziția suport este din policlorură de vinil – B.I. – 120502, pe capacul piramidei se lipește un corp octogonal sau rotund (7) din compoziție suport – policlorură de vinil și compoziție activă - hexaferită de bariu, oxid de magneziu, oxid de zinc, aluminiu, cuarț, argint, oxid de titan, seleniu, galenă, jad, aur, sub formă granulată – C.B.I. A/00110/2014.

Pentru obținerea unei șarje de 50 kg de amestec fizico-chimic din care se face prin injectare corpul – carcasa de piramidă și capacul de la baza piramidei cu o grosime de 1 – 2 mm, se obține piramida de bază (1) conform invenției, într-un malaxor sunt introduse , după ce sunt cântărite, cu o precizie de 0,0001 Kg, 49 Kg componentă suport și de legătură, granulară din policlorură de vinil, 950 g colorant, argintiu, auriu metalizat, 10 g aur, 40 g argint, granulele sunt obținute prin injectare, compoziția suport – policlorură de vinil, la o șarjă de 10 Kg se pun 4,0 Kg policlorură de vinil, 0,4 Kg stearat de plumb, 0,04 Kg deoftil ftalat, 2,5 Kg hexaferită de bariu, 2,5 Kg cuarț, 0,5 Kg aluminiu, la corpul octogonal ce se lipește pe capacul de la baza piramidei, pentru o șarjă de 4 Kg și o grosime a foliei de 0,5 – 1 mm obținută prin calandrare la $180^0 - 200^0$ C, conține 800 g policlorură de vinil, 800 g hexaferită de bariu, 800 g cuarț, 400 g stearat de plumb, 40 g deoftil ftalat, 0,04 oxid de magneziu, 0,6 g oxid de zinc, 0,08 g argint, 0,5 g oxid de titan, 0,06 g seleniu, 0,04 g galenă, 0,08 g zirconiu, 0,05 g jad, 0,008 g aur, acest corp (7) are prevăzut un biadeziv, cu ajutorul căruia se fixează pe baza piramidei în interior.

Inventatori

Academician Davidoni Ioan

Ec. Davidoni Ioan - Ciprian

Davidoni
Davidoni

Davidoni

REVENDICARE

Piramida magneto – cuantică cu metale nobile inserate în carcasă, cu granule magneto – cuantice în interior și cu folie octogonală cu compoziție complexă cuantică aplicată la baza piramidei conform invenției, destinată purificării și armonizării unui spațiu – locuință, birou, spital și energia omului CARACTERIZATĂ PRIN ACEEA CĂ este alcătuit dintr-un corp de piramidă (1).

Piramida, conform invenției, este constituită dintr-un corp în formă de piramidă (1), gol în interior, obținut prin injectare pe mașinade injectare tip Extuder, corpul are prevăzute niște prelungiri (2) care permit închiderea capacului de piramidă (3) prin orificiile (4) prevăzute în capac, în materialul de policlorură de vinil folosit la injectare se introduc componente active (5) – aur, argint și aluminiu sub formă granulată, iar în interiorul corpului de piramidă se pun granule (6) din compoziție formată din hexaferită de bariu, SiO_2 – cuarț, aluminiu ca și compoziție activă iar compoziția suport este din policlorură de vinil – B.I. – 120502, pe capacul piramidei se lipește un corp octogonal sau rotund (7) din compoziție suport – policlorură de vinil și compoziție activă - hexaferită de bariu, oxid de magneziu, oxid de zinc, aluminiu, cuarț, argint, oxid de titan, seleniu, galenă, jad, aur, sub formă granulată – C.B.I. A/00110/2014.

Pentru obținerea unei șarje de 50 kg de amestec fizico-chimic din care se face prin injectare corpul – carcasa de piramidă și capacul de la baza piramidei cu o grosime de 1 – 2 mm, se obține piramida de bază (1) conform invenției, într-un malaxor sunt introduse , după ce sunt cântărite, cu o precizie de 0,0001 Kg, 49 Kg componentă suport și de legătură, granulară din policlorură de vinil, 950 g colorant, argintiu, auriu metalizat, 10 g aur, 40 g argint, granulele sunt obținute prin injectare, compoziția suport – policlorură de vinil, la o șarjă de 10 Kg se pun 4,0 Kg policlorură de vinil, 0,4 Kg stearat de plumb, 0,04 Kg deoftil ftalat, 2,5 Kg hexaferită de bariu, 2,5 Kg cuarț, 0,5 Kg aluminiu, la corpul octogonal ce se lipește pe capacul de la baza piramidei, pentru o șarjă de 4 Kg și o grosime a foliei de 0,5 – 1 mm obținută prin calandrare la 180° – 200° C, conține 800 g policlorură de vinil, 800 g hexaferită de bariu, 800 g cuarț, 400 g stearat de plumb, 40 g deoftil ftalat, 0,04 oxid de magneziu, 0,6 g oxid de zinc, 0,08 g argint, 0,5 g oxid de titan, 0,06 g seleniu, 0,04 g galenă, 0,08 g zirconiu, 0,05 g jad, 0,008 g aur, acest corp (7) are prevăzut un biadeziv, cu ajutorul căruia se fixează pe baza piramidei în interior.

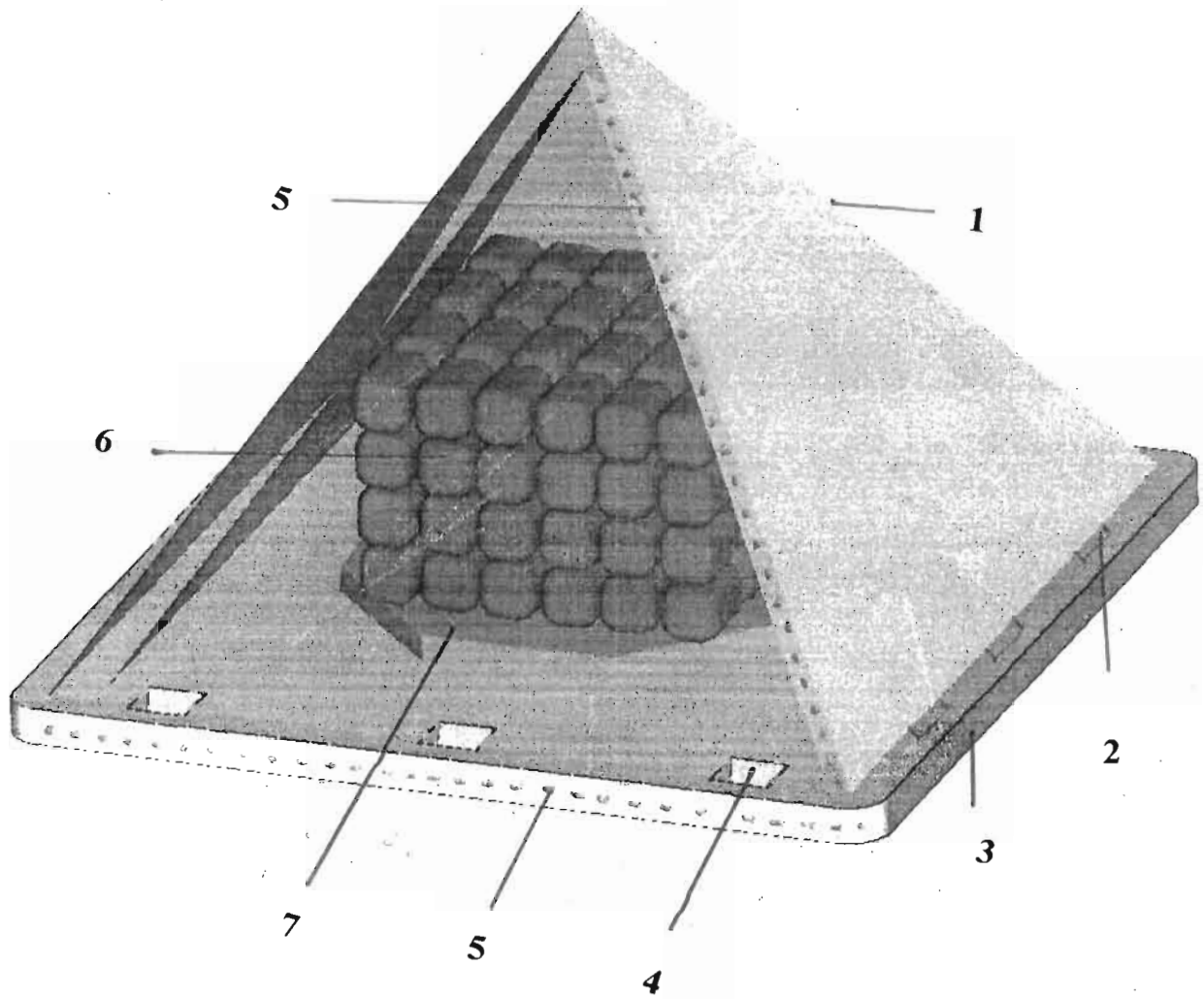
Inventatori

Academician Davidoni Ioan

Ec. Davidoni Ioan - Ciprian

Davidoni
Davidoni
Davidoni

FIG. 1



Arandaru