



(12) CERERE DE BREVET DE INVENȚIE

(21) Nr. cerere: a 2019 00409

(22) Data de depozit: 04/07/2019

(41) Data publicării cererii:
29/01/2021 BOPI nr. 1/2021

(71) Solicitant:
• ANTON GEORGE ADRIAN,
STR. LACUL PLOPULUI NR. 10, BL. V7,
SC. 1, ET. 6, AP. 27, SECTOR 5,
BUCUREȘTI, B, RO

(72) Inventatori:
• ANTON GEORGE ADRIAN,
STR. LACUL PLOPULUI NR. 10, BL. V7,
SC. 1, ET. 6, AP. 27, SECTOR 5,
BUCUREȘTI, B, RO

(54) UMERAȘ PLIABIL PENTRU FUSTE ȘI PANTALONI

(57) Rezumat:

Invenția se referă la un umeraș pliabil pentru articole vestimentare care acoperă zona inferioară a corpului uman, cum ar fi fuste și pantaloni, destinat stocării hainelor în formă aproximativ anatomică. Umerașul conform invenției este compus dintr-un suport (101) de prindere conectat la două brațe (103 și 104) de susținere a hainelor printr-o articulație (102) cu ax de rotație, vertical, dispusă în zona centrală, mutarea centrului de greutate înspre în față, respectiv înspre în spate, determină tendința de a cădea într-una dintre pozițiile "deschis" sau "pliat", poziții care coincid aproximativ cu capetele cursei articulației (102) centrale, cu ax și dintr-o pereche de distanțiere (110 și 111) dispuse între cele două brațe (103 și 104) și două terminații (108 și 109).

Revendicări: 4
Figuri: 5

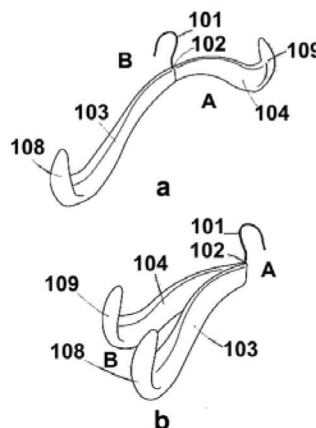


Fig. 1



UMERAȘ PLIABIL PENTRU FUSTE ȘI PANTALONI

DESCRIERE

Invenția se referă la un umeraș pentru fuste sau pantaloni, care să permită încărcarea și descărcarea hainelor aproape instantaneu, precum și stocarea hainelor în formă aproximativ anatomică.

STADIUL TEHNICII

Se cunosc următoarele metode de stocare și/sau afișare în magazine a fustelor și pantalonilor: împăturite, încărcate în formă pliată pe umerașe, încărcate în formă aproximativ anatomică pe umerașe, încărcare în formă anatomică pe manechine umane mulaje la scară naturală.

Se cunoaște, îndeosebi în magazine, nevoia de a stoca și expune haine în formă cât mai apropiată de cea pe care acestea o iau atunci când sunt îmbrăcate de un potențial utilizator, denumită în continuare formă anatomică.

Interesul de a stoca hainele în formă cât mai apropiată de cea anatomică derivă atât din nevoia de a prezenta cât mai sugestiv calitățile funcționale și estetice ale articolelor vestimentare, cât și pentru a le conserva cât mai bine. Prin a conserva hainele se înțelege a preveni șifonarea ori apariția de deteriorări specifice depozitării îndelungate, cum ar fi decolorarea sau tocirea materialului textil în zona cutelor de împăturire.

De asemenea, se cunosc: nevoia generală de a stoca hainele într-un mod cât mai eficient din punct de vedere al spațiului, precum și nevoia de a pune și scoate cât mai rapid și facil hainele în și din poziția de stocare.

Încărcarea în formă anatomică pe manechine umane mulaje la scară naturală este cea mai bună soluție tehnică de conservare a hainelor, însă prezintă dezavantaje majore atât din punct de vedere al spațiului, cât și al timpului și dificultății de a îmbrăca sau dezbrăca articolele vestimentare de pe un manechin.

Împăturirea este cea mai eficientă soluție de a stoca hainele din punct de vedere al spațiului, însă prezintă dezavantaje majore atât din punct de vedere al conservării hainelor, cât și al timpului necesar pentru împăturirea unui articol vestimentar.

Încărcarea hainelor în formă pliată pe umerase cum ar fi un umeras conform brevetului US2018352986 (A1) prezintă atât dezavantajul unei încărcări și descărcări anevoioase a hainei de pe umeras, cât și imposibilitatea de a expune articolul vestimentar într-o formă apropiată de cea anatomică.

Folosirea de umerase prevăzute cu cleme de prindere a fustelor sau pantalonilor în formă aproximativ anatomică, cum ar fi umeras conform brevetului US5398854 (A) sau umeras conform brevetului US2010258599 (A1) prezintă dezavantajul timpului petrecut nu doar încărcând ci și descărcând un articol vestimentar de pe umeras, precum și dezavantajul folosirii unui echipament relativ complicat constructiv, cu minim 7 piese în mișcare, din care derivă ori un cost de producție ridicat, ori un grad mic de fiabilitate a dispozitivului.

Folosirea de umerase cu șolduri false extensibile cu arc, cum ar fi EP0346780 (A2) prezintă dezavantajul unei forțe constante exercitate de către arcul umerasului dinspre interior înspre exterior, forță care în caz de stocare îndelungată are tendința de a deforma hainele și chiar de a le deteriora țesătura în punctele de contact.

Se cunosc umerase pliabile cu activare prin mutarea centrului de greutate, cum ar fi un umeras conform cererii de brevet a00289/15.05.2019, care prezintă avantajul montării și demontării foarte rapide și facile a hainelor, însă această soluție tehnică este aplicabilă doar pentru hainele ce acoperă zona superioară a corpului uman, cum ar fi tricou, bluză, pulover, cămașă.

SOLUȚIA

Problema tehnică pe care o rezolvă invenția constă în producerea unui umeraș pliabil din zona centrală, cu activare prin mutarea centrului de greutate, care prin forma similară unei secțiuni de șold uman a terminațiilor dinspre exteriorul celor două brațe unite de articulația centrală, să poată stoca în formă aproximativ anatomică haine ce acoperă zona inferioară a corpului, cum ar fi fuste sau pantaloni.

Invenția se referă la un umeraș pliabil pentru fuste și pantaloni, compus dintr-un suport de prindere **101** conectat la două brațe de susținere a hainelor **103** și **104** printr-o articulație cu ax de rotație vertical **102** în raport cu umerașul, articulație dispusă în zona centrală a umerașului, caracterizat prin aceea că mutarea centrului de greutate al umerașului înspre în față **A** respectiv înspre în spate **B** determină tendința umerașului de a cădea într-una dintre pozițiile "deschis" sau "pliat", poziții ce coincid aproximativ cu capetele cursei articulației centrale cu ax **102** relativ vertical a umerașului.

Preferabil, în componența umerașului pliabil conform invenției intră o pereche de distanțiere **110** și **111**, amplasate între brațul **103** și terminația **108** și respectiv între brațul **104** și terminația **109**, având rolul de a adapta lățimea totală a umerașului conform invenției aflat în poziția "deschis" la lățimea taliei articolului vestimentar încărcat pe umeraș.

FUNCȚIONARE

Din perspectiva încărcării și descărcării hainelor pe și de pe umeraș, umerașul pliabil conform invenției reprezintă un alt exemplu de realizare a cererii de brevet a00289/15.05.2019, în sensul că cele două brațe ale umerașului **103** și **104** reprezintă elementele închizătoare unui sistem de închidere dublu articulat conform cererii de brevet a00289/15.05.2019, elemente care se deschid sau se închid prin pivotare parțială în jurul axului de rotație **102** al articulației din zona centrală a umerașului, ax de rotație care la rândul său, prin intermediul cârligului de prindere **101** al umerașului, este mobil în jurul unui punct de prindere de sistemul de referință, cum ar fi punctul de contact între interiorul cârligului de prindere a umerașului și o bară orizontală de prindere a umerașelor din interiorul unui șifonier.

Elementul de noutate față de umerașul conform cererii de brevet a00289/15.05.2019 este reprezentat de faptul că brațele **103** și **104** au o formă oblică sau curbată care să permită articulației centrale să se situeze deasupra taliei articolului vestimentar încărcat pe umerașul aflat în poziția "deschis", precum și faptul că susținerea hainelor pe umeraș se face prin împingere, brațele **103** și **104** fiind conectate în capetele dinspre exteriorul umerașului cu două terminații **108** și respectiv **109**, cu forma asemănătoare cu secțiunea unor șolduri umane și funcția de a fixa dinspre interior în formă aproximativ anatomică un articol vestimentar ce acoperă zona inferioară a corpului uman, cum ar fi o fustă sau o pereche de pantaloni.

DESCRIEREA MODELULUI DE REALIZARE

Pe parcursul acestui document, termeni precum "cuprinde" sau diverse variații ale acestuia, cum ar fi "are în componență", "se compune din", "conține" și așa mai departe, se vor interpreta în sensul includerii implicite și neexclusive a elementelor, pașilor, procedurilor, grupurilor de elemente, pași sau proceduri declarate.

Materialele și formele folosite în modelele de realizare a invenției sunt exemplificative și au fost preferate din considerente precum fiabilitate, eficiență în producție și exploatare, conceptul inventiv pentru care se solicită protecție prin acest document referindu-se la principiul de funcționare și nu la formele exacte sau materialele folosite în exemplele de realizare.

Modelele de realizare dezvăluite în acest document pot fi produse folosind tehnologii existente de producție cum ar fi, dar nerezumându-se la termoformare, debitare, sudură, șlefuire, frezare folosind mașini și unelte specifice cu comandă manuală sau numerică.

Operațiunile și tehnologiile implicate în producerea oricărei aplicații a prezentului concept inventiv nu pot constitui în niciun fel un mijloc de alterare a protecției conceptului inventiv dezvăluit în acest document.

Realizarea umeraşului pentru fuste şi pantaloni conform invenţiei s-a descris cu referire la **Figurile 1.a, 1.b, 2, 3, 4, şi 5**.

Figura 1.a reprezintă o vedere de ansamblu, din perspectiva semi laterală din faţă şi de deasupra a umeraşului pliabil pentru fuste şi pantaloni conform invenţiei, aflat în poziţia “deschis”.

Figura 1.b reprezintă o vedere de ansamblu, din perspectiva semi laterală din spate şi de deasupra a umeraşului pliabil pentru fuste şi pantaloni conform invenţiei, aflat în poziţia “pliat”.

Figura 2 reprezintă o vedere din faţă a umeraşului pliabil pentru fuste şi pantaloni conform invenţiei, aflat în poziţia “deschis”.

Figura 3 reprezintă o vedere din faţă a umeraşului pliabil pentru fuste şi pantaloni conform invenţiei, prevăzut cu distanţierele **110** şi **111** menite să adapteze lăţimea umeraşului la dimensiunea taliei articolului vestimentar, umeraş aflat în poziţia “deschis”.

Figura 4 reprezintă o vedere în detaliu, din perspectivă semi laterală din faţă şi de dedesubt, din zona articulaţiei verticale centrale a umeraşului pliabil pentru fuste şi pantaloni conform invenţiei, aflat în poziţia “pliat”.

Notaţia elementelor din figuri s-a făcut cu cifre arabe şi litere din alfabetul latin, după cum urmează: **A** - zona considerată ca fiind în faţa umeraşului, unde în poziţia “deschis” unghiul format de braţele **103** şi **104** este mai mic de **180** grade, **B** - zona considerată ca fiind în spatele umeraşului, unde în poziţia “deschis” unghiul format de braţele **103** şi **104** este mai mare de **180** grade, **101** - cârlig de prindere a umeraşului de sistemul de referinţă, **102** - continuare a cârligului **101** ce constituie axul de rotaţie al articulaţiei centrale a umeraşului, **103** - braţul drept al umeraşului,

104 - brațul stâng al umerașului, **105** - elementul drept al articulației centrale a umerașului, **106** - elementul stâng al articulației centrale a umerașului, **107** - siguranța din capătul axului de rotație **102**, ce ține împreună elementele **105** și **106** și implicit brațele **103** și **104**, **108** - terminația în formă de secțiune de șold uman prinsă în extremitatea exterioară a brațului drept **103** al umerașului, **109** - terminația în formă de secțiune de șold uman prinsă în extremitatea exterioară a brațului stâng **104** al umerașului, **110** - distanțier atașabil între corpul brațului drept **103** al umerașului conform invenției și terminația **108** a brațului **103**, cu scopul de a ajusta lățimea umerașului, **111** - distanțier atașabil între corpul brațului drept **104** al umerașului conform invenției și terminația **109** a brațului **104**, cu scopul de a ajusta lățimea umerașului.

Umerașul se află în echilibru instabil atunci când centrul său de greutate și punctul de prindere de sistemul de referință sunt suprapuse.

Împingerea sau răsucirea în plan vertical înspre înainte **A** a umerașului îndepărtează în plan orizontal centrul de greutate al dispozitivului de punctul său de prindere de sistemul de referință înspre în față **A**, așa încât umerașul conform invenției are tendința de a cădea în poziția "deschis" ilustrată în **Fig. 1.a**, întrucât aceasta reprezintă punctul de echilibru stabil apropiat direcției în care se îndreaptă centrul de greutate în raport cu punctul de prindere de sistemul de referință.

Împingerea sau răsucirea în plan vertical înspre înapoi **B** a umerașului îndepărtează în plan orizontal centrul de greutate al dispozitivului de punctul sau de prindere de sistemul de referință înspre în spate **B**, așa încât umerașul conform invenției are tendința de a cădea în poziția "pliat" ilustrată în **Fig. 1.b**, întrucât aceasta reprezintă punctul de echilibru stabil apropiat direcției în care se îndreaptă centrul de greutate în raport cu punctul de prindere de sistemul de referință.

Brațele **103** și **104** ale umerașului încorporează elementele **105** și respectiv **106** ale unei articulații rotative cum ar fi o balama, prin care cârligul de prindere **101** se continuă cu porțiunea **102** care are rol de ax rotativ, care după ce trece prin bușele

balamalei este fixat dedesubtul acesteia cu o siguranță **107** care poate fi de exemplu de forma unui nit, a unei șaibe de tip grover în jurul unei caneluri săpate de jur împrejur în ax, sau a unei piulițe în jurul unui capăt filetat al axului.

Fețele interioare ale brațelor **103** și **104**, care vin în contact atunci când umerașul se află în poziția "deschis", formează cu fețele anterioară și respectiv posterioară a brațelor din care fac parte, un unghi care să le permită ca în poziția "deschis" a umerașului, să se sprijine una pe cealaltă, astfel încât atât greutatea proprie a umerașului cât și greutatea hainei așezate pe umeraș să împiedice căderea accidentală a umerașului în poziția "pliat" care ar înlesni căderea nedorită a hainei de pe umeraș.

În momentul în care umerașul aflat în poziția "deschis" stochează în formă anatomică o haină așa cum se ilustrează în **Fig. 5**, de exemplu prins pe o bară orizontală din interiorul unui șifonier, este suficientă prinderea hainei de șoldul mai accesibil utilizatorului și efectuarea unei mișcări de răsucire înspre în spatele umerașului **B**, pentru ca umerașul să cadă în poziția "pliat" ilustrată în **Fig. 1.b**, eliberând instantaneu haina și rămânând agățat în poziția "pliat" pe bara orizontală a șifonierului.

Pentru ca articolul vestimentar stocat pe un umeraș conform invenției să nu se agățe sau să rămână prins în articulația centrală a umerașului atunci când acesta este pliat cu intenția de a descărca haina, brațele **103** și **104** vor avea o formă curbată sau înclinată în jos dinspre interior înspre extremitățile exterioare, astfel încât atunci când umerașul se află în poziția "deschis" și stochează un articol vestimentar, zona articulației centrale și punctul în care fețele interioare ale brațelor **103** și **104** vin în contact se vor afla mereu deasupra taliei articolului vestimentar stocat.

Problema pe care o rezolvă invenția este un umeraș simplu și ieftin de produs, care să facă posibilă punerea și scoaterea hainelor ce acoperă zona inferioară a corpului uman, cum ar fi fustă sau pantaloni, în și din poziția anatomică de stocare cu o singură mână, cu un efort semnificativ mai mic și rapiditate semnificativ mai mare

decât orice soluție din stadiul tehnicii, fără a fi necesară scoaterea umerașului din șifonier pentru scoaterea de pe umeraș a hainei stocate.

Pliabilitatea umerașului conform invenției aduce de asemenea avantajul unui volum mult mai mic ocupat atunci când acesta nu își exercită funcțiunea de a ține o haină.

În exemplul de realizare din prezentul document, s-a preferat blocarea axului central **102** al umerașului cu o șaibă grover, piuliță sau alt dispozitiv demontabil **107**, astfel încât umerașul să fie ușor de dezasamblat și reasamblat.

Pentru eficientizarea atât a costurilor de producție cât și a spațiului de stocare în perioadele în care mai multe umerașe conform invenției nu sunt folosite, distanțierele **110** și **111** reprezintă o soluție tehnică prin care un umeraș pliabil conform invenției să poată susține haine de talii variate, eliminând astfel necesitatea de a produce și deține câte un umeraș de o anumită lățime în poziția "deschis" pentru fiecare circumferință de talie a articolelor vestimentare ce se necesită ținute pe umerașe.

Niște distanțiere **110**, **111** prevăzute cu sisteme de prindere identice cu brațele **103**, **104** precum și cu terminațiile **108**, **109** permit atât utilizarea umerașului cu terminațiile conectate direct la brațe pentru haine de talie foarte mică, dar totodată și cu mai multe perechi de distanțiere prinse succesiv între brațe și terminații, pentru încărcarea unor articole vestimentare de talii foarte mari.

CONCLUZIA INVENȚIEI

Din descrierea de față și din desenele anexate, reiese cum umerașul pliabil pentru fuste și pantaloni conform invenției rezolvă pe deplin problema tehnică și întrunește obiectivele, caracteristicile și avantajele menționate mai sus, modificările, variațiile și / sau adăugirile la diverse componente ale sale, atunci când se încadrează în concepția inovatoare a prezentei invenții, trebuind considerate ca fiind acoperite de caracteristicile prezentate în revendicările anexate.

REVENDICĂRI

REVENDICAREA 1

Umeraș pliabil pentru articole vestimentare ce acoperă zona inferioară a corpului uman, compus dintr-un suport de prindere conectat la două brațe de susținere a hainelor printr-o articulație fizică sau virtuală cu ax de rotație vertical în raport cu umerașul dispusă în zona centrală a umerașului, astfel încât mutarea centrului de greutate al umerașului înspre în față respectiv înspre în spate determină tendința umerașului de a cădea într-una dintre pozițiile "deschis" sau "pliat", poziții ce coincid aproximativ cu capetele cursei articulației centrale cu ax relativ vertical a umerașului, caracterizat prin aceea că brațele umerașului conțin în extremitățile exterioare terminații de forma unor secțiuni de șold uman, ce permit stocarea în formă aproximativ anatomică a articolelor vestimentare prin împingere dinspre interior.

REVENDICAREA 2

Umeraș pliabil conform Revendicării 1, demontabil prin desprinderea sau dezasamblarea articulației de legătură între cele două brațe de susținere a hainelor.

REVENDICAREA 3

Umeraș pliabil conform Revendicării 1, prevăzut oriunde între terminațiile de contact cu haina încărcată pe umeraș, cu mecanisme de variere a lungimii cum ar fi distanțiere, telescoape, arcuri, șine culisante etc., cu scopul de a ajusta lățimea totală a umerașului aflat în poziția "deschis".

REVENDICAREA 4

Umeraș pliabil conform Revendicării 1, cu brațele de formă curbată sau înclinată în jos dinspre interior înspre extremitățile exterioare, astfel încât atunci când umerașul se află în poziția “deschis” și stochează un articol vestimentar, zona articulației centrale și punctul în care fețele interioare ale brațelor vin în contact se află mereu deasupra taliei articolului vestimentar stocat.

FIG. 1.a

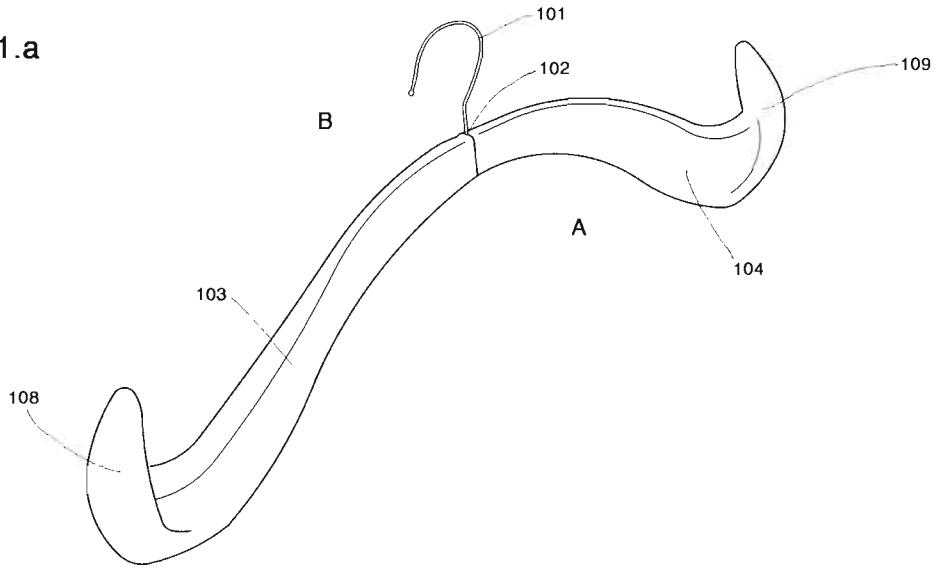


FIG. 1.b

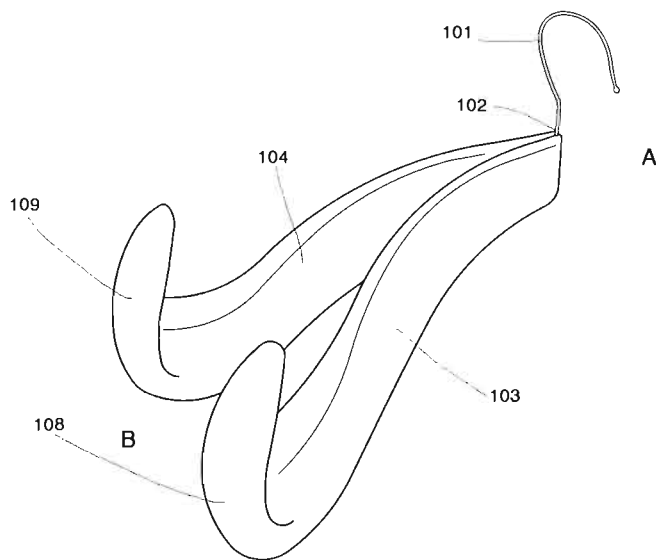


FIG. 2

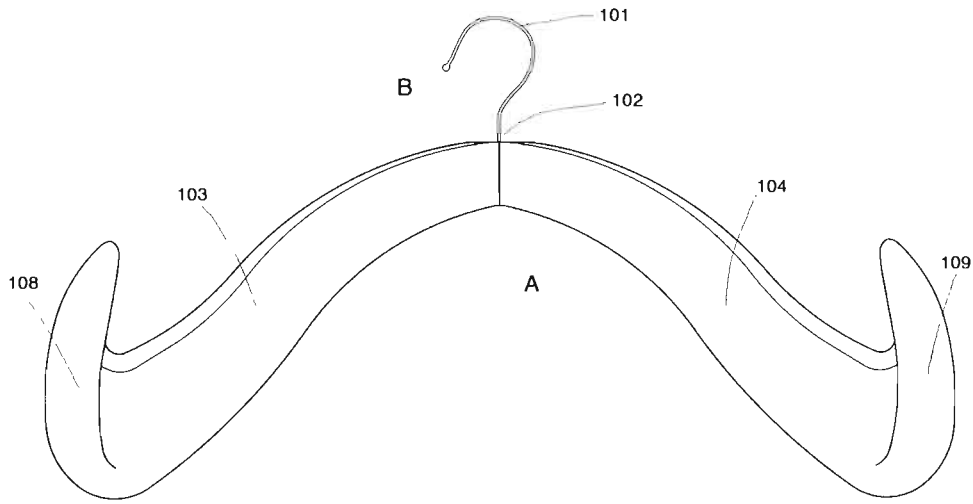


FIG. 3

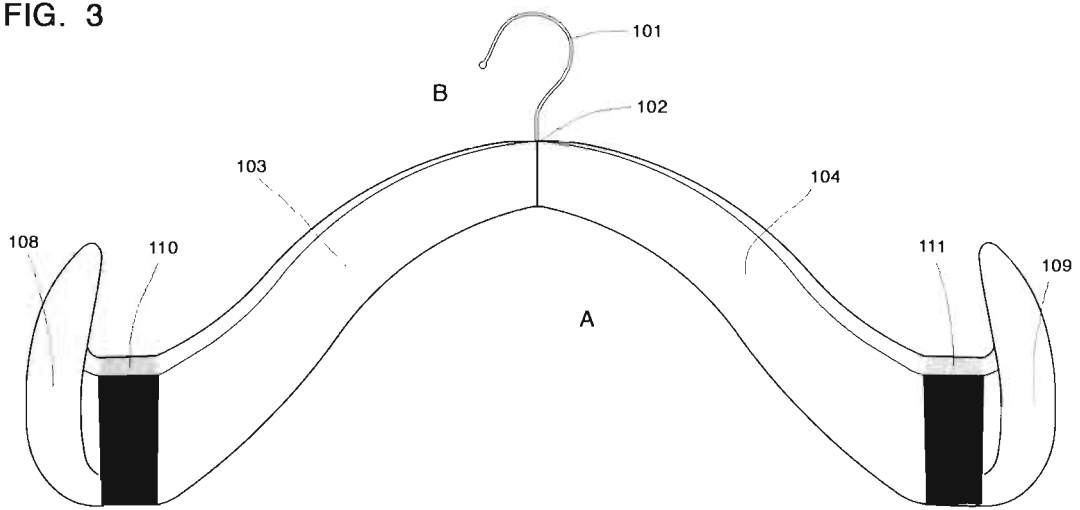


FIG. 4

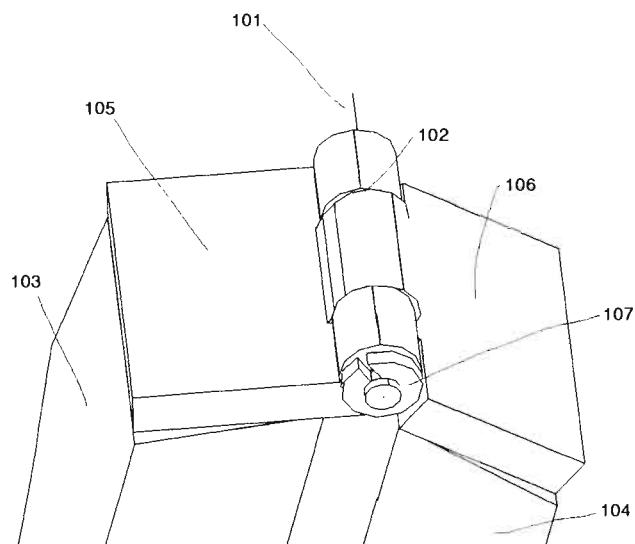


FIG. 5

