



(12)

BREVET DE INVENȚIE

(21) Nr. cerere: **a 2019 00408**

(22) Data de depozit: **04/07/2019**

(45) Data publicării mențiunii acordării brevetului: **28/06/2024** BOPI nr. **6/2024**

(41) Data publicării cererii:
29/01/2021 BOPI nr. **1/2021**

(73) Titular:
• **INSTITUTUL NAȚIONAL DE
CERCETARE-DEZVOLTARE PENTRU
MAȘINI ȘI INSTALAȚII DESTINATE
AGRICULTURII ȘI INDUSTRIEI
ALIMENTARE, INMA-BD. ION IONESCU DE
LA BRAD NR. 6, SECTOR 1, BUCUREȘTI,
B, RO**

(72) Inventatori:
• **PĂUN ANIȘOARA, STR. PROMETEU,
NR. 12, BL. 12E, AP. 49, SC. 4, SECTOR 1,
BUCUREȘTI, B, RO;**

• **BOGDANOF CONSTANTIN GABRIEL,
STR. DRUMUL TABEREI NR. 77, BL. TS38,
SC. 1, ET. 4, AP. 29, SECTOR 6,
BUCUREȘTI, B, RO;**
• **GANEA-CHRISTU IOAN, STR. CĂPĂLNA,
NR. 1, BL. 14D, SC. 1, AP. 6, SECTOR 1,
BUCUREȘTI, B, RO;**
• **CIUPERCĂ RADU,
STR. DRUMUL GHINDARI NR. 53A,
SECTOR 5, BUCUREȘTI, B, RO;**
• **MATACHE MIHAI GABRIEL, BD. CAROL I,
NR. 50, BL. 14B1, SC. B, ET. 3, AP. 9,
CÂMPINA, PH, RO**

(56) Documente din stadiul tehnicii:
**US 9107342 B2; CN 1035997951 A;
CN 109168576 A**

(54) **ECHIPAMENT DE RECOLTAT CÂNEPĂ VERDE**



RO 134669 B1

1 Invenția se referă la un echipament tractat cu acționare hidraulică destinat recoltării
fracționate a tulpinilor de cânepă verde în fermele mici și mijlocii, în vederea prelucrării ulterioare a acestora.

3 Cânepa a fost cultivată pe teritoriul României de acum 2000 de ani. O tradiție
5 deosebită în cultivarea acestei plante a avut-o până în anii 90 Botoșaniul. Mai precis a fost
o cultură reprezentativă al județului. Culturile de cânepă au dispărut însă treptat, din cauza
7 noilor produse textile sintetice, dar mai ales după apariția restricțiilor legate privind cultivarea
cânepii.

9 În prezent se simte o nevoie relansare al acestei culturi pentru înlocuirea țesăturilor
sintetice nesănătoase dar și al altor produse. Un avantaj esențial al cânepii este toleranța
11 pe care aceasta o are față de secetă. În anii cu mai puține precipitații, un sezon neprielnic
pentru agricultori, s-a reușit, totuși, să se recolteze o cantitate de 800 de kilograme de
13 semințe la hectar.

15 Se preconizează ca în România suprafețele cultivate cu cânepă să crească în
următorii ani, devenind treptat o cultură de bază prin dezvoltarea unei industrii prelucrătoare
adecvate.

17 Este recomandat ca recoltarea să se facă în zilele secetoase, calde și însorite, cu
umiditate scăzută. Pentru suprafețe mici cultivate ca în cazul României se recomandă
19 echipamente a căror întreținere și exploatare să se facă cu un efort financiar redus.

21 În stadiul actual al tehnicii sunt cunoscute mașini complexe autopropulsate sau
echipamente asemănătoare produse de firme din China, din Statele Unite firma NIGHT-CBD
HEMP HARVEST 2018 sau Ucraina specifice recoltării în culturile de cânepă pe mari
23 suprafețe.

25 Din documentul **US 9107342** se cunoaște o metodă de recoltare și un aparat de
recoltat tulpinile plantelor, care are un dispozitiv de tăiere la partea inferioară și un sistem de
acționare hidraulic.

27 Din documentul **CN 103597951** se cunoaște o combină de recoltat cânepă, care are
un dispozitiv de tăiere a tulpinilor la partea inferioară.

29 Aceste mașini au dezavantajele că prin complexitatea lor au prețuri de achiziție
ridicate, sunt mari consumatoare de energie cu efect poluant, necesită personal specializat
31 și nu pot fi folosite pe suprafețe mici.

33 Problema tehnică pe care o rezolvă soluția propusă constă în realizarea unui
echipament de recoltat cânepă verde pe suprafețe mici în mod secvențial folosind două
cuțite cu acționare hidraulică și cu posibilitate de reglare a înălțimii de lucru.

35 Echipament de recoltat cânepă verde montat pe o platformă tractată cu un sistem
monoax de rulare, prevăzut cu un sistem de acționare hidraulic și un dispozitiv de tăiere
37 inferior, elimină dezavantajele menționate și rezolvă problema tehnică prin aceea că
dispozitivul de tăiere inferior este format din două lame port-cuțit cu mișcare alternativă, și
39 cu un dispozitiv de tăiere superior, cu aceeași construcție ca și dispozitivul de tăiere inferior,
ambele dispozitive având posibilitatea de reglare pe verticală în plaja de valori (x) pentru cel
41 inferior, respectiv (y) pentru cel superior, reglajul realizându-se în funcție de talia, soiul și
stadiul de vegetație al culturii, dispozitivul de tăiere superior fiind plasat în fața celui inferior
43 cu o cotă, ambele dispozitive de tăiere având posibilitatea de rabatere și fixare pe platformă
în timpul transportului.

45 Echipamentul propus, conform invenției, rezolvă problema tehnică și înlătură deza-
vantajele menționate prin aceea că este montat pe o platformă tractată de un tractor de mică
47 putere prevăzut cu instalație hidraulică cu care se acționează organele de lucru constând în
două cuțite plasate la înălțimi diferite și decalate pe orizontală, cu posibilitate de rabatere în
49 transport.

RO 134669 B1

Avantajele principale ale acestui echipament costau în:	1
- exploatare cu costuri reduse fiind recomandat culturilor pe suprafețe mici;	
- construcție simplă și ușor de întreținut;	3
- în exploatare se pot regla din cabina tractorului înălțimea de tăiere a cuțitelor în funcție de talia culturii de cânepă recoltată;	5
- în transport cele două cuțite pot fi rabatate.	
Se dă în continuare un exemplu de realizare a invenției în legătură cu fig. 1...3 care reprezintă:	7
- fig. 1, echipament de recoltat cânepă verde - vedere laterală;	9
- fig. 2, echipament de recoltat cânepă verde - vedere din spate;	
- fig. 3, echipament de recoltat cânepă verde - vedere de sus.	11
Echipamentul de recoltat cânepă verde, care se montează pe platforma 1 tractată cu sistem monoax de rulare și prevăzută cu sistem de acționare hidraulică 4 , se compune din dispozitivul de tăiere inferior 2 , format din două lame port-cuțit cu mișcare alternativă, dispozitivul de tăiere superior 3 , de aceeași construcție, ambele dispozitive având posibilitate de reglare pe verticală în plaja de valori x pentru cel inferior, respectiv y pentru cel superior, în funcție de talia, soiul și stadiul de vegetație al culturii, dispozitivul de tăiere superior fiind plasat în fața celui inferior cu o cotă z .	13
În transport ambele dispozitive de tăiere au posibilitatea de rabatere și fixare pe platformă.	15
În timpul lucrului, după reglajele specifice culturii, soiului și stadiului de dezvoltare, echipamentul realizează tăierea fracționată a tulpinilor:	17
- uniformizarea lungimii tulpinilor prin îndepărtarea inflorescenței cu dispozitivul de tăiere superior 3 ;	19
- tăierea efectivă a tulpinilor utile cu dispozitivul de tăiere inferior 2 și lăsarea acestora în brazdă pentru o perioadă necesară pălirii.	21

23

25

27

RO 134669 B1

1

Revendicare

3

Echipament de recoltat cânepă verde montat pe o platformă tractată (1) cu un sistem monoax de rulare, prevăzut cu un sistem de acționare hidraulic (4) și un dispozitiv de tăiere inferior (2), **caracterizat prin aceea că** dispozitivul de tăiere inferior (2) este format din două lame port-cuțit cu mișcare alternativă, și cu un dispozitiv de tăiere superior (3), cu aceeași construcție ca și dispozitivul de tăiere inferior (2), ambele dispozitive având posibilitatea de reglare pe verticală în plaja de valori (x) pentru cel inferior (2), respectiv (y) pentru cel superior (3), reglajul realizându-se în funcție de talia, soiul și stadiul de vegetație al culturii, dispozitivul de tăiere superior (3) fiind plasat în fața celui inferior (2) cu o cotă (z), ambele dispozitive de tăiere având posibilitatea de rabatere și fixare pe platformă în timpul transportului.

5

7

9

11

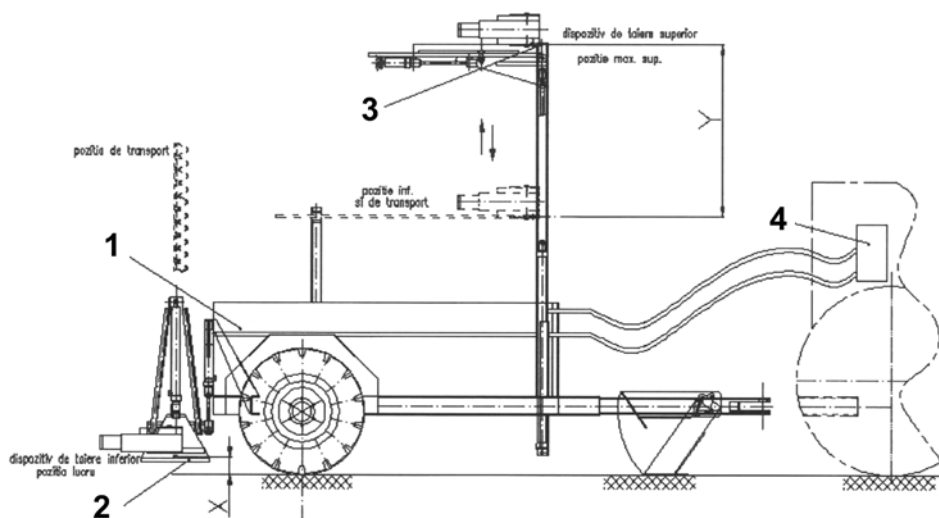


Fig. 1

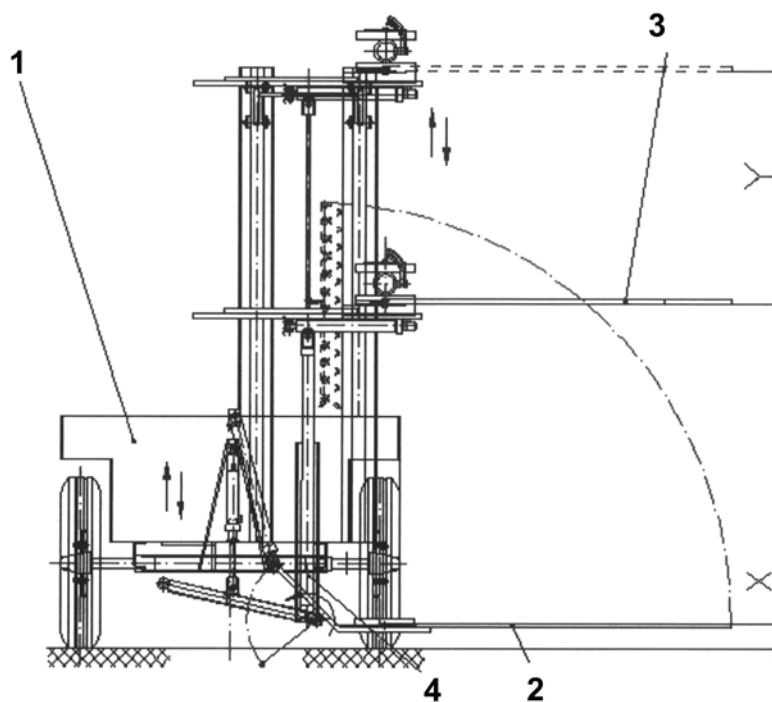


Fig. 2

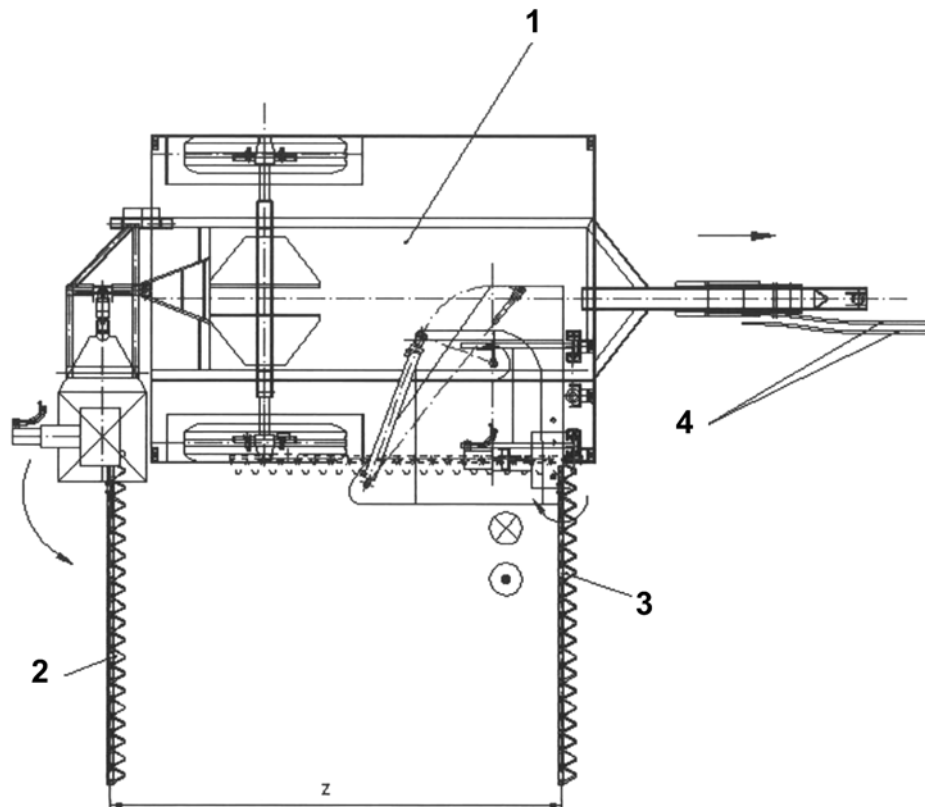


Fig. 3

