

(12) CERERE DE BREVET DE INVENȚIE

(21) Nr. cerere: a 2019 00408

(22) Data de depozit: 04/07/2019

(41) Data publicării cererii:
29/01/2021 BOPI nr. 1/2021

(71) Solicitant:
• INSTITUTUL NAȚIONAL DE
CERCETARE-DEZVOLTARE PENTRU
MAȘINI ȘI INSTALAȚII DESTINATE
AGRICULTURII ȘI INDUSTRIEI
ALIMENTARE, INMA - BD.ION IONESCU
DE LA BRAD NR. 6, SECTOR 1,
BUCUREȘTI, B, RO

(72) Inventatori:
• PĂUN ANIȘOARA, STR.PROMETEU,
NR. 12, BL.12E, AP.49, SC.4, SECTOR 1,
BUCUREȘTI, B, RO;

• BOGDANOF CONSTANTIN GABRIEL,
STR. DRUMUL TABEREI NR. 77, BL. TS38,
SC.1, ET. 4, AP. 29, SECTOR 6,
BUCUREȘTI, B, RO;
• GANEA-CHRISTU IOAN, STR.CĂPĂLNA,
NR.1, BL.14D, SC.1, AP.6, SECTOR 1,
BUCUREȘTI, B, RO;
• CIUPERCĂ RADU,
STR. DRUMUL GHINDARI NR. 53A,
SECTOR 5, BUCUREȘTI, B, RO;
• MATACHE MIHAI GABRIEL, BD. CAROL I,
NR. 50, BL. 14B1, SC. B, ET. 3, AP. 9,
CĂMPINA, PH, RO

(54) ECHIPAMENT DE RECOLTAT CÂNEPĂ VERDE

(57) Rezumat:

Invenția se referă la un echipament tractat, cu acționare hidraulică, destinat recoltării fracționate a tulpinilor de cânepă verde în fermele mici și mijlocii, în vederea prelucrării ulterioare a acestora. Echipamentul conform invenției este montat pe o platformă (1) tractată având un sistem monoax de rulare, prevăzută cu un sistem (4) de acționare hidraulică și se compune din două dispozitive (2 și 3) de tăiere, inferior și respectiv superior, formate din câte două lameport-cuțit cu mișcare alternativă, ambele dispozitive (2 și 3) având posibilitate de reglare pe verticală în plaja de valori x pentru dispozitivul (2) inferior, respectiv y pentru dispozitivul (3) superior, în funcție de talia, soiul și stadiul de vegetație al culturii, dispozitivul (3) de tăiere superior fiind dispus în fața dispozitivului (2) inferior cu o cotă z, ambele dispozitive (2 și 3) de tăiere având posibilitatea de rabatere și fixare pe platformă (1) în timpul transportului.

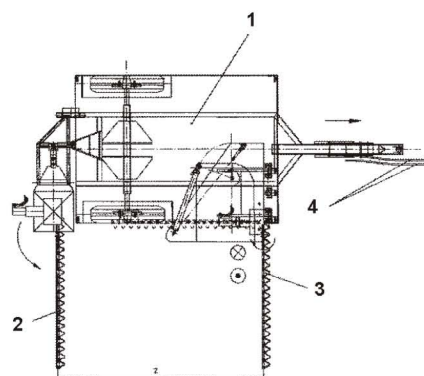


Fig. 3

Revendicări: 1
Figuri: 3

Cu începere de la data publicării cererii de brevet, cererea asigură, în mod provizoriu, solicitantului, protecția conferită potrivit dispozițiilor art.32 din Legea nr.64/1991, cu excepția cazurilor în care cererea de brevet de invenție a fost respinsă, retrasă sau considerată ca fiind retrasă. Întinderea protecției conferite de cererea de brevet de invenție este determinată de revendicările conținute în cererea publicată în conformitate cu art.23 alin.(1) - (3).



ECHIPAMENT DE RECOLTAT CÂNEPĂ VERDE

Invenția se referă la un echipament tractat cu acționare hidraulică destinat recoltării fracționate a tulpinilor de cânepă verde în fermele mici și mijlocii, în vederea prelucrării ulterioare a acestora.

Cânepa a fost cultivată pe teritoriul României de acum 2000 de ani. O tradiție deosebită în cultivarea acestei plante a avut-o până în anii 90 Botoșaniul. Mai precis a fost o cultură reprezentativă al județului. Culturile de cânepă au dispărut însă treptat, din cauza noilor produse textile sintetice, dar mai ales după apariția restricțiilor legate privind cultivarea cânepii.

În prezent se simte o nevoie relansare al acestei culturi pentru înlocuirea țesăturilor sintetice nesănătoase dar și al altor produse. Un avantaj esențial al cânepii este toleranța pe care aceasta o are față de secetă. În anii cu mai puține precipitații, un sezon neprielnic pentru agricultori, s-a reușit, totuși, să se recolteze o cantitate de 800 de kilograme de semințe la hectar.

Se preconizează ca în România suprafețele cultivate cu cânepă să crească în următorii ani, devenind treptat o cultură de bază prin dezvoltarea și unei industrii prelucrătoare adecvate.

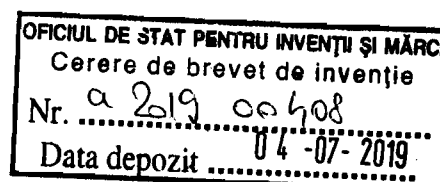
Este recomandat ca recoltarea să se facă în zile secetoase, calde și însorite, cu umiditate scăzută. Pentru suprafețe mici cultivate ca în cazul României se recomandă echipamente a căror întreținere și exploatare să se facă cu un efort financiar redus.

În stadiul actual al tehnicii sunt cunoscute mașini complexe autopropulsate sau echipamente asemănătoare produse de firme din China, din Statele Unite firma NIGHT-CBD HEMP HARVEST 2018 sau Ucraina specifice recoltării în culturile de cânepă pe mari suprafețe.

Aceste mașini au dezavantajele că prin complexitatea lor au prețuri de achiziție ridicate, sunt mari consumatoare de energie cu efect poluant, necesită personal specializat și nu pot fi folosite pe suprafețe mici.

Problema tehnică pe care o rezolvă soluția propusă constă în realizarea unui echipament de recoltat cânepă verde pe suprafețe mici în mod secvențial folosind două cuțite cu acționare hidraulică și cu posibilitate de reglare a înălțimii de lucru.

Echipamentul propus, conform invenției, rezolvă problema tehnică și înlătură dezavantajele menționate prin aceea că este montat pe o platformă tractată de un tractor de mică putere prevăzut cu instalație hidraulică cu care se acționează organele de lucru constând în două cuțite plasate la înălțimi diferite și decalate pe orizontală, cu posibilitate de rabatere în transport.



Ma

Avantajele principale ale acestui echipament costau în:

- exploatare cu costuri reduse fiind recomandat culturilor pe suprafețe mici;
- construcție simplă și ușor de întreținut;
- în exploatare se pot regla din cabina tractorului înălțimea de tăiere a cuțitelor în funcție de talia culturii de cânepă recoltată;
- în transport cele două cuțite pot fi rabatate.

Se dă în continuare un exemplu de realizare a invenției în legătură cu figurile 1, 2 și 3 care reprezintă:

- Fig. 1 – Echipament de recoltat cânepă verde - vedere laterală ;
- Fig. 2 – Echipament de recoltat cânepă verde - vedere din spate ;
- Fig. 3 – Echipament de recoltat cânepă verde - vedere de sus.

Echipamentul de recoltat cânepă verde, care se montează pe platforma 1 tractată cu sistem monoax de rulare și prevăzută cu sistem de acționare hidraulică 4, se compune din dispozitivul de tăiere inferior 2, format din două lame port-cuțit cu mișcare alternativă, dispozitivul de tăiere superior 3, de aceeași construcție, ambele dispozitive având posibilitate de reglare pe verticală în plaja de valori x pentru cel inferior, respectiv y pentru cel superior, în funcție de talia, soiul și stadiul de vegetație al culturii, dispozitivul de tăiere superior fiind plasat în fața celui inferior cu o cotă z .

În transport ambele dispozitive de tăiere au posibilitatea de rabatere și fixare pe platformă.

În timpul lucrului, după reglajele specifice culturii, soiului și stadiului de dezvoltare, echipamentul realizează tăierea fracționată a tulpinilor:

- uniformizarea lungimii tulpinilor prin îndepărtarea inflorescenței cu dispozitivul de tăiere superior 3;
- tăierea efectivă a tulpinilor utile cu dispozitivul de tăiere inferior 2 și lăsarea acestora în brazdă pentru o perioadă necesară pălirii.



[Handwritten signature]

REVENDICARE

1. Echipament de recoltat cânepă verde, care se montează pe platforma 1 tractată cu sistem monoax de rulare și prevăzută cu sistem de acționare hidraulică 4, **caracterizat prin aceea că**, se compune din dispozitivul de tăiere inferior 2, format din două lame portcuțit cu mișcare alternativă, dispozitivul de tăiere superior 3, de aceeași construcție, ambele dispozitive având posibilitate de reglare pe verticală în plaja de valori x pentru cel inferior, respectiv y pentru cel superior, în funcție de talia, soiul și stadiul de vegetație al culturii, dispozitivul de tăiere superior fiind plasat în fața celui inferior cu o cotă z , ambele dispozitive de tăiere având posibilitatea de rabatere și fixare pe platformă în timpul transportului.



M. O. T.

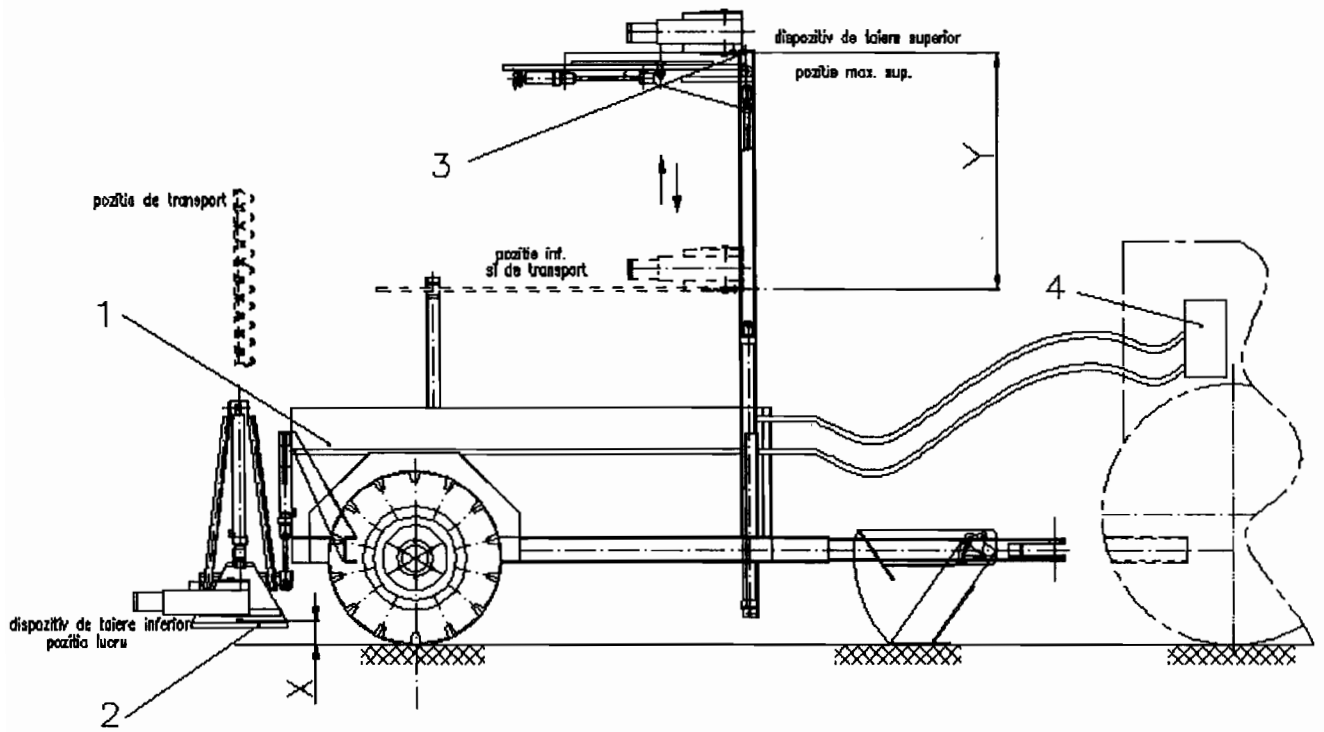


Fig.1



Handwritten signature

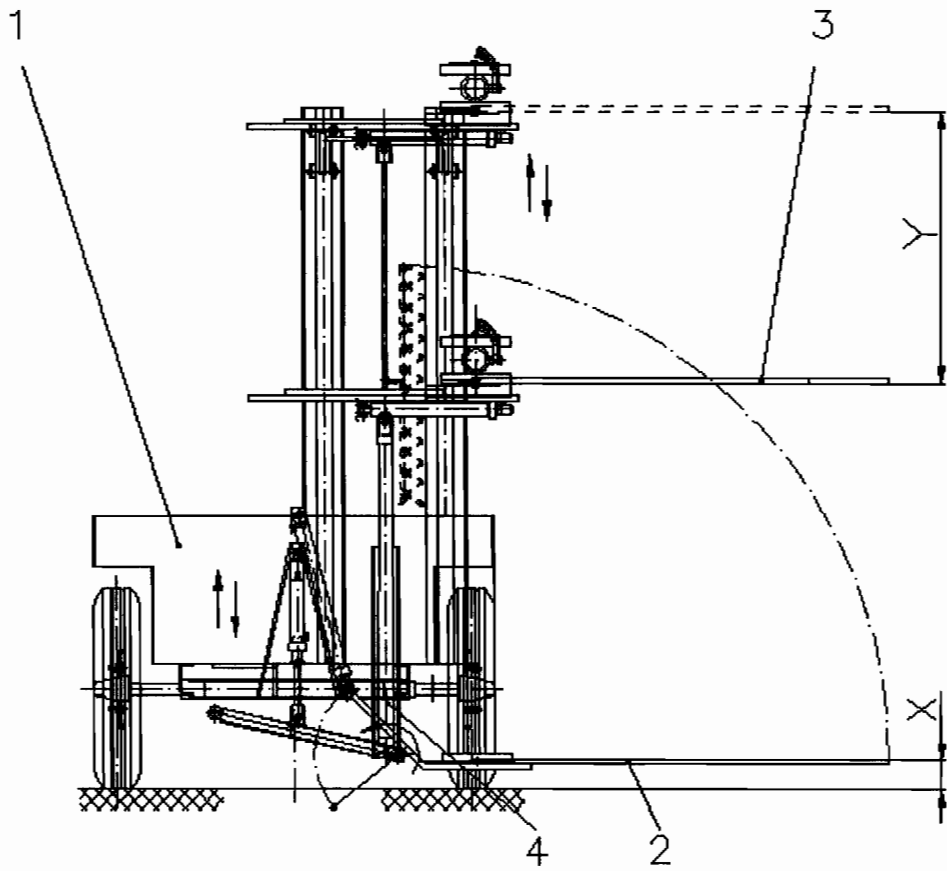


Fig.2



[Handwritten signature]

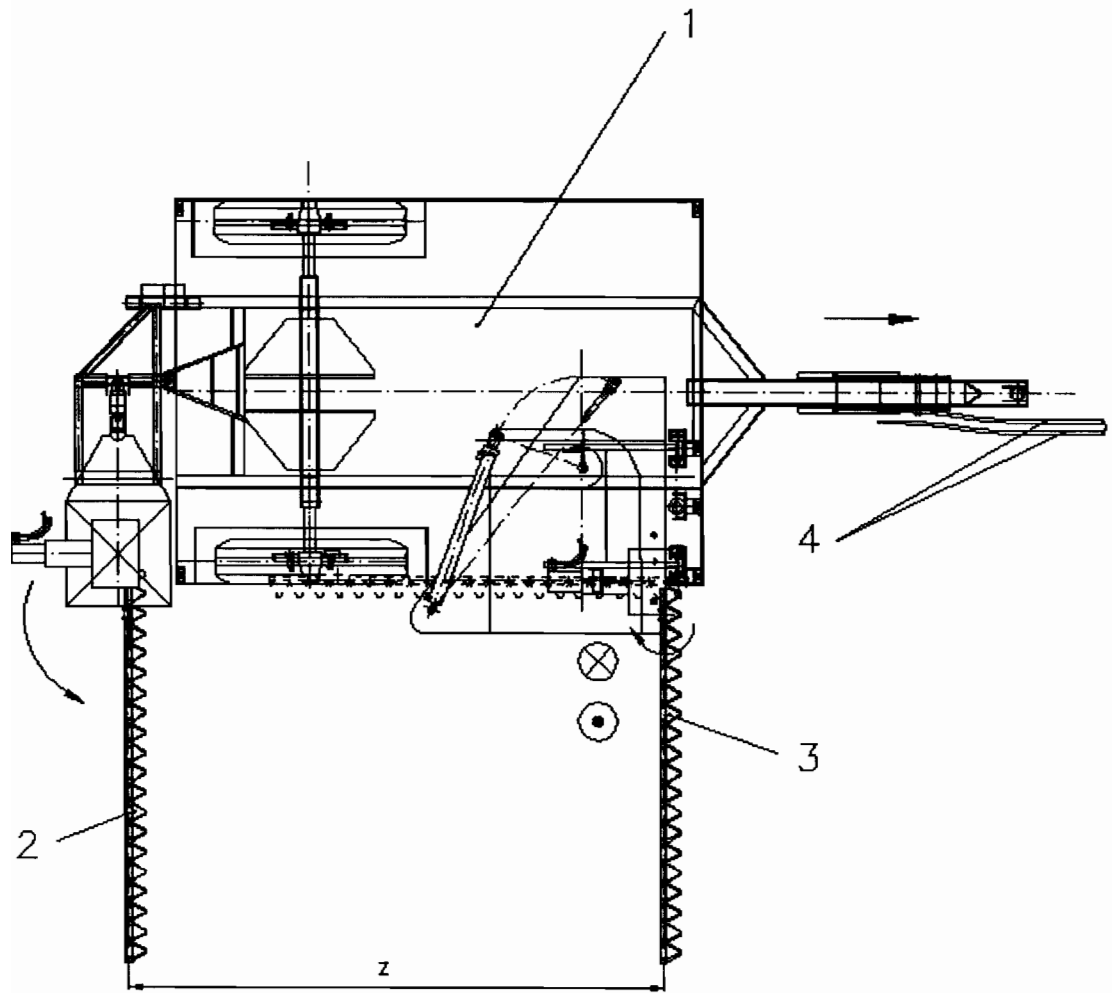


Fig.3



Ma