

(12) CERERE DE BREVET DE INVENȚIE

(21) Nr. cerere: a 2019 00406

(22) Data de depozit: 03/07/2019

(41) Data publicării cererii:
29/01/2021 BOPI nr. 1/2021

(71) Solicitant:
• INSTITUTUL NAȚIONAL DE
CERCETARE-DEZVOLTARE PENTRU
MAȘINI ȘI INSTALAȚII DESTINATE
AGRICULTURII ȘI INDUSTRIEI
ALIMENTARE, INMA - BD.ION IONESCU
DE LA BRAD NR. 6, SECTOR 1,
BUCUREȘTI, B, RO

(72) Inventatori:
• OPRESCU REMUS MARIUS,
STR.PRINCIPALĂ NR.10, SAT RUDENI,
COMUNA ȘUICI, AG, RO;

• GANEA- CHRISTU IOAN, STR.CĂPĂLNA,
NR.1, BL.14D, SC.1, AP.6, SECTOR 1,
BUCUREȘTI, B, RO;
• VLĂDUȚ NICOLAE VALENTIN,
STR.LAGUNA ALBASTRĂ, NR. 10B,
SAT CORBEANCA, COMUNA
CORBEANCA, IF, RO;
• MATACHE MIHAI GABRIEL, BD. CAROL I,
NR. 50, BL. 14B1, SC. B, ET. 3, AP. 9,
CÂMPINA, PH, RO;
• VOICEA IULIAN FLORIN,
INTRAREA PESCĂRUȘULUI NR. 7,
OTOPENI, IF, RO;
• DUMITRU IULIAN, BDUL.1 MAI, NR.29,
BL.C9, SC.3, AP.114, SECTOR 6,
BUCUREȘTI, B, RO

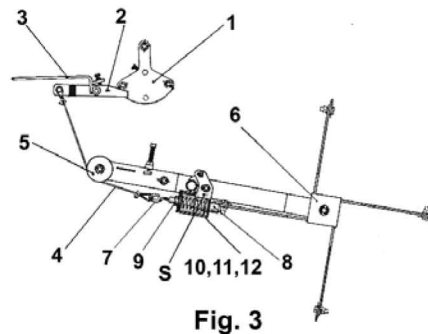
(54) DISPOZITIV PENTRU DESCHIS RIGOLE
COMPARTIMENTATE

(57) Rezumat:

Invenția se referă la un dispozitiv destinat utilajelor de întreținere a culturilor prășitoare pentru deschis rigole care se montează pe cadrul acestora în spatele organelor active, împreună cu care se realizează brazde compartimentate în terenuri agricole înclinate, pentru a crea microbaraje de uniformizare a apei din precipitațiile excedentare. Dispozitivul conform invenției este alcătuit dintr-o roată (R) de antrenare cu piteni care acționează un ax (H) hexagonal și transmite mișcarea la o piesă (1) de comandă cu un număr de role care deplasează o pârghie (2) articulată la mijloc și fiind prevăzută cu un suport (3) de reglare cu șurub, de care se leagă un cablu (4) multifilar din sârmă care rulează pe o rolă (5), dispusă în centrul de rotație a cadrului unui rotor (6) cu palete și care acționează asupra unui sistem (S) de blocare-deblocare a rotorului (6) cu palete, sistemul (S) de blocare-deblocare având în componentă un cârlig (7) și un piston (8), asamblate prin filetare și asigurate cu ajutorul unei piulițe (9), un cilindru (10), o cursă "a" de fixare, un resort (11) și un disc (12), o cursă "b-d" a pistonului (8) fiind reglabilă prin rotirea pistonului (8) în direcția dorită și prin menținerea cârligului (7) în aceeași

poziție față de cablul (4) în concordanță cu o cursă "f" de înfiletare a cârligului (7) în piston (8), iar o cursă "c" cu rol de tensionare realizând blocarea rapidă a rotorului (6) cu palete pentru poziția de lucru.

Revendicări: 1
Figuri: 4



DISPOZITIV PENTRU DESCHIS RIGOLE COMPARTIMENTATE

Invenția se referă la un dispozitiv destinat utilajelor de întreținere a culturilor prășitoare pentru deschis rigole care se montează pe cadrul acestora în spatele organelor active, împreună cu care se realizează brazde compartimentate în terenuri agricole înclinate, pentru a crea microbaraje de uniformizare a apei din precipitațiile excedentare.

În practica, se folosesc diferite echipamente pentru executat brazde întrerupte care sunt montate pe mașini universale și care sunt comandate de un sistem de pârghii sau de roți dintate, came, mecanisme cu brat oscilant și contragreutati.

Este cunoscut, din documentul RO106634B1, un echipament prevăzut cu o roata cu pinteni, dispusă central pe cadru, prin intermediul careia se antrenează un ax telescopic, cu secțiunea hexagonală, pe care se montează, decalat, niste ansambluri cu came, ce comanda, printr-un sistem de pârghii, un rotor cu palete care realizează brazdele întrerupte, de udare.

Mai este cunoscut, din documentul RO108514B1, o mașină pentru realizat brazde de udare, continue sau compartimentate, în plantații hortivitice, amplasate pe curba de nivel a terenurilor în pantă sau în zona de șes. Soluția tehnică prevede o roată cu pinteni, o transmisie de acționare, mecanisme cu brat oscilant și contragreutati pentru comanda decuplării rotorilor cu paleți raclori.

Aceste echipamente prezintă dezavantajul că sistemele de comandă cu pârghii și diverse mecanisme, complică construcția, necesită operații de demontare/ montare și reglaje instabile și care măresc costul echipamentelor.

Problema tehnică pe care invenția își propune să o rezolve constă în realizarea unui dispozitiv pentru deschis rigole compartimentate, la care comanda de decuplare a rotoarelor cu palete se face cu un mecanism simplu, sigur, ușor de reglat și într-un timp redus.

Dispozitivul pentru deschis rigole compartimentate, conform invenției, rezolvă problema tehnică și înlătură dezavantajele menționate prin aceea că este prevăzută cu un ansamblu cu o piesă de comandă cu un număr de role care acționează o pârghie articulată la mijloc, de care se leagă un cablu multifilar din sârmă și care acționează asupra unui sistem de blocare-deblocare a rotorului cu palete ce formează microbarajele de oprire a apei.

Dispozitivul pentru deschis rigole compartimentate, conform invenției, prezintă următoarele avantaje:

- mijloacele mecanice de blocare-deblocare a rotorului cu palete sunt simple, ușor de reglat și oferă o gamă uzuală de reglare a distanței dintre microbarajele de oprire a apei în rigolele compartimentate;
- asigură o precizie mărită și constantă a dimensiunilor dintre baraje;
- siguranță și promptitudine în declanșarea blocării și a deblocării paletelor;
- reglaj fin a cursei de deblocare a sistemului prevăzut.

În continuare, se prezintă un exemplu de realizare a dispozitivului pentru deschis rigole compartimentate în legătură cu fig. 1...3, care reprezintă:



- Fig. 1 - Utilaj de întreținere culturilor de prășitoare cu dispozitivul pentru deschis rigole compartimentate - vedere laterală;
- Fig. 2 - Utilaj de întreținere culturilor de prășitoare cu dispozitivul pentru deschis rigole compartimentate – vedere generală;
- Fig. 3 - Dispozitiv pentru deschis rigole compartimentate – vedere laterală.
- Fig. 4 - Dispozitiv pentru deschis rigole compartimentate – secțiune prin sistemul de blocare-deblocare.

Dispozitivul pentru deschis rigole compartimentate este alcătuit din roata R de antrenare cu piteni care acționează un ax hexagonal H și transmite mișcarea la piesa de comandă 1 cu un număr role ce deplasează pârghia 2 articulată la mijloc și fiind prevăzută cu un suport 3 de reglare cu șurub, de care se leagă cablul 4 multifilar din sârmă care rulează pe rola 5, amplasată în centrul de rotație a cadrului rotorului cu palete și care acționează asupra sistemului de blocare-deblocare S a rotorului 6 cu palete.

Sistemul de blocare-deblocare S are în componență cârligul 7 și pistonul 8, asamblate prin filetare și asigurate prin piulița 9, cilindrul 10 cu aripi de fixare nepoziționate, resortul 11 și discul 12. Cursa "b-d" a pistonului 8 este reglabilă prin rotirea pistonului 8 în direcția dorită și prin menținerea cârligului 7 în aceeași poziție față de cablul 4 în concordanță cu cursa "f" de înfiletare a cârligului în piston, iar cursa "c" cu rol de tensionare realizează blocarea rapidă a rotorului cu palete 6 pentru poziția de lucru.

În timpul lucrului mișcarea de la roata de antrenare R se transmite prin axul H piesa de comandă cu piteni și role care determină mișcarea de oscilație a pârgiei 2 antrenând cablul 4 și sistemul S de blocare-deblocare a câte unei palete din rotorul 6 care este organul de lucru al realizării rigolelor compartimentate.

În funcție de reglajele privind numărul de role, poziționarea pârgiei 2, a cursei "f" și a cursei "e" se realizează distanța dintre barajele de oprire a apei în rigolele compartimentate.



REVENDICARE

1. Dispozitiv pentru deschis rigole compartimentate, care se montează pe cadrul utilajelor de întreținere a culturilor prășitoare, **caracterizat prin aceea că**, este alcătuit din roata **R** de antrenare cu piteni care acționează un ax hexagonal **H** și transmite mișcarea la piesa de comandă **1** cu un număr role ce deplasează pârghia **2** articulată la mijloc și fiind prevăzută cu un suport **3** de reglare cu șurub, de care se leagă cablul **4** multifilar din sârmă care rulează pe rola **5**, amplasată în centrul de rotație a cadrului rotorului cu palete și care acționează asupra sistemului de blocare-deblocare **S** a rotorului **6** cu palete, sistemul de blocare-deblocare **S** având în componență cârligul **7** și pistonul **8**, asamblate prin filetare și asigurat prin piulița **9**, cilindrul **10** cu aripi de fixare nepoziționate, resortul **11** și discul **12**, cursa "b-d" a pistonului **8** fiind reglabilă prin rotirea pistonului **8** în direcția dorită și prin menținerea cârligului **7** în aceeași poziție față de cablul **4** în concordanță cu cursa "f" de înfiletare a cârligului în piston, iar cursa "c" cu rol de tensionare realizează blocarea rapidă a rotorului cu palete **6** pentru poziția de lucru.



15

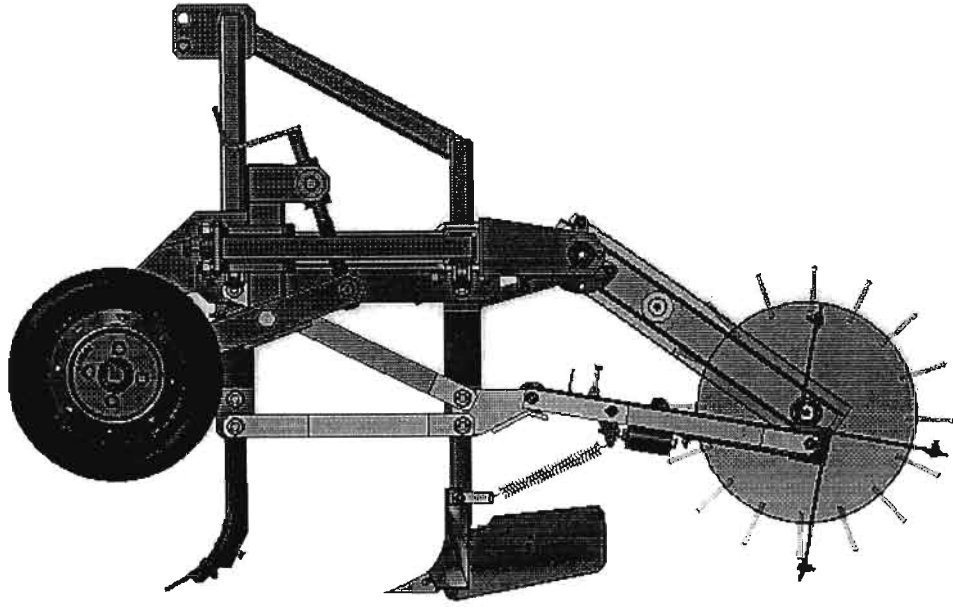


Fig. 1

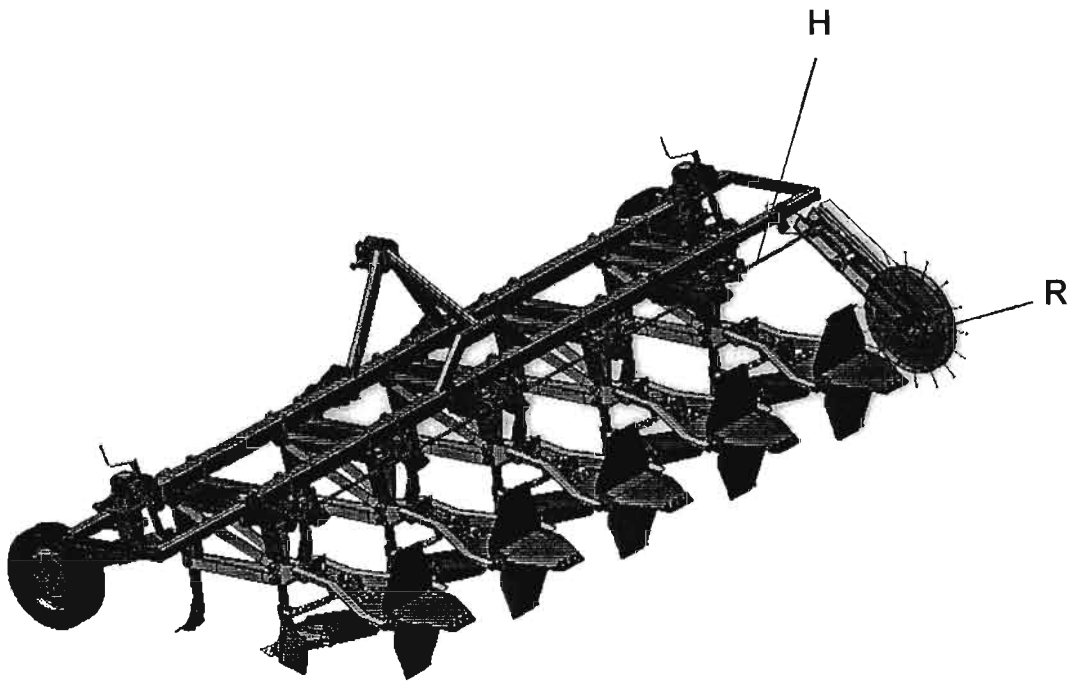


Fig. 2



[Handwritten signature]

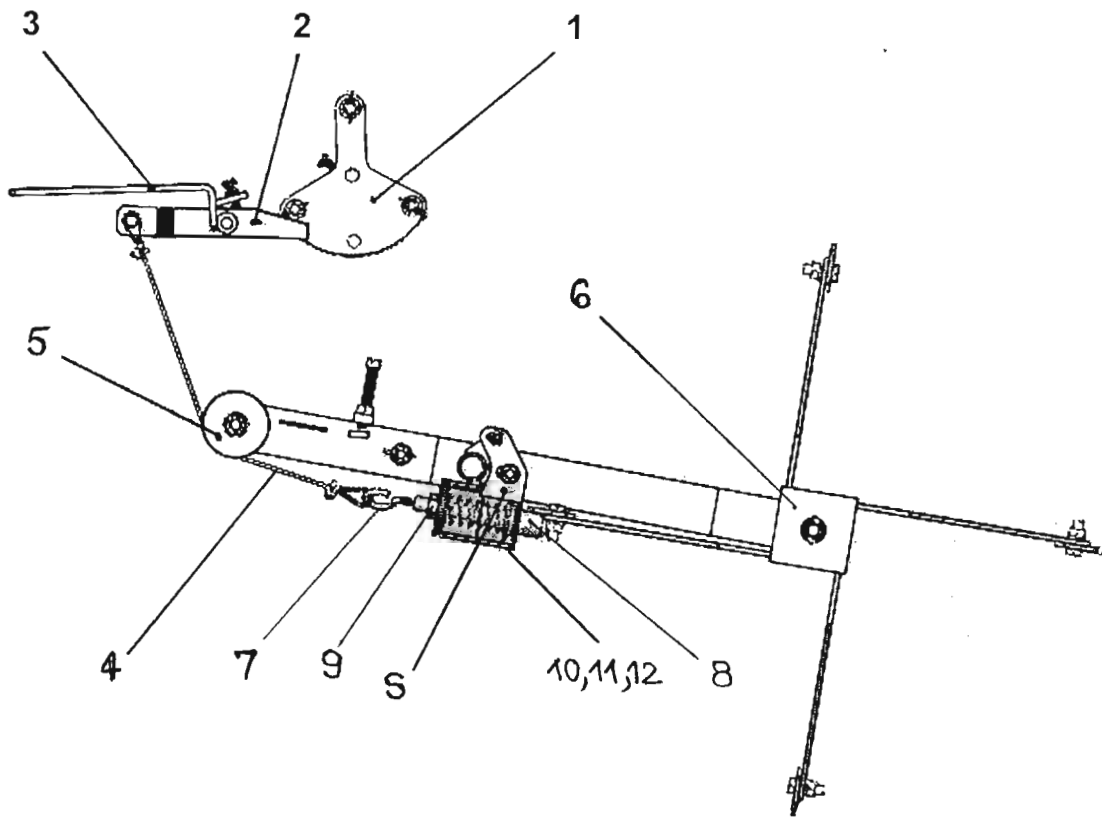


Fig. 3

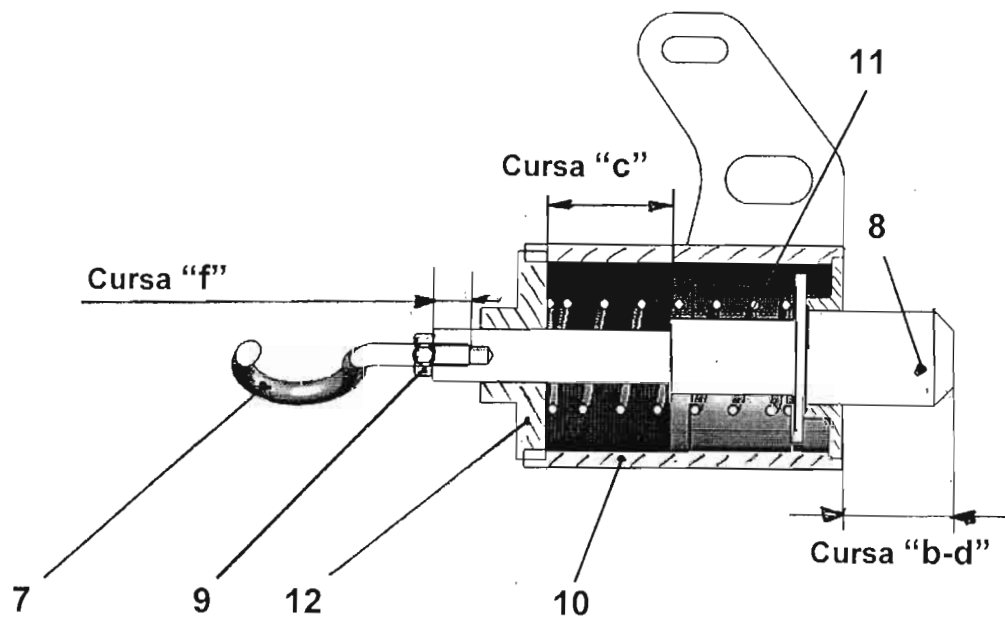


Fig. 4

