



(12) CERERE DE BREVET DE INVENȚIE

(21) Nr. cerere: a 2019 00393

(22) Data de depozit: 28/06/2019

(41) Data publicării cererii:
30/12/2020 BOPI nr. 12/2020

(72) Inventatori:
• INVENTATORI NEDECLARAȚI, *, RO

(71) Solicitant:
• NEACȘU NICOLAE-COSMIN,
STR.1 DECEMBRIE 1918 NR.59, BL.B12,
SC.C, AP.60, PIATRA NEAMȚ, NT, RO

(54) DISPOZITIV MODULAR MULTIOPERAȚIONAL

(57) Rezumat:

Invenția se referă la un dispozitiv modular pentru operații tehnice multiple cu nivel scăzut de dificultate. Dispozitivul conform invenției este alcătuit dintr-un corp (1) principal format din două semicarcase (A), un acumulator (B), un motor (C) electric, un arbore (D) de antrenare și un rulment (E), care este acoperit de o carcasă (2) de protecție prevăzută cu orificii pentru un încărcător, patru butoane (3, 4, 5 și 6) pentru pornire/oprire, pentru a schimba sensul de rotație, pentru a reduce și respectiv pentru a crește viteza de rotație, o mandrină (7), două mânere (9 și 10) frontal și de sprijin și un burghiu (12).

Revendicări: 3
Figuri: 6

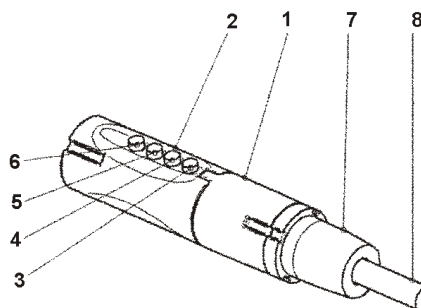
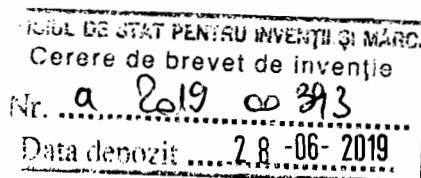


Fig. 2



27



DISPOZITIV MODULAR MULTIOPERAȚIONAL

Prezenta invenție se referă la un dispozitiv modular pentru operații tehnice multiple cu nivel scăzut de dificultate.

Sunt cunoscute dispozitive pentru filetat, cum ar fi șurubelnița electrică Proxxon, pentru găurit, cum ar fi mașina de găurit cu percuție MAKITA MT M8103, pentru polizat, cum ar fi polizor unghiular Proxxon și pentru tăiat, cum ar fi fierăstrău electric pentru tăiat gips . Aceste dispozitive sunt alcătuite dintr-o singură structură proprie, formată dintr-un motor electric, arbore de antrenare, cablu de alimentare, care le definesc.

Dispozitivele prezintă următoarele dezavantaje:

- datorită varietăților în forme și dimensiuni ocupă un anumit spațiu;
- fiecare își îndeplinește rolul pentru care a fost realizat;
- portabilitate scăzută;
- necesitatea de conectare la priză .

Dispozitivul conform invenției înlătură dezavantajele de mai sus prin aceea că, în scopul utilizării unui spațiu de depozitare cât mai eficient, este dotat cu un set de module care formează un singur corp care să aibă capacitatea de a îndeplini rolul dispozitivului pe care îl înlocuiește, iar pentru a fi posibil acest lucru, dispozitivul este prevăzut cu un număr moderat de elemente compatibile, acestea fiind un corp principal acoperit de o carcasă de protecție, în fața corpului se

asamblează o mandrină la care se mai adaugă un mâner frontal și un mâner de sprijin care se atașează pe carcasa de protecție, în locul mandrinei se mai poate pune un corp secundar, la care se montează un scut de protecție polizor și o piatră de polizat, iar în poziția scutului și a pietrei se poate asambla un scut de protecție fierăstrău și un fierăstrău circular, în timp ce pentru a ajunge la o portabilitate mai bună, dispozitivul este prevăzut cu un cablu de alimentare detașabil și un acumulator.

Dispozitivul conform invenției prezintă următoarele avantaje:

- construcție simplă;
- dimensiuni reduse;
- roluri multiple de funcționare;
- portabilitate mare;
- manevrare mai ușoară.

Se dă în continuare un exemplu de realizare a invenției în legătură cu figurile 1,2,3,4,5 și 6 care reprezintă:

- fig. 1, ansamblu corpul principal 1;
- fig. 2, dispozitivul modular în modulul de filetare;
- fig. 3, dispozitivul modular în modulul de găurire;
- fig. 4, ansamblu corpul secundar 12;
- fig. 5, dispozitivul modular în modulul de polizare;
- fig. 6, dispozitivul modular în modulul de taiere.

Dispozitivul conform invenției este reprezentat dintr-un corp de principal 1, format din două semicarcase A, un acumulator B, un motor electric C, un arbore de antrenare D și un rulment E, fiind acoperit de o carcasă de protecție 2 prevăzută cu orificii pentru încărcător, butonul 3, pentru pornire/orpire, butonul 4, pentru a schimba sensul de rotație, butonul 5, pentru a reduce viteza de rotație și butonul 6, pentru a crește viteza de rotație. În jurul acestui corp se învârt celelalte elemente pentru a produce unul din modulele prezentate în figuri.

Pentru a realiza modulul de filetare pe lângă corpul principal 1 și carcasa de protecție 2, este prezentă cu o mandrină 7, atașată de corpul 1 prin prindere cu șuruburi, și capul de șubelniță 8. Acest modul poate prinde orice cap de șurubelniță și chei tubulare cu tija de prindere până la diametrul de 14mm.

Pentru a forma modulul de găurire se va aduce în plus față de modulul de filetare, un mâner frontal 9, poziționat pe mandrina 7 și corpul principal 1, un mâner de sprijin 10, atașat de carcasa de protecție 2, prevăzut cu un orificiu pentru încărcător, aceste mânere se prind prin intermediul unor caneluri prezente pe elementele 1, 2 și 7, și un burghiu 11 se montează în locul capului de șurubelniță 8.

Pentru a concepe modulul de polizare se realizează o dezasamblare a burghiului 11, mandrinei 7 și mânerului frontal 9, și se va asambla un corp secundar 12, alcătuit dintr-un angrenaj cu roți dințate conice F și G, un arbore conducător H, un arbore condus I, trei rulmenți J, K și L și două semicarcase M, în continuarea corpului principal 1, un scut de protecție polizor 13, o piatră de polizat 14 și înapoi mânerul frontal 9, mânerul de sprijin 10 este opțional dacă se va păstra sau nu în acest modul.

Pentru a realiza modulul de tăiere se va menține mânerul frontal **9** și corpul secundar **12**, se va dezasambla mânerul de sprijin **5**, dacă acesta a fost păstrat, scutul de protecție polizor **13** și piatra de polizat **14**, iar în locul lor se va asambla un scut de protecție fierăstrău **15** și un fierăstrău circular **16**.

Revendicări

1. Dispozitiv pentru operații multiple, **caracterizat prin aceea că**, în scopul obținerii unui singur corp ,este prevăzut cu un număr moderat de elemente de baza,acestea fiind un corp principal (1) acoperit de o carcasă de protecție (2), în fața corpului se assemblează o mandrină (7) la care se mai adaugă un mâner frontal (9) și un mâner de spijin (10) care se atașează pe carcasa de protecție (2), în locul mandrinei (7) se mai poate pune un corp secundar (12), la care se montează un scut de protecție polizor (13) și o piatră de polizat (14),iar în poziția scutului și a pietrei se poate asambla un scut de protecție fierăstrău (15) și un fierăstrău circular (16), în timp ce pentru a ajunge la o portabilitate mai bună, dispozitivul este prevăzut cu un cablu de alimentare detașabil și un acumulator.

2. Dispozitiv conform revendicării 1, **caracterizat prin aceea că**, pentru a se obține asamblarea modurile de filetare, găurire, polizare și tăiere, corpul principal (1), carcasa de protecție (2), mandrina (7), mânerul frontal (9), mânerul de sprijin (10) și corpul secundar (12) sunt prevăzute pentru asamblare cu caneluri.

3. Dispozitiv conform revendicărilor 1 și 2, **caracterizat prin aceea că**, pentru a permite a manevrare mai utilă a utilizatorului, mânerule (9) și (10) datorită canelurilor pot fi poziționate în patru poziții diferite fiecare dintre ele, oferind un confort în utilizare.

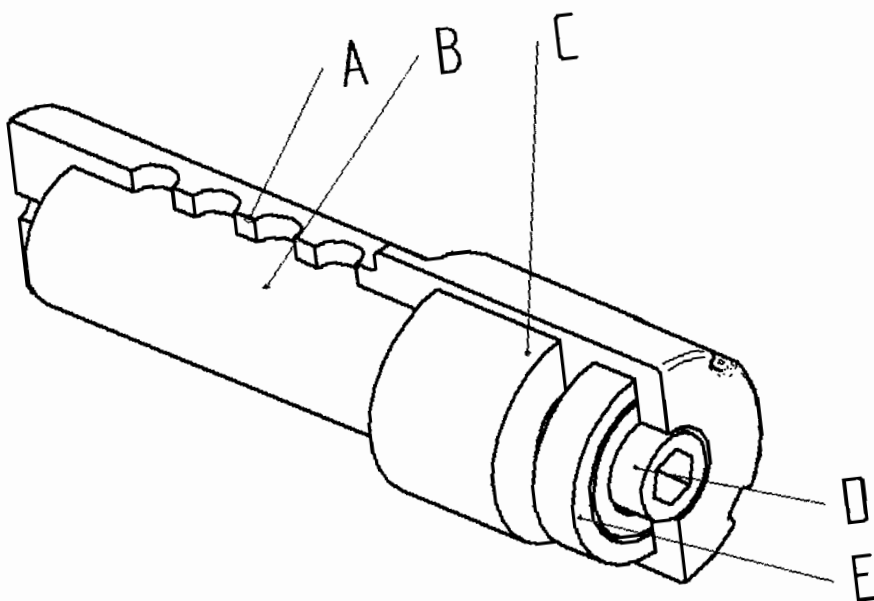


Fig. 1

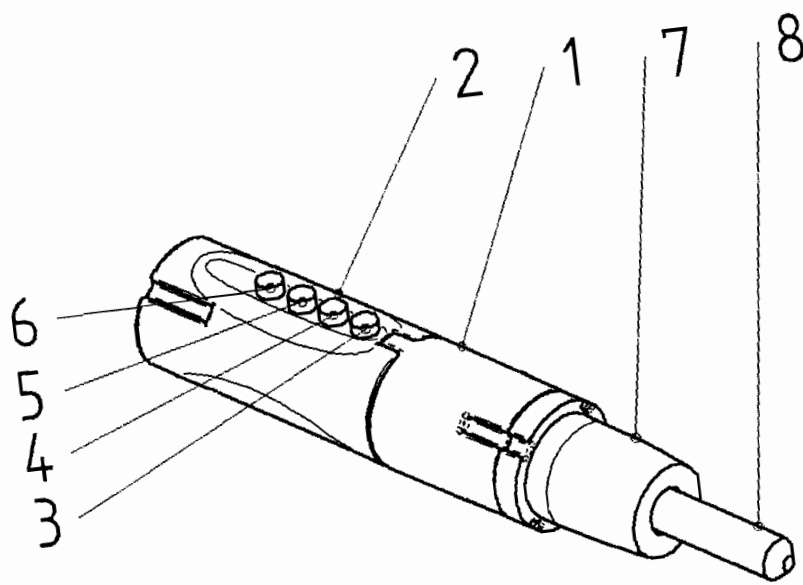


Fig 2

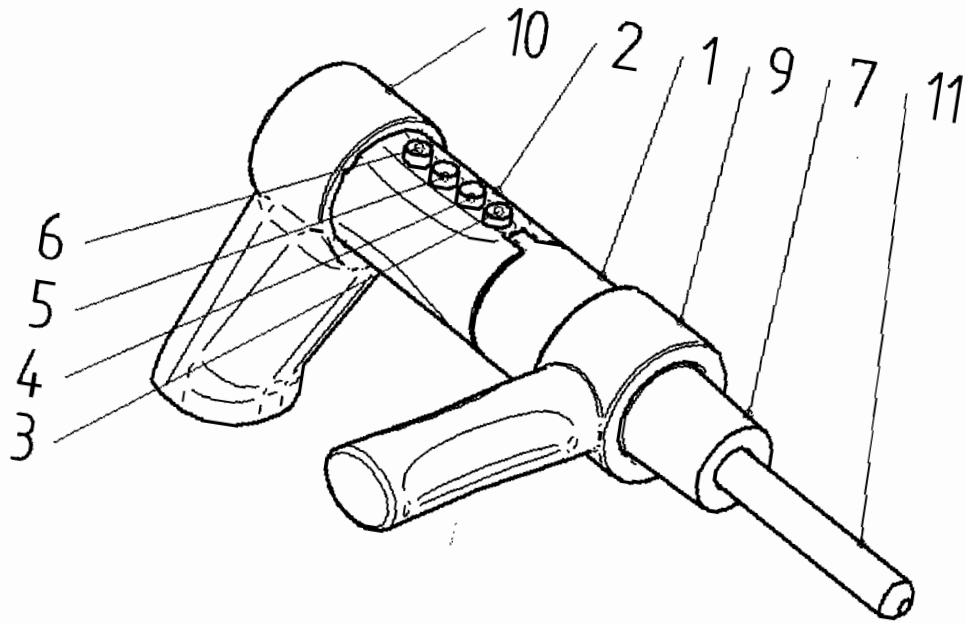


Fig. 3

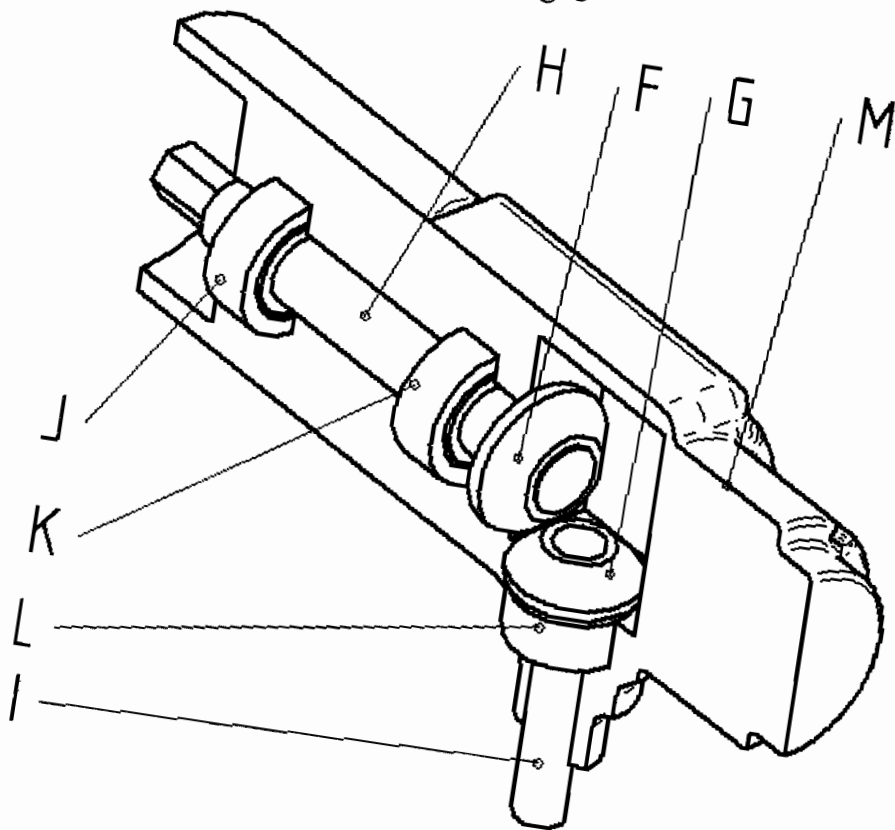


Fig. 4

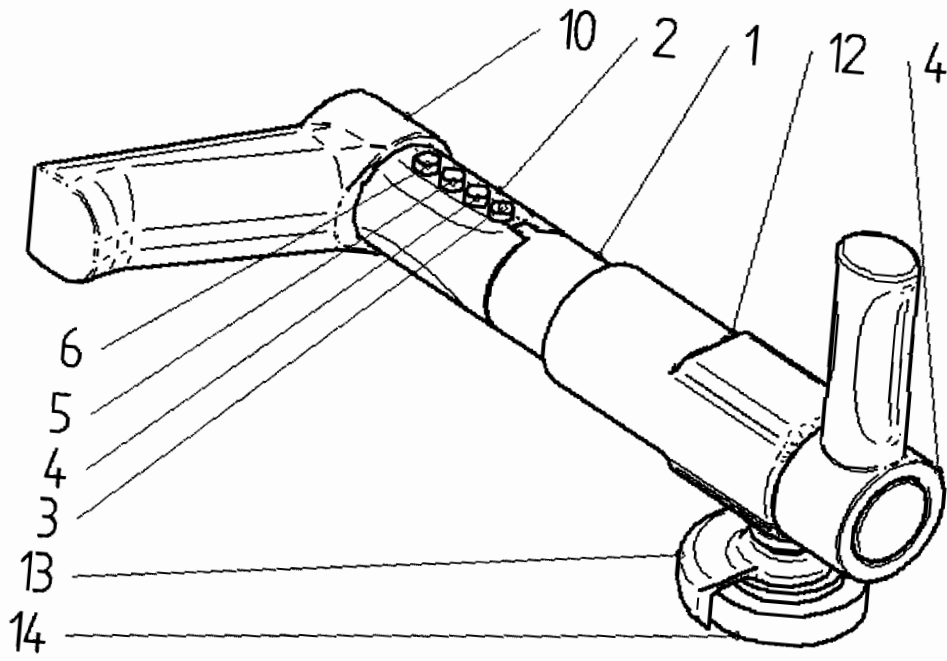


Fig. 5

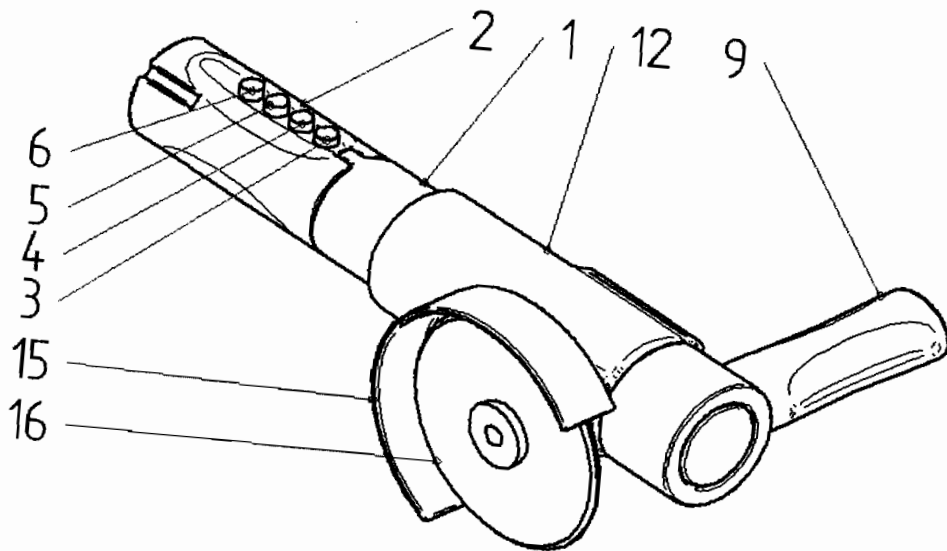


Fig. 6