

(12) CERERE DE BREVET DE INVENȚIE

(21) Nr. cerere: a 2019 00257

(22) Data de depozit: 24/04/2019

(41) Data publicării cererii:  
27/11/2020 BOPI nr. 11/2020

(71) Solicitant:  
• UNIVERSITATEA TEHNICĂ "GHEORGHE  
ASACHI" DIN IAȘI, STR. PROF. DR. DOC.  
DIMITRIE MANGERON NR. 67, IAȘI, IS, RO

(72) Inventatori:  
• STĂTESCU FLORIAN,  
STR. SFĂNTUL LAZĂR NR. 49, BL. A1-3,  
SC. A3, ET. 1, AP. 4, IAȘI, IS, RO;  
• ANTOHI CONSTANTIN-MARIN,  
STR. GARABET IBRĂILEANU NR. 6, BL. 7,  
SC. A, PARTER, AP. 3, IAȘI, IS, RO

(54) INSTALAȚIE PENTRU DETERMINAREA ADÂNCIMII  
DE ERODARE A SUPRAFEȚEI SOLURILOR DATORITĂ  
PLOIILOR DE MARE INTENSITATE

(57) Rezumat:

Invenția se referă la o instalație pentru determinarea adâncimii de erodare a suprafeței solurilor cauzată de ploi de mare intensitate. Instalația conform invenției cuprinde un traductor (1) de precipitații specializat pentru determinarea dimensiunilor picăturilor de ploaie cu impact mare asupra solului, alcătuit în acest scop dintr-o cavitate (2) rezonantă formată din două membrane (3) subțiri din tablă de nichel, așezate una sub alta pentru a transforma sunetele impactului picăturilor de ploaie cu o suprafață (7) de recepție în sunete distincte fără ecouri care sunt înregistrate de un microfon (4) piezoelectric prins printr-un resort (5) elastic pe un suport (6) ale cărui semnale electrice sunt transmise unui microcontroler (MC) pentru a fi numărate și contorizate într-o memorie, iar cantitatea de apă rezultată din precipitații este dirijată printr-o pâlnie (9) colectoare către o cupă (11) basculantă pentru a fi măsurată cu ajutorul impulsurilor electrice de contact ale unui comutator de tip REED acționat de un magnet (m) permanent, iar pentru stabilirea adâncimii de erodare sunt prevăzute niște traductoare (13), fiecare fiind format dintr-o conductă (14) învelită într-un panou (15) cu celule fotovoltaice organice, care sunt introduse în sol, la diferite adâncimi, iar dacă solul este erodat, suprafața traductorului (13) este expusă la lumina zilei și se emite o tensiune electrică ce este

înregistrată de microcontroler (MC) și transmisă apoi prin radio la o stație dispecer pentru evaluarea fenomenului produs.

Revendicări: 3  
Figuri: 3

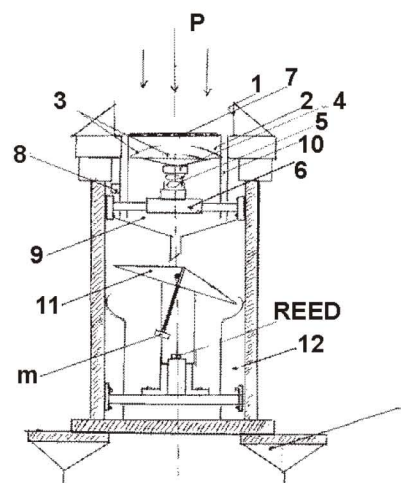


Fig. 1



## **Instalație pentru determinarea adâncimii de erodare a suprafeței solurilor datorită ploilor de mare intensitate**

Invenția se referă la o instalație care este utilizată în vederea stabilirii adâncimii de erodare a solurilor în zone specifice de manifestare a acestor fenomene, importante atât din punct de vedere pedologic, cât și al practicii unor amenajări hidrotehnice și funciare, mai ales astăzi când au loc modificări climatice, caracterizate prin precipitații de mare intensitate și durată. Acestea se produc natural sau artificial prin utilizarea undelor electromagnetice emise către ionosferă prin instalații speciale de tip HAARP. De exemplu, în stratul de tranziție al unui nor CUMULONIMBUS care se află într-un echilibru fragil al presiunii, temperaturii și conținutului de vapori, astfel încât orice modificare minoră (emisie de unde electromagnetice), cum ar fi “ELF” (frecvență extrem de joasă), poate declanșa condensări rapide ale vaporilor de apă producând precipitații devastatoare.

Precipitațiile de mari intensități provin de obicei din aceste tipuri de nori ce au o mare dezvoltare pe verticală, care poate depăși 15 km deasupra solului. Picăturile de apă rezultate prin condensare își măresc treptat volumul, deci și masa pe măsură ce altitudinea de unde provin este mai mare, iar impactul cu solul fiind puternic, distruge structura acestuia, o fărâmițează în fragmente mici după care o transportă prin scurgerile deja formate, la distanțe, în albiile râurilor sau lacurilor.

Este cunoscut un pluviometru sonor Brevet RO 122153, la care cantitatea de precipitații este apreciată prin zgomotul pe care îl fac picăturile pe suprafața de recepție, dar nu poate număra frecvența lor. Nu se cunosc aparate sau instalații care să aprecieze cu aproximație ce adâncime de sol a fost erodată și transportată.

Problema pe care o rezolvă invenția constă în realizarea unei instalații, care poate stabili intensitatea, mărimea aproximativă a picăturilor de ploaie, precum și grosimea orizontului de sol erodat sau a adâncimii erodate, datele fiind transmise la distanță.

Instalația pentru determinarea adâncimii solului erodat ca urmare a căderii ploilor de mare intensitate, conform invenției, conține un microcontroler care recepționează semnalele acustice provenite de la un microfon piezoelectric, numărându-le datorită construcției cavității rezonante. Zgomotul produs la impactul cu suprafața de recepție devine distinct eliminându-se în acest fel ecourile parazite.

În timpul impactului picăturilor mari de ploaie cu suprafața de recepție, cantitatea totală de precipitații atmosferice (conținând și picăturile de ploaie mai mici ca volum) este înregistrată de un traductor cu cupe basculante, în sine cunoscut. Adâncimea de erodare a solului este determinată cu un senzor fotoelectric rulat pe o țevă de plastic (mic panou fotoelectric organic de ultimă generație). Acesta este înfipt în sol și după erodare va avea o suprafață liberă deasupra solului, care va genera o tensiune electrică, ce poate fi etalonată funcție de aceste suprafețe rămase libere. Atunci, scala unui voltmetru poate fi etalonată direct în unități de lungime (cm, mm) și memorată în microcontroler. Această etalonare se poate realiza, atât pentru lumina zilei cu soare, cât și pentru zilele cu nebulozitate, cu ajutorul unei fotodiode, care indică luminozitatea zilei.

Invenția prezintă următoarele avantaje:

- ✓ Confirmă că ploaia a fost de mare intensitate și că provine din nori cu mare dezvoltare pe verticală după avertizarea sonoră de către o sirenă;
- ✓ Adâncimea de erodare este determinată cu ajutorul unui senzor fotoelectric, înfipt în sol, iar după erodarea solului acesta va genera o tensiune electrică și utilizând un microcontroler ea poate fi etalonată în unități de lungime;
- ✓ Adâncimea de erodare mai poate fi aproximată prin observații repetate asupra numărului de picături mari măsurate cu microcontrollerul MC, la impactul acestora cu suprafața de recepție a traductorului de precipitații;

- ✓ Dacă instalația este montată într-un loc inaccesibil, izolat, atunci microcontrollerul MC transmite prin radio adâncimile erodate înregistrate de senzorii care au fost afectați de precipitațiile puternice (prin valoarea corespunzătoare a tensiunilor emise de senzori funcție de porțiunea dezgolită).

Se dă în continuare un exemplu de realizare a Instalației pentru determinarea adâncimii de erodare a suprafeței solurilor datorită ploilor de mare intensitate în legătură cu figurile 1,2 și 3.

Fig.1-Secțiune prin traductorul de precipitații

Fig.2-Dispunerea în teren a senzorilor cu celule fotoelectrice

Fig.3-Schema electrică bloc a cuplării senzorilor la microcontroler

Instalația pentru stabilirea adâncimii de erodare a suprafeței solurilor datorată ploilor de mare intensitate, conform invenției, este formată dintr-un traductor de precipitații 1(Fig.1), în sine cunoscut, la care în scopul stabilirii dimensiunilor picăturilor de ploaie cu mare impact mecanic asupra suprafeței unui sol, traductorul conține o cavitate rezonantă 2 formată din două membrane subțiri din nichel 3 așezate una sub alta a căror vibrații sonore se compun în așa fel încât sunetele produse la impact de către picăturile de ploaie să fie distincte pentru a fi înregistrate separat de către un microfon piezoelectric 4 prins pe un suport electric 5 de un suport de bază 6; impactul cu suprafața de recepție se face pe semnale electrice corespunzătoare tăriei sunetului de impact care sunt transmise la microcontroller prin priza 8; cantitatea de apă conținută în precipitații este dirijată în pâlnia colectoare 9 prin conductele verticale 10 fiind apoi măsurată cu o cupă basculantă în sine cunoscută 11 prin impulsuri electrice de contact al unui comutator tip REED acționat prin magnetul permanent "m"; apa rezultată prin bascularea cupei 11 este eliminată prin conductele 12; pentru stabilirea adâncimii de erodare, s-a avut în vedere un traductor 13 (Fig.2) format dintr-o conductă învelită într-un panou cu celule fotovoltaice organice 14 de ultimă generație introdus în sol la diferite adâncimi; dacă solul este erodat de precipitația căzută, atunci partea superioară a solului este dezgolită lăsând lumina zilei să producă un curent care măsurat este proporțional cu suprafața

luminată, deci cu adâncimea erodată 15, iar "d<sub>3</sub>" reprezintă adâncimea stratului de sol dispărut prin eroziune și în acest caz se poate programa microcontrollerul MC ca atunci când adâncimea devine "d<sub>6</sub>" ce corespunde unei tensiuni electrice la lumina zilei fără soare, poate fi emis un semnal sonor de avertizare NSI; tensiunea electrică emisă de senzor se poate etalona funcție de dimensiunea rămasă liberă deasupra solului erodat; această etalonare se poate realiza în laborator înainte de a fi pusă în funcțiune și programată pe microcontroller. N<sub>C</sub> reprezintă un nivel de erodare de control, iar N<sub>A</sub> corespunzător senzorului S<sub>5</sub>, un nivel de avertizare de pericol semnalizat sonor cu o frecvență diferită față de cel produs de nivelul NSI corespunzător senzorului S<sub>6</sub>.

În figura 3, ce reprezintă schema electrică bloc a cuplării senzorilor la microcontroller MC având rolul de a supraveghea proiectarea și realizarea cum ar fi:

- înregistrarea impulsurilor sonore la impactul particulelor de ploaie mai mari NT, mai voluminoase care vor avea un impact puternic asupra suprafeței solului erodându-l;
- funcționarea celor 6 senzori fotoelectrici S<sub>1</sub>...S<sub>6</sub> așezați în sol la diferite adâncimi pentru stabilirea adâncimii solului erodat;
- funcționarea sistemului de basculare a cupei de măsurare a nivelului total de precipitații în l/m<sup>2</sup>;
- funcționarea programului de înregistrare a senzorilor S<sub>1</sub>-S<sub>6</sub>, prin generarea tensiunii conectate la voltmetrul V prin comutatorul K și funcționarea fotodiodei Fd care furnizează microcontrolerului informația dacă este noapte sau zi; în cazul perturbării ceasului intern datorită descărcărilor electrice, întreaga bază de timp se resetează și defectul este eliminat.

**BIBLIOGRAFIE:**

Brevet Ro Nr. 97641

Brevet Ro Nr. 51941

Brevet Ro Nr. 83144

Brevet US Nr. 3705633

## Revendicări

1. Instalație pentru determinarea adâncimii de erodare a suprafeței solului datorată ploilor de mare intensitate, **caracterizată prin aceea că**, aceasta conține un traductor de precipitație (1) (**Fig 1**), ce este alcătuit dintr-o cavitate rezonantă (2), formată din două membrane subțiri din tablă de nichel (3), așezate una sub alta pentru a se crea sunete distincte fără ecouri ce sunt înregistrate printr-un microfon piezoelectric prins prin intermediul unui resort elastic (5) pentru a elimina zgomotele parazite datorită descărcărilor electrice, prins apoi pe un suport (6), sunetul produs de picăturile de ploaie în timpul impactului cu suprafața de recepție (7) realizată dintr-un material organic, semnalele de la microfonul (4) sunt trimise către un microcontroller (MC) pentru a fi numărate și contorizate într-o memorie datorită unor impulsuri electrice a unui contact REED datorită unui magnet (m) în timpul basculării unei cupe basculante (11) apoi evacuată prin niște conducte (12).

2. Instalație pentru determinarea adâncimii de eroziune a suprafeței solurilor datorită ploilor de mari intensități conform revendicării 1, **caracterizată prin aceea că**, în scopul determinării adâncimii de erodare, instalația mai conține niște traductori (13) care sunt alcătuiți dintr-o conductă de material plastic (14) învelită într-un minipanou fotovoltaic de ultimă generație (15) care permite rularea lui, fiind realizat din substanțe organice și care este introdus în sol la diferite adâncimi funcție de starea solului și de importanța locului, iar dacă solul este erodat de precipitațiile puternice căzute în zonă, atunci traductorul este dezgolit lăsând lumina zilei să producă un curent electric care măsurat este proporțional cu suprafața luminată ( $d_3$ ) de exemplu (care reprezintă de fapt adâncimea stratului de sol dispărut prin eroziune) atunci în cazul lui ( $S_6$ ) microcontrolerul se poate programa ca atunci când se obține semnalul ce corespunde unei tensiuni electrice la lumina zilei fără soare; același lucru pentru nivelul de avertizare pentru senzorul ( $S_6$ )

ce corespunde unui nivel de erodare (NS), când semnalul sonor anunță că a avut loc o eroziune foarte puternică care reprezintă un pericol major.

3. Instalație pentru determinarea adâncimii de eroziune a suprafeței solurilor datorită ploilor de mari intensități conform revendicărilor 1 și 2, **caracterizată prin aceea că**, în scopul supravegherii unei funcționări fără defecțiuni majore, instalația mai conține un microcontroler (MC) care conform programării asigură buna funcționare cum ar fi: funcționarea sistemului de basculare a cupei basculante care totalizează cantitatea de precipitații căzute în zonă în  $l/m^2$ , comportarea senzorilor ( $S_1-S_6$ ) în zona măsurării adâncimilor de erodare a solului, funcționarea măsurării tensiunilor electrice a acestora cu voltmetrul (V) prin acționarea întrerupătorului (K), funcționarea bazei de timp a microcontrolerului (MC) (zi și noapte) prin fotodioda (Fd) precum și starea de descărcare a acumulatorului (Ac) prin releul regulator (Rg), avertizarea momentului când cantitatea de precipitații a depășit  $40 l/m^2$  moment în care este acționată o sirenă (DA).



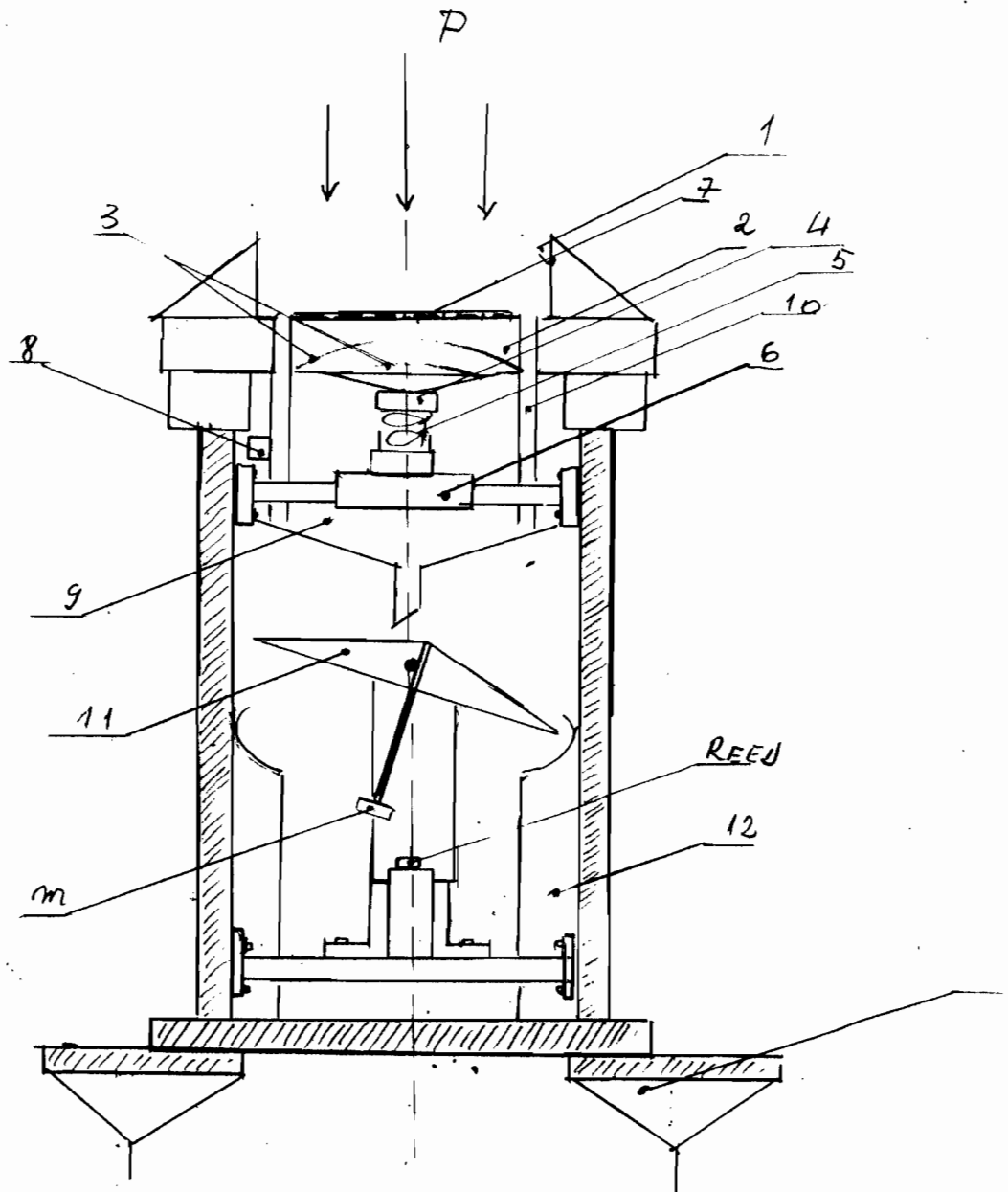


FIG 1

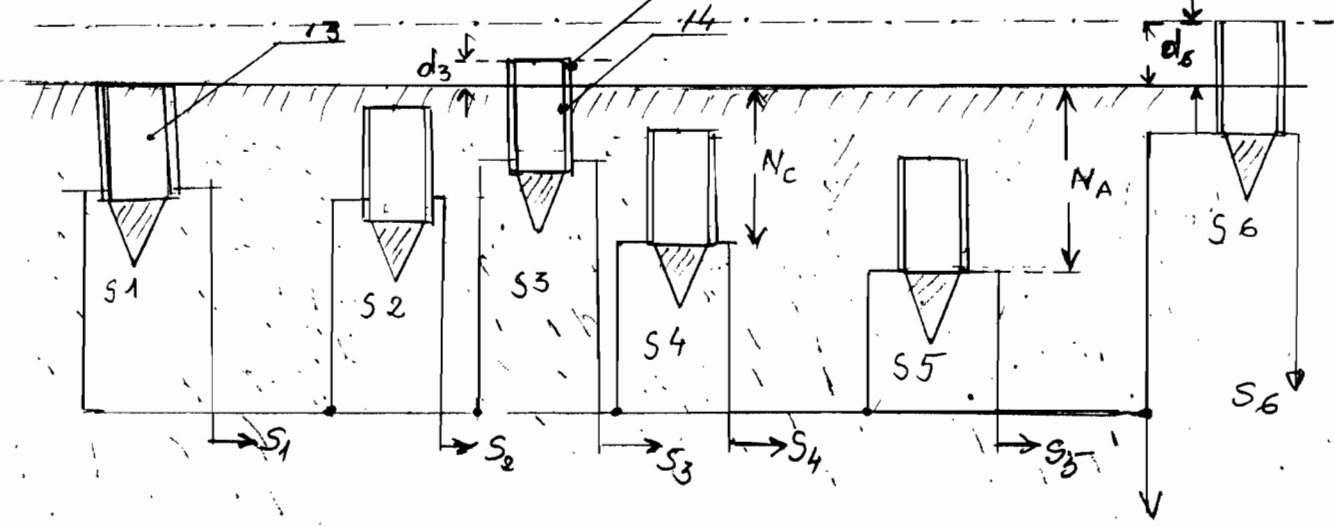


FIG 2

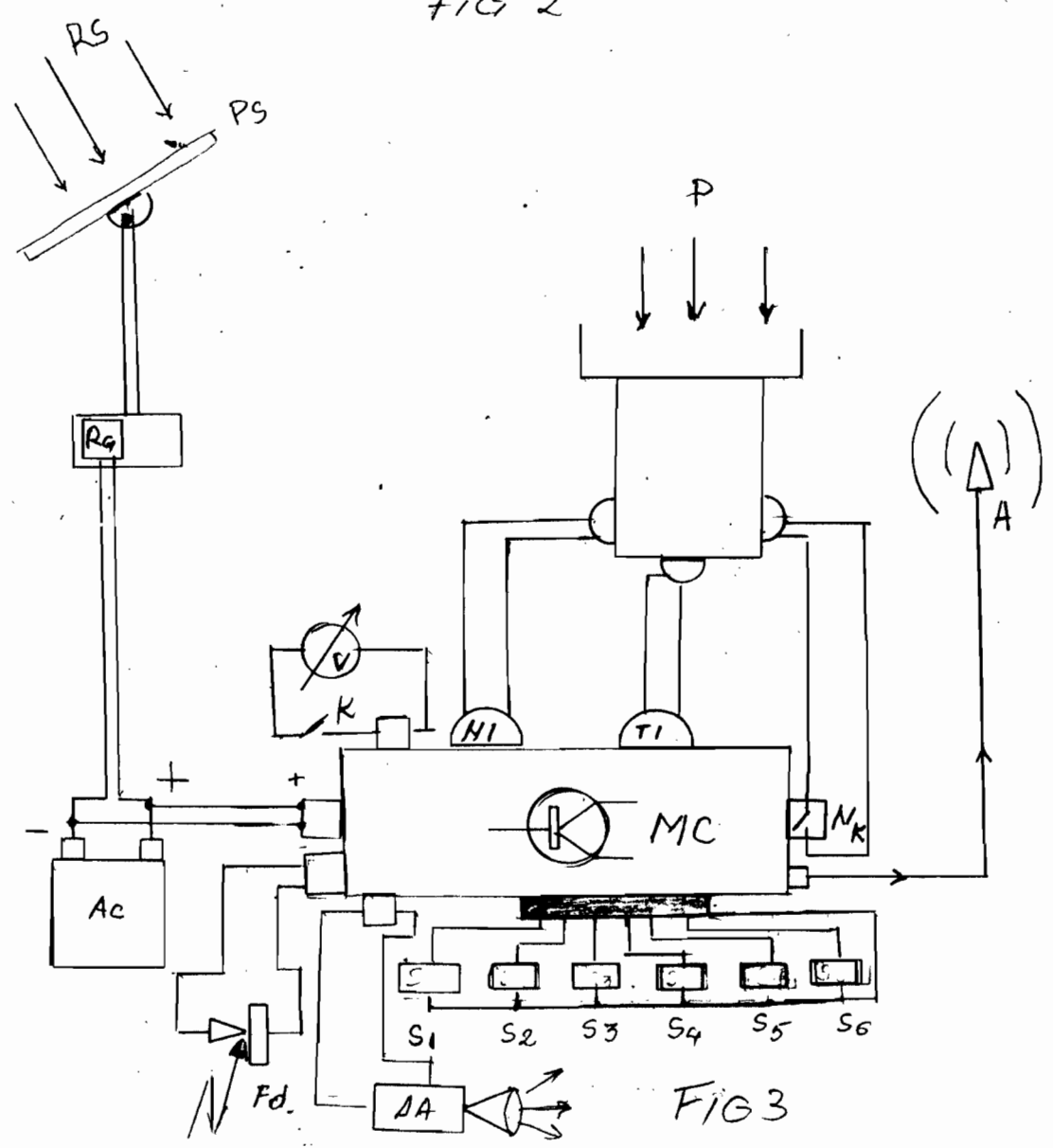


FIG 3