



(12) **CERERE DE BREVET DE INVENȚIE**

(21) Nr. cerere: **a 2019 00289**

(22) Data de depozit: **15/05/2019**

(41) Data publicării cererii:
27/11/2020 BOPI nr. **11/2020**

(71) Solicitant:
• **ANTON GEORGE ADRIAN,**
STR. LACUL PLOPULUI NR. 10, BL. V7,
SC. 1, ET. 6, AP. 27, SECTOR 5,
BUCUREȘTI, B, RO

(72) Inventatori:
• **ANTON GEORGE ADRIAN,**
STR. LACUL PLOPULUI NR. 10, BL. V7,
SC. 1, ET. 6, AP. 27, SECTOR 5,
BUCUREȘTI, B, RO

(54) **SISTEM DE ÎNCHIDERE DUBLU ARTICULAT**

(57) Rezumat:

Invenția se referă la un dispozitiv de închidere dublu articulată a cărui activare, indiferent de masa lui totală, se face prin aplicarea unei forțe minime într-un sens care îi va schimba stadiul de funcționare de exemplu din "închis" în "deschis" sau viceversa prin mutarea centrului de greutate al întregului dispozitiv. Dispozitivul de închidere, conform invenției, are în componență unul sau mai multe elemente închizătoare cum ar fi porți, capace, brațe, canaturi, uși, lamele, tije, elemente care se deschid sau se închid prin pivotare parțială în jurul unui ax de rotație, ax de rotație care la rândul său este mobil în jurul unui punct de prindere de sistemul de referință, iar mutarea dispozitivului de la un stadiu de funcționare la altul, cum ar fi de la "închis" la "deschis" se va realiza prin împingerea întregului dispozitiv de la un punct de echilibru stabil înspre alt punct de echilibru stabil, traiectorie pe care se află și un punct de echilibru instabil, imediat după depășirea punctului de echilibru instabil, sistemul urmând să cadă singur, fără consum de energie, în poziția de echilibru stabil scontată.

Revendicări: 16

Figuri: 26

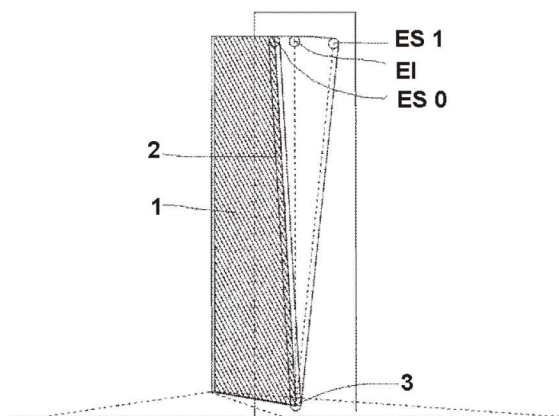


Fig. 1



92

OFICIUL DE STAT PENTRU INVENȚII ȘI MĂRCI
Cerere de brevet de invenție
Nr. <i>a 2019 00 289</i>
Data depozit <i>15-05-2019</i>

SISTEM DE ÎNCHIDERE DUBLU ARTICULAT

DESCRIERE

Invenția se referă la un dispozitiv de închidere folosit în obiecte cu funcționalitate dependentă de apropierea, îndepărtarea ori pivotarea între ele a unor părți componente.

STADIUL TEHNICII

Se cunosc obiecte precum umeraș pliabil, oblon, jaluza verticală, stavilă, poartă de ecluză, vană sau alte tipuri de construcții hidrotehnice, uși de acces și așa mai departe, care au în componență elemente mecanice care se închid sau se pliază, cum ar fi porți, capace, brațe, uși, canaturi, lamele, tije etc.

Aceste elemente mecanice sunt conectate la sistemele din care fac parte prin articulații de forma unor balamale sau a altor tipuri de dispozitive de pivotare care nu se folosesc de masa, centrul de greutate ori variația forțelor contextuale caracteristice elementelor mecanice, pentru a facilita închiderea și deschiderea lor.

Mai mult decât atât, nefolosirea acestor forțe și variații de forțe prezente în sistem duce la necesitatea contracarării efectelor lor, lucru care nu doar că nu eficientizează consumul de energie în timpul exploatarei, dar duce la complicarea sistemelor prin introducerea de pârghii, articulații, siguranțe, sisteme de blocare și alte mecanisme suplimentare ce conduc în final la creșterea costurilor de producție și scăderea duratei de viață a componentelor și chiar a sistemului în sine.

De altfel, se cunoaște la nivel general nevoia de a dezvolta produse constructiv cât mai simple, cu un număr minim de componente în mișcare, care pe cât posibil să se folosească de prezența forțelor deja existente în sistem în timpul exploatării.

Această nevoie continuă derivă din necesități precum creșterea eficienței în producție și exploatare a sistemelor, operabilitatea în condiții de siguranță și predictibilitate maximă, fiabilitatea dispozitivelor, minimizarea costurilor de producție, exploatare și mentenanță, precum și consumul cât mai redus de energie în timpul producției și exploatării.

Stadiul tehnicii cuprinde brevete precum EP3095358A1, US5687888A, WO2018230944A1, US5690257A, din domeniul umerașelor pliabile, GB792587(U), US20130022402(A1), MX2016010362(A), US2699652(A), SG65874(A1) din domeniul construcțiilor hidrotehnice, GB2509209(A), TWM468563(U) din domeniul jaluzelelor verticale. Aceste brevete dezvăluie obiecte ce au în componență elemente mecanice care se închid sau se pliază, cum ar fi porți, capace, brațe, canaturi, uși, lamele, tije etc.

Din domeniul umerașelor pliabile, se cunosc brevete precum EP3095358A1 sau US5687888A, ce se referă la umerașe pliabile în jurul unui ax vertical, prevăzute cu diverse sisteme de blocare în poziția "deschis", aflate în proximitatea balamalei verticale centrale.

Dezavantajul acestor soluții constă în faptul că un umeraș conform unuia dintre brevetele de mai sus este operabil printr-o secvență relativ dificilă sau incomodă de mai multe acțiuni, unele simultane, făcându-se abstracție de forțele din sistem care printr-o proiectare mai bună ar fi putut înlocui o parte semnificativă dintre aceste acțiuni.

Tot din domeniul umerășelor pliabile, se cunosc brevete precum WO2018230944A1 sau US5690257A, ce se referă la umerășe pliabile în jurul unui ax orizontal, prevăzute cu diverse sisteme de blocare în poziția "deschis", aflate în proximitatea balamalei orizontale centrale.

Dezavantajele unor astfel de soluții sunt pe de o parte din sfera eficienței producției și fiabilității produsului, pe de altă parte din sfera utilității și ușurinței în utilizare.

Faptul că un umerăș conform US5690257A se opune forței gravitaționale printr-un dispozitiv de blocare expune umerășul riscului major de a se deteriora rapid din cauza fragilității dispozitivului de blocare, în loc să folosească pentru blocare o forță prezentă în sistem, precum greutatea proprie a umerășului sau cea a hainei depozitate pe el.

Umerășul conform WO2018230944A1 folosește două arcuri pentru blocarea relativă în poziția "deschis", ceea ce pe lângă riscul închiderii accidentale din cauza stocării pe el a unei haine prea grele, prezintă dezavantajul unei construcții foarte complicate, deci implicit al unui cost de producție ridicat și unei durate de viață mici a produsului, având în vedere cele 15 componente în mișcare ale ansamblului.

În domeniul construcțiilor hidrotehnice, se cunosc brevete precum GB792587(U), US20130022402(A1), US2699652(A), MX2016010362(A), SG65874(A1), reprezentând sisteme de baraj sau de control al debitului de apă, folosite pentru protecție împotriva inundațiilor.

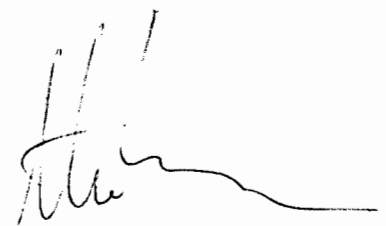


Sistemele de porți de diverse grade de complexitate, precum US20130022402(A1) sau GB792587(U) folosesc pentru activare dispozitive complexe precum pompe hidraulice, motoare electrice sau cu aprindere prin scânteie și necesită comandă umană sau computerizată.

Dezavantajul acestor sisteme este că nu pot funcționa independent. Acestea, prin proiectarea lor, ignoră faptul că variația forțelor existente contextual în sistem, cum ar fi creșterea nivelului sau debitului de apă, ar putea comanda și implementa activarea sistemului de baraj în mod natural, ceea ce ar face ca respectivul sistem să fie amplasabil și în zone lipsite de infrastructură și totodată să fie funcțional în condiții de urgență precum o pană de curent sau un sistem central de comandă defect.

Se cunosc și brevete precum MX2016010362(A), US2699652(A) sau SG65874(A1), reprezentând sisteme de baraj sau de control al debitului de apă care pot funcționa autonom, în directă concordanță cu schimbarea nivelului apei dintr-o anumită zonă. Acestea prezintă dezavantajul faptului că după amplasarea lor pe cursul unei ape, acel curs nu mai este navigabil, protejarea unei zone populate împotriva inundațiilor prin folosirea acestor sisteme putând atrage după sine dezavantaje comerciale sau de transport.

Din domeniul jaluzelelor verticale, se cunosc brevete precum GB2509209(A) sau TWM468563(U) reprezentând mecanisme de pliere, transport pe o șină sau răsucire a lamelelor unei jaluzele verticale. Dezavantajul acestor soluții este construcția foarte complicată, deci implicit costul de producție ridicat și durata de viață scăzută a componentelor, având în vedere gradul de miniaturizare, precum și numărul mare de componente în mișcare ale sistemelor.



SOLUȚIA

Problema tehnică pe care o rezolvă invenția constă în producerea unui dispozitiv de închidere simplu, fiabil și ieftin de produs, care totodată să fie operabil cu un consum de energie aproape nul, producând un cost general minim, în raport cu alte soluții disponibile în stadiul tehnicii.

DESCRIEREA GENERALĂ A SISTEMULUI CONFORM INVENȚIEI

Descrierea la nivel general a principiului de funcționare a sistemului ce va fi încorporat în exemplele de realizare ce urmează, se face pornind de la **Fig. 1** care reprezintă o vedere în secțiune din lateral a unui sistem conform invenției, cu elementul închizător de forma unui canat trapezoidal, punctul de prindere de sistemul de referință fiind dispus exemplificativ în extremitatea inferioară a axului de rotație ce susține elementul închizător.

Elementele **Fig. 1** s-au notat cu cifre arabe și litere din alfabetul latin, după cum urmează: **1** - Elementul închizător, **2** - axul de rotație relativ vertical în jurul căruia este mobil elementul închizător **1**, **3** - punctul de prindere în sistemul de referință al axului de rotație **2**, în jurul căruia axul de rotație **2** este mobil, **ES 0** - Punctul de echilibru stabil inițial, în care sistemul de închidere se află într-un anumit stadiu de funcționare, cum ar fi "deschis", **EI** - Punctul de echilibru instabil aflat pe traiectoria dintre oricare două puncte de echilibru stabil reprezentând diferite stadii de funcționare a sistemului, **ES 1** - Punctul de echilibru stabil dorit, reprezentând un alt stadiu de funcționare a sistemului cum ar fi "închis", înspre care sistemul se va deplasa singur, fără consum de energie, după ce a fost împins pe traiectoria **ES 0** - **ES 1**, doar până la depășirea punctului **EI**.



COMPONENTE

Invenția constă într-un dispozitiv de închidere având în componență unul sau mai multe elemente închizătoare **1** cum ar fi porți, capace, brațe, uși, canaturi, lamele, tije, ce se deschid sau se închid prin pivotare parțială în jurul unui ax de rotație **2**, ax de rotație care la rândul său este mobil în jurul unui punct de prindere de sistemul de referință **3**. Dispozitivul de închidere conform invenției este capabil să treacă de la un stadiu de funcționare la altul, cum ar fi de la "închis" **ES 0** la "deschis" **ES 1**, prin aplicarea unei forțe minime care să mute centrul de greutate al dispozitivului dintr-o parte în alta a punctului de prindere de sistemul de referință **3**.

FUNȚIONARE

Caracteristica dispozitivului de a se afla în echilibru instabil **EI** atunci când centrul său de greutate și punctul de prindere de sistemul de referință **3** sunt suprapuse face ca atunci când dispozitivului de închidere îi este aplicată o forță minimă care imediat după trecerea de echilibrul instabil **EI** va îndepărta în plan orizontal centrul de greutate al dispozitivului de punctul său de prindere de sistemul de referință **3** într-o anumită direcție, dispozitivul de închidere să prezinte tendința de a cădea natural și fără consum de energie în alte puncte de echilibru stabil, de tip "dispozitiv complet închis" **ES 0**, "dispozitiv complet deschis" **ES 1**, ori echilibru stabil sau indiferent, de tipul "dispozitiv parțial deschis", puncte de echilibru apropiate direcției în care se îndreaptă centrul de greutate în raport cu punctul de prindere de sistemul de referință **3**.

AVANTAJE

Invenția de față prezintă avantajul mutării unui dispozitiv de închidere între pozițiile "închis" **ES 0** și "deschis" **ES 1** cu un consum de energie care poate tinde către zero, în funcție de cât de mică este distanța dintre punctul de echilibru stabil **ES 0** în care se află dispozitivul și punctul unic de echilibru instabil **EI**, urmând ca după depășirea echilibrului instabil **EI**, dispozitivul să cadă singur în punctul de echilibru stabil scontat **ES 1**.

DESCRIEREA MODELELOR DE REALIZARE

Pe parcursul acestui document, termeni precum "cuprinde" sau diverse variații ale acestuia, cum ar fi "are în componență", "se compune din", "conține" și așa mai departe, se vor interpreta în sensul includerii implicite și neexclusive a elementelor, pașilor, procedurilor, grupurilor de elemente, pași sau proceduri declarate.

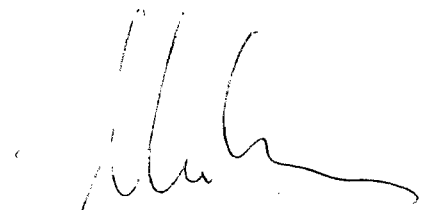
Cele patru obiecte ce servesc drept exemple de realizare descrise în cele ce urmează, respectiv un umerăș pliabil **Fig.2-9**, un oblon sau jaluzeala verticală **Fig. 10-13**, o poartă de baraj împotriva inundațiilor **Fig. 14-18**, respectiv o poartă de acces **Fig.19-26**, sunt prezentate cu titlu exemplificativ.

Materialele și formele folosite în modelele de realizare a invenției sunt exemplificative și au fost preferate din considerente precum fiabilitate, eficiență în producție și exploatare, conceptul inventiv pentru care se solicită protecție prin acest document referindu-se la principiul de funcționare și nu la formele sau materialele folosite în exemplele de realizare.

Modelele de realizare dezvoltate în acest document pot fi produse folosind tehnologii existente de producție cum ar fi, dar nerezumându-se la termoformare, debitare, sudură, șlefuire, frezare folosind mașini și unelte specifice cu comandă manuală sau numerică.

Operațiunile și tehnologiile implicate în producerea oricărei aplicații a prezentului concept inventiv nu pot constitui în niciun fel un mijloc de alterare a protecției conceptului inventiv dezvoltat în acest document.

Invenția se referă la orice alt sistem care ar putea utiliza conceptul dezvoltat în prezentul document pentru a se folosi de variația rezultantei forțelor aferente elementelor dintr-un sistem mobil, pentru a le schimba cu ușurință maximă poziția în sistemul din care fac parte.



EXEMPLE DE REALIZARE

I - UERAȘ PLIABIL CONFORM INVENȚIEI

Primul exemplu de realizare se referă la un umerăș pliabil compus dintr-un suport de prindere **101** conectat la două brațe de susținere a hainelor **103** și **104** printr-o articulație cu ax de rotație vertical **102** în raport cu umerășul, articulație dispusă în zona centrală a umerășului, caracterizat prin aceea că mutarea centrului de greutate al umerășului înspre în față **A** respectiv înspre în spate **B** determină tendința umerășului de a cădea într-una dintre pozițiile "deschis" sau "pliat", poziții ce coincid aproximativ cu capetele cursei articulației centrale cu ax **102** relativ vertical a umerășului.

Umerașul pliabil reprezintă un exemplu de realizare a invenției, în sensul că cele două brațe ale umerășului **103** și **104** reprezintă elementele închizătoare ale sistemului, care se deschid sau se închid prin pivotare parțială în jurul axului de rotație **102** al articulației din zona centrală a umerășului, ax de rotație care la rândul său, prin intermediul cârligului de prindere **101** al umerășului, este mobil în jurul unui punct de prindere de sistemul de referință, cum ar fi punctul de contact între interiorul cârligului de prindere a umerășului și o bară orizontală de prindere a umerășelor din interiorul unui șifonier.

Realizarea umerășului s-a descris cu referire la **Figurile 2, 3, 4, 5, 6.a, 6.b, 6.c, 6.d, 6.e, 7, 8 și 9.**

Figura 2 reprezintă o vedere de deasupra a umerășului conform invenției aflat în poziția "deschis".

Figura 3 reprezintă o vedere de ansamblu, din perspectiva semi laterală din față și de deasupra a umerășului conform invenției aflat în poziția "deschis".

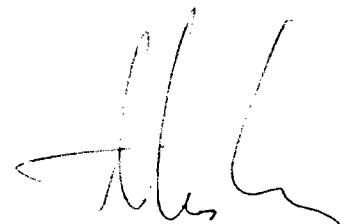


Figura 4 reprezintă o vedere de ansamblu din perspectivă semi laterală din față a umerașului conform invenției, aflat în poziția “pliat”.

Figura 5 reprezintă un detaliu din zona articulației verticale centrale a umerașului conform invenției, aflat în poziția “pliat”, din perspectivă semi laterală din față și de dedesubt.

Figurile 6.a, 6.b, 6.c, 6.d, și 6.e reprezintă etape tranzitorii succesive de pe traiectoria cursei pe care umerașul pliabil conform invenției o parcurge între poziția “deschis” - **Fig. 6.a** și “pliat” - **Fig. 6.e**, din perspectivă semi laterală din față și de deasupra.

Figura 7 reprezintă o vedere de ansamblu, din perspectivă semi laterală din spate și de deasupra a umerașului conform invenției, aflat în poziția “pliat”.

Figura 8 reprezintă o vedere din față a unei perechi de brațe ale umerașului conform invenției, așezate suprapus, în varianta în care ocupă împreună cel mai mic volum.

Figura 9 reprezintă o vedere din perspectivă semi laterală din față și de deasupra a unei perechi de brațe ale umerașului conform invenției, așezate suprapus, în varianta în care ocupă împreună cel mai mic volum.

Notăția elementelor din figuri s-a făcut cu cifre arabe și litere din alfabetul latin, după cum urmează: **A** - zona considerată ca fiind în fața umerașului, unde în poziția “deschis” unghiul format de brațele **103** și **104** este mai mic de **180** grade, **B** - zona considerată ca fiind în spatele umerașului, unde în poziția “deschis” unghiul format de brațele **103** și **104** este mai mare de **180** grade, **101** - cârlig de prindere a umerașului de sistemul de referință, **102** - continuare a cârligului **101** ce constituie axul de rotație al articulației centrale a umerașului, **103** - brațul drept al umerașului, **104** - brațul stâng al umerașului, **105** - elementul drept al articulației centrale a umerașului, **106** - elementul stâng al articulației centrale a umerașului, **107** - siguranța din capătul axului de rotație **102**, ce ține împreună elementele **105** și **106**.



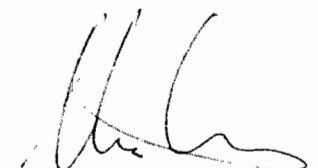
Umerașul se află în echilibru instabil atunci când centrul său de greutate și punctul de prindere de sistemul de referință sunt suprapuse, după cum se ilustrează în **Fig. 6.b**.

Împingerea sau răsucirea în plan vertical înspre înainte **A** a umerașului îndepărtează în plan orizontal centrul de greutate al dispozitivului de punctul său de prindere de sistemul de referință înspre în față **A**, așa încât umerașul conform invenției are tendința de a cădea în poziția "deschis" ilustrată în **Fig. 6.a**, întrucât aceasta reprezintă punctul de echilibru stabil apropiat direcției în care se îndreaptă centrul de greutate în raport cu punctul de prindere de sistemul de referință.

Împingerea sau răsucirea în plan vertical înspre înapoi **B** a umerașului îndepărtează în plan orizontal centrul de greutate al dispozitivului de punctul sau de prindere de sistemul de referință înspre în spate **B**, așa încât umerașul conform invenției are tendința de a cădea în poziția "pliat" ilustrată în **Fig. 6.e**, trecând rapid prin poziții instantanee intermediare ilustrate în **Fig. 6.c** și **Fig. 6.d**, întrucât aceasta reprezintă punctul de echilibru stabil apropiat direcției în care se îndreaptă centrul de greutate în raport cu punctul de prindere de sistemul de referință.

Brațele **103** și **104** ale umerașului încorporează elementele **105** și respectiv **106** ale unei articulații rotative cum ar fi o balama, prin care cârligul de prindere **101** se continuă cu porțiunea **102** care are rol de ax rotativ, care după ce trece prin bușele balamalei este fixat dedesubtul acesteia cu o siguranță **107** care poate fi de exemplu de forma unui nit, a unei șaibe de tip grover în jurul unei caneluri săpate de jur împrejur în ax, sau a unei piulițe în jurul unui capăt filetat al axului.

Fețele interioare ale brațelor **103** și **104**, care vin în contact atunci când umerașul se află în poziția "deschis", formează cu fețele anterioară și respectiv posterioară a brațelor din care fac parte, un unghi care să le permită ca în poziția "deschis" a umerașului, să se sprijine una pe cealaltă, astfel încât atât greutatea proprie a umerașului cât și greutatea hainei așezate pe umeraș să împiedice căderea



accidentală a umeraşului în poziția "pliat" care ar înlesni căderea nedorită a hainei de pe umeraş.

În momentul în care umeraşul aflat în poziția "deschis" așa cum se ilustrează în **Fig. 6.a** stochează în formă anatomică o haină, de exemplu prins pe o bară orizontală din interiorul unui şifonier, este suficientă prinderea hainei de umărul mai accesibil utilizatorului și efectuarea unei mișcări de răsucire înspre în spatele umeraşului B, ca umeraşul să cadă în poziția "pliat" ilustrată în **Fig. 6.e**, eliberând instantaneu haina și rămânând agățat în poziția "pliat" pe bara orizontală a şifonierului.

Problema pe care o rezolvă invenția este un umeraş simplu și ieftin de produs, care să facă posibilă punerea și scoaterea hainelor în și din poziția anatomică de stocare cu o singură mână, cu un efort semnificativ mai mic și rapiditate semnificativ mai mare decât orice soluție din stadiul tehnicii, fără a fi necesară scoaterea umeraşului din şifonier pentru scoaterea de pe umeraş a hainei stocate.

Pliabilitatea umeraşului conform invenției aduce de asemenea avantajul unui volum mult mai mic ocupat atunci când acesta nu își exercită funcțiunea de a ține o haină.

Astfel, în exemplul de realizare din prezentul document, s-a preferat blocarea axului central **102** al umeraşului cu o şaibă grover, piuliță sau alt dispozitiv demontabil **107**, astfel încât umeraşul să fie ușor de dezamblat și reasamblat.

Pentru depozitarea fără aproape nicio pierdere de spațiu a mai multor umeraşe conform invenției, mai ales atunci când acestea au cârligele demontate, s-a preferat ca fața superioară a brațelor **103** și **104** să fie complementară cu ea însăși. Astfel, două aripi de umeraş conform invenției pot fi depozitate suprapus, așa cum se ilustrează în **Fig. 8** și **Fig. 9**.

II - OBLON REGLABIL CONFORM INVENȚIEI

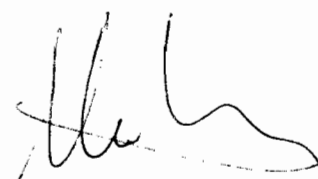
Cel de-al doilea exemplu de realizare se referă la un oblon reglabil gravitațional compus din una sau mai multe lamele rotative **201** conectate fiecare în două puncte **203** și **204** la sistemul de referință, unul dintre puncte **203** fiind pe o șină fixă comună **207** și funcționând ca un pivot și celălalt **204** fiind pe o tijă comună **205** culisantă pe un sistem de ghidaje **206**, astfel încât prin modificarea poziției tijei **205** de care sunt prinse toate lamelele **201** pe ghidajele **206** este comandată schimbarea direcției ori distanței în plan orizontal dintre punctul de fixare a fiecărei lamele **201** de sistemul de referință **203** și centrul de greutate al fiecărei lamele **201**.

Oblonul reglabil gravitațional reprezintă un exemplu de realizare multiplu, în sensul că fiecare lamelă **201**, împreună cu propria prindere **203** în sistemul de referință și propria prindere **204** de o tijă **205** comună tuturor lamelelor, constituie un sistem de închidere dublu articulat conform invenției. Astfel, orice lamelă **201** se poate roti atât în plan orizontal în jurul propriei muchii verticale **202**, cât și în planul vertical ce conține muchia prinsă **203** de sistemul de referință.

Realizarea oblonului s-a descris cu referire la **Figurile 10, 11, 12.a, 12.b, 12.c, 12.d, 13.a, 13.b, 13.c și 13.d**.

Figura 10 reprezintă o vedere de ansamblu din perspectivă semi laterală din față a oblonului conform invenției, aflat în poziția "închis", în care se constituie sub forma unei suprafețe opace care acoperă complet suprafața unei ferestre.

Figura 11 reprezintă o vedere de ansamblu din perspectivă semi laterală din față a oblonului conform invenției, aflat în poziția "deschis", în care fiecare lamelă se poziționează perpendicular pe fereastră, pentru a nu obtura aproximativ deloc suprafața unei ferestre.



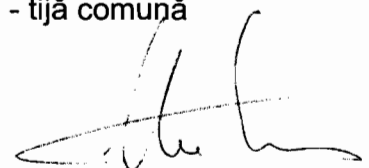
Figurile 12.a, 12.b și 12.c reprezintă etape tranzitorii succesive de pe traiectoria cursei pe care oblonul pliabil conform invenției o parcurge între poziția “închis” - **Fig. 12.a** și “deschis” - **Fig. 12.c**, din perspectivă semi laterală din față.

Figura 12.d reprezintă o vedere de ansamblu din perspectivă semi laterală din față a oblonului conform invenției, când lamelele **201** au fost apropiate între ele și culisate în laterale, pe șina **207** ce conține sistemele superioare de prindere **203** ale fiecărei lamele **201** și totodată pe tija comună **205** de care sunt prinse toate lamelele **201** în extremitățile lor inferioare.

Figurile 13.a, 13.b și 13.c reprezintă etape tranzitorii succesive de pe traiectoria cursei pe care oblonul pliabil conform invenției cu lamele cuplate câte două la fiecare ax vertical de rotație, o parcurge între poziția “închis” - **Fig. 13.a** și “deschis” - **Fig. 13.c**, din perspectivă semi laterală din față.

Figura 13.d reprezintă o vedere de ansamblu din perspectivă semi laterală din față a oblonului pliabil conform invenției cu lamele cuplate câte două la fiecare ax vertical de rotație, când lamelele **301** și **311** au fost apropiate între ele și culisate în laterale, pe șina **307** ce conține sistemele superioare de prindere **303** ale fiecărei perechi de lamele și totodată pe tija comună **305** de care sunt prinse toate perechile de lamele în extremitățile lor inferioare.

Notăția elementelor din figuri s-a făcut cu cifre arabe și litere din alfabetul latin, după cum urmează: **A** - zona considerată ca fiind în fața oblonului, **B** - zona considerată ca fiind în spatele oblonului, **201** - lamelă rotativă, **202** - ax de rotație longitudinal al lamelei rotative **201**, **203** - punct de prindere a axului de rotație **202** în șina superioară de strângere a lamelelor **207**, **204** - punct de prindere a axului de rotație **202** în tija comună inferioară de orientare a lamelelor, **205** - tijă comună



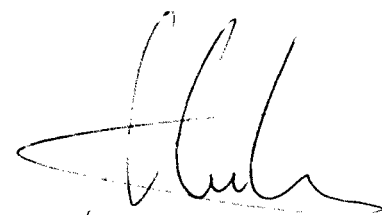
inferioară de orientare a lamelelor, **206** - ghidaj pentru tija **205**, **207** - șină superioară de strângere a lamelelor,

301 și **311** - pereche de lamele rotative, **302** - ax de rotație longitudinal comun al perechii de lamele rotative **301** și **311**, **303** - punct de prindere a axului de rotație **302** în șina superioară de strângere a lamelelor **307**, **304** - punct de prindere a axului de rotație **302** în tija comună inferioară de orientare a lamelelor, **305** - tijă comună inferioară de orientare a perechilor de lamele, **306** - ghidaj pentru tija **305**, **307** - șină superioară de strângere a perechilor de lamele.

Oblonul reglabil gravitațional reprezintă un exemplu de realizare a invenției, în sensul că lamelele reprezintă elementele închizătoare ale sistemului, care se deschid sau se închid prin pivotare parțială în jurul axului propriu de rotație longitudinal, ax de rotație care la rândul său, prin intermediul prinderii **204** în tija mobilă **205** a lamelei, este mobil în jurul unui punct de prindere de sistemul de referință **203**, astfel încât stadiile de funcționare "închis", "deschis" sau diverse grade de deschidere intermediare ale oblonului se obțin orientând lamelele în diverse direcții sub propria greutate, variindu-se direcția și distanța dintre cele două puncte de prindere ale fiecărei lamele de sistemul din care fac parte.

Oblonul se află în echilibru instabil atunci când centrul de greutate al lamelor **201** și punctele lor de prindere de sistemul de referință **203** sunt suprapuse, după cum se ilustrează în **Fig. 12.b**.

Împingerea tijei comune inferioare **205** înspre în spatele **B** oblonului îndepărtează în plan orizontal centrul de greutate al fiecărei lamele **201** de punctul său de prindere în sistemul de referință **203** înspre în spate **B**, așa încât oblonul conform invenției are tendința de a cădea fără consum de energie în poziția "deschis" ilustrată în **Fig. 11** și **Fig. 12.c**, întrucât aceasta reprezintă punctul de echilibru stabil apropiat direcției în care se îndreaptă centrul de greutate al fiecărei lamele **201** în raport cu punctul de prindere de sistemul de referință **203**.



Tragerea tijei comune inferioare **205** înspre în fața A oblonului îndepărtează în plan orizontal centrul de greutate al fiecărei lamele **201** de punctul său de prindere în sistemul de referință **203** înspre în fața **A**, așa încât oblonul conform invenției are tendința de a cădea în poziția "închis" ilustrată în **Fig. 10** și **Fig. 12.a**, întrucât aceasta reprezintă punctul de echilibru stabil apropiat direcției în care se îndreaptă centrul de greutate al fiecărei lamele **201** în raport cu punctul de prindere de sistemul de referință **203**.

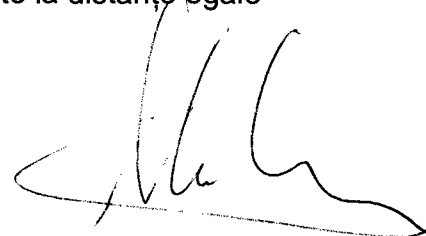
În **Fig. 13.a, 13.b, 13.c** și **13.d** se ilustrează o variațiune a oblonului conform invenției, în care în locul câte unei lamele rotative s-a optat pentru câte o pereche de lamele, principiul de funcționare rămânând identic.

Perechile de lamele **301** și **311** sunt construite simetric, încorporând pe muchia verticală comună **302** elementele unei articulații rotative cum ar fi o balama, prin care cârligul de prindere **303** în șina superioară **307** se continuă cu un ax rotativ, care după ce trece prin bușele balamalei este conectat dedesubtul acesteia la tija comună inferioară **305** cu ajutorul prinderii **304**.

Ca urmare a implementării conceptului inventiv dezvăluit, fiecare două lamele **301** și **311** se pot roti în plan orizontal în jurul propriului ax vertical comun **302** astfel încât să se lipească între ele perpendicular cu fereastra sau să se deschidă într-un plan aproximativ paralel cu fereastra, în funcție de mutarea centrului de greutate.

Mutarea centrului de greutate se face prin rotația în plan vertical a axului comun de rotație **302** în jurul punctului de prindere **303** de sistemul de referință.

Pentru funcționarea oblonului conform conceptului inventiv dezvăluit în acest document, ar fi suficient ca prinderile superioare **203** sau **303** a lamelelor **201** sau perechilor de lamele **301** și **311** să se facă la distanțe egale, direct în pervazul superior al ferestrei acoperite sau în plafonul încăperii unde este instalat oblonul. Totuși, din considerente funcționale, respectiv pentru ca aria ferestrei sau deschiderii pe care o acoperă oblonul conform invenției să poată fi degajată complet așa cum se ilustrează în **Fig. 12.d** și respectiv **Fig. 13.d**, s-a optat pentru șinele superioare de strângere **207** și **307**, prevăzute cu trepte semiblocante predefinite la distanțe egale cu lățimile lamelelor **201** sau perechilor de lamele **301** și **311**.



Problema pe care o rezolvă invenția este un oblon simplu din punct de vedere constructiv, ceea ce implică un cost de producție redus și un grad mare de fiabilitate a sistemului, precum și o depanare facilă în caz de deteriorare a componentelor. Oblonul conform invenției face totodată posibilă închiderea și deschiderea lui aproximativ instantaneu, indiferent de aria ferestrei sau deschiderii pe care acesta o acoperă, folosind însăși greutatea lamelelor.

În funcție de materialele din care sunt confecționate lamelele și toate celelalte componente pe de o parte și de amplasarea lui față de fereastră sau deschiderea pe care o acoperă pe de altă parte, oblonul conform invenției poate funcționa atât la interior ca și jaluza verticală cu rol de control al razelor de lumină, cât și la exterior ca instalație de tip stor sau fațadă-cortină, de protecție împotriva diverselor fenomene meteorologice cum ar fi furtuni, ploaie, viscol, precum și ca sisteme anti-efracție.

În cazul în care lamelele sunt confecționate din materiale relativ ușoare și forțele ce pot apărea în mediul înconjurător, cum ar fi vântul puternic, ar putea determina mișcarea necontrolată a oblonului, se poate opta de la caz la caz pentru elemente mecanice suplimentare în proximitatea lamelelor, pentru ghidarea sau blocarea lor în poziția dorită, cum ar fi opritoare, pinteni de ghidaj, zăvoare etc.

Oblonul conform invenției este funcțional și în absența unor sisteme de comandă motorizate, întrucât forța necesară activării lui este minimă, mișcarea componentelor făcându-se majoritar sub acțiunea greutății propriilor elemente închizătoare.



III - POARTĂ DE BARAJ ÎMPOTRIVA INUNDAȚIILOR SAU REGLAJ AL DEBITULUI DE LICHID CONFORM INVENȚIEI

Cel de-al treilea exemplu de realizare se referă la o poartă de baraj împotriva inundațiilor sau de reglaj al debitului de lichid, compusă dintr-un suport de prindere **401** rotativ într-un plan vertical, plan ce conține aproximativ dreapta suport a direcției curgerii lichidului, suport de prindere conectat la una sau mai multe uși sau canate de apărare **403** și **404**, prin articulații **405** și **406** cu ax de rotație **402** vertical în raport cu poarta, capabilă să se activeze în mod independent, ca urmare a apariției în sistem a unor forțe hidraulice capabile de mutarea centrului de greutate al porții înspre amonte **A** respectiv înspre aval **B**, determinând tendința porții de a cădea într-una dintre pozițiile "închis" **Fig. 15**, sau "deschis" **Fig. 14**, poziții ce coincid aproximativ cu capetele cursei suportului de prindere **401** rotativ în plan vertical al porții.

O poartă de baraj împotriva inundațiilor sau de reglaj al debitului de lichid cu două canaturi **403** și **404** conform invenției poate fi proiectată cu un ax central de rotație **402** pentru ambele canaturi, ax central conectat la sistemul de referință prin suportul de prindere **401**, sau cu canaturile amplasate similar unei porți tip "Mitre" cu câte un ax de rotație pentru fiecare canat, așa cum se arată în brevetul US20130022402(A1), dar cu axurile de rotație mobile în jurul unor puncte de prindere în sistemul de referință, similar Exemplului de Realizare IV din acest document, care se referă la niște porți de acces.

Poarta de baraj împotriva inundațiilor sau de reglaj al debitului de lichid reprezintă un exemplu de realizare a invenției, în sensul că cele două canaturi **403** și **404** reprezintă elementele închizătoare ale sistemului, care se deschid sau se închid prin pivotare parțială în jurul axului de rotație **402** al articulației din zona centrală a porții, ax de rotație care la rândul său, prin intermediul dispozitivului de ancorare **401**, este mobil în jurul unui punct de prindere de sistemul de referință.

Realizarea porții de baraj împotriva inundațiilor sau de reglaj al debitului de lichid conform invenției s-a descris cu referire la **Figurile 14, 15, 16, 17.a, 17.b, 18.a, și 18.b.**

Figura 14 reprezintă o vedere de ansamblu din perspectivă semi laterală din față și de deasupra a porții de baraj împotriva inundațiilor conform invenției, aflată în poziția “deschis”.

Figura 15 reprezintă o vedere de ansamblu din perspectivă semi laterală din față și de deasupra a porții de baraj împotriva inundațiilor conform invenției, aflată în poziția “închis”.

Figura 16 reprezintă o vedere de deasupra a porții de baraj împotriva inundațiilor conform invenției, aflată în poziția “deschis”. Când debitul sau forța de curgere a apei dinspre **zona B** înspre **zona A** depășește cotele permise, poarta pivotează în poziția “închis”, descrisă în **Fig. 16** cu linii punctate.

Figura 17.a reprezintă randarea tridimensională a unei vederi de ansamblu din perspectivă semi laterală din față și de deasupra a porții de baraj conform invenției, aflată în poziția “deschis”.

Figura 17.b reprezintă randarea tridimensională a unei vederi de ansamblu din perspectivă semi laterală din față și de deasupra a porții de baraj conform invenției, aflată în poziția “închis”.

Figura 18.a reprezintă randarea tridimensională a unei vederi de ansamblu din perspectivă semi laterală din spate și de deasupra a porții de baraj conform invenției, aflată în poziția “deschis”.

Figura 18.b reprezintă randarea tridimensională a unei vederi de ansamblu din perspectivă semi laterală din spate și de deasupra a porții de baraj conform invenției, aflată în poziția “închis”.



Notația elementelor din figuri s-a făcut cu litere din alfabetul latin și cifre arabe, după cum urmează: **A** - zona considerată ca fiind în amonte sau în spatele porții, **B** - zona considerată ca fiind în aval sau în fața porții, **401** - sistem de prindere al axului rotativ central **402** al porții, **402** - axul rotativ central al porții, **403** - canatul drept al porții, **404** - canatul stâng al porții, **405** - articulația de forma unei balamale, ce conectează canatul drept al porții de axul central **401**, **406** - articulația de forma unei balamale, ce conectează canatul stâng al porții de axul central **401**, **407** - opritor longitudinal de limitare a cursei balamalelor **405** și **406**.

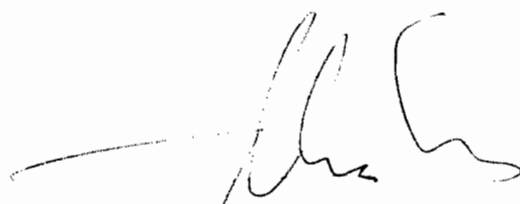
Forma canatelor **403** și **404** este concepută astfel încât în cazul unui nivel normal al apei, poarta să stea în poziția "închis" așa cum se ilustrează în **Fig. 14** și să își păstreze o formă relativ hidrodinamică, cu canaturile **403** și **404** aproximativ lipite, neîmpiedicând curgerea normală a apei.

Pentru a spori rezistența în fața apei, canaturile **403** și **404** au secțiunea transversală în formă de arc de cerc. Zona superioară a fiecărui canat are o lungime mai mare decât zona inferioară, ceea ce împreună cu forma de arc de cerc, generează o formă evazată în extremitățile superioare, ceea ce scade gradual coeficientul hidrodinamic al întregii porții crescând sensibilitatea la forțele apei pe măsură ce nivelul apei crește.

Atunci când un volum semnificativ de apă vine cu forță dinspre aval **B** și apare riscul inundării unor zone din afara cursului normal al apei din amonte **A**, acest volum de apă împinge înspre amonte A zona evazată a canatelor **403** și **404** aflate până atunci deasupra luciului de apă, forțând axul central **402** să se rotească în sistemul său de prindere **401** înspre amonte **A**, mutând centrul de greutate al porții în amonte **A** față de punctul de prindere în sistemul de referință **401**.

Aceasta duce la tendința naturală a ambelor canate de a cădea în poziția "închis", cu extremitățile canatelor **403** și **404** sprijinite pe maluri și axul de rotație **402** înclinat înspre amonte **A**.

Cu cât forța apei dinspre aval **B** înspre amonte **A** este mai mare, cu atât poarta va fi împinsă mai puternic în poziția "închis".



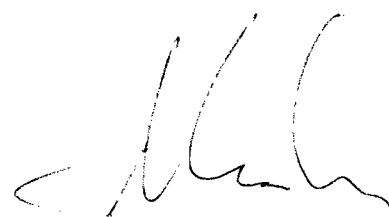
Pentru situații în care curenții acvatici nu sunt stabili din punct de vedere al direcției, axul central **402** al porții poate fi prevăzut cu un opritor longitudinal **406**, care pe lângă rolul hidrodinamic, are funcția de a nu permite niciunui dintre canatele **403** și **404** să se închidă peste celălalt canat, în cazul prezenței în sistem a unor forțe laterale ce ar împiedica închiderea porții în direcția corespunzătoare.

Pentru un grad ridicat de responsivitate a porții conform invenției, se pot atașa sisteme de pârgii cu contragreutăți pentru reglarea sensibilității echilibrului, sau se pot construi sisteme hidraulice simple cum ar fi elice, rampe hidraulice etc. la distanțe mai mari în aval **B** față de poartă, ce pot fi activate și pot acționa poarta de baraj împotriva inundațiilor de la distanță prin sisteme de cabluri, scripeți etc. înainte ca un debit de apă excedentar masiv să pună în pericol zonele ce trebuie protejate.

În funcție de contextul geografic și de necesități, diverse variațiuni ale porții conform invenției pot fi amplasate la gura de vărsare a râurilor sau altor canale de ape curgătoare în fluvii, lacuri, mări sau oceane, caracterizate prin capacitatea de a inunda lunci, delte, estuare sau alte forme de relief din preajma gurilor de vărsare. De asemenea, pentru reglarea debitului sau forței curenților acvatici, porți conform invenției pot fi instalate pe cursul râurilor pe post de baraje sau vane mobile, sau chiar în zone de coastă.

Problema pe care o rezolvă invenția este realizarea unei porți de protecție împotriva inundațiilor sau de reglaj al debitului de lichid care să acționeze independent, rapid, complet mecanic și autoalimentat, fără necesitatea unui centru de comandă umană sau computerizată, poartă capabilă să protejeze o zonă împotriva inundațiilor în situații extreme cum ar fi pană de curent, sisteme de comandă distruse sau infrastructură inexistentă, diminuând impactul curgerii apei dinspre aval **B** înspre amonte **A**, prin redirectionarea forțelor acvatice înspre fundul apei și înspre maluri.

Totodată, utilitatea porții conform invenției este cu atât mai mare cu cât aceasta funcționează complet ecologic și oferă posibilitatea de a fi proiectată într-o formă care să nu împiedice navigabilitatea cursului de apă unde este construită.



IV - POARTĂ DE ACCES CONFORM INVENȚIEI

Cel de-al patrulea exemplu de realizare se referă la o poartă de acces compusă dintr-un suport de prindere **503** rotativ în plan vertical în raport cu poarta, suport de prindere conectat la una sau mai multe canaturi sau uși de acces **501** prin una sau mai multe articulații cu ax de rotație vertical **502** în raport cu poarta, făcând posibilă deschiderea și închiderea rapidă și cu consum minim de energie a porții prin mutarea centrului ei de greutate, ce determină tendința porții de a cădea într-una dintre pozițiile "deschis" sau "închis", poziții ce coincid aproximativ cu capetele cursei suportului de prindere **503** rotativ în plan vertical al porții.

Poarta de acces reprezintă un exemplu de realizare a invenției, în sensul că un canat **501** reprezintă elementul închizător ale sistemului, canat ce se deschide sau se închide prin pivotare parțială în jurul axului de rotație **502** al articulației din zona stâlpului porții **505**, ax de rotație care la rândul său, prin intermediul dispozitivului rotativ **503**, este mobil în jurul unui punct de prindere de sistemul de referință.

Realizarea porții de acces conform invenției s-a descris cu referire la **Figurile 19, 20, 21, 22, 23, 24, 25 și 26**.

Figura 19 reprezintă o vedere dinspre interiorul unei porți de acces conform invenției, cu canatul în poziția "deschis".

Figura 20 reprezintă o vedere dinspre interiorul unei porți de acces conform invenției, cu canatul în poziția de echilibru instabil de pe traiectoria parcursă între pozițiile "deschis" și "închis".

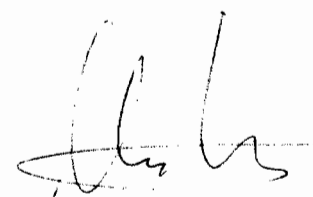


Figura 21 reprezintă o vedere dinspre interiorul unei porți de acces conform invenției, cu canatul în poziția “închis”.

Figura 22 reprezintă randarea tridimensională a unei vederi dinspre interiorul unei porți de acces conform invenției, cu canatul în poziția “deschis”.

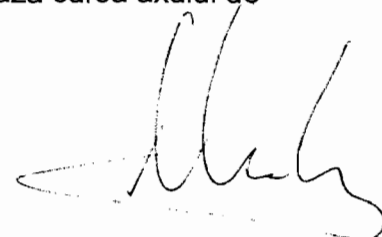
Figura 23 reprezintă randarea tridimensională a unei vederi dinspre interiorul unei porți de acces conform invenției, cu canatul în poziția de echilibru instabil de pe traiectoria parcursă între pozițiile “deschis” și “închis”.

Figura 24 reprezintă randarea tridimensională a unei vederi dinspre interiorul unei porți de acces conform invenției, cu canatul în poziția “închis”.

Figura 25 reprezintă randarea tridimensională a unei vederi de ansamblu de deasupra a trei porți de acces identice conform invenției, cu câte două canaturi fiecare, cea din stânga aflată cu canaturile în poziția “deschis”, cea din mijloc cu canaturile în poziția de echilibru instabil de pe traiectoria parcursă între pozițiile “deschis” și “închis”, iar cea din dreapta cu canaturile în poziția “închis”.

Figura 26 reprezintă randarea tridimensională a unei vederi de ansamblu din perspectiva semi laterală din față și de deasupra, a trei porți de acces identice conform invenției, cu câte două canaturi fiecare, cea din stânga sus (plan îndepărtat) aflată cu canaturile în poziția “deschis”, cea din mijloc (plan mediu) cu canaturile în poziția de echilibru instabil de pe traiectoria parcursă între pozițiile “deschis” și “închis”, iar cea din dreapta jos (plan apropiat) cu canaturile în poziția “închis”.

Notăția elementelor din figuri s-a făcut cu litere din alfabetul latin și cifre arabe, după cum urmează: **A** - zona considerată ca fiind în fața porții, **B** - zona considerată ca fiind în spatele porții, **501** - canatul porții, **502** - axul de rotație al canatului porții, vertical în raport cu canatul, **503** - sistemul rotativ de prindere de sistemul de referință al axului de rotație **502**, **504** - cavitate în interiorul stâlpului porții **505**, care găzduiește sistemul dublu articulată conform invenției și limitează cursa axului de



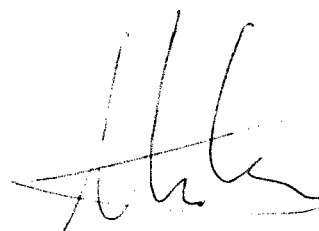
rotație **502** în jurul punctului de prindere **503** la traiectoria necesară și suficientă funcționării corespunzătoare a sistemului, **505** - stâlpul porții, care susține în poziție de funcționare sistemul dublu articulat care stă la baza funcționării porții de acces conform invenției.

Canaturile porților de acces din stadiul tehnicii fiind în general foarte grele, închiderea și deschiderea lor necesită un efort uman relativ mare sau motoare puternice din punct de vedere al forței dezvoltate.

Limitările de spațiu în cazul porților de acces automatizate, duc adesea la decizia de a instala porților de acces motoare de dimensiuni și puteri relativ mici, ceea ce duce la o tranziție foarte lentă a porții de la un stadiu de funcționare la altul, cum ar fi de la "închis" la "deschis" sau viceversa.

Prin construirea conform conceptului inventiv dezvoltat a unui stâlp **505** care se mișcă sau conține un sistem **504** care permite rotirea în plan vertical a axului de rotație **502** ce susține canatul porții **501**, în jurul unei articulații **503** cu ajutorul căreia este prins de sistemul de referință, mișcarea canatului între pozițiile "închis" și "deschis" se poate face preponderent sub greutatea proprie a canatului, energia consumată necesară activării porții fiind echivalentă doar cu efortul de a scoate poarta dintr-o stare de echilibru stabil și trecerea ei peste punctul de echilibru instabil în care axul de rotație **502** al canatului se află în poziție verticală, poarta având constructiv capacitatea de a-și continua autonom deplasarea axului **502** de susținere și rotație a canatului înspre punctul de echilibru stabil scontat, echivalent cu noul stadiu de funcționare dorit.

Pentru reducerea la minim a energiei consumate pentru activare, poarta de acces conform invenției poate avea în componență sisteme de pârgii și / sau contragreutăți pentru echilibrare sau pentru reglajul sensibilității prin ajustarea forțelor ce mențin starea de echilibru a dispozitivului.

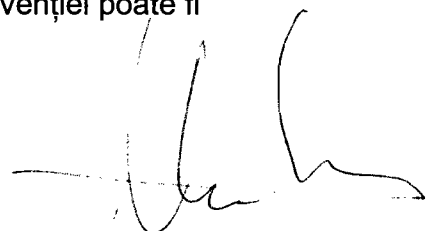


În cazul în care pentru reducerea la minim a energiei consumate s-a ajuns la un punct în care poarta de acces a devenit activabilă de forțe ce apar neprevăzut în sistem, cum ar fi adierea vântului, precum și din considerente de securitate, se poate opta pentru amplasarea în proximitatea canaturilor, a unor sisteme de blocare cum ar fi zăvoare sau yale automatizate.

Conform conceptului inventiv dezvoltat, deplasarea manuală sau motorizată a capătului superior al axului de rotație **502** pe o traiectorie în formă de arc de cerc cu centrul în punctul rotativ **503** și raza egală cu înălțimea axului **502** dinspre fața porții **A** înspre zona din spatele porții **B**, după depășirea punctului de echilibru instabil în care axul de rotație **502** se află în poziție verticală, echivalează cu îndepărtarea în plan orizontal a centrului de greutate al dispozitivului de punctul său de prindere de sistemul de referință înspre în spate **B**, așa încât canatul porții conform invenției are tendința de a cădea în poziția "deschis" ilustrată în **Fig. 19** și **Fig. 22**, întrucât aceasta reprezintă punctul de echilibru stabil apropiat direcției în care se îndreaptă centrul de greutate în raport cu punctul de prindere de sistemul de referință **503**.

Analog, deplasarea manuală sau motorizată a capătului superior al axului de rotație **502** pe o traiectorie în formă de arc de cerc cu centrul în punctul rotativ **503** și raza egală cu înălțimea axului **502** dinspre spatele porții **B** înspre zona din fața porții **A**, după depășirea punctului de echilibru instabil în care axul de rotație **502** se află în poziție verticală, echivalează cu îndepărtarea în plan orizontal a centrului de greutate al dispozitivului de punctul sau de prindere de sistemul de referință înspre în față **A**, așa încât canatul porții conform invenției are tendința de a cădea în poziția "închis" ilustrată în **Fig. 21** și **Fig. 24**, întrucât aceasta reprezintă punctul de echilibru stabil apropiat direcției în care se îndreaptă centrul de greutate în raport cu punctul de prindere de sistemul de referință **503**.

Pentru situația în care canaturile porții conform invenției au greutate atât de mare încât căderea lor într-unul dintre punctele de echilibru stabil poate produce șocuri care deteriorează în orice fel canatul în sine, sistemul de închidere sau oricare alt element din mediul înconjurător, poarta de acces conform invenției poate fi



prevăzută cu amortizoare de șoc la capetele curselor articulațiilor sau ale elementelor închizătoare.

Problema pe care o rezolvă invenția este realizarea unei porți de acces care să poată fi acționată cu minim de energie consumată și care să treacă foarte rapid de la un stadiu de funcționare la altul, cum ar fi de la "închis" la "deschis" sau viceversa.

Totodată, având în vedere forma trapezoidală a canatului 501, trecerea de la un stadiu de funcționare la altul produce o ușoară înălțare de la sol a muchiei inferioare a acestuia, permițând deschiderea și închiderea porții indiferent de prezența unor mici obstacole pe suprafața solului, cum ar fi zăpadă, pietre de dimensiuni mici, plante crescute spontan sau alte obiecte care în cazul porților din stadiul tehnicii, obstrucționează mișcarea rotativă a canatelor.

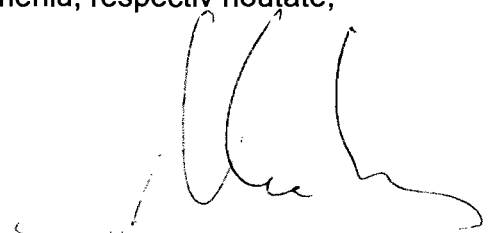
CONCLUZIA INVENȚIEI

Prezentul document dezvăluie un mecanism de închidere dublu articulată care este un concept inventiv nou în raport cu stadiul tehnicii.

Atât prin multitudinea și diversitatea exemplelor de realizare cât și prin gradul mare de valoare adăugată adusă în fiecare arie dată ca exemplu, sub formă de energie economisită, creșterea eficienței în producție și exploatare ș.a.m.d., prezenta lucrare dovedește utilitatea conceptului inventiv dezvăluit.

Totodată, gradul mare de diferențiere față de stadiul tehnicii în fiecare domeniu în care s-au dat exemple de realizare demonstrează inventivitatea conceptului dezvăluit.

Din aceste considerente, prezentul document dezvăluie un concept inventiv pe deplin brevetabil, acesta întrunind simultan la un nivel foarte ridicat toate criteriile de brevetabilitate prevăzute de legislația internațională în domeniu, respectiv nouitate, utilitate și inventivitate.



REVENDICĂRI

REVENDICAREA 1

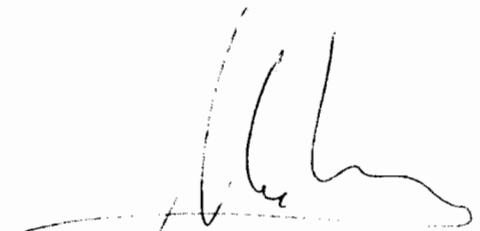
Dispozitiv de închidere având în componență unul sau mai multe elemente închizătoare cum ar fi porți, capace, brațe, canaturi, lamele, tije, ce se deschid sau se închid prin pivotare parțială în jurul unui ax de rotație, ax de rotație care la rândul sau este mobil în jurul unui punct de prindere de sistemul de referință,

caracterizat prin aceea că dispozitivul se află în echilibru instabil atunci când centrul său de greutate și punctul de prindere de sistemul de referință sunt suprapuse,

astfel încât atunci când dispozitivului de închidere îi este aplicată o forță minimă care îndepărtează în plan orizontal centrul de greutate al dispozitivului de punctul său de prindere de sistemul de referință într-o anumită direcție, dispozitivul de închidere are tendința de a cădea în alte puncte de echilibru stabil, de tip "dispozitiv complet închis" sau "dispozitiv complet deschis", ori echilibru stabil sau indiferent, de tipul "dispozitiv parțial deschis", puncte de echilibru apropiate direcției în care se îndreaptă centrul de greutate în raport cu punctul de prindere de sistemul de referință.

REVENDICAREA 2

Dispozitiv de închidere conform Revendicării 1 operabil manual, mutarea dispozitivului dintr-o stare de echilibru în alta făcându-se prin gesturi precum apăsare, ridicare, răsucire, împingere, tragere etc.



REVENDICAREA 3

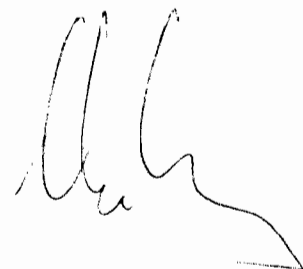
Dispozitiv de închidere conform Revendicării 1 autoactivabil, mutarea dispozitivului dintr-o stare de echilibru în alta făcându-se ca urmare a schimbării unor parametri din sistemul de referință, cum ar fi presiune, curenți de aer, nivelul sau debitul de curgere a unui fluid prezent în sistem și așa mai departe, schimbări care acționează dispozitivul de închidere în mod direct, sau prin activarea altor mecanisme intermediare cum ar fi pârgii, sisteme de contragreutăți, sisteme cu scripeți, prese hidraulice etc.

REVENDICAREA 4

Dispozitiv de închidere conform Revendicării 1 comandat, mutarea dispozitivului dintr-o stare de echilibru în alta făcându-se prin acționarea unui servomecanism, a unui motor sau a oricărui alt tip de generator artificial de lucru mecanic.

REVENDICAREA 5

Umeraș pliabil compus dintr-un suport de prindere conectat la două brațe de susținere a hainelor printr-o articulație fizică sau virtuală cu ax de rotație vertical în raport cu umerașul dispusă în zona centrală a umerașului, caracterizat prin aceea că mutarea centrului de greutate al umerașului înspre în față respectiv înspre în spate determină tendința umerașului de a cădea într-una dintre pozițiile "deschis" sau "pliat", poziții ce coincid aproximativ cu capetele cursei articulației centrale cu ax relativ vertical a umerașului.



REVENDICAREA 6

Umeraș pliabil conform Revendicării 5, demontabil prin desprinderea sau dezasamblarea articulației de legătură între cele două brațe de susținere a hainelor.

REVENDICAREA 7

Umeraș pliabil conform Revendicării 5, cu aripi de forme complementare, pentru a ocupa un volum minim în timpul transportului și depozitării.

REVENDICAREA 8

Poartă de baraj împotriva inundațiilor sau de reglaj al debitului de lichid compusă dintr-un suport de prindere rotativ într-un plan vertical, plan ce conține aproximativ dreapta suport a direcției curgerii lichidului, suport de prindere conectat la una sau mai multe canaturi sau uși de apărare prin articulații cu ax de rotație vertical în raport cu poarta, caracterizată prin aceea că mutarea centrului de greutate al porții în aval respectiv în amonte determină tendința porții de a cădea într-una dintre pozițiile "deschis" sau "închis", poziții ce coincid aproximativ cu capetele cursei suportului de prindere rotativ în plan vertical al porții.

REVENDICAREA 9

Poartă de baraj împotriva inundațiilor sau de reglaj al debitului de lichid conform Revendicării 8, având în componență plute, prese hidraulice sau alte ansamble mecanice, pentru a se declanșa autonom odată cu schimbarea debitului, nivelului, curenților sau sensului de curgere a lichidului.

REVENDICAREA 10

Poartă de baraj împotriva inundațiilor sau de reglaj al debitului conform Revendicării 8, având în componență sisteme de pârgșii și / sau contragreutăți pentru echilibrare sau pentru reglajul sensibilității prin ajustarea forțelor ce mențin starea de echilibru a dispozitivului.

REVENDICAREA 11

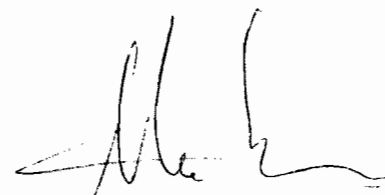
Poartă de acces compusă din minim un suport de prindere rotativ în plan vertical în raport cu poarta, suport de prindere conectat la unul sau mai multe canaturi sau uși de acces prin una sau mai multe articulații cu ax de rotație vertical în raport cu poarta, caracterizată prin aceea că mutarea centrului de greutate al porții determină tendința porții de a cădea într-una dintre pozițiile "deschis" sau "închis", poziții ce coincid aproximativ cu capetele cursei suportului de prindere rotativ în plan vertical al porții.

REVENDICAREA 12

Poartă de acces conform Revendicării 11, controlabilă cu ajutorul unui sistem motorizat.

REVENDICAREA 13

Poartă de acces conform Revendicării 11, prevăzută cu amortizoare de șoc la capetele curselor articulațiilor sau a elementelor închizătoare.



REVENDICAREA 14

Poartă de acces conform Revendicării 11, având în componență sisteme de pârghii și / sau contragreutăți pentru echilibrare sau pentru reglajul sensibilității prin ajustarea forțelor ce mențin starea de echilibru a dispozitivului.

REVENDICAREA 15

Oblon compus din una sau mai multe lamele rotative conectate în minim două puncte la câte un element de prindere, caracterizat prin aceea că orientarea lamelor este comandată prin schimbarea direcției ori distanței în plan orizontal dintre cele două puncte de prindere a lamelor.

REVENDICAREA 16:

Oblon conform Revendicării 13, controlat cu ajutorul unui sistem motorizat.

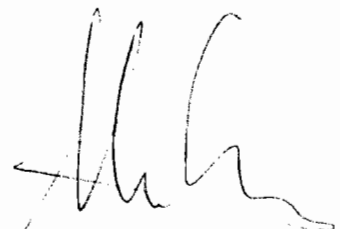
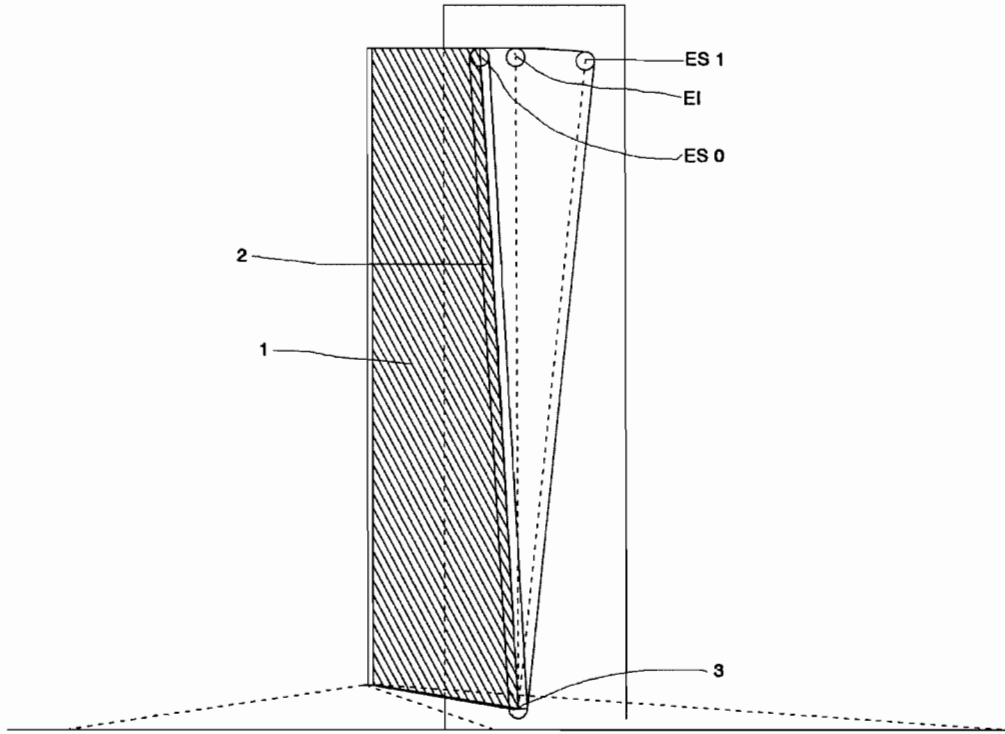


FIG. 1



Handwritten signature

FIG. 2

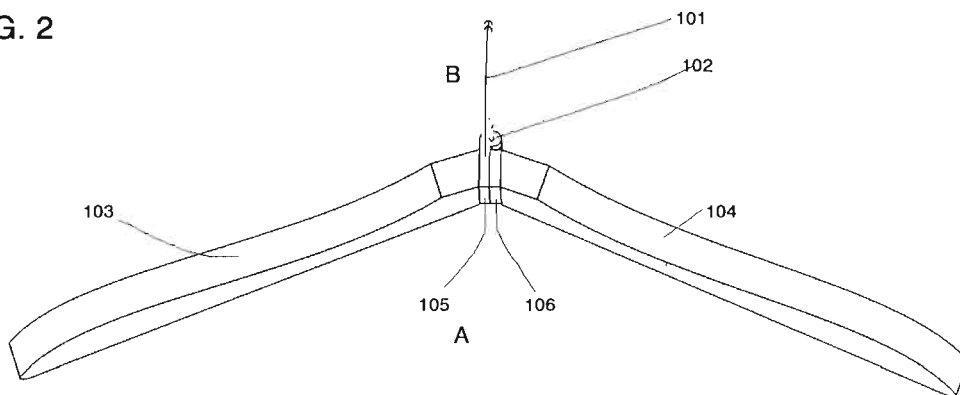


FIG. 3

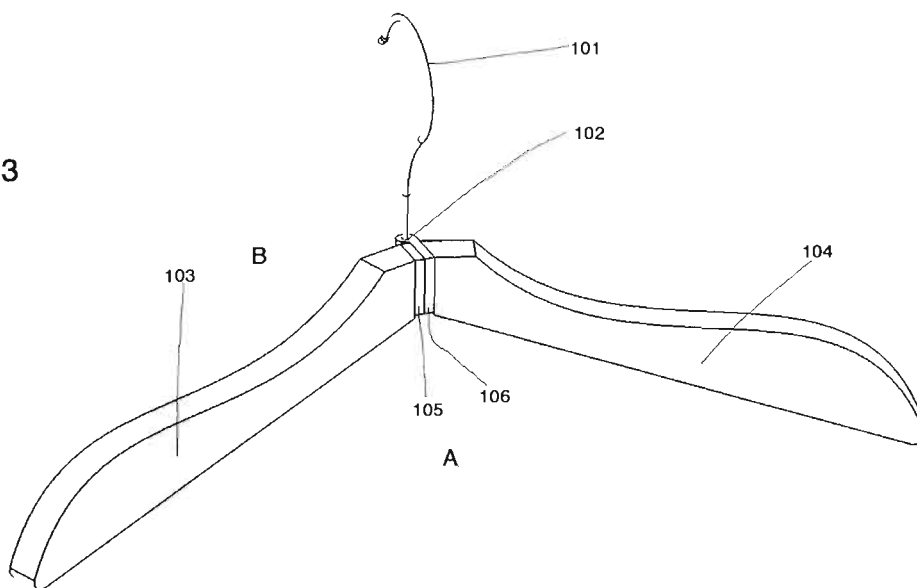


FIG. 4

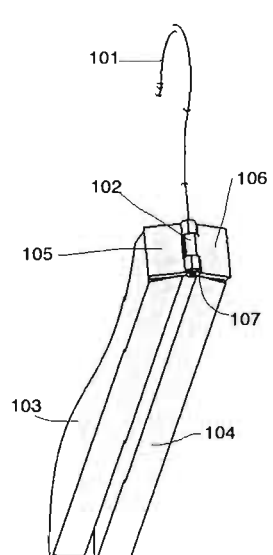


FIG. 5

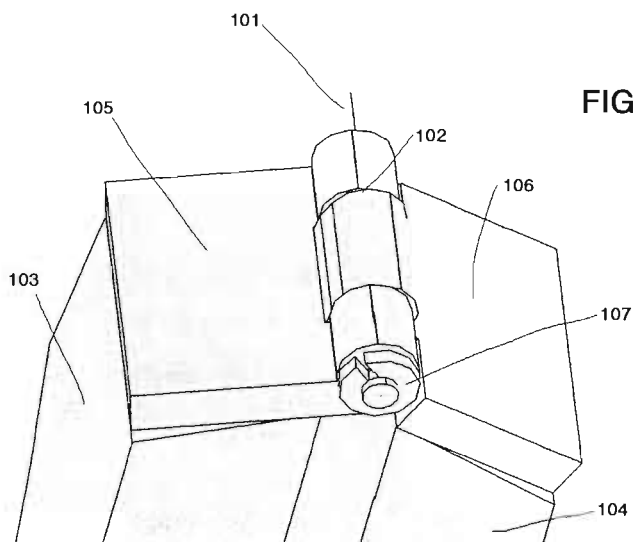


FIG. 6.a

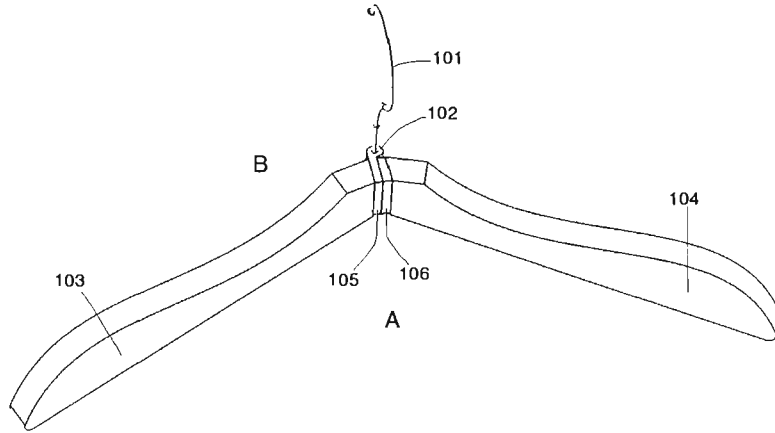


FIG. 6.b

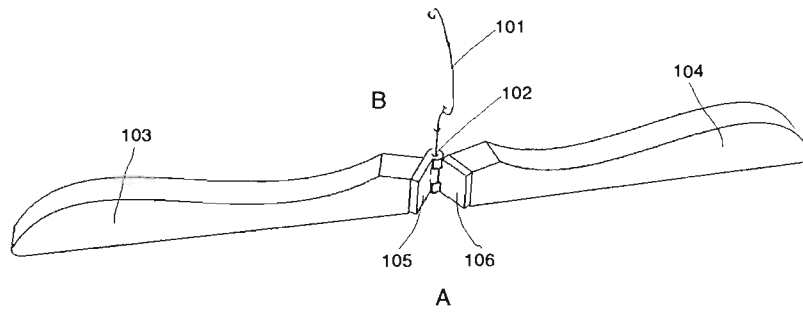


FIG. 6.c

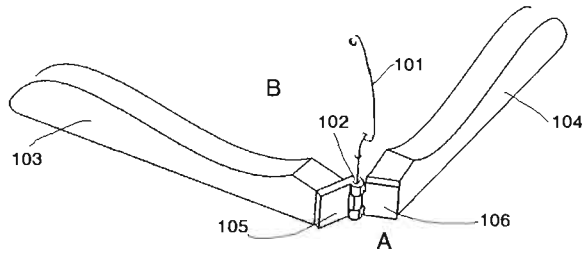


FIG. 6.d

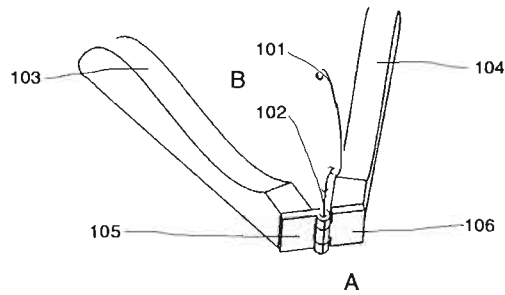


FIG. 6.e

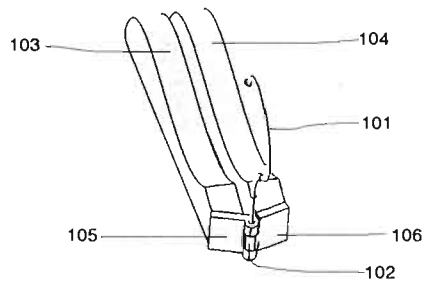


FIG. 7

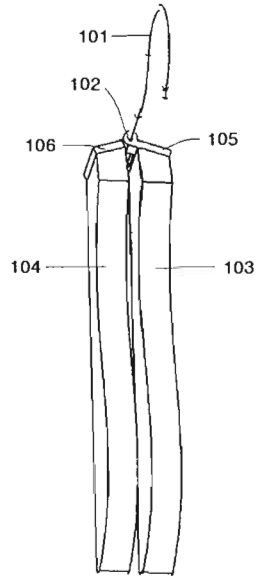


FIG. 8

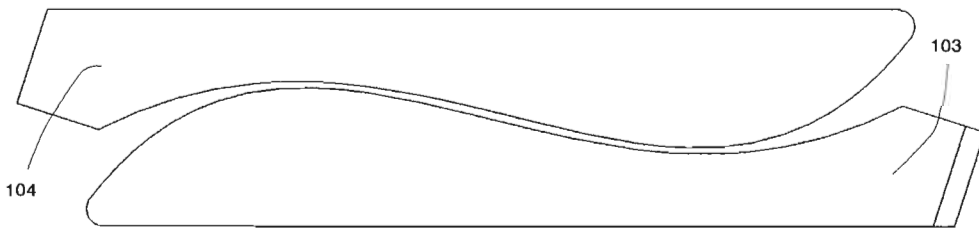


FIG. 9

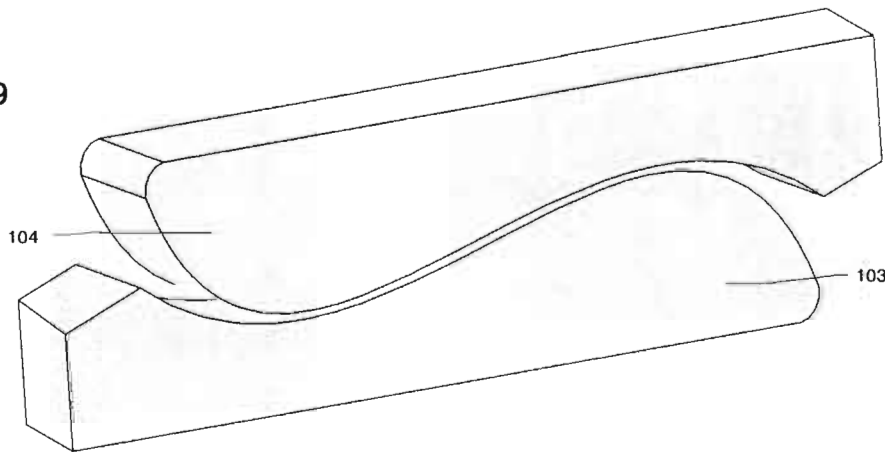


FIG. 10

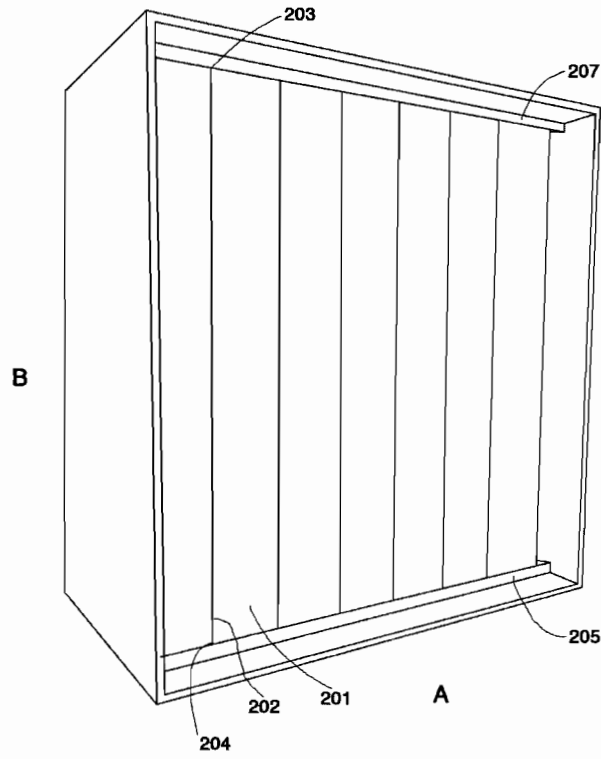


FIG. 11

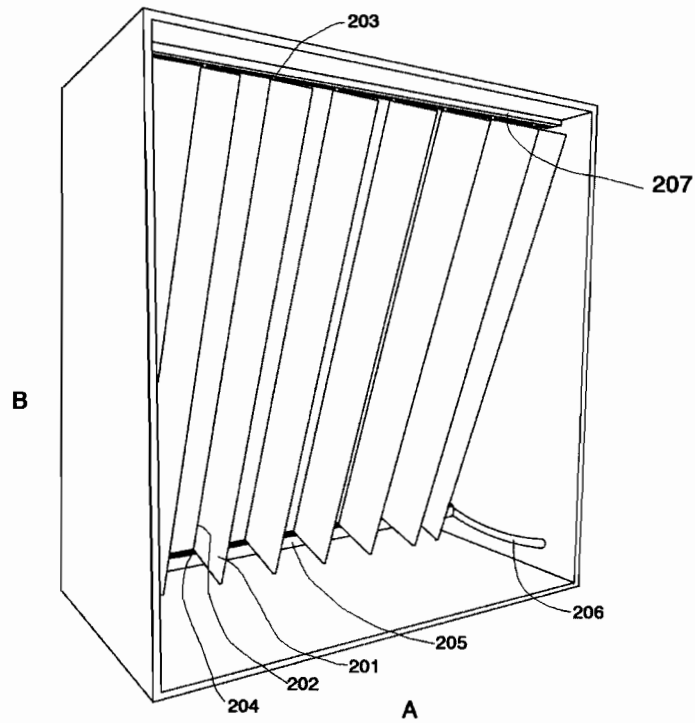


FIG. 12.a

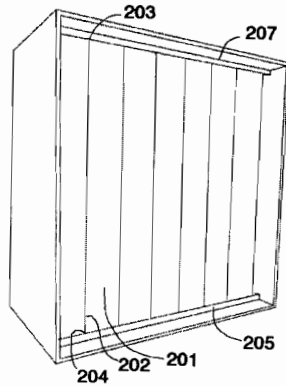


FIG. 13.a

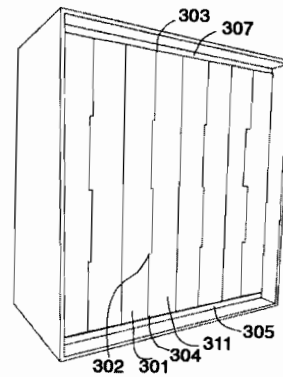


FIG. 12.b

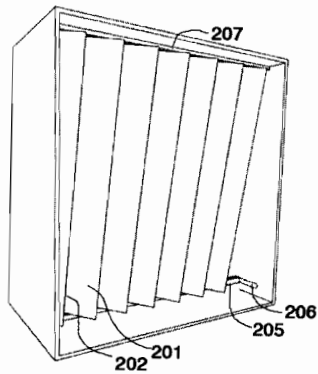


FIG. 13.b

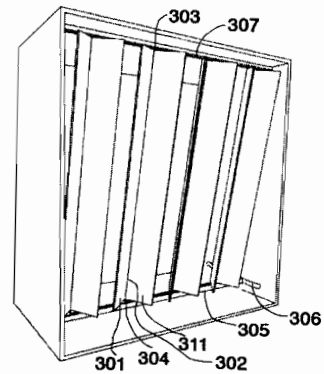


FIG. 12.c

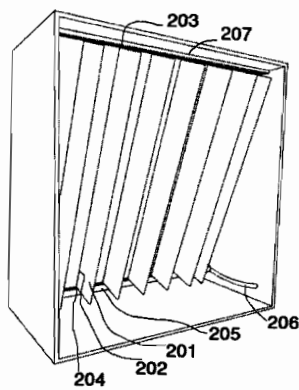


FIG. 13.c

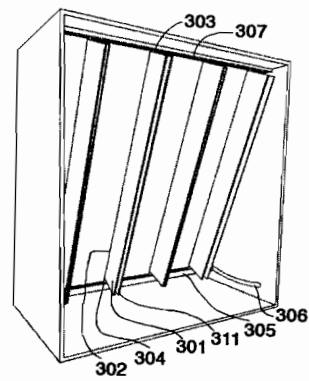


FIG. 12.d

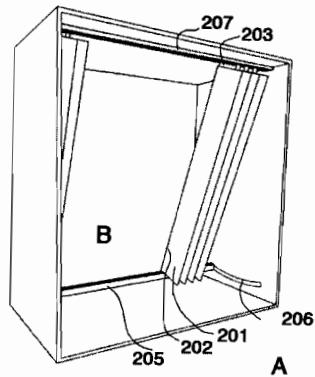
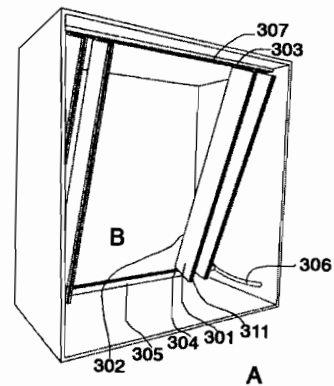


FIG. 13.d



6.

FIG. 14

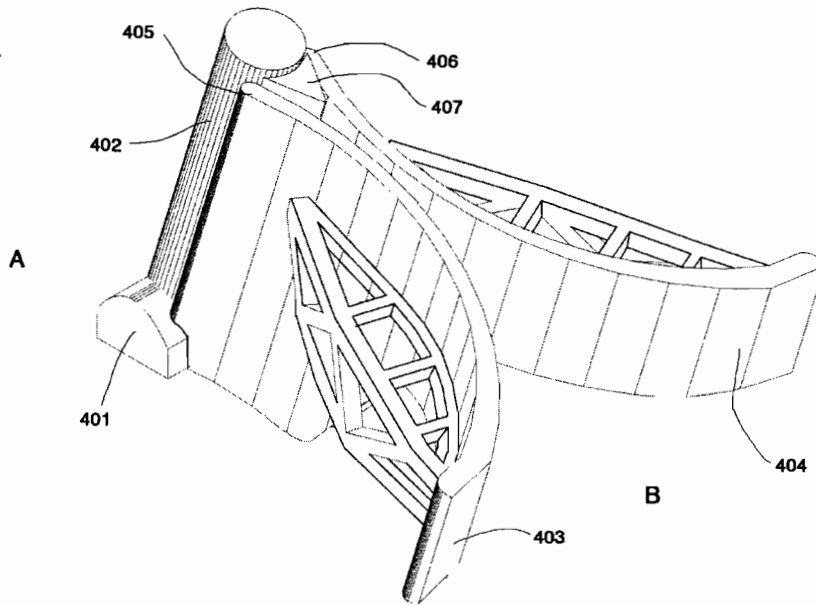
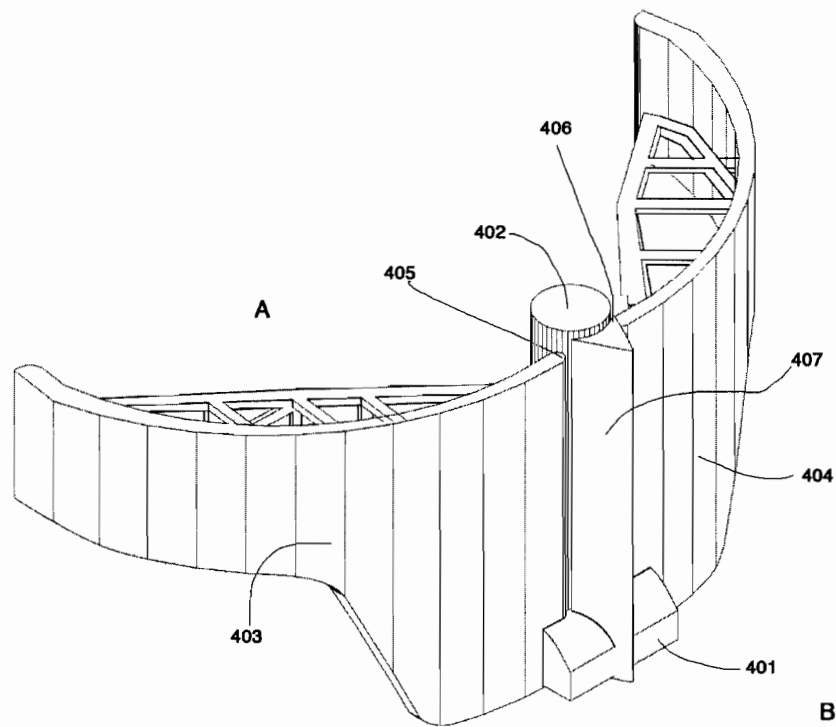


FIG. 15



Handwritten signature

FIG. 16

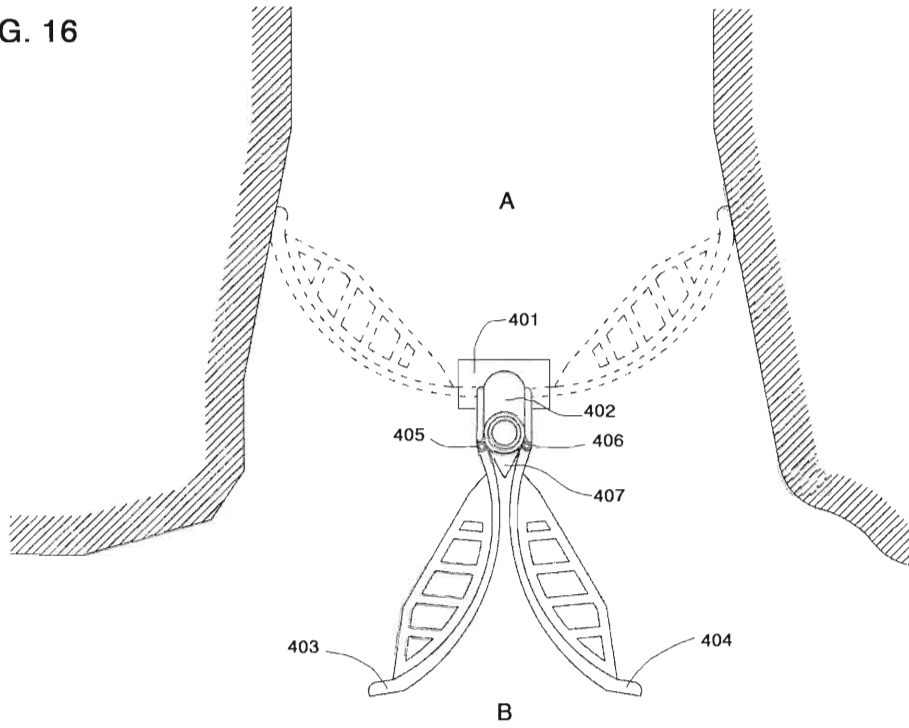


FIG. 17.a

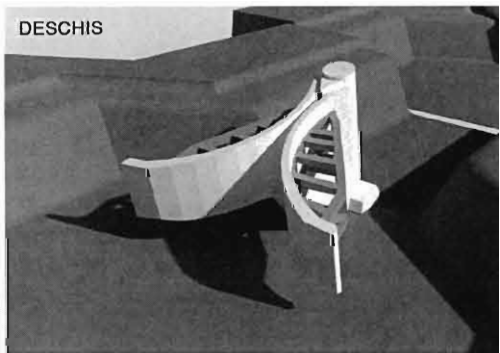


FIG. 18.a

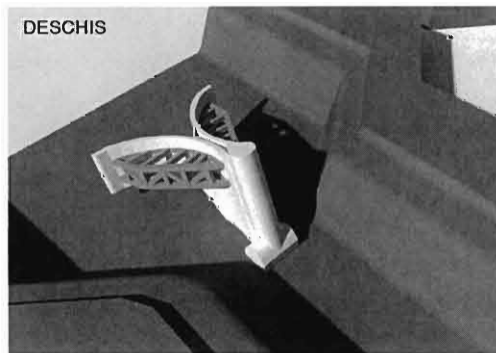


FIG. 17.b

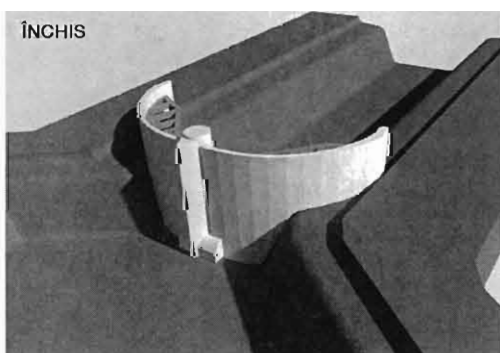
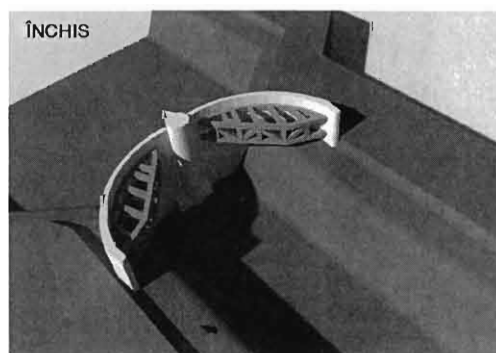


FIG. 18.b



A handwritten signature in black ink, located at the bottom right of the page.

4.

FIG. 19

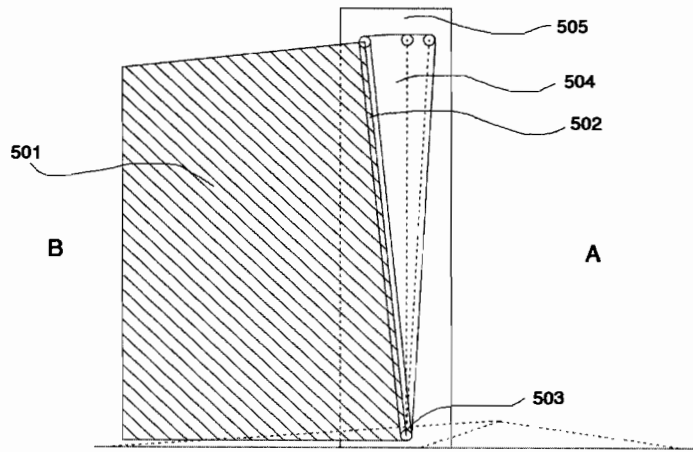


FIG. 20

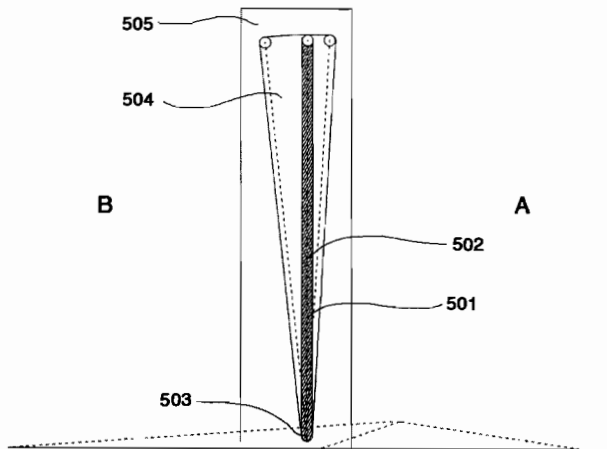


FIG. 21

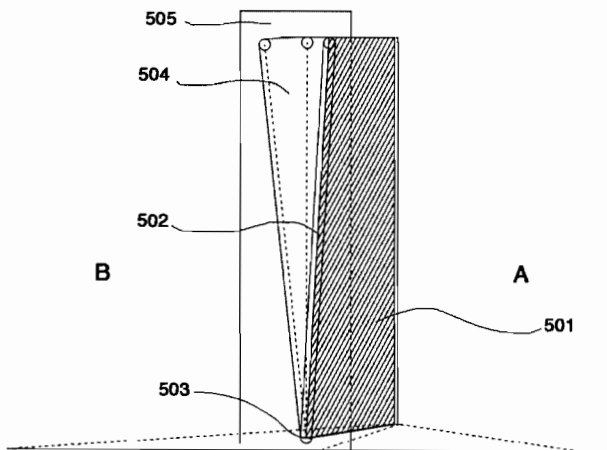


FIG. 22

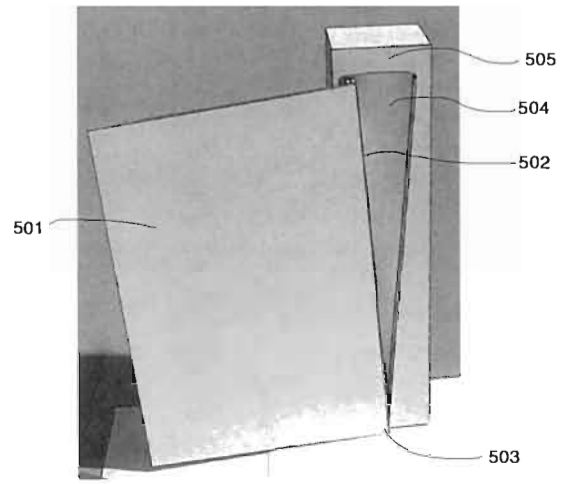


FIG. 23

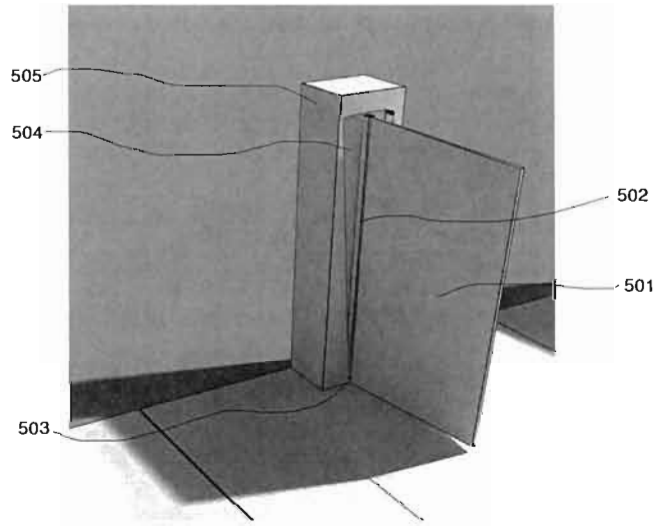
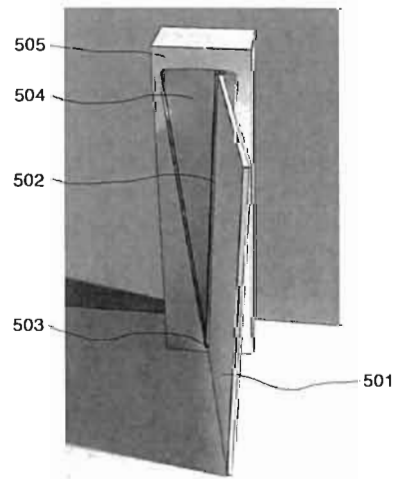


FIG. 24



Handwritten signature

FIG. 25

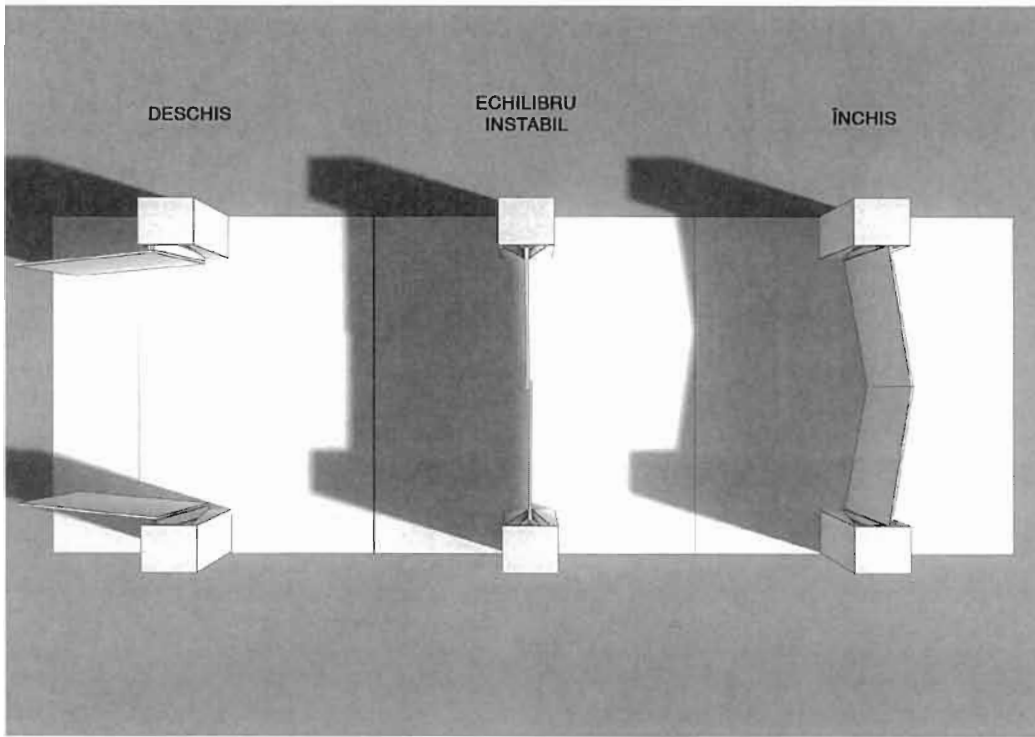


FIG. 26

