

(12) CERERE DE BREVET DE INVENȚIE

(21) Nr. cerere: a 2019 00305

(22) Data de depozit: 23/05/2019

(41) Data publicării cererii:
27/11/2020 BOPI nr. 11/2020

(71) Solicitant:
• AHS ANADOLU ENDUSTRI MAKINA
OTOMOTIV SANAYI VE TICARET ANONIM
ŞİRKETİ, BUYUK KAYACIK MAH.KONYA
ORGANIZE SANAYI BOLGESI 13.SOKAK
NO:33/A, SELCUKLU KONYA, TR

(72) Inventatori:
• MUHARREM ŞİŞMANOĞLU,
BUYUK KAYACIK MAH.KONYA
ORG.SANAYI 13, BOLGESI 13.SK NO.33/A,
SELCUKLU KONYA, TR

(74) Mandatar:
RATZA ŞI RATZA SRL, B-DUL A.I. CUZA,
NR. 52-54, SECTOR 1, BUCUREŞTI

Data publicării raportului de documentare:
27.11.2020

(54) SISTEM DE DIRECȚIE HIDRAULIC PENTRU TRACTOARE

(57) Rezumat:

Invenția se referă la un sistem hidraulic pentru tractoare care este cuplat cu o remorcă utilizată pentru transportul produselor agricole prin mijloacele agricole folosite la plantarea și dezinfectarea terenului agricol. Sistemul de direcție, conform invenției, este alcătuit dintr-un braț (1) de conectare la o pompă (2) ulei de servodirecție, un cuplaj (3), niște cuplaje (4) duble cu filet, un ansamblu al unui furtun (5), respectiv un cilindru (6) având niște flanșe (6.1), respectiv, un cap (7) de bară cu cap dublu mobil, respectivul cilindru (6) conectând un braț (8), niște șuruburi (9), niște șaibe (10), niște piulițe (11) și niște șaibe (12) de distanțare, aspectele fiind configurate pentru a prelungi durata de viață a tractorului, dar, în același timp, măbind și manevrabilitatea acestuia, eliminând astfel în timp scurt defecțiunea sistemului de direcție hidraulică a tractorului cu o remorcă utilizată pentru transportul produselor agricole.

Revendicări: 1
Figuri: 2

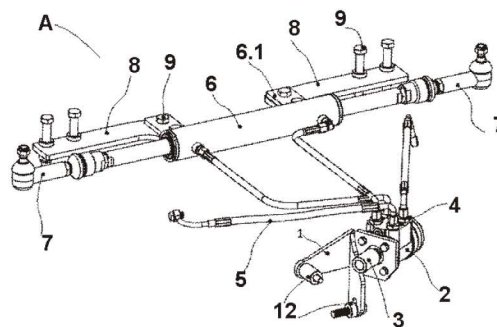


Fig. 1



SISTEM DE DIRECȚIE HIDRAULIC PENTRU TRACTOARE

Domeniul tehnic

Invenția se referă la un sistem de direcție hidraulic a unui tractor care este cuplat cu o remorcă utilizată pentru transportul produselor agricole prin mijloacele agricole folosite la plantarea și dezinfectarea terenului agricol.

Invenția, în particular, se referă la următoarele elemente care sunt configurate pentru a prelungi durata de viață a tractorului, dar în același timp măresc manevrabilitatea acestuia, eliminând astfel defecțiunea, în timp scurt, în sistemul de direcție hidraulică a tractorului cu o remorcă utilizată pentru transportul produselor agricole prin mijloacele agricole folosite la plantarea și dezinfectarea terenurilor agricole:

- un braț de conectare a pompei de ulei de servodirecție compatibil cu cutia de direcție manuală a tractorului, care asigură cuplarea pompei de ulei de servodirecție la cutia de direcție manuală, simultan cu mișcarea pompei de ulei de servodirecție în paralel cu cutia de direcție,
- un cilindru hidraulic, având o flanșă corespunzătoare pe secțiunile sale laterale, care îmbunătățesc manevrabilitatea tractorului,
- un braț de conectare a cilindrului, care îmbunătățește o bună funcționare a cilindrului hidraulic și astfel manevrabilitatea tractorului, asigurând astfel cuplarea cilindrului hidraulic la caroseria tractorului; și
- un cap de bară cu cap dublu mobil care asigură mișcarea sincronă a roților din față dreapta/stânga ale tractorului prin eliminarea întinderii care rezultă din forța centrifugă în timpul rotațiilor dreapta/stânga prin intermediul cuplării cilindrului hidraulic la secțiunile sale de capăt.

STADIUL TEHNICII

În prezent, tractoarele cuplate cu o remorcă sunt utilizate pentru transportul produselor agricole prin mijloacele agricole folosite la plantarea și dezinfectarea terenurilor agricole.

În stadiul tehnicii, cilindrul hidraulic conținut în sistemul de direcție hidraulic utilizat la tractoare este situat în partea din față al tractorului. Acest lucru cauzează manevrabilitatea scăzută și defecțiunile frecvente ale tractorului. Astfel, tractoarele funcționează ineficient și de obicei face probleme utilizatorilor. Ca urmare a

problemelor cu care se confruntă stadiul tehnicii și menționate mai sus, este necesar să se facă îmbunătățiri în domeniul tehnic asociat.

OBIECTELE INVENȚIEI

Datorită problemelor existente din stadiul tehnicii, se intenționează rezolvarea tuturor problemelor descrise.

Obiectul invenției este acela de a asigura formarea unui sistem hidraulic de direcție al unui tractor care să fie conectat cu o remorcă utilizată pentru transportul produselor agricole prin mijloacele agricole folosite la plantarea și dezinfectarea terenurilor agricole.

Un alt obiect al invenției este acela de a asigura următoarele elemente care sunt configurate să prelungească durata de viață a tractorului, dar în același timp să-i mărească manevrabilitatea, eliminând astfel, în scurt timp, defecțiunea sistemului de direcție hidraulic al tractorului cuplat cu o remorcă utilizată pentru transportul produselor agricole prin mijloacele agricole folosite la plantarea și dezinfectarea terenurilor agricole:

- un braț de conectare a pompei de ulei de servodirecție compatibil cu cutia de direcție manuală a tractorului, care asigură cuplarea pompei de ulei de servodirecție la cutia de direcție manuală, simultan cu mișcarea pompei de ulei de servodirecție în paralel cu cutia de direcție;
- un cilindru hidraulic, având o flanșă corespunzătoare pe secțiunile sale laterale, care îmbunătățește manevrabilitatea tractorului;
- un braț de conectare a cilindrului care îmbunătățește o bună funcționare a cilindrului hidraulic și astfel manevrabilitatea tractorului, asigurând astfel cuplarea cilindrului hidraulic la caroseria tractorului; și
- un cap de bară cu cap dublu mobil care asigură mișcarea sincronă a roților din față dreapta/stânga ale tractorului prin eliminarea întinderii care rezultă din forța centrifugă în timpul rotațiilor dreapta/stânga prin cuplarea cilindrului hidraulic la secțiunile sale de capăt.

DESCRIEREA FIGURILOR

Figura 1 este o vedere reprezentativă în perspectivă a sistemului de direcție hidraulic montat al tractorului,

Figura 2 este o vedere reprezentativă în perspectivă a sistemului de direcție hidraulic demontat al tractorului.

INDICII DE REFERINȚĂ

A Sistem de direcție hidraulic

1. Braț de conectare a pompei de ulei de servodirectie
2. Pompă de ulei de servodirectie
3. Cuplaj
4. Cuplaj dublu cu filet
5. Ansamblu furtun
6. Cilindru hidraulic
 - 6.1. Flanșă
7. Cap de bară
8. Braț de conectare a cilindrului
9. Șurub
10. Șaibă
11. Piuliță
12. Șaibă de distanțare

DESCRIEREA DETALIATĂ A INVENȚIEI

Există o vedere reprezentativă în perspectivă a unui sistem de direcție hidraulic A montat al tractorului cuplat la o remorcă utilizată pentru transportul produselor agricole prin mijloacele agricole folosite la plantarea și dezinfectarea terenului agricol din Figura 1.

Sistemul de direcție hidraulic A constă din: un braț de conectare la pompa ulei de servodirectie 1 conform invenției, pompa ulei de servodirecție 2, un cuplaj 3, cuplaje dublu cu filet 4, un ansamblu al furtunului 5, respectivul cilindru hidraulic 6 având flanșele 6.1, respectivul cap de bară cu cap dublu mobil 7, respectivul cilindru conectând brațul 8, șuruburile 9, șaibele 10, piulițele 11 și șaibele de distanțare 12.

Aspectele sunt configurate pentru a prelungi durata de viață a tractorului, dar, în același timp, măresc manevrabilitatea acestuia, eliminând astfel în timp scurt defecțiunea sistemului de direcție hidraulică a tractorului cu o remorcă utilizată pentru transportul produselor agricole prin mijloacele agricole folosite la plantarea și dezinfectarea terenurilor agricole:



- s-a realizat un braț de conectare a pompei de ulei de servodirectie 1 compatibil cu cutia de direcție manuală a tractorului, care asigură cuplarea pompei de ulei de servodirectie 2 la cutia de direcție manuală, simultan cu mișcarea pompei de ulei de servodirectie 2 în paralel cu cutia de direcție.
- s-a utilizat un cilindru hidraulic 6 având o flanșă corespunzătoare 6.1 pe secțiunile laterale, care îmbunătățesc manevrabilitatea tractorului.
- s-a realizat un braț de conectare a cilindrului 8, care îmbunătățește o bună funcționare a cilindrului hidraulic 6 și astfel manevrabilitatea tractorului, asigurând astfel cuplarea cilindrului hidraulic 6 la corpul tractorului.
- acesta a fost conectat la părțile cilindrului hidraulic 6 folosind un cap de bară cu cap dublu mobil 7 care asigură mișcarea sincronă a roților din față dreapta/stânga ale tractorului prin eliminarea întinderii care rezultă din forța centrifugă în timpul rotațiilor dreapta/stânga

La utilizarea sistemului de direcție hidraulic A, brațul de conectare a pompei de ulei de servodirectie 1 deplasează pompa ulei de servodirectie 2 din cutia de direcție manuală a tractorului. Mișcarea pompei de ulei de servodirectie 2 deplasează părțile de capăt ale cilindrului hidraulic conectate cu cuplajele duble cu filet 4 și ansamblul de furtun 5, iar rotația dreaptă/stânga este efectuată hidraulic.

Datorită inovației realizate în sistemul de direcție hidraulic A al tractorului:

- în locul procesului de întreținere cu costuri ridicate apărute de la defectarea sistemului de direcție hidraulic A amplasat inițial pe tractor, procesul de reparație poate fi realizat într-un timp scurt și la un cost redus, în caz de defecțiune.
- manevrabilitatea mai mare și mai rapidă a tractorului decât manevrabilitatea prezentă, asigurând astfel maximizarea economiei de combustibil și a manevrabilității pe teren; și
- din punct de vedere al condițiilor de teren și în timpul plantării, impacturile de direcție experimentate de către utilizator sunt reduse la minimum.



REVENDICĂRI

1. Un sistem de direcție hidraulic A al tractorului cuplat la o remorcă utilizată pentru transportul produselor agricole prin mijloacele agricole folosite la plantarea și dezinfectarea terenului agricol, **caracterizat prin aceea că**, următoarele elemente care sunt configurate să prelungească durata de viață a tractorului, dar în același timp cresc manevrabilitatea acestuia, eliminând astfel defecțiunea într-un timp scurt în sistemul de direcție hidraulic A al tractorului cuplat cu o remorcă utilizată pentru transportul produselor agricole prin intermediul mijloacele agricole folosite la plantarea și dezinfectarea terenurilor agricol:
 - un braț de conectare a pompei de ulei de servodirectie 1 compatibil cu cutia de direcție manuală a tractorului, care asigură cuplarea pompei de ulei de servodirectie 2 la cutia de direcție manuală, simultan cu mișcarea pompei de ulei de servodirectie 2 în paralel cu cutia de direcție,
 - un cilindru hidraulic 6 având o flanșă corespunzătoare 6.1 pe secțiunile laterale, care îmbunătățesc manevrabilitatea tractorului,
 - un braț de conectare a cilindrului 8, care îmbunătățește o bună funcționare a cilindrului hidraulic 6 și astfel manevrabilitatea tractorului, asigurând astfel cuplarea cilindrului hidraulic 6 la carcasa tractorului;
 - un cap de bară cu cap dublu mobil 7 care asigură mișcarea sincronă a roților din față dreapta/stânga ale tractorului prin eliminarea întinderii care rezultă din forța centrifugă în timpul rotațiilor dreapta/stânga prin cuplarea cilindrului hidraulic 6 la secțiunile sale de capăt.



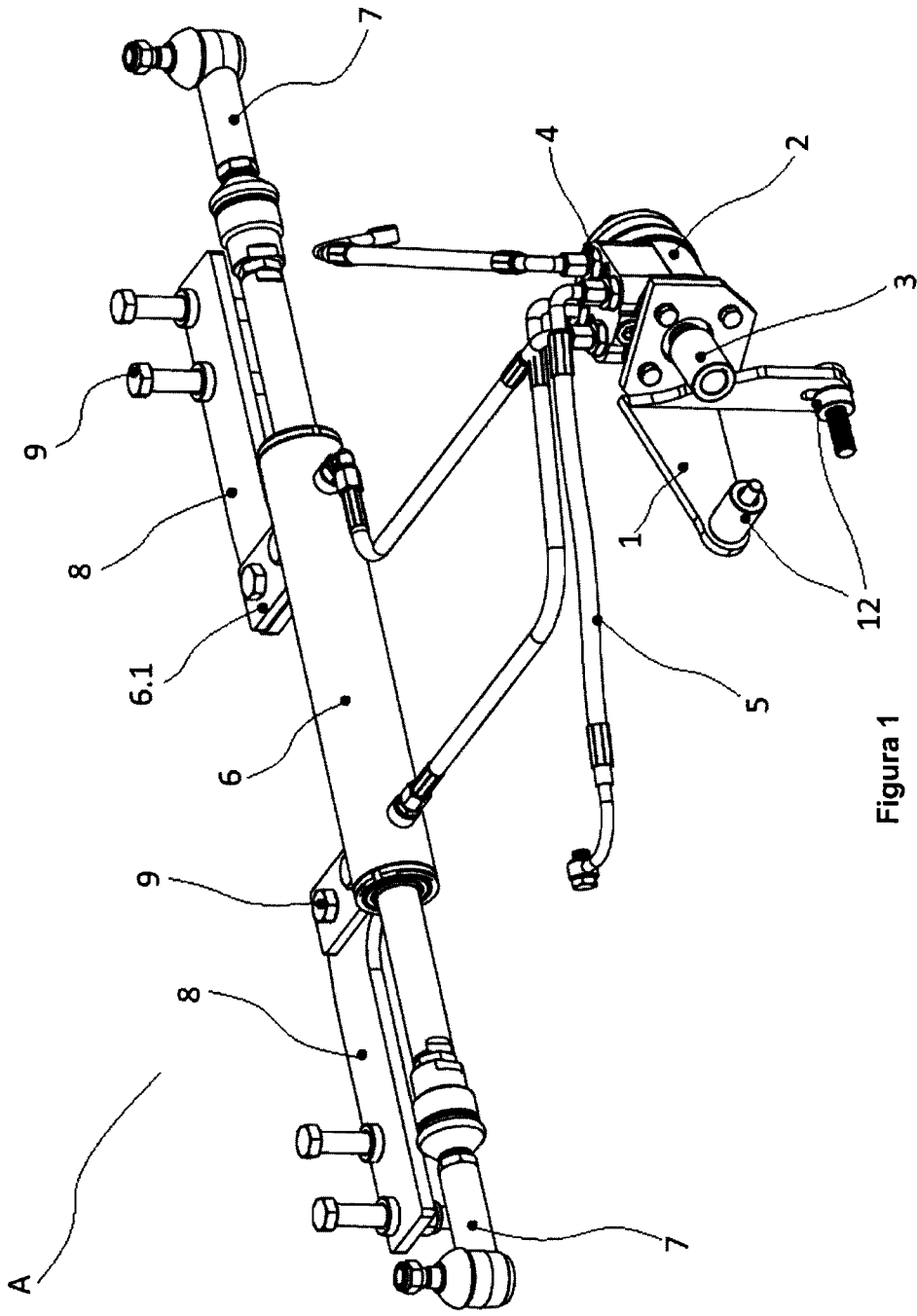


Figura 1

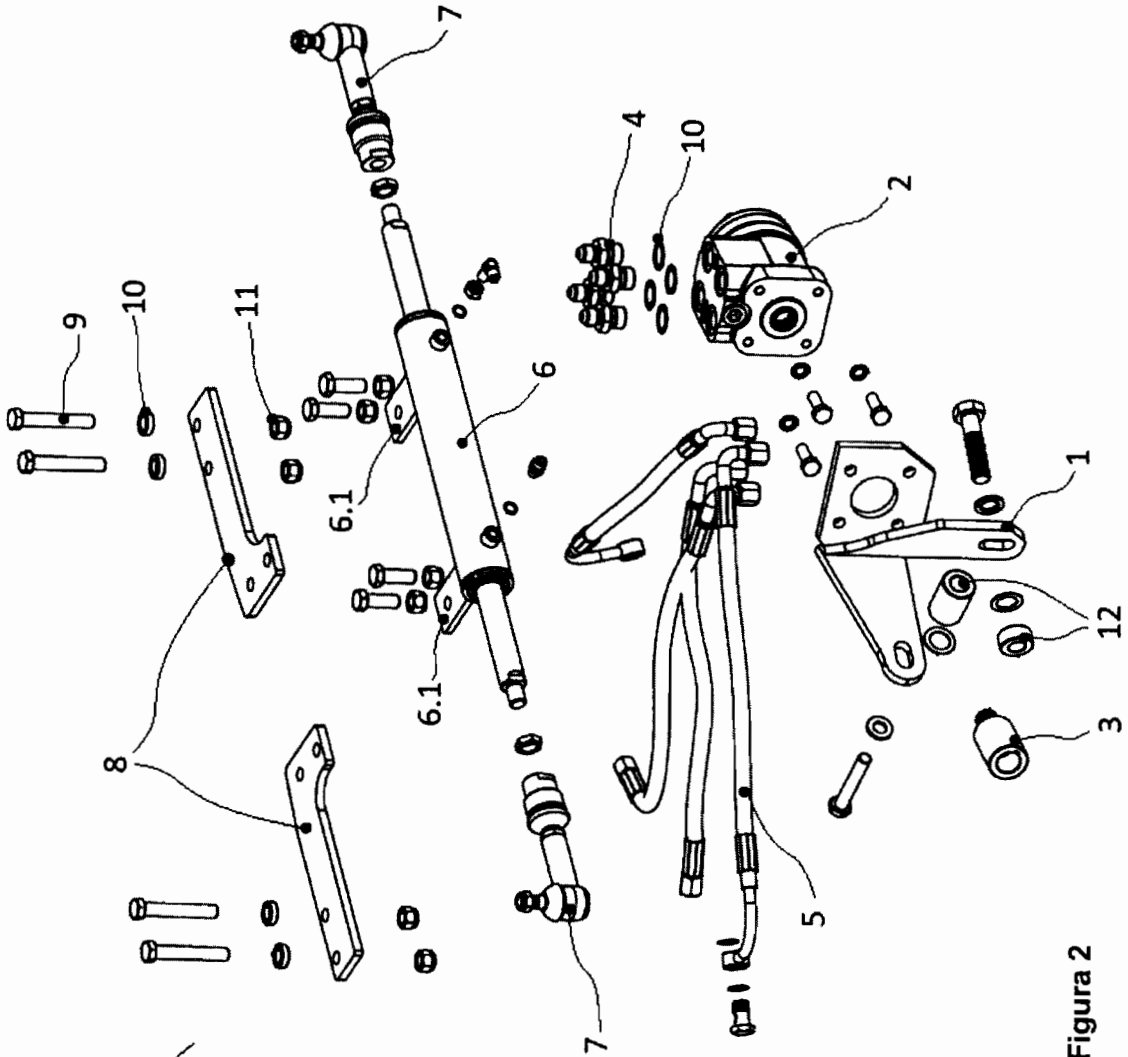


Figura 2

A



Cont IBAN: RO05 TREZ 7032 0F33 5000 XXXX
Trezoreria Sector 3, București
Cod fiscal: 4266081

Serviciul Examinare de Fond: Mecanică

RAPORT DE DOCUMENTARE

CBI nr. a 2019 00305	Data de depozit: 23/05/2019	Data de prioritate
Titlul invenției	SISTEM DE DIRECȚIE HIDRAULIC PENTRU TRACTOARE	
Solicitant	AHS ANADOLU ENDUSTRI MAKINA OTOMOTIV SANAYI VE TICARET ANONIM ŞIRKETI, BUYUK KAYACIK MAH.KONYA ORGANIZE SANAYI BOLGESI 13.SOKAK NO:33/A, SELCUKLU KONYA, TR	
Clasificarea cererii (Int.Cl.)	A01D69/08 (2006.01), B62D5/00 (2006.01)	
Domenii tehnice cercetate (Int.Cl.)	A01D, B62D	
Colecții de documente de brevet cercetate	RO, EP, US, CN, KR, JP, DE, FR, WO, GB	
Baze de date electronice cercetate	ROPatentSearch, EPODOC, PATENW	
Literatură non-brevet cercetată	Youtube, Utilaje agricole Craiova, Magazin UTB	

Documente considerate a fi relevante

Categoria	Date de identificare a documentelor citate și, unde este cazul, indicarea pasajelor relevante	Relevant față de revendicarea nr.
X	https://www.youtube.com/watch?v=WaA6ZWw3ojI 21.01.2017	1
X	https://utilajeagricolecraiova.ro/magazin/tractor-u650/osie-fat-a-u650/servodirectie-u650-cu-danffos/ 15.09.2017	1
X	https://hi-in.facebook.com/utbshop/posts/2231179190459134/ 11.12.2018	1

Documente considerate a fi relevante - continuare		
Categoria	Date de identificare a documentelor și, unde este cazul, indicarea pasajelor relevante	Relevant față de revendicarea nr.
Unitatea invenției (art.18)		
Observații:		

Data redactării: 11.05.2020

Examinator,
NICOLAE MARIAN

Litere sau semne, conform ST.14, asociate categoriilor de documente citate	
<p>A - Document care definește stadiul general al tehnicii și care nu este considerat de relevanță particulară;</p> <p>D - Document menționat deja în descrierea cererii de brevet de invenție pentru care este efectuată cercetarea documentară;</p> <p>E - Document de brevet de invenție având o dată de depozit sau de prioritate anterioară datei de depozit a cererii în curs de documentare, dar care a fost publicat la sau după data de depozit a acestei cereri, document al cărui conținut ar constitui un stadiu al tehnicii relevant;</p> <p>L - Document care poate pune în discuție data priorității/lor invocată/e sau care este citat pentru stabilirea datei de publicare a altui document citat sau pentru un motiv special (se va indica motivul);</p> <p>O - Document care se referă la o dezvoltare orală, utilizare, expunere, etc;</p>	<p>P - Document publicat la o dată aflată între data de depozit a cererii și data de prioritate invocată;</p> <p>T - Document publicat ulterior datei de depozit sau datei de prioritate a cererii și care nu este în contradicție cu aceasta, citat pentru mai bună înțelegere a principiului sau teoriei care fundamentează invenția;</p> <p>X - document de relevanță particulară; invenția revendicată nu poate fi considerată nouă sau nu poate fi considerată ca implicând o activitate inventivă, când documentul este luat în considerare singur;</p> <p>Y - document de relevanță particulară; invenția revendicată nu poate fi considerată ca implicând o activitate inventivă, când documentul este combinat cu unul sau mai multe alte documente de aceeași categorie, o astfel de combinație fiind evidentă unei persoane de specialitate;</p> <p>& - document care face parte din aceeași familie de brevete de invenție.</p>