

(12) CERERE DE BREVET DE INVENȚIE

(21) Nr. cerere: a 2020 00191

(22) Data de depozit: 08/04/2020

(41) Data publicării cererii:
30/10/2020 BOPI nr. 10/2020

(71) Solicitant:
• INSTITUTUL NAȚIONAL DE
CERCETARE-DEZVOLTARE
TURBOMOTOARE - COMOTI,
BD.IULIU MANIU NR.220 D, SECTOR 6,
BUCUREȘTI, B, RO

(72) Inventatori:
• PARASCHIV ALEXANDRU,
STR.LIBERTĂȚII, NR.5, BL.AC14, SC.B,
ET.2, AP.19, PLOPENI, PH, RO;

• CONDRUZ MIHAELA RALUCA,
STR.NĂȘĂUD, NR.9, BL.21, SC.1, ET.4,
AP.50, SECTOR 5, BUCUREȘTI, B, RO;
• PUȘCAȘU CRISTIAN,
INTR. CAPORAL DAVID IONESCU NR.5,
AP.1, SECTOR 1, BUCUREȘTI, B, RO;
• FRIGIOESCU TIBERIU FLORIAN,
SAT ALBEȘTII UNGURENI, NR.582,
COMUNA ALBEȘTII DE ARGEȘ, AG, RO

Data publicării raportului de documentare:
29.10.2021

(54) INSTALAȚIE AUTOMATIZATĂ PENTRU TESTAREA LA ȘOC TERMIC, OXIDARE ȘI COROZIUNE A ACOPERIRILOR CU ROL DE BARIERĂ TERMICĂ

(57) Rezumat:

Invenția se referă la o instalație automatizată de testare pentru realizarea de încercări la șoc termic, oxidare ciclică de lungă durată și coroziune la temperaturi ridicate a acoperirilor de suprafață cu rol de barieră termică pentru protecția componentelor gazodinamice complexe ale turbinelor cu gaze folosite în industria energetică și industria transporturilor. Instalația, conform invenției, este alcătuită dintr-un sistem de încălzire (A), în incinta căruia sunt introduse simultan, cu ajutorul unor sisteme de deplasare (B) și prindere (C), două probe (2) aflate în contact direct cu un termocuplu (13), ciclurile de testare implicând răcirea probelor în condiții prestabilite, într-un sistem de răcire (D) comandat de un tablou de comandă și control (8), iar testarea realizându-se până când un sistem (F) de autodetectare a degradării probelor identifică exfolierea a 20% din suprafața totală a acoperirii, instalația fiind prevăzută și cu un sistem (E) de dozare a agentului coroziv pentru dozarea în mod controlat și automatizat a unor mici cantități de pulberi care se vor pulveriza spre probe în timpul procesului de răcire.

Revendicări: 3

Figuri: 4

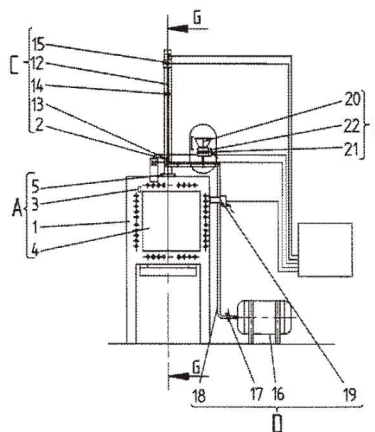


Fig. 1

Cu începere de la data publicării cererii de brevet, cererea asigură, în mod provizoriu, solicitantului, protecția conferită potrivit dispozițiilor art.32 din Legea nr.64/1991, cu excepția cazurilor în care cererea de brevet de invenție a fost respinsă, retrasă sau considerată ca fiind retrasă. Întinderea protecției conferite de cererea de brevet de invenție este determinată de revendicările conținute în cererea publicată în conformitate cu art.23 alin.(1) - (3).





Cont IBAN: RO05 TREZ 7032 0F33 5000 XXXX
Trezoreria Sector 3, București
Cod fiscal: 4266081

Serviciul Examinare de Fond: Mecanică

RAPORT DE DOCUMENTARE

CBI nr. a 2020 00191	Data de depozit: 08/04/2020	Data de prioritate
Titlul invenției	INSTALAȚIE AUTOMATIZATĂ PENTRU TESTAREA LA ȘOC TERMIC, OXIDARE ȘI COROZIUNE A ACOPERIRILOR CU ROL DE BARIERĂ TERMICĂ	
Solicitant	INSTITUTUL NAȚIONAL DE CERCETARE-DEZVOLTARE TURBOMOTOARE - COMOTI, BD.IULIU MANIU NR.220 D, SECTOR 6, BUCUREȘTI, RO	
Clasificarea cererii (Int.Cl.)	G01N3/60 ^(2006.01) ; G01N25/72 ^(2006.01)	
Domenii tehnice cercetate (Int.Cl.)	G01N	
Colecții de documente de brevet cercetate	RO, JP, DE, AT, CZ, SK, FR, KR, US, CN	
Baze de date electronice cercetate	ROPATENT, EPODOC	
Literatură non-brevet cercetată		

Documente considerate a fi relevante

Categoria	Date de identificare a documentelor citate și, unde este cazul, indicarea pasajelor relevante	Relevant față de revendicarea
A	RO 127339 B1 (INSTITUTUL NATIONAL DE CERCETARE-DEZVOLTARE AEROSPATIALA "ELIE CARAFOLI" - INCAS, BUCUREȘTI) (29.03.2013) (pg.3-4, figuri)	1-3
A	CN110376085 (A) (UNIV CHONGQING) (2019-10-25) (rezumat, figuri)	1-3

Strada Ion Ghica nr. 5, Sector 3, Cod 030044, București, România
Telefon centrală: +40-21-306.08.00 01 02 . . 28 29
Fax: +40-21-312.38.19
E-mail: office@osim.ro
www.osim.ro



Documente considerate a fi relevante - continuare		
Categoria	Date de identificare a documentelor și, unde este cazul, indicarea pasajelor relevante	Relevant față de revendicarea nr.
Unitatea invenției (art. 18)		
Observații:		

Data redactării: 02.02.2021

Examinator, *Petrescu*
PETRESCU ANTIGONA

Litere sau semne, conform ST.14, asociate categoriilor de documente citate	
<p>A - Document care definește stadiul general al tehnicii și care nu este considerat de relevanță particulară;</p> <p>D - Document menționat deja în descrierea cererii de brevet de invenție pentru care este efectuată cercetarea documentară;</p> <p>E - Document de brevet de invenție având o dată de depozit sau de prioritate anterioară datei de depozit a cererii în curs de documentare, dar care a fost publicat la sau după data de depozit a acestei cereri, document al cărui conținut ar constitui un stadiu al tehnicii relevant;</p> <p>L - Document care poate pune în discuție data priorității/lor invocată/e sau care este citat pentru stabilirea datei de publicare a altui document citat sau pentru un motiv special (se va indica motivul);</p> <p>O - Document care se referă la o dezvăluire orală, utilizare, expunere, etc;</p>	<p>P - Document publicat la o dată aflată între data de depozit a cererii și data de prioritate invocată;</p> <p>T - Document publicat ulterior datei de depozit sau datei de prioritate a cererii și care nu este în contradicție cu aceasta, citat pentru mai bună înțelegere a principiului sau teoriei care fundamentează invenția;</p> <p>X - document de relevanță particulară; invenția revendicată nu poate fi considerată nouă sau nu poate fi considerată ca implicând o activitate inventivă, când documentul este luat în considerare singur;</p> <p>Y - document de relevanță particulară; invenția revendicată nu poate fi considerată ca implicând o activitate inventivă, când documentul este combinat cu unul sau mai multe alte documente de aceeași categorie, o astfel de combinație fiind evidentă unei persoane de specialitate;</p> <p>& - document care face parte din aceeași familie de brevete de invenție.</p>