

(12) CERERE DE BREVET DE INVENȚIE

(21) Nr. cerere: a 2020 00112

(22) Data de depozit: 28/02/2020

(41) Data publicării cererii:
30/09/2020 BOPI nr. 9/2020

(71) Solicitant:
• SOMACESCU CLAUDIU VASILE,
STR.MUNTELE LUNG, NR.16B, SECTOR 4,
BUCUREȘTI, B, RO

(72) Inventatori:
• SOMACESCU CLAUDIU VASILE,
STR.MUNTELE LUNG, NR.16B, SECTOR 4,
BUCUREȘTI, B, RO

Data publicării raportului de documentare:
30.08.2021

(54) ELECTROGENERATOR- TAMBUR CU ELEMENTE
PIEZOELECTRICE ACTIVATE DE PRESIUNEA IZOSTATICĂ
DINTR-UN LICHID ÎN REPAUS, FĂRĂ SUPRAFAȚA LIBERĂ

(57) Rezumat:

Invenția se referă la un electrogenerator-tambur cu elemente piezoelectrice activate de presiunea izostatică dintr-un lichid în repaus, fără suprafață liberă. Electrogeneratorul-tambur, conform invenției, cuprinde un tambur (23) perfect etanș umplut cu lichid (24), pe suprafața laterală interioară (37) a tamburului fiind prevăzute niște microgeneratoare electro-piezo-izostatice, MEPI, (25I, 25A), tamburul fiind rotativ în jurul axei proprii susținut de niște lagăre colectoare (29) în care se rotesc liber niște fusuri electroconductoare (26) electroizolate între ele printr-un distanțier (27) și, față de tambur, printr-o bucsă (28) electroizolantă, acționate de un element motor (36), prin intermediul unui cuplaj electroizolant (38) și al axului motor (35), astfel încât, în poziția maxim inferioară (A), un MEPI (25A) produce curent electric ca urmare a comprimării determinate de presiunea izostatică corespunzătoare unei coloane de lichid cu înălțimea (HA), după care, prin rotirea tamburului în poziția maxim superioară, MEPI se dezactivează devenind MEPI (25I) inactive ca urmare a reducerii până aproape de zero a înălțimii (HI) coloanei de lichid, procesul desfășurându-se continuu, atât timp cât se menține starea de rotație a tamburului (23).

Revendicări: 1
Figuri: 2

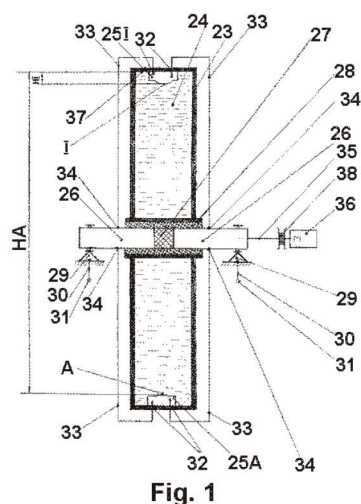


Fig. 1





Cont IBAN: RO05 TREZ 7032 0F33 5000 XXXX
Trezoreria Sector 3, București
Cod fiscal: 4266081

Serviciul Examinare de Fond: electricitate-fizica

RAPORT DE DOCUMENTARE

CBI nr. a 2020 00112	Data de depozit: 28/02/2020	Data de prioritate
Titlul invenției	ELECTROGENERATOR-TAMBUR CU ELEMENTE PIEZOELECTRICE ACTIVATE DE PRESIUNEA IZOSTATICĂ DINTR-UN LICHID ÎN REPAUS, FĂRĂ SUPRAFAȚA LIBERĂ	
Solicitant	SOMACESCU CLAUDIU VASILE, STR.MUNTELE LUNG, NR.16B, SECTOR 4, BUCUREȘTI, RO	
Clasificarea cererii (Int.Cl.)	H02N2/18 (2006.01), H01L41/053 (2006.01)	
Domenii tehnice cercetate (Int.Cl.)	H02N, H01L	
Colecții de documente de brevet cercetate	RO, DE, FR, EP, KR, JP, AT	
Baze de date electronice cercetate	ROPATENT, EPOQUE, ESPACENET	
Literatură non-brevet cercetată		

Documente considerate a fi relevante		
Categoria	Date de identificare a documentelor citate și, unde este cazul, indicarea pasajelor relevante	Relevant față de revendicarea nr.
A	US6011346 (A) - (HALLIBURTON ENERGY SERV INC, US) din 4.01.2010 Descriere - col.3 rând 60-67, col.3 rând 1-45, col.4 rând 32-44; revendicare 8; fig.1,2,3	1
A	US2010/0259130 A1 - (Gerald E., Ingo K., Munchen, DE) din 14.10.2010 Descriere-par.[0030], [0031], [0033], [0034], [0041]; revendicare 20,33, 34, 40, 42; fig.1,2	1

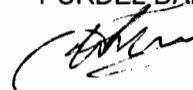
Strada Ion Ghica nr. 5, Sector 3, Cod 030044, București, România
Telefon centrală: +40-21-306.08.00/01/02/.../28/29
Fax: +40-21-312.38.19
E-mail: office@osim.ro
www.osim.ro



Documente considerate a fi relevante - continuare		
Categoria	Date de identificare a documentelor și, unde este cazul, indicarea pasajelor relevante	Relevant față de revendicarea nr.
Unitatea invenției (art.18)		
Observații:		

Data redactării: 12.04.2021

Examinator,
PURDEL DAN



Litere sau semne, conform ST.14, asociate categoriilor de documente citate	
<p>A - Document care definește stadiul general al tehnicii și care nu este considerat de relevanță particulară;</p> <p>D - Document menționat deja în descrierea cererii de brevet de invenție pentru care este efectuată cercetarea documentară;</p> <p>E - Document de brevet de invenție având o dată de depozit sau de prioritate anterioară datei de depozit a cererii în curs de documentare, dar care a fost publicat la sau după data de depozit a acestei cereri, document al cărui conținut ar constitui un stadiu al tehnicii relevant;</p> <p>L - Document care poate pune în discuție data priorității/lor invocată/e sau care este citat pentru stabilirea datei de publicare a altui document citat sau pentru un motiv special (se va indica motivul);</p> <p>O - Document care se referă la o dezvoltare orală, utilizare, expunere, etc;</p>	<p>P - Document publicat la o dată aflată între data de depozit a cererii și data de prioritate invocată;</p> <p>T - Document publicat ulterior datei de depozit sau datei de prioritate a cererii și care nu este în contradicție cu aceasta, citat pentru mai buna înțelegere a principiului sau teoriei care fundamentează invenția;</p> <p>X - document de relevanță particulară; invenția revendicată nu poate fi considerată nouă sau nu poate fi considerată ca implicând o activitate inventivă, când documentul este luat în considerare singur;</p> <p>Y - document de relevanță particulară; invenția revendicată nu poate fi considerată ca implicând o activitate inventivă, când documentul este combinat cu unul sau mai multe alte documente de aceeași categorie, o astfel de combinație fiind evidentă unei persoane de specialitate;</p> <p>& - document care face parte din aceeași familie de brevete de invenție.</p>