

(12) CERERE DE BREVET DE INVENȚIE

(21) Nr. cerere: a 2019 00171

(22) Data de depozit: 19/03/2019

(41) Data publicării cererii:
30/09/2020 BOPI nr. 9/2020

(71) Solicitant:
• URCAN VASILE, STR.ORIZONTULUI
NR.8, BL.B1, AP.14, ALBA-IULIA, AB, RO

(72) Inventatori:
• URCAN VASILE, STR. ORIZONTULUI
NR.8, BL.B1, AP.14, ALBA-IULIA, AB, RO

(54) MAȘINA DE DESCĂPĂCIT CU FURCULIȚA OSCILANTĂ

(57) Rezumat:

Invenția se referă la o mașină de descăpăcit cu furculița oscilantă a ramelor de miere de albine. Mașina conform invenției este constituită dintr-un ax (1) cu came (2) care este rotit de către un motor (14) în niște carcase (3) ale camelor (2) și în niște lagăre (10) și care imprimă o mișcare oscilantă unui cadru (4) de care este fixată o furculiță (6), prin glisarea, de sus în jos a unei rame (15) de descăpăcit, combinată cu mișcarea furculiței (6) se realizează îndepărtarea căpăcelii pe o față a ramei (15), adâncimea de lucru a furculiței (6) fiind reglată cu ajutorul unor pârgșii (8) și a unui șurub (9).

Revendicări: 1
Figuri: 3

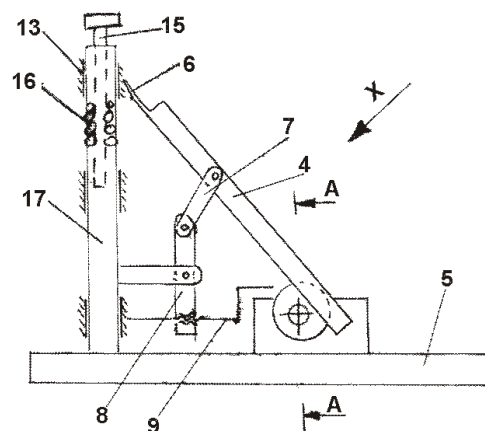


Fig. 1



18

OFICIUL DE STAT PENTRU INVENȚII ȘI MĂRCI
Cerere de brevet de invenție
Nr. a 2019 00171
Data depozit 19-03-2019

MASINA DE DESCAPACIT CU FURCULITA OSCILANTA

DESCRIEREA INVENTIEI

Inventia se refera la o masina de descapacit cu furculita oscilanta a ramelor cu miere de albine. Sunt cunoscute cutite de descapacit , furculite manuale , dispozitive si masini de descapacit, semiautomate , automate sau cu actionare manuala. Cele care au totusi productivitate sunt grele, dificil de manipulat si utilizat in pastoral. Acestea se adreseaza celor care au spatii special amenajate pentru extractia mierii . Acestea au urmatoarele dezavantaje :

- greutate mare
- pentru deplasare in pastoral au nevoie de montaj in camere mobile de extractie a mierii
- descapacirea nu tine cont de denivelarile de suprafata ale ramelor
- lasa suprafete care au capaceala neanlaturata
- ramele cu puiet nu se pot descapaci , existand riscul vatamarii acestuia
- variantele simple au productivitate scazuta

Problema tehnica pe care o rezolva inventia este ca inlatura doar capaceala fara a afecta celulele, este usoara ,simpla, usor de transportat si manipulat in pastoral de catre operator , cantitatea de miere ce rezulta impreuna cu capaceala este mica, nu mai este necesara presarea capacealii , se pot descapaci ramele si la o temperatura mai scazuta sau cu miere zaharisita ,se poate folosi la toate tipurile de rame , furculita nu trebuie incalzita , are productivitate mare, are consum redus de energie electrica.

Masina de descapacit cu furculita oscilanta conform inventiei inlatura dezavantajele enumerate anterior prin aceea ca foloseste o furculita cu miscare oscilanta, pe toata latimea ramei de

descapacit, avans si posibilitatea de autocuratare.

Inventia prezinta urmatoarele avantaje :

- productivitate mare a operatiei de descapacire a ramelor cu miere de albine
- are greutate redusa si se poate folosi in pastoral
- se evita descapacirea incompleta
- se poate folosi la orice tip de rame
- consum redus de energie electrica
- nu este nevoie de incalzirea furculitei
- se poate adapta la orice banc de descapacire
- constructie simpla , fiabila

Se da in continuare si un exemplu de realizare a inventiei, in legatura si cu figurile (1), (2), (3) .

Masina de descapacit cu furculita oscilanta, conform inventiei , se compune dintr-un ax (1) cu came (2)

care se rotesc fiind antrenate de un motor (14) in carcusele camelor (3) fixate de un cadru oscilant (4) ce are in partea superioara o furculita (6) cu mai multi dinti . .Axul (1) se roteste (miscarea I) in lagare (10) fixate pe un cadru de baza (5). Carcusele camelor vor avra miscarea II .Varfurile furculitei vor descrie fiecare un cerc turtit . Cadrul oscilant (4) se leaga de cadrul fix (17) prin intermediul unor eclise (7) si a unor parghii de reglare a adancimii de prelucrare (8) . Reglarea adancimii se realizeaza cu un surub (9). Rama pentru descapacit (15) se asaza intr-un suport culisant (13) si , prin translatie , coboara in timp ce furculita (6) are miscarea oscilanta, asigurand descapacirea .Capaceala cade prin interiorul cadrului oscilant. Niste arcuri (16) asigura revenirea ramei in pozitia initiala .



3

REVENDICARE

Masina de descapacit cu furculita oscilanta constituita dintr-un ax (1) cu came (2) care este rotit de motor in carcusele camelor (3) si lagare(10) si imprima o miscare oscilanta cadrului (4) de care este fixata o furculita (6). Prin glisarea ramei de descapacit (15) de sus in jos combinata cu miscarea furculitei (6) se realizeaza indepartarea capacelii pe o fata a ramei (15)
.Adancimea de lucru a furculitei se regleaza dintr-un surub (9) prin intermediul unor parghii (8)



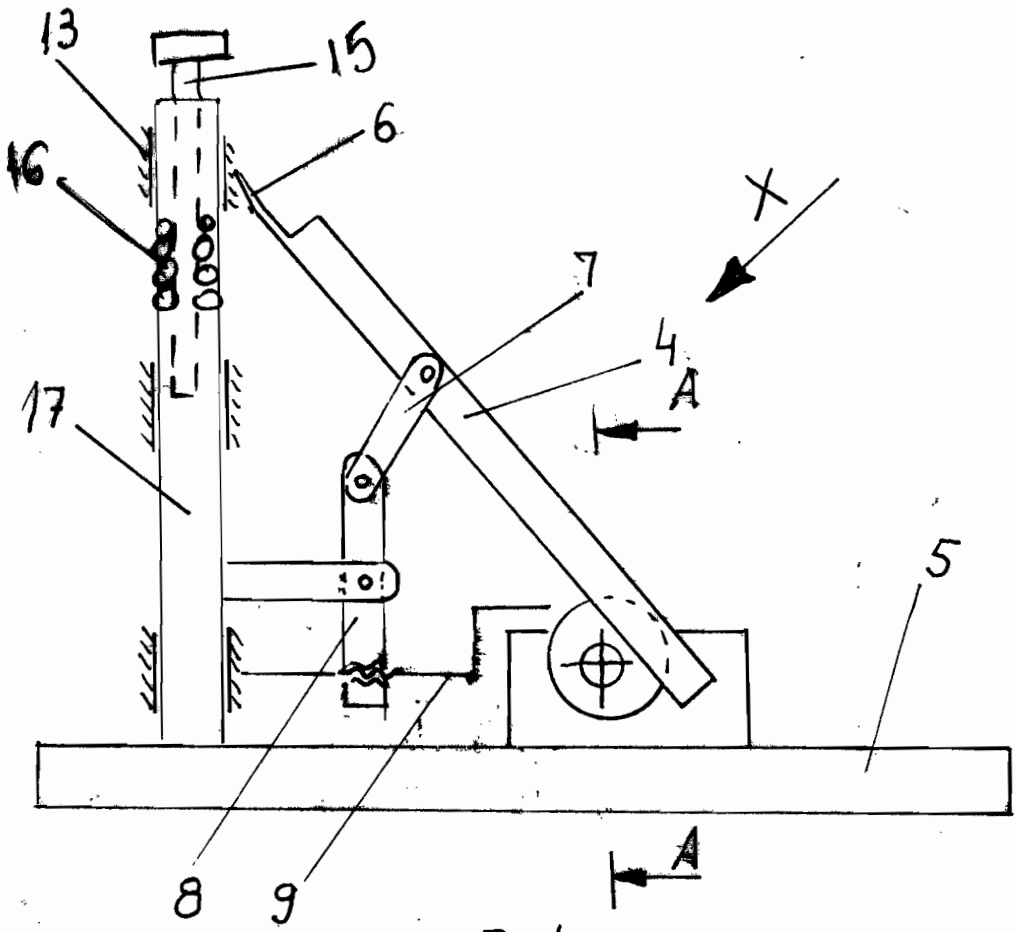


Fig. 1.

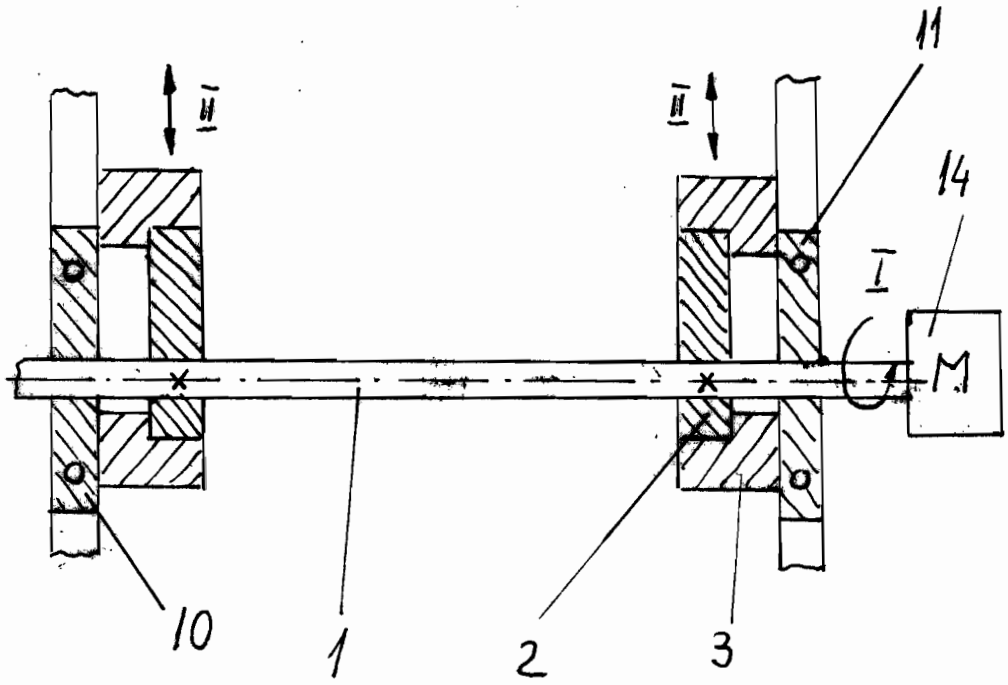


Fig. 2

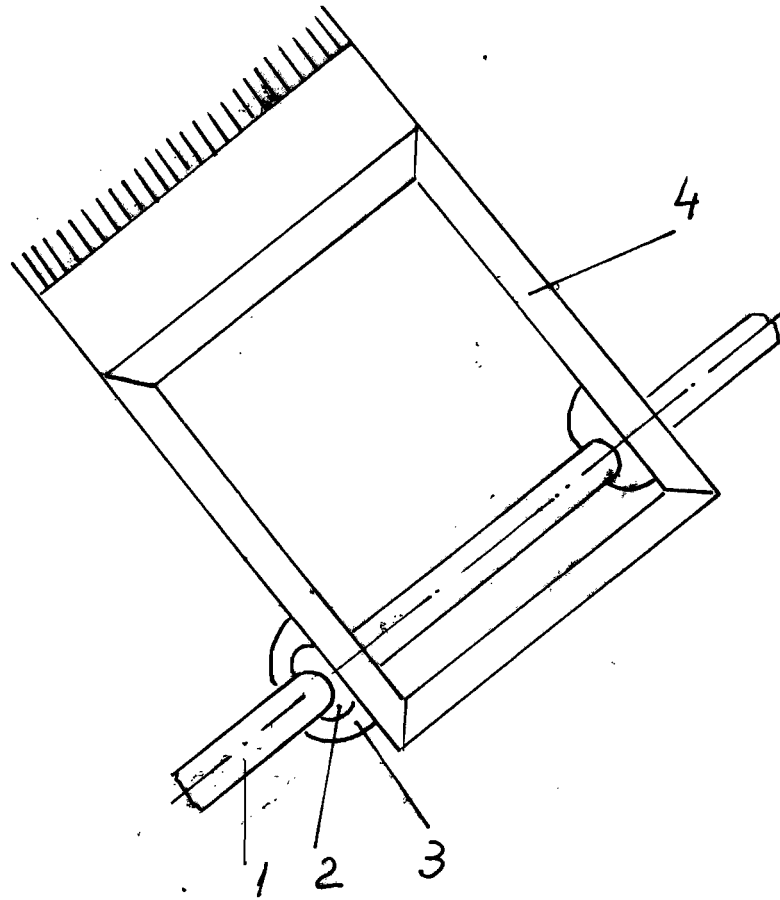


Fig.3