

(12) CERERE DE BREVET DE INVENȚIE

(21) Nr. cerere: a 2020 00082

(22) Data de depozit: 18/02/2020

(41) Data publicării cererii:
28/08/2020 BOPi nr. 8/2020

(71) Solicitant:
• UNIVERSITATEA TEHNICĂ DIN
CLUJ-NAPOCA, STR.MEMORANDUMULUI
NR.28, CLUJ-NAPOCA, CJ, RO;
• BITNET CENTRUL DE CERCETĂRI,
SENZORI&SISTEME S.R.L.(BITNET CCSS),
STR.MADACH IMRE, NR.6, CLUJ-NAPOCA,
CJ, RO;
• CONTROL DATA SYSTEMS S.R.L.,
STR.GĂRII, NR.21, CLUJ-NAPOCA, CJ, RO

(72) Inventatori:
• PALADE TUDOR-PETRU,
STR.PIAȚA CIPARIU, NR.9, BL.1A, AP.13,
CLUJ-NAPOCA, CJ, RO;

• PASTRAV ANDRA-ELENA-IULIA,
ALEEA CIOPLEA, NR.10, BL.S12, SC.II,
ET.I, AP.14, CLUJ-NAPOCA, CJ, RO;
• PUȘCHIȚĂ EMANUEL-DUMITRU,
STR.NIRAJULUI, NR.3, BL.P2, SC.II, AP.11,
CLUJ-NAPOCA, CJ, RO;
• DOLEA PAUL, STR.RAȚIU IOAN, NR.4,
AP.4, CLUJ-NAPOCA, CJ, RO;
• CRISTEA OCTAVIAN, STR.MADACH,
NR.6, CLUJ-NAPOCA, CJ, RO;
• DASCĂL PAUL VLĂDUȚ,
STR. NICOLAE PASCALY, NR.7, BL.S3,
SC.I, ET.I, AP.7, CLUJ-NAPOCA, CJ, RO;
• RAȚIU OVIDIU, STR.DIACONU CORESI,
NR.4, CLUJ-NAPOCA, CJ, RO

Data publicării raportului de documentare:
30.08.2021

(54) SISTEM RADIANT COMPACT CU DIAGRAMĂ DE RADIAȚIE
OMNIDIRECȚIONAL DEFORMABILĂ

(57) Rezumat:

Invenția se referă la un sistem radiant compact, cu diagramă de radiație omnidirecțional deformabilă. Sistemul radiant, conform invenției, cuprinde un bloc de însumare/divizare 1:16 (2), un bloc de comutare/defazare (3), constituit din celule de comutare/defazare (10), și un bloc de elemente radiante (4), alimentarea sistemului sau culegerea semnalului recepționat fiind realizată printr-un conector coaxial (5), blocul de elemente radiante (4) cuprinzând opt antene panou (6) identice, ale căror panouri reflectoare (7) formează o structură de prismă octogonală regulată (8), având laturile octogonului egale cu $1,25 \lambda$ și înălțimea egală cu λ , fiecare antenă panou (6) având câte două elemente radiante (9) de tip dipol deschis în $\lambda/2$, amplasate vertical la distanța $\lambda/2$ unul față de celălalt.

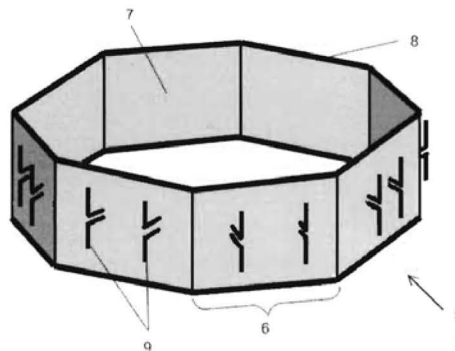


Fig. 2

Revendicări: 5
Figuri: 11





Cont IBAN: RO05 TREZ 7032 0F33 5000 XXXX
Trezoreria Sector 3, București
Cod fiscal: 4266081

Serviciul Examinare de Fond: Electricitate-Fizică

RAPORT DE DOCUMENTARE

CBI nr. a 2020 00082	Data de depozit: 18/02/2020	Data de prioritate
Titlul invenției	SISTEM RADIANT COMPACT CU DIAGRAMĂ DE RADIAȚIE OMNIDIRECȚIONAL DEFORMABILĂ	
Solicitant	UNIVERSITATEA TEHNICĂ DIN CLUJ-NAPOCA, STR.MEMORANDUMULUI NR.28, CLUJ-NAPOCA, RO; BITNET CENTRUL DE CERCETĂRI, SENZORI&SISTEME S.R.L.(BITNET CCSS), STR.MADACH IMRE, NR.6, CLUJ-NAPOCA, RO; CONTROL DATA SYSTEMS S.R.L., STR.GĂRII, NR.21, CLUJ-NAPOCA, RO	
Clasificarea cererii (Int.Cl.)	H01Q 21/24 (2006.01), H01Q 21/26 (2006.01)	
Domenii tehnice cercetate (Int.Cl.)	H01Q	
Colecții de documente de brevet cercetate	RO, EP, US, WO, GB, FR, DE, JP, CN, KR etc.	
Baze de date electronice cercetate	RoPatent Search, EPODOC, Espacenet	
Literatură non-brevet cercetată	"Raport Științific și Tehnic", RD Antenna, Decembrie 2019, https://intrasat-tech.utcluj.ro/drupal/sites/default/files/RST_RD_Antenna_04122019.pdf	

Documente considerate a fi relevante

Categoria	Date de identificare a documentelor citate și, unde este cazul, indicarea pasajelor relevante	Relevant față de revendicarea nr.
X	"Raport Științific și Tehnic", RD Antenna, Universitatea Tehnică Cluj Napoca Decembrie 2019 pag. 8, 14-19; fig. 6.1.14	1 - 5

Strada Ion Ghica nr. 5, Sector 3, Cod 030044, București, România
Telefon centrală: +40-21-306.08.00 01 02... 28 29
Fax: +40-21-312.38.19
E-mail: office@osim.ro
www.osim.ro



Documente considerate a fi relevante - continuare		
Categoria	Date de identificare a documentelor și, unde este cazul, indicarea pasajelor relevante	Relevant față de revendicarea nr.
A	CN110556633A (Xidian University, [CN]) 10.12.2019 rezumat, figuri 1 - 9	1 - 5
A	US10355342B2 (KMW Inc., [KR]) 16.07.2019 întreg documentul	1 - 5
Unitatea invenției (art.18)		
Observații:		

Data redactării: 10.12.2020

Examinator,
ANCA POPESCU



Litere sau semne, conform ST.14, asociate categoriilor de documente citate	
<p>A - Document care definește stadiul general al tehnicii și care nu este considerat de relevanță particulară;</p> <p>D - Document menționat deja în descrierea cererii de brevet de invenție pentru care este efectuată cercetarea documentară;</p> <p>E - Document de brevet de invenție având o dată de depozit sau de prioritate anterioară datei de depozit a cererii în curs de documentare, dar care a fost publicat la sau după data de depozit a acestei cereri, document al cărui conținut ar constitui un stadiu al tehnicii relevant;</p> <p>L - Document care poate pune în discuție data priorității/lor invocată/e sau care este citat pentru stabilirea datei de publicare a altui document citat sau pentru un motiv special (se va indica motivul);</p> <p>O - Document care se referă la o dezvăluire orală, utilizare, expunere, etc;</p>	<p>P - Document publicat la o dată aflată între data de depozit a cererii și data de prioritate invocată;</p> <p>T - Document publicat ulterior datei de depozit sau datei de prioritate a cererii și care nu este în contradicție cu aceasta, citat pentru mai buna înțelegere a principiului sau teoriei care fundamentează invenția;</p> <p>X - document de relevanță particulară; invenția revendicată nu poate fi considerată nouă sau nu poate fi considerată ca implicând o activitate inventivă, când documentul este luat în considerare singur;</p> <p>Y - document de relevanță particulară; invenția revendicată nu poate fi considerată ca implicând o activitate inventivă, când documentul este combinat cu unul sau mai multe alte documente de aceeași categorie, o astfel de combinație fiind evidentă unei persoane de specialitate;</p> <p>& - document care face parte din aceeași familie de brevete de invenție.</p>