



(12) CERERE DE BREVET DE INVENȚIE

(21) Nr. cerere: a 2020 00168

(22) Data de depozit: 31/03/2020

(41) Data publicării cererii:
28/08/2020 BOPI nr. 8/2020

(71) Solicitant:
• PASCU NICOLAE, STR.SOFIA, NR.75,
OTOPENI, IF, RO

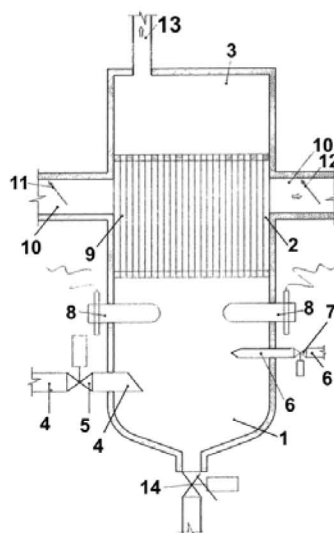
(72) Inventatori:
• PASCU NICOLAE, STR.SOFIA, NR.75,
OTOPENI, IF, RO

Data publicării raportului de documentare:
30.09.2021

(54) FOLOSIREA DE COMBUSTIBILI FOSILI ȘI HIDROGEN
SULFURAT DIN APE ADÂNCI ÎN CENTRALA ELECTRICĂ
ECOLOGICĂ

(57) Rezumat:

Invenția se referă la folosirea de combustibili fosili și hidrogen sulfurat din ape adânci în centrala electrică ecologică. Folosirea de combustibili fosili și hidrogen sulfurat, conform invenției, constă în vaporizarea apei din conducta de evacuare din hidroagregat într-o incintă ce are trei compartimente (1) de ardere, cu niște arzătoare (2) de combustibili lichizi sau solizi, de vaporizare, cu un schimbător (9) de căldură, prin care circulă gazele rezultate din arderea combustibililor și apa dintr-o conductă (10) de evacuare, care pătrunde în și inunde compartimentul de vaporizare, vaporizându-se și curgând apoi în mediul ambiant, un compartiment (3) de destindere și evacuare a gazelor arse, pentru ca printr-o tubatură (13) să ajungă fie la suprafața apei, fie, dacă au SO₂, la instalații de captare; apa cu H₂S se aduce printr-o conductă (4) în compartimentul de ardere, unde se introduce aer comprimat printr-o conductă (6), pentru agitare a apei până la desorbția H₂S, și apoi aprinderea acestuia prin arcul electric produs între niște electrozi (8) de grafit, apa reziduală de după desorbție, prin deschiderea unei vane (14), fiind evacuată într-un hidrofor și apoi în mediul ambiant.



Revendicări: 9
Figuri: 1

Cu începere de la data publicării cererii de brevet, cererea asigură, în mod provizoriu, solicitantului, protecția conferită potrivit dispozițiilor art.32 din Legea nr.64/1991, cu excepția cazurilor în care cererea de brevet de invenție a fost respinsă, retrasă sau considerată ca fiind retrasă. Întinderea protecției conferite de cererea de brevet de invenție este determinată de revendicările conținute în cererea publicată în conformitate cu art.23 alin.(1) - (3).





Cont IBAN: RO05 TREZ 7032 0F33 5000 XXXX
Trezoreria Sector 3, București
Cod fiscal: 4266081

Serviciul Examinare de Fond: Mecanica

RAPORT DE DOCUMENTARE

CBI nr. a 2020 00168	Data de depozit: 31/03/2020	Data de prioritate
----------------------	-----------------------------	--------------------

Titlul invenției	FOLOSIREA DE COMBUSTIBILI FOSILI ȘI HIDROGEN SULFURAT DIN APE ADÂNCI ÎN CENTRALA ELECTRICĂ ECOLOGICĂ
------------------	--

Solicitant	PASCU NICOLAE, STR.SOFIA, NR.75, OTOPENI, RO
------------	--

Clasificarea cererii (Int.Cl.)	F03B 13/10 (2006.01)
--------------------------------	-----------------------------

Domenii tehnice cercetate (Int.Cl.)	
-------------------------------------	--

Colecții de documente de brevet cercetate	
Baze de date electronice cercetate	
Literatură non-brevet cercetată	

Documente considerate a fi relevante

Categoria	Date de identificare a documentelor citate și, unde este cazul, indicarea pasajelor relevante	Relevant față de revendicarea nr.
	Întrucât cererea de brevet de invenție este considerată ca neîndeplinind prevederile Art.17 alin.(1) și alin.(3) din Legea 64/1991 republicată în 2014, raportul de cercetare documentară însoțit de o opinie asupra brevetabilității nu poate fi întocmit.	

Strada Ion Ghica nr. 5, Sector 3, Cod 030044, București, România

Telefon centrală: +40-21-306.08.00 01 02 . . 28 29

Fax: +40-21-312.38.19

E-mail: office@osim.ro

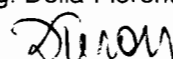
www.osim.ro



Documente considerate a fi relevante - continuare		
Categoria	Date de identificare a documentelor și, unde este cazul, indicarea pasajelor relevante	Relevant față de revendicarea nr.
Unitatea invenției (art.18)		
Observații:		

Data redactării: 04.11.2020

Examinator,
Ing. Delia-Florentina TIRON



Litere sau semne, conform ST.14, asociate categoriilor de documente citate	
<p>A - Document care definește stadiul general al tehnicii și care nu este considerat de relevanță particulară;</p> <p>D - Document menționat deja în descrierea cererii de brevet de invenție pentru care este efectuată cercetarea documentară;</p> <p>E - Document de brevet de invenție având o dată de depozit sau de prioritate anterioară datei de depozit a cererii în curs de documentare, dar care a fost publicat la sau după data de depozit a acestei cereri, document al cărui conținut ar constitui un stadiu al tehnicii relevant;</p> <p>L - Document care poate pune în discuție data priorității/lor invocată/e sau care este citat pentru stabilirea datei de publicare a altui document citat sau pentru un motiv special (se va indica motivul);</p> <p>O - Document care se referă la o dezvoltare orală, utilizare, expunere, etc;</p>	<p>P - Document publicat la o dată aflată între data de depozit a cererii și data de prioritate invocată;</p> <p>T - Document publicat ulterior datei de depozit sau datei de prioritate a cererii și care nu este în contradicție cu aceasta, citat pentru mai buna înțelegere a principiului sau teoriei care fundamentează invenția;</p> <p>X - document de relevanță particulară; invenția revendicată nu poate fi considerată nouă sau nu poate fi considerată ca implicând o activitate inventivă, când documentul este luat în considerare singur;</p> <p>Y - document de relevanță particulară; invenția revendicată nu poate fi considerată ca implicând o activitate inventivă, când documentul este combinat cu unul sau mai multe alte documente de aceeași categorie, o astfel de combinație fiind evidentă unei persoane de specialitate;</p> <p>& - document care face parte din aceeași familie de brevete de invenție.</p>