

(12)

CERERE DE BREVET DE INVENȚIE

(21) Nr. cerere: **a 2019 00141**

(22) Data de depozit: **28/02/2019**

(41) Data publicării cererii:
28/08/2020 BOPI nr. **8/2020**

(71) Solicitant:
• **RURIS IMPEX S.R.L.**,
CALEA SEVERINULUI NR. 10, BL. 317B,
PARTER, CRAIOVA, DJ, RO

(72) Inventatori:
• **STROE MARIUS CĂTĂLIN**,
STR. TUDOR VLADIMIRESCU NR. 170,
CRAIOVA, DJ, RO

(54) **MOTOSĂPĂTOARE MULTIFUNCȚIONALĂ CU ACCESORII
TIP COSITOARE ROTATIVĂ**

(57) Rezumat:

Invenția se referă la un utilaj agricol multifuncțional, tip motosăpătoare, destinat pentru diverse operații agricole. Utilajul conform invenției are o cositoare rotativă compusă dintr-un reductor (1.0) asamblat, cuplat cu un tambur (2.0) asamblat, care acționează un rotor (2.1.0) cu cuțite zburătoare, fixat pe un șasiu (3.0) sudat, acoperit de un corp (4.0) cilindru, și protejat de o manta (5.0) sudată, un sistem (6.0) de acționare cu cureaua trapezoidală și întinzător care este asigurat împotriva accidentării operatorului de două apărători (8.0 și 9.0) de cureaua și de folie; materialul vegetal tăiat este împins către rotorul (2.1.0) cu cuțite zburătoare de către o apărătoare (7.0) frontală, acționarea cositorii rotative fiind realizată prin intermediul unei filii (11.1) triple, și este comandată de către operator printr-un sistem (10.0) de comandă; pentru realizarea condițiilor cinematice de mișcare este montată și o transmisie (12.0) de roți motrice.

Revendicări: 2

Figuri: 3

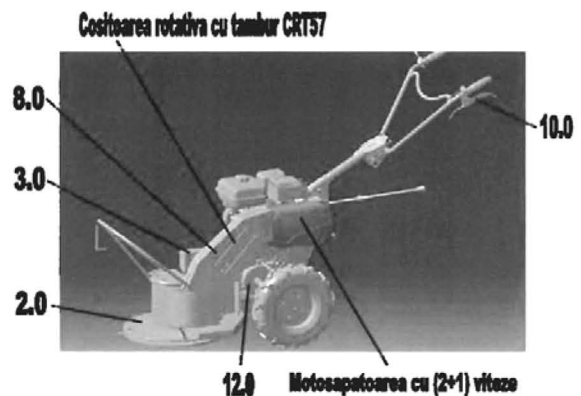


Fig. 1



21

OFICIUL DE STAT PENTRU INVENȚII ȘI MĂRCI
Cerere de brevet de invenție
Nr. a 2019 SP 141
Data depozit 28-02-2019

DESCRIEREA CERERII DE BREVET

MOTOSAPATOAREA MULTIFUNCTIONALA CU ACCESORII TIP COSITOARE ROTATIVA

Invenția se referă la un UTILAJ AGRICOL MULTIFUNCTIONAL tip MOTOSAPATOARE ce lucrează în agregat cu o COSITOARE ROTATIVA, motosapatoarea fiind componenta energetică de baza nespecializată iar cositoarea rotativă reprezentând echipamentul efectiv de lucru.

MOTOSAPATOAREA MULTIFUNCTIONALA CU ACCESORII TIP COSITOARE ROTATIVA va realiza lucrările agricole destinate, fără a fi nevoie de o mașină specializată, cum este cazul celorlalte mașini comercializate acum pe piață, acționarea fiind realizată chiar de mașina clasică tip MOTOSAPATOARE.

COSITOAREA ROTATIVA CU TAMBUR cu cutite zburătoare, cu lățimea de tăiere de 57 cm, este o noutate inovativă pe plan național și chiar european, ea fiind concepută în cazul nostru ca un accesoriu la motoutilajele tip motosapa, mașini care există în număr foarte mare pe piață. Aceasta este un accesoriu și nu o mașină de sine statătoare, fiind în acest caz mai facilă și mult mai ieftină. Cositoarea rotativă cu tambur și cutite zburătoare tip CRT57 este proiectată și va fi realizată și testată integral în cadrul firmei noastre.

Toate acestea vor fi utilizate pe lângă cosirea ierburilor furajere în vederea obținerii de nutrețuri furajere uscate (fân) și pentru eliberarea zonelor imburuienate. Poate fi folosită pe pajisti, câmpii fără pietriș sau ușor denivelate, liziere de pădure, spații de odihnă, zone verzi, sa.

Cu scopul de a veni în sprijinul micilor fermieri din domeniul zootehnic și al producătorilor individuali de furaje din zonele specifice și nu numai, spre a le ușura și a scurta timpul de recoltare a plantelor furajere, s-au căutat și s-au găsit unele soluții în scopul rezolvării acestor probleme.

Noutatea absolută constă în faptul că mașina de bază, motosapatoarea, se cuplează și se decuplează foarte ușor de cositoare printr-un cadru față sudat simplu și un sistem de curele trapezoidale cu întinzător, putând fi agregată multifuncțional ulterior cu mașini tip grebla de adunat și întors fân, matura mecanică, lama de zapadă, freza rotativă, freza de zapadă, sa, facilitate nemăintălnită până acum la aceste tipuri de motoutilaje destinate micilor fermieri.

Pe plan mondial sunt cunoscute soluții tehnice pentru cuplarea mașinilor agricole de mică putere destinate să lucreze în agregat cu motocultoarele dar în general ele sunt specializate, putând să execute o singură lucrare agricolă sau o singură operație agrotehnică.

În general, cuplarea dintre mașini și motosapatoare se realizează prin intermediul unor subansambluri mecanice ferme, dar în cazul nostru această cuplare și decuplare este facilă, ușor de realizat, respectiv o simplă curea trapezoidată prevăzută cu o cuplă care este montată pe motocultor, în partea din față și un subansamblu sudat, parte componentă a cositorii, care în cazul nostru fiind în față mașinii, unde nu stă operatorul uman, asigură și o siguranță maximă din punctul de vedere al protecției și siguranței muncii.

Cuplarea, funcționarea și reglarea mașinii de lucru, adică a cositorii rotative și a celorlalte accesorii multifuncționale, se realizează în totalitate prin transmisia cu curea trapezoidală, prevăzută cu întinzător, care are și rol de ambreiaj și care, prin modificarea continuă a distanței dintre axe, poate compensa și uzura și întinderea termică a curelei, aceste soluții de cuplare și reglare nefiind întâlnite la celelalte firme constructoare de mașini din gama respectivă.



Dezavantajele celorlalte masini, constau în urmatoarele:

- toate sunt masini specializate, executand o singura operatie agricola;
- fiind utilizate sezonier, masinile specializate vor sta o mare parte a anului nefolosite;
- eficienta lor economica este mica, amortizarea investitiei fiind foarte lenta.

Problema tehnică pe care o rezolvă invenția este realizarea cuplării dintre o motosapatoare clasica și întreaga gama de accesorii multifunctionale (grebla de adumat și întors fan, matura mecanica, lama de zapada, freza rotativa, freza de zapada, sa), cu ajutorul unui dispozitiv simplu cu curele ce permite cuplarea masinii de baza la toate tipurile de accesorii din aceeași gamă de putere 6-8 CP, pe de o parte și realizarea unei diverse game de lucrari agricole pe întreg parcursul unui an, pe de altă parte, utilizand o simpla și singura motosapatoare clasica, comercializata in toata piata nationala și europeana.

Utilajul multifunctional propus elimină dezavantajele menționate. Materializarea acestor idei constau în adaptarea la șasiul unei motosăpători a unei cositori rotative cu tambur, inclusiv a tuturor accesoriilor mecanice necesare și a unui sistem de comandă. Se pleacă de la principiile de baza agrotehnice, cu cerintele de rigoare specifice unui echipament adaptat funcționării ca accesoriu multifunctional al motosăpătorilor cu (2+1) viteze cu puteri cuprinse între 6-8 CP.

Cositoarea rotativa cu tambur și cutite zburatoare, cu latimea de taiere de 57 cm, este o noutate inovativa pe plan national și chiar european, ea fiind concepută ca un accesoriu la motoutilajele tip motosapa, mașini care exista în număr foarte mare pe piata. În cazul nostru, ea va fi un accesoriu simplu și nu o masina de sine statatoare, fiind în acest caz mai facila, mai accesibila și mult mai ieftina.

Avantajele pe care le determină utilajul multifunctional propus, sunt:

- valorifică optim și maximal capacitatea de utilizare a motosapatorilor și masinilor de lucru tip accesoriu;
- crește semnificativ numărul tipurilor de motocultoare la aceasta gamă de putere, care pot lucra cu aceste tipuri de accesorii;
- utilizarea accesoriilor în regim multifunctional, în funcție de tipul lucrarilor și de anotimp;
- o investitie eficienta și rentabila folosind o singura masina de lucru, motosapatoarea, și realizarea unei întregi game de operatii agricole (cosit iarba, recoltat fan, strans și întors fan, sapat, arat, curatat, intretinut culturi, strans și aruncat zapada, transport, sa);
- cuplarea și decuplarea usoara la motocultor și reglarea continua a accesoriilor cu același dispozitiv;
- crește calitatea lucrărilor efectuate în perioadele agricole optime de timp;
- siguranta maxima a operatorului uman, toate masinile de lucru fiind atasate în fata motosapatorii și nu în spate, unde sta operatorul uman.

Aspectul inovativ al proiectului constă în aceea că este primul proiect la nivel național pentru folosirea multifunctionala a accesoriilor diverse folosite pe aceiasi motosapatoare și care va fi elaborat și implementat la un mic agent economic. Ținând cont de nevoia de ușurare a executării operațiilor agricole și a micșorării timpului de lucru, comercializarea echipamentului tehnic va fi sigură, riscul comercial fiind mic. Din contră, ținând cont că pot fi folosite multe accesorii pe același șasiu motocultor ce se folosește și la alte mașini agricole: plug, rariță, semanatori, dispozitiv de scos cartofi, remorca, etc, deja se asigură o încărcare mai mare în timpul anului a motosăpătoarei și o eficienta maxima.

Se dă, în continuare, un exemplu de realizare a invenției în legătură și cu Fig.1, Fig.2 și Fig.3 care reprezintă:

Fig. 1 – Motosapatoarea multifunctionala cu accesorii tip cositoare rotativa

Fig. 2 – Cositoarea rotativa cu tambur tip CRT57

Fig. 3 – Cuplarea masinilor în motosapatoarea multifunctionala



Utilajul agricol multifunctional tip **Motosapatoare** care lucreaza in agregat cu **Cositoarea rotativa cu tambur de 57 cm, conform inventiei, Fig.1 si Fig.2**, se compune dintr-un Reductor asamblat, grupa 1.0, cuplat cu Tamburul asamblat, 2.0 ce actioneaza elementul activ de lucru Rotor cu cutite zburatoare 2.1.0 prins pe Sasiul sudat 3.0, acoperit de Corpul cilindru 4.0 si protejat de Mantaua sudata 5.0.

Ca element de noutate avem Sistemul de actionare cu cureaua trapezoidala si intinzator 6.0 care este asigurat impotriva accidentarii operatorului de Aparatoarea de cureaua 8.0 si Aparatoarea de fulie 9.0. Materialul vegetal de taiat este impins catre cutitele zburatoare de catre Aparatoarea frontala din poliplan 7.0. Motosapatoarea actioneaza mecanic Cositoarea rotativa prin Fulia tripla 11.1 si este comandata manual de catre operator prin Sistemul de comanda 10.0. Pentru a realiza conditiile cinematice de miscare, utilajul multifunctional are montata si Transmisie de roti motrice 12.0.



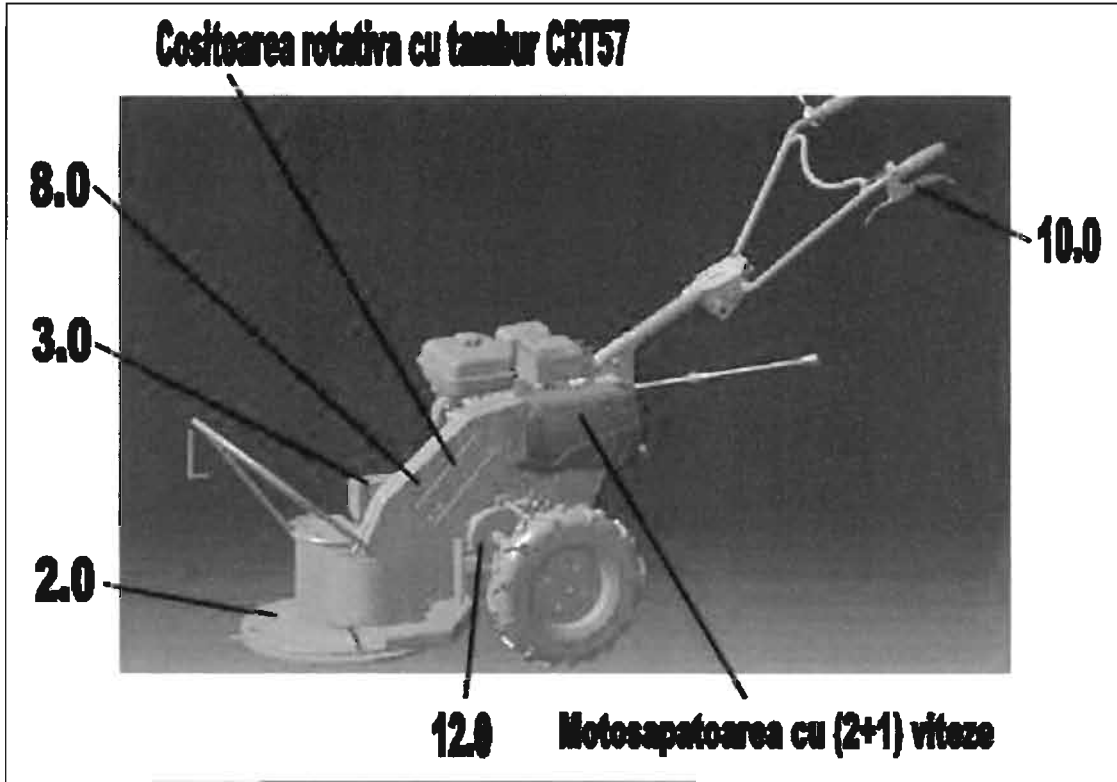
REVENDICĂRI:

MOTOSAPATOAREA MULTIFUNCTIONALA CU ACCESORII TIP COSITOARE ROTATIVA este un utilajul agricol multifunctional tip Motosapatoare care lucreaza in agregat cu Cositoarea rotativa cu tambur de 57 cm si care, conform inventiei, Fig.1 si Fig.2, se compune dintr-un Reductor asamblat, grupa 1.0, cuplat mecanic cu Tamburul asamblat 2.0 ce actioneaza elementul activ de lucru Rotor cu cutite zburatoare 2.1.0, prins pe Sasiul sudat 3.0 acoperit de Corpul cilindru 4.0 si protejat de Mantaua sudata 5.0. Ca element de noutate avem Sistemul de actionare cu curea trapezoidala si intinzator 6.0 care este asigurat impotriva accidentarii operatorului de Aparatoarea de curea 8.0 si Aparatoarea de fulie 9.0. Materialul vegetal de taiat este impins catre cutitele zburatoare de catre Aparatoarea frontala din poliplan 7.0. Motosapatoarea actioneaza mecanic Cositoarea rotativa prin Fulia tripla 11.1 si este comandata manual de catre operator prin Sistemul de comanda 10.0. Pentru a realiza conditiile cinematice de miscare impuse (viteza de inaintare), utilajul multifunctional are montata si o Transmisie de roti motrice 12.0 care reduce viteza de inaintare cu raportul 2:1.

Conform Fig.3, asigurand agregarea MOTOSAPATORII cu (2+1) viteze prin sistemul de cuplare mecanica continua 3.0 realizat prin sasie sudate fata si actionand COSITOAREA ROTATIVA CU TAMBUR tip CRT de 57 cm prin sistemul de curele trapezoidale 6.0 cu intinzator tip ambreiaj am obtinut UTILAJUL MULTIFUNCTIONAL care poate asigura eficient o gama foarte larga de lucrari agricole specifice.

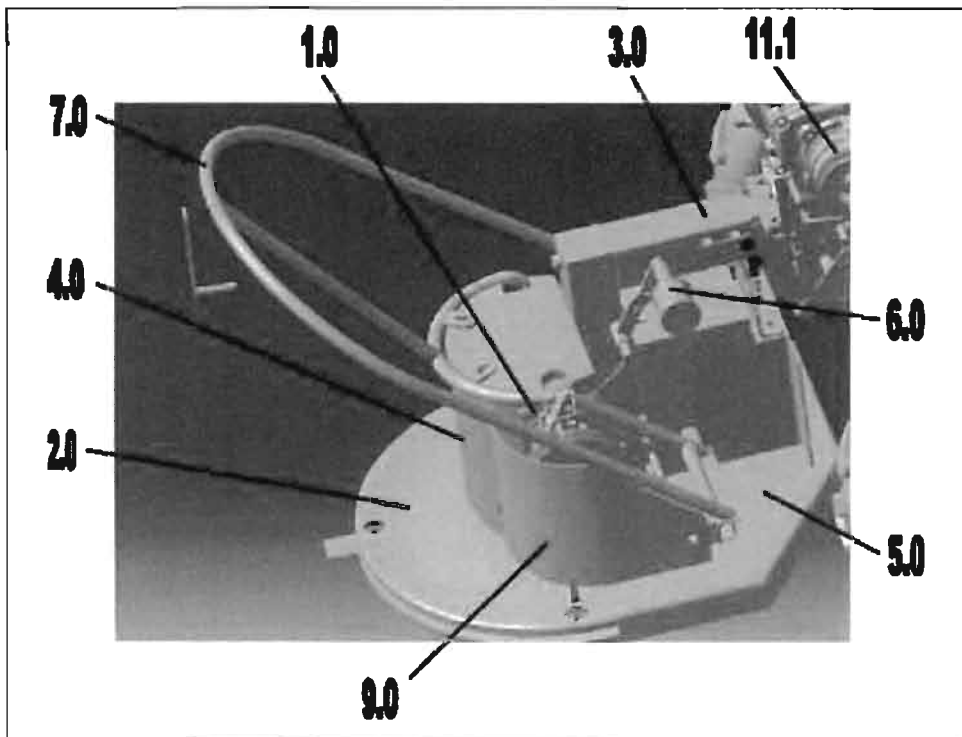
Sistemul de taiere pe care sunt prinse cutitele zburatoare poate fi marit prin proiectare. Actionarea tamburului asamblat 2, poate fi facuta atat din partea stanga explicata in figura 1 cat si din partea stanga a acestuia daca se modifica actionarea.





MOTOSAPATOAREA MULTIFUNCTIONALA cu accesorii tip cositoare

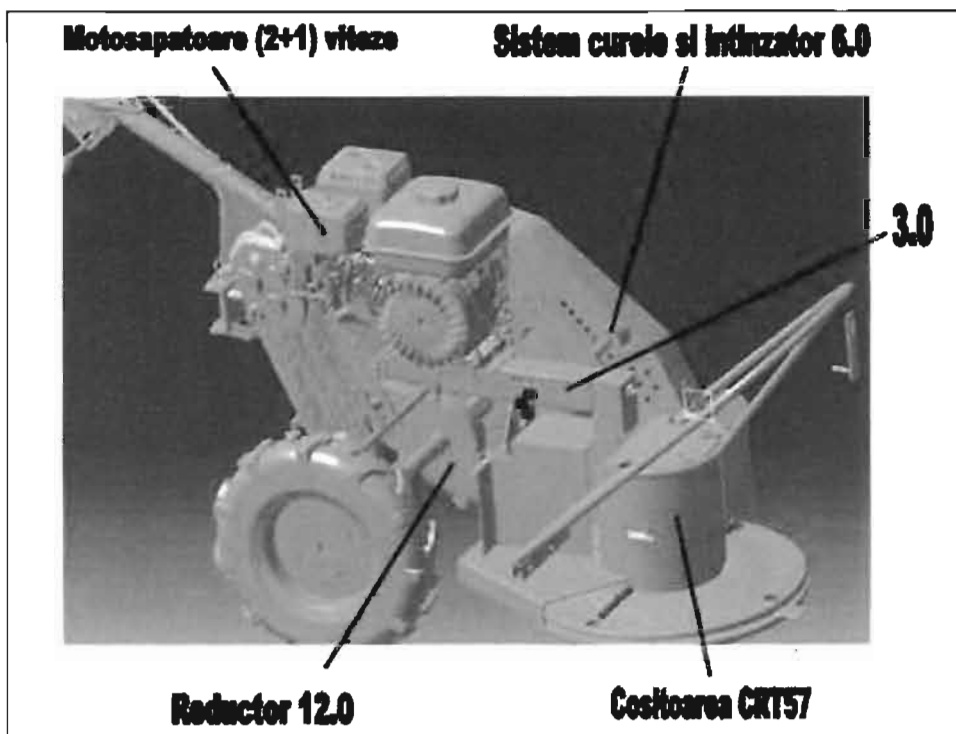
Fig. 1



Cositoarea rotativa cu tambur - CRT 57



Fig. 2



CUPLAREA MASINILOR IN MOTOSAPATOAREA MULTIFUNCTIONALA

Fig. 3

