



(12) CERERE DE BREVET DE INVENȚIE

(21) Nr. cerere: a 2019 00023

(22) Data de depozit: 18/01/2019

(41) Data publicării cererii:
30/07/2020 BOPI nr. 7/2020

(71) Solicitant:
• GEROCS ATTILA,
STR.ANTIM IVIREANUL, NR.43F, ARAD,
AR, RO;
• KORKA ZOLTAN IOSIF,
STR.FĂGĂRAȘULUI, BL.26, SC.E, AP.7,
REȘIȚA, CS, RO

(72) Inventatori:
• GEROCS ATTILA,
STR.ANTIM IVIREANUL, NR.43F, ARAD,
AR, RO;
• KORKA ZOLTAN IOSIF,
STR. FĂGĂRAȘULUI, BL.26, SC.E, AP.7,
REȘIȚA, CS, RO

(54) TRANSMISIE MECANICĂ AMPLIFICATOARE DE PUTERE
CU AJUTORUL UNUI SISTEM DE ELIMINARE
A MOMENTULUI DE REACȚIE

(57) Rezumat:

Invenția se referă la o transmisie amplificatoare de putere cu ajutorul unui sistem de eliminare a momentului de reacție, aplicabilă motoarelor electrice, termice sau hidraulice, precum și tuturor echipamentelor și dispozitivelor utilizate pentru producerea de cuplu în mișcare de rotație. Transmisia conform invenției este formată dintr-un motor (1) electric care, prin intermediul unui cuplaj (2) elastic, transmite mișcarea de rotație unui reductor (3) cilindric, coaxial; motorul (1) electric este fixat cu ajutorul unor șuruburi (19) la partea frontală, dreapta a reductorului (3) care, la rândul său, este fixat cu ajutorul unor șuruburi (7) la partea frontală, dreapta, a unei carcase (6); prin intermediul unui cuplaj (4) elastic, un arbore de ieșire din reductor (3) transmite mișcarea de rotație unei roți (8) conice, care antrenează niște roți (9/1 și 9/2) conice, care, prin intermediul unor arbori (10/1 și 10/2) flexibili, transmit mai departe mișcarea de rotație la niște roți (13/1 și 13/2) cilindrice, care angrenează, în interiorul unei carcase (11), o roată (14) cilindrică, de la care mișcarea de rotație este transmisă, prin intermediul unui cuplaj (15) elastic, unui variator (16) cilindric, coaxial; un traductor (18) de moment, un cuplaj (21) electromagnetic comandat de un microcontroler MC, un regulator de turație RT și un acumulator AC.

Revendicări: 6
Figuri: 5

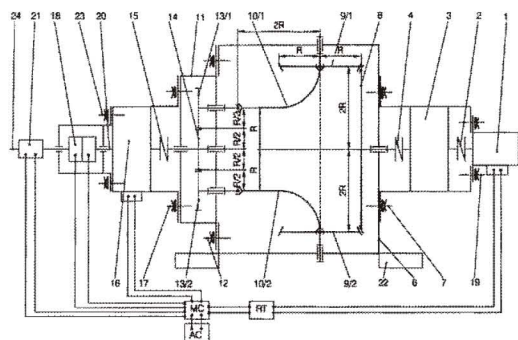


Fig. 1

Cu începere de la data publicării cererii de brevet, cererea asigură, în mod provizoriu, solicitantului, protecția conferită potrivit dispozițiilor art.32 din Legea nr.64/1991, cu excepția cazurilor în care cererea de brevet de invenție a fost respinsă, retrasă sau considerată ca fiind retrasă. Întinderea protecției conferite de cererea de brevet de invenție este determinată de revendicările conținute în cererea publicată în conformitate cu art.23 alin.(1) - (3).



DESCRIEREA INVENȚIEI

Titlul invenției: “Transmisie mecanică amplificatoare de putere cu ajutorul unui sistem de eliminare a momentului de reacție”

Domeniul de aplicare al invenției: Prezenta invenție se referă, pe de o parte, la un sistem de eliminare a momentului de reacție generat de mașina de lucru, atunci când este antrenată în mișcare de rotație de către mașina motoare, fiind aplicabilă motoarelor electrice, termice sau hidraulice precum și tuturor echipamentelor și dispozitivelor utilizate pentru producerea de cuplu în mișcare de rotație, iar, pe alta parte, prin adăugarea unor elemente, reușește să amplifice puterea de ieșire din sistem peste puterea de intrare, fiind aplicabilă la orice instalație, utilaj, etc., care este alimentată cu energie electrică.

Al treilea principiu al dinamicii, numit și principiul acțiunii și reacțiunii, afirmă că dacă un corp acționează cu o forță asupra altui corp, acesta din urmă, acționează, la rândul său, asupra primului corp, cu o forță egală și de sens opus [3]. Acest principiu, folosit inițial în contextul forțelor liniare, este valabil și în cazul sistemelor rotative. Pentru acestea din urmă, momentul devine echivalentul forței din sistemele liniare. Deci, dacă un corp acționează asupra unui alt corp cu un moment de torsiune, atunci acest al doilea corp acționează cu același moment de torsiune, dar de sens opus, asupra primului corp.

Toate motoarele rotative și sistemele de antrenare fabricate vreodată și utilizate în industrie, care produc un moment motor, se supun principiului al treilea al dinamicii. În consecință, așa cum s-a explicat mai sus, este generat un moment de reacție, de valoare egală cu momentul motor, dar de sens opus. Acest moment de reacție trebuie să fie preluat de mașina motoare. Astfel, pentru a funcționa fără probleme, motoarele sau sistemele rotative, trebuie legate la o fundație sau trebuie fixate prin intermediul unui sistem de prindere, astfel încât momentul de reacție să fie transferat la pământ. În caz contrar, puterea și momentul produse de motor vor fi preluate de carcasa acestuia, care se va roti în sens opus.

Utilizarea primei părți a invenției (capacitatea de eliminare a momentului de reacție) este posibilă în orice aplicație care implică mișcare de rotație, cum ar fi, spre exemplu, găurirea sau frezarea anumitor piese, frezarea tunelurilor, forarea puțurilor, etc. Cel mai indicat domeniu de aplicare ar fi în astronautica, unde, datorită lipsei gravitației, preluarea

momentului de reacție, de către operator (astronaut) sau dispozitivele de fixare, este practic imposibilă în cazul operațiilor ce implică mișcări mecanizate de rotație (înșurubări, găuriri, frezări, foraje, etc.). Utilizarea celei de-a doua părți a invenției (proprietatea de a amplifica puterea introdusă în sistem) este posibilă ca și sursă de energie electrică pentru orice aparat, utilaj, etc. care consumă pentru funcționare energie electrică.

Precizarea stadiului cunoscut al tehnicii în domeniul obiectului invenției, cu menționarea dezavantajelor soluțiilor tehnice cunoscute;

În scopul diminuării momentului de reacție, este cunoscut mecanismul denumit "Non-Reaction Torque Drive" [1], format dintr-un rotor, un stator, 2 giroscopae, 2 electromotoare de turație ridicată, care rotesc giroscopaele și 4 electromagneți de 24 Vcc, utilizați ca elemente de acționare. Pe lângă faptul că sistemul transmite cuplul motor la arborele de ieșire, se diminuează cu până la 95% momentul de reacție.

În raport cu invenția prezentă, pentru care se solicită acordarea unui brevet, mecanismul mai sus prezentat are 3 dezavantaje majore. În primul rând, puterea motoare transmise este limitată de randamentul giroscopaelor. În al doilea rând, pentru rotirea giroscopaelor, se necesită cele două electromotoare de turație ridicată, deci un consum suplimentar de energie. Și în ultimul rând, momentul de reacție este eliminat cu ajutorul mecanismului într-un procent de 95%.

În același scop, este cunoscut și dispozitivul pentru contracararea momentului de reacție într-un sistem portant de acționare reversibilă [2]. Ansamblul, denumit „Mechanism for Counteracting Reaction Torque in a Powered, Reversible Hand- Held Rotary Driver” conține un mecanism intern de reducere a momentului de reacție, care altfel ar acționa direct asupra carcasei ansamblului și, prin urmare, asupra mașinii operatorului. Dispozitivul este bidirecțional, reducând momentul de reacție, în aceeași măsură în care sistemul este operat într-un sens sau în sens invers. Ansamblul include un mecanism planetar diferențial, având o intrare acționată de la un rotor, o ieșire care acționează arborele conducător și o ieșire suplimentară, cuplată la un arbore de compensare, care este decalat lateral față de axa rotorului de antrenare. Un sistem de pârghii este utilizat pentru a împiedica rotirea arborelui

de compensare În orice direcție, în raport cu carcasa, reducând astfel momentul de reacție care ar acționa asupra carcasei.

În comparație cu invenția pentru care se solicită brevetul, dispozitivul mai sus descris are și el 2 dezavantaje legate, pe deoparte, de procentul mai redus de diminuare a momentului de reacție și, pe de altă parte, de puterea ce poate fi transmisă de acest sistem purtat de mâna unui operator uman.

Tot în același scop, este cunoscut și a fost înaintat spre brevetare, mecanismul cu titlul "Transmisie mecanică pentru eliminarea momentului de reacție" [4]. Acest sistem este o combinație de roți dințate, 2 transmisii cu lanț și 4 arbori flexibili. Comparativ cu sistemul de eliminare a momentului de reacție pentru care se solicita brevetul, sistemul mai sus amintit are dezavantajul că este mult mai complicat din punct de vedere constructiv (conține foarte multe componente, deci și costul de realizare este mult mai mare). Sistemul pentru eliminarea momentului de reacție, pentru care se solicită actualmente brevetul, rezolvă aceleași probleme ca și cel amintit mai sus, putându-se afirma că este o variantă mai performantă, deoarece în cazul real, momentul de ieșire din sistem este variabil. Sistemul precedent nu rezolvă problema eliminării momentului de reacție la un moment de ieșire variabil în timpul funcționării, problemă care, în cazul sistemului pentru care se solicită actualmente brevetarea, este rezolvată. De asemenea, soluția propusă are, comparativ cu soluția anterioară, un randament mai ridicat datorită numărului mai redus de componente.

Referitor la posibilitatea ca o transmisie mecanică să amplifice puterea de intrare, astfel încât puterea la ieșire să fie mai mare decât aceasta, nu avem cunoștință de existența unor transmisii asemănătoare.

Problema tehnică pe care o rezolvă invenția este, în primul rând, aceea de a reduce la minim sistemul de prindere (fixare) a motorului sau ansamblului de antrenare în mișcare de rotație care trebuie să contracareze efectul momentului de reacție.

Elementul de originalitate al soluției tehnice ce face obiectul invenției este acela că elimină complet momentul de reacție la un moment de ieșire variabil, utilizând un singur motor electric, o combinație de roți dințate, doi arbori flexibili, un traductor de moment, un variator de turație, un acumulator, un cuplaj electromagnetic și un microcontroler. În plus,



adăugând ansamblului un alternator și un motor electric suplimentar, sistemul poate să producă un surplus de energie electrică.

Prezentarea modului concret de realizare a invenției:

Așa cum se prezintă schematic în figura 1, sistemul este format dintr-un motor electric 1 care, prin intermediul cuplajului elastic 2, transmite mișcarea de rotație reductorului cilindric coaxial 3. Motorul electric 1 este fixat cu ajutorul șuruburilor 19 la partea frontală-dreapta a reductorului 3, care, la rândul său, este fixat cu ajutorul șuruburilor 7 la partea frontală-dreapta a carcasei 6. Schema de principiu a reductorului 3 este prezentată în figura 4, unde 39, 40, 41, 42, 43 și 44 sunt roți dințate cilindrice.

Prin intermediul cuplajului elastic 4, arborele de ieșire din reductorul 3 transmite mișcarea de rotație roții conice 8, care antrenează roțile conice 9/1 și 9/2, care, prin intermediul arborilor flexibili 10/1 și 10/2 transmit mai departe mișcarea de rotație la roțile dințate cilindrice 13/1 și 13/2. Aceste două roți angrenează, în interiorul carcasei 11, cu roata dințată cilindrică 14. Carcasa 11 este fixată pe partea frontală-stânga a carcasei 6 cu ajutorul șuruburilor 12. În continuare, de la roata dințată 14, mișcarea de rotație este transmisă, prin intermediul cuplajului elastic 15, variatorului coaxial cilindric 16, comandabil electric. Așa cum se poate vedea în figura 2, la un moment de torsiune $4FR$ transmis de roata conică 8, de la motorului electric 1, prin intermediul reductorului 3, se produce câte un moment de torsiune FR în fiecare din arborii roților conice 9/1 respectiv 9/2, deoarece raza medie a roții conice 8 este $2R$, în timp ce raza medie a roților conice 9/1 și 9/2 este R (raza medie a conurilor de divizare). Ca urmare a contactul dintre dinții roții conice 8 cu dinții roților conice 9/1, respectiv 9/2, rezultă câte o forță periferică perpendiculară pe planul desenului, egală cu F . Aceste forțe F transmit la lagărele roților conice 9/1, respectiv 9/2, câte o forță de aceeași mărime F . Momentele de torsiune FR de la roțile conice 9/1 respectiv 9/2 sunt transmise mai departe, prin intermediul arborilor flexibili 10/1, respectiv 10/2, la roțile dințate 13/1 și 13/2, care angrenează cu roata dințată cilindrică 14. Astfel, la axa roții dințate cilindrice 14 se transmite un moment de torsiune:

$$Max = FR + FR = 2FR, \quad (1)$$

deoarece razele roților dințate cilindrice 13/1, 13/2 și 14 sunt egale și au mărimea $R/2$.

ga
gh

Astfel, se poate observa că datorită angrenării roților dințate 13/1 și 13/2 cu roata 14 acționează câte o forță periferică $2F$ perpendiculară pe planul desenului, având sensurile (opuse) marcate în figura 2. Aceste forțe periferice generează în lagărele roților dințate cilindrice 13/1 respectiv 13/2 forțele de mărime $2F$ și de sensuri (opuse) marcate în figura 2. Mai trebuie menționat și faptul că arborii flexibili 10/1 respectiv 10/2 produc în lagărele roților 9/1, 9/2, 13/1 respectiv 13/2 reacțiunile de aceeași valoare F' cu sensurile marcate în figura 2.

Trebuie reținut și faptul că prin angrenarea roților conice 9/1, respectiv 9/2, cu roata conică 8, se produc câte o forță radială, respectiv axială la fiecare roată dințată, forțe care acționează în planul desenului, deci nu produc momente de torsiune la carcasa 6, anulându-se reciproc.

Astfel, dacă notăm cu Mc momentul total de torsiune ce acționează asupra carcasei 6, valoarea acestui moment se calculează cu relația:

$$Mc = -2 \cdot 2R \cdot (F + F') + 2 \cdot (2F + F') \cdot R + 4FR, \quad (2)$$

unde ultimul termen din formulă este momentul de reacție al carcasei reductorului 3 asupra carcasei 6. Ca atare, desfăcând parantezele și grupând favorabil termenii, relația (2) devine:

$$Mc = 4FR - 2F'R. \quad (3)$$

Dacă se notează cu Me momentul de ieșire din sistem și cu Mc' momentul de reacție al carcasei variatorului 16 atunci:

$$Mc' = Me + Max. \quad (4)$$

Prin urmare, condiția de eliminare a momentului de reacție se scrie ca:

$$Mc' = Mc, \quad (5)$$

de unde, folosind relațiile (3), (4) și (5), se poate scrie că:

$$Me = Mc' - Max = Mc - Max = 4FR - 2F'R - 2FR = 2FR - 2F'R = 2R \cdot (F - F') \quad (6)$$

Prin urmare, condiția de a avea un moment de ieșire diferit de zero ($Me \neq 0$) este ca forțele F și F' să fie de valori diferite ($F \neq F'$).

Din încercări experimentale efectuate pe arbori flexibili, se poate afirma că $F' < F$. Ca atare, din relația (6) rezultă că $Me > 0$, adică sistemul produce un moment de ieșire pozitiv.

Deoarece, de obicei, momentul M_e este variabil în timpul funcționării, pentru eliminarea totală a momentului de reacție se folosește variatorul 16, a cărui schemă de principiu se prezintă în figura 3 și traductorul de moment 18, montat la partea stângă a variatorului 16, cu ajutorul șuruburilor 23. În figura 3, elementele care compun variatorul sunt următoarele: 45- 52 roți dințate cilindrice, 53- 56 fulii variator și 57, 58 curele late. Asigurarea unei turații variabile la ieșirea din variatorul 16 se face prin modificarea poziției curelelor 57 și 58 pe fuliile variator (marcate în figura 3 cu „(a)”). Acest lucru se comandă electric cu ajutorul microcontrolerului MC.

Traductorul de moment măsoară momentul de torsiune M_c la diferite valori ale momentului Max și înregistrează aceste valori în memoria microcontrolerului programabil MC conectat electric la traductorul de moment. Astfel, la un anumit raport de transmitere al variatorului de turație 16, rezultă o creștere sau micșorare a momentului Max . Notând în acest caz cu Me' momentul de ieșire ($Me' \neq Me$), cu $Max' \neq Max$, momentul de intrare în variatorul 16 și cu Mc'' momentul la carcasa variatorului 16, condiția de eliminare a momentului de reacție se poate scrie:

$$Me' = Mc'' - Max'. \quad (7)$$

Microcontrolerul programabil MC, primind semnal de la traductorul de momente 18, comandă variatorul 16 pentru obținerea momentului Mc'' corespunzător și ajustarea puterii motorului 1 pentru obținerea momentului Max' corespunzător pentru ca relația (7) să fie satisfăcută, unde $Mc'' = Mc$, care, la rândul său, este variabil.

În acest fel, la orice valoare a momentului Max' rezultă o valoare determinată a lui Mc . La rândul său, valoarea momentului Max' este dată de puterea motorului 1, putere ce se controlează prin intermediul regulatorului de turație RT, care și el este comandat de microcontrolerul MC.

În felul acesta, avem funcțiile:

$$Mc = f_1 (Max') \text{ și } Max' = f_2 (P), \quad (8)$$

unde P este puterea motorului electric 1. Ca atare:

$$Mc = Mc'' = f_1 (f_2 (P)). \quad (9)$$

În consecință, relația (7) devine:

Ja
JK

$$Me' = f_1(f_2(P)) - f_2(P), \quad (10)$$

adică la valori determinate ale lui Me' calculatorul comandă variatorul 16 și puterea motorului electric 1, pentru obținerea unor valori corespunzătoare, ale lui Me'' și Max' , astfel încât momentul de reacție să fie complet eliminat, chiar și în cazul momentului de ieșire variabil.

La axa de ieșire din traductorul de momente 18 este montat cuplajul electromagnetic 21 comandat de microcontrolerul MC, cuplaj care servește la evitarea variațiilor bruște a momentului de ieșire Me , ce pot apare la axa de ieșire 24 a cuplajului electromagnetic 21, axă la care se poate conecta mașina de lucru.

Tălpile 22 fixate pe carcasa 6 servesc numai la susținerea greutății întregului sistem, în cazul eliminării momentului de reacție (prima parte a invenției).

Descrierea până în acest punct s-a referit la prima parte a invenției (la sistemul de eliminare a momentului de reacție), iar, în continuare, prin eliminarea tălpilor 22 și cu adăugirea unor elemente mai jos descrise, se ajunge la partea a doua a invenției care se referă la transmisia mecanică amplificatoare de putere.

Pentru această a doua parte a invenției, a cărei schemă de principiu este prezentată în figura 5, arborele de ieșire 24 este lăgăruit într-un cadru fix 31, prin intermediu unui rulment 25. Cadrul fix, la rândul său, este fixat de fundație cu ajutorul șuruburilor 32, iar carcasa reductorului 3 (care, de data aceasta include și motorul de antrenare 1) este lăgăruită în cadrul fix 33 prin intermediul rulmentului 30. Cadrul 33 este fixat de fundație cu ajutorul șuruburilor 34. Astfel, întreg sistemul poate fi rotit de motorul electric M_2 (alimentat de la acumulatorul AC), prin intermediul transmisiei cu roți dințate cilindrice 28-29, sau orice alt tip de transmisie. Este de menționat faptul că, în cazul acesta, pentru alimentarea electrică, se impune folosirea unor contacte mobile cu perii și inele la traductorul de momente 18, la variatorul comandabil electric 16, și la reductorul 3 (detaliul tip lupă din figura 5, unde elementele componente au următoarea semnificație: 59- inel de contact, 60- perie, 61- suport perie, 62- arc, 63- fir electric și 64- element fixare suport perie).

Arborele de ieșire 24 este conectat, prin intermediul unei transmisii cu roți dințate cilindrice 26-27, sau orice alt tip de transmisie, la alternatorul A, care servește la încărcarea

acumulatorului AC. Contactele mobile mai sus descrise sunt fixate de fundație, respectiv de cadrul fix 33 prin intermediul elementelor 35 și 36, respectiv a șuruburilor 37 și 38.

Pentru a demonstra că sistemul din figura 5 este capabil să producă un surplus de energie electrică care se poate folosi la alimentarea, oricărui utilaj, mașină sau aparat care funcționează cu curent electric, să considerăm că la ieșirea din reductorul 3 turația este n_1 și momentul de torsiune este $M = 4FR$.

Pe baza notațiilor din figurile 1 și 2, la intrarea în variatorul 16, turația are valoarea $n_{ax} = 2n_1$ iar momentul de torsiune $M_{ax} = 2FR$. Totodată, ținând seama de relația (6), momentul de torsiune la ieșirea din variatorul 16 are valoarea $M_e = 2FR - 2F'R$, unde F' este forța de reacție generată de arborii flexibili mărime ce se poate determina doar experimental.

Ținând seama de notațiile din figurile 1 și 2, se poate scrie următoarea relație stabilită experimental:

$$2F \frac{R}{2} = \left(\frac{2\pi R}{4} + R \right) F' \quad (11)$$

de unde rezultă:
$$F' = 0,39 \cdot F \quad (12)$$

Astfel, relația (6) devine:

$$M_e = 2R(F - F') = 2FR(1 - 0,39) = 1,22FR \quad (13)$$

În continuare, pentru că momentul de reacție al sistemului este eliminat, pentru rotirea întregului ansamblu se necesită un moment de antrenare M_a , care trebuie să învingă doar momentele date de forțele de frecare din rulmenții sistemului. Ca atare:

$$M_a = F_f r_{rulmed} = \mu \cdot G_{sist} \cdot r_{rulmed} \quad (14)$$

și puterea de antrenare, care trebuie asigurată de motorul M_2 este:

$$P_a = \frac{M_a \cdot n_2}{9,55} \text{ [W]} \quad (15)$$

unde:

F_f - forța de frecare din rulmenți;

G_{sist} - greutatea sistemului care se rotește;

μ - coeficientul de frecare din rulmenți (conform producătorilor, $\mu = 0,005$);

r_{rulmed} - media aritmetică a razelor medii (între inelul exterior și inelul interior) ale rulmenților

$$25 \text{ și } 30 \left(r_{rulmed} = \frac{r_{rul25} + r_{rul30}}{2} \right);$$

n_2 - turația de antrenare a sistemului (prin intermediul motorului M_2 și a perechii de roți dințate 28/ 29.

Asumând:

- pentru motorul 1 o putere $P = 1 \text{ kW}$;
- o turație a motorului M_2 de 2.800 rot/ min și un raport de transmitere $i=1$ la perechea de roți dințate 28/ 29, deci $n_2 = 2.800 \text{ rot/ min}$;
- masa sistemului rotativ $m_{sist} = 100 \text{ kg}$, deci $G_{sist} = 981 \text{ N}$;
- pentru rulmentul 25 o rază medie $r_{rul25} = 0,015 \text{ m}$;
- pentru rulmentul 30 o rază medie $r_{rul30} = 0,15 \text{ m}$;
- turația la ieșirea din reductorul 3: $n_1 = 300 \text{ rot/ min}$;

rezultă, pe rând:
$$r_{rulmed} = \frac{0,015 + 0,15}{2} = 0,0825 \text{ m},$$

$$M_a = 0,005 \cdot 981 \cdot 0,0825 = 0,4047 \text{ Nm}$$

și
$$P_a = \frac{0,4047 \cdot 2800}{9,55} = 118,7 \text{ W}$$

Ca atare, puterea de intrare introdusă în sistem (de motoarele 1 și M_2) este:

$$P_i = P + P_a = 1000 + 118,7 = 1.118,7 \text{ W} \quad (16)$$

Pe de altă parte, momentul de torsiune la roata conică 8 a fost considerat ca fiind $M = 4FR$. Cunoscând relația de interdependență dintre moment și putere:

$$M [Nm] = \frac{9,55 \cdot P [W]}{n}, \quad (17)$$

și asumând un randament $\eta_{R_3} = 0,95$ al reductorului 3, rezultă:

$$M = 4FR = \frac{9,55 \cdot \eta_{R_3} \cdot P}{n_1}, \quad (18)$$

adică:

$$FR = \frac{9,55 \cdot \eta \cdot P}{4n_1} = \frac{9,55 \cdot 0,95 \cdot 1.000}{4 \cdot 300} = 7,56 \text{ Nm}, \quad (19)$$

deci momentul de ieșire, conform relației (13) va fi:

$$M_e = 1,22FR = 1,22 \cdot 7,56 = 9,22 \text{ Nm} \quad (20)$$

Acest moment M_e presupune transmiterea unei puteri la ieșire P_e la turația $n + n_2$, unde n este turația la ieșirea din sistem, atunci când sistemul nu primește mișcare de rotație de la motorul M_2 . Deci:

$$P_e = \frac{M_e \cdot (n + n_2)}{9,55} = \frac{M_e \cdot n}{9,55} + \frac{M_e \cdot n_2}{9,55}, \quad (21)$$

unde primul termen al relației (21) este puterea la ieșire datorată motorului 1 iar al doilea termen este puterea datorată motorului M_2 .

Atunci când sistemul este antrenat doar de către motorul 1, momentul la ieșire se scrie în funcție de puterea P a motorului 1 ca:

$$M_e = \frac{9,55 \cdot P \cdot \eta_t}{n}, \quad (22)$$

unde η_t este randamentul mecanic total al transmisiei formată din toate organele de mașini cuprinse între arborele motorului 1 și arborele 24.

Înlocuind relația (22) în primul termen al relației (21), aceasta devine:

$$P_e = \eta_t \cdot P + \frac{M_e \cdot n_2}{9,55}, \quad (23)$$

Asumând pentru randamentul total al transmisiei valoarea $\eta_t = 0,75$, puterea de ieșire va avea valoarea:

$$P_e = 0,75 \cdot 1.000 + \frac{9,22 \cdot 2.800}{9,55} = 3.453,25 \text{ W}. \quad (24)$$

Deci, în condițiile asumate mai sus, randamentul transmisiei mecanice amplificatoare de putere cu ajutorul unui sistem de eliminare a momentului de reacție este:

$$\eta = \frac{P_e}{P_i} \cdot 100 = \frac{3.453,25}{1.118,7} \cdot 100 = 308,68 \%. \quad (25)$$

Ca atare, transmisia generează un surplus de putere (energie), ce poate folosit pentru alimentarea cu energie electrică a oricărui alt sistem (cazul nostru pentru alimentarea motorului electric M_3).

Este de menționat faptul că valorile mărimilor asumate mai sus pot fi adaptate corespunzător situației concrete de proiectare a sistemului, valorile efective neinfluențând caracteristica amplificatoare de putere a transmisiei.

Avantajelor rezultate din aplicarea invenției:

Prin aplicarea invenției se pot obține următoarele avantaje:

Referitor la prima parte a invenției (sistemul de eliminare a momentului de reacție):

- se elimină necesitatea folosirii unor dispozitive pentru anularea momentului de reacție, chiar și la momente de ieșire variabile;

- în cazul operării manuale a sistemului, se elimină integral contramomentul (momentul rezistiv) ce trebuie asigurat de operator, chiar și la momente de ieșire variabile;

- se elimină costurile de fabricație aferente dispozitivelor necesare pentru anularea momentului de reacție și timpul de montare al acestor dispozitive.

Referitor la partea a doua a invenției (sistemul de amplificare a puterii):

- se produce un surplus de energie electrică care se poate folosi la alimentarea, oricărui utilaj, mașină sau aparat care funcționează cu curent electric.

FIȘA BIBLIOGRAFICĂ

- [1] Damavandi Shacriar Yazdani: *Non-Reaction Torque Drive*, US 7554283 B2, June, 30, 2009 (<https://www.google.com/patents/US7554283>)
- [2] Gotman Alexander S.: *Mechanism for Counteracting Reaction Torque in a Powered, Reversible Hand- Held Rotary Driver*, US5540629 A, July 30, 1996 (<https://www.google.tl/patents/US5540629>)
- [3] Wikipedia, Legile lui Newton (https://ro.wikipedia.org/wiki/Legile_lui_Newton)
- [4] Gerocs A., Korca Z.: “*Transmisie mecanică pentru eliminarea momentului de reacție*”, Cerere de brevet de invenție nr. A 2017 00272, publicată în Buletinul oficial de proprietate industrială, secțiunea Brevete de invenție, nr. 11/ 2018



REVENDICĂRI

1. Transmisia mecanică pentru eliminarea momentului de reacție, **caracterizată prin aceea că** este formată dintr-un motor electric 1, un reductor cilindric coaxial 3, transmisiile cu roți dințate 8, 9/1, 9/2, 13/1, 13/2, arborii flexibil 10/1 și 10/2, variatorul de turație comandat electric 16, traductorul de momente 18, cuplajul electromagnetic 21 având un arbore de ieșire 24, microcontrolerul MC, regulatorul de turație RT și acumulator AC.
2. Transmisia conform revendicării 1, **caracterizată prin aceea că**, prin aranjarea favorabilă a elementelor mecanice, electrice și electronice mai sus menționate, reușește să elimine momentul de reacție generat de mașina de lucru, chiar dacă acest moment este variabil în timpul funcționării, făcând posibilă operarea sistemului chiar și în condiții de imponderabilitate.
3. Transmisia conform revendicării 1, **caracterizată prin aceea că**, având în componența sa unul sau mai mulți arbori flexibili, care printr-o aranjare favorabilă și în combinație cu alte organe de mașini, respectiv componente electrice și electronice, reușește să elimine complet momentul de reacție generat de mașina de lucru, chiar și la momente de ieșire variabile.
4. Transmisia mecanică amplificatoare de putere cu ajutorul unui sistem de eliminare a momentului de reacție **caracterizată prin aceea că**, prin adăugarea la prima parte a invenției a unor componente cum ar fi lagărele de rostogolire 25 și 30, motorul electric M₂, angrenajele formate din roțile dințate 26 și 27, respectiv 28 și 29, alternatorul A, și contactele electrice mobile ale traductorului de momente 18, ale variatorului de turație comandabil electric 16 și ale carcasei reductorului 3, reușește să genereze un surplus de putere electrică, care poate fi utilizat pentru alimentarea oricărui aparat destinat să funcționeze cu energie electrică.
5. Transmisia conform revendicărilor 1 și 4, **caracterizată prin aceea că**, având în componența sa, unul sau mai mulți arbori flexibili, pe lângă alte organe de mașini și componente electrice, este capabil să multiplice puterea (energia) introdusă în sistem.



6. Transmisia conform revendicărilor 1 și 4, **caracterizată prin aceea că**, pentru producerea unui surplus de energie, utilizează un sistem de eliminare totală sau parțială a momentului de reacție generat de mașina de lucru.



DESENE EXPLICATIVE

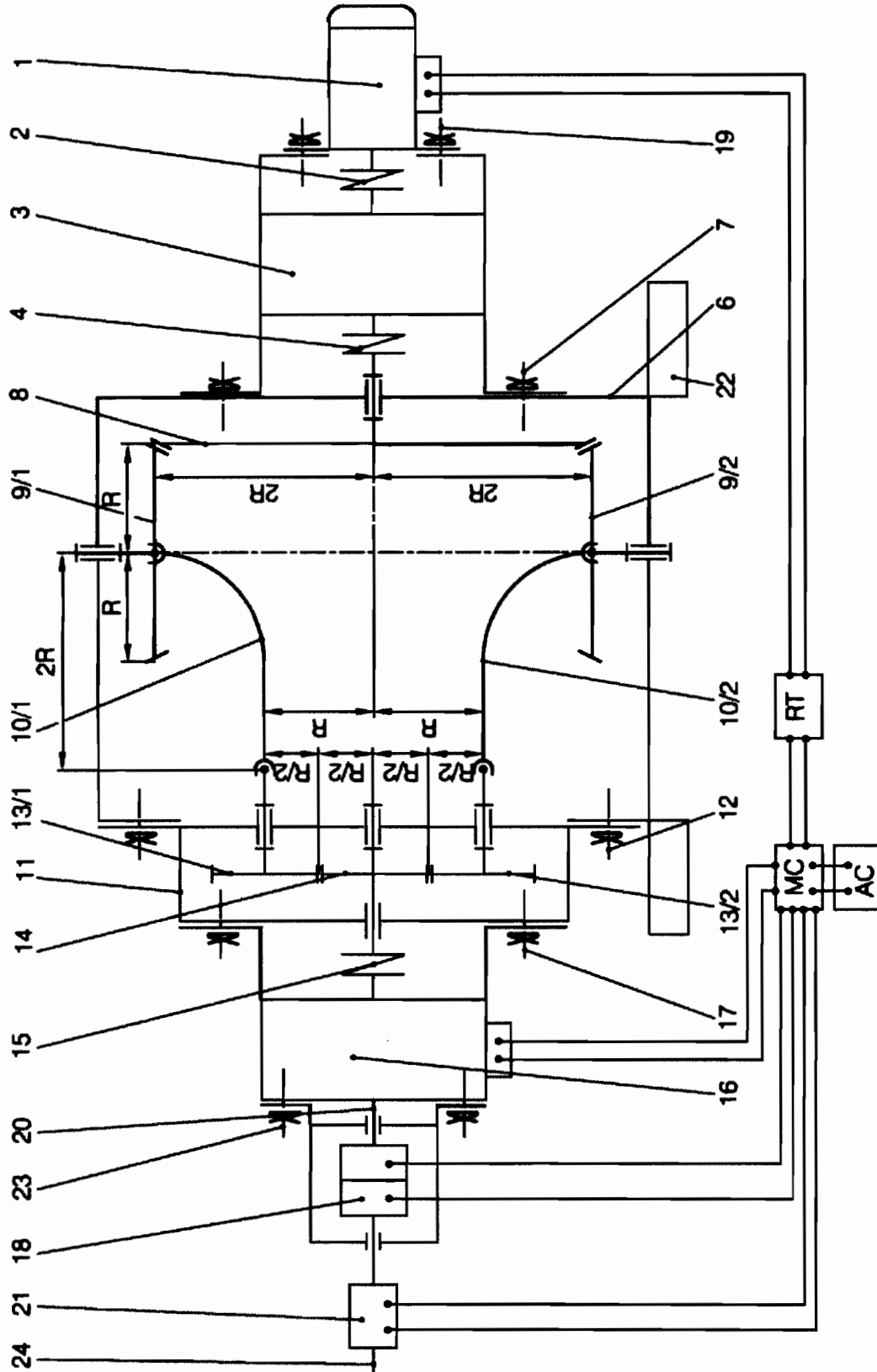


Figura 1 Reprezentare schematică a sistemului de eliminare a momentului de reacție

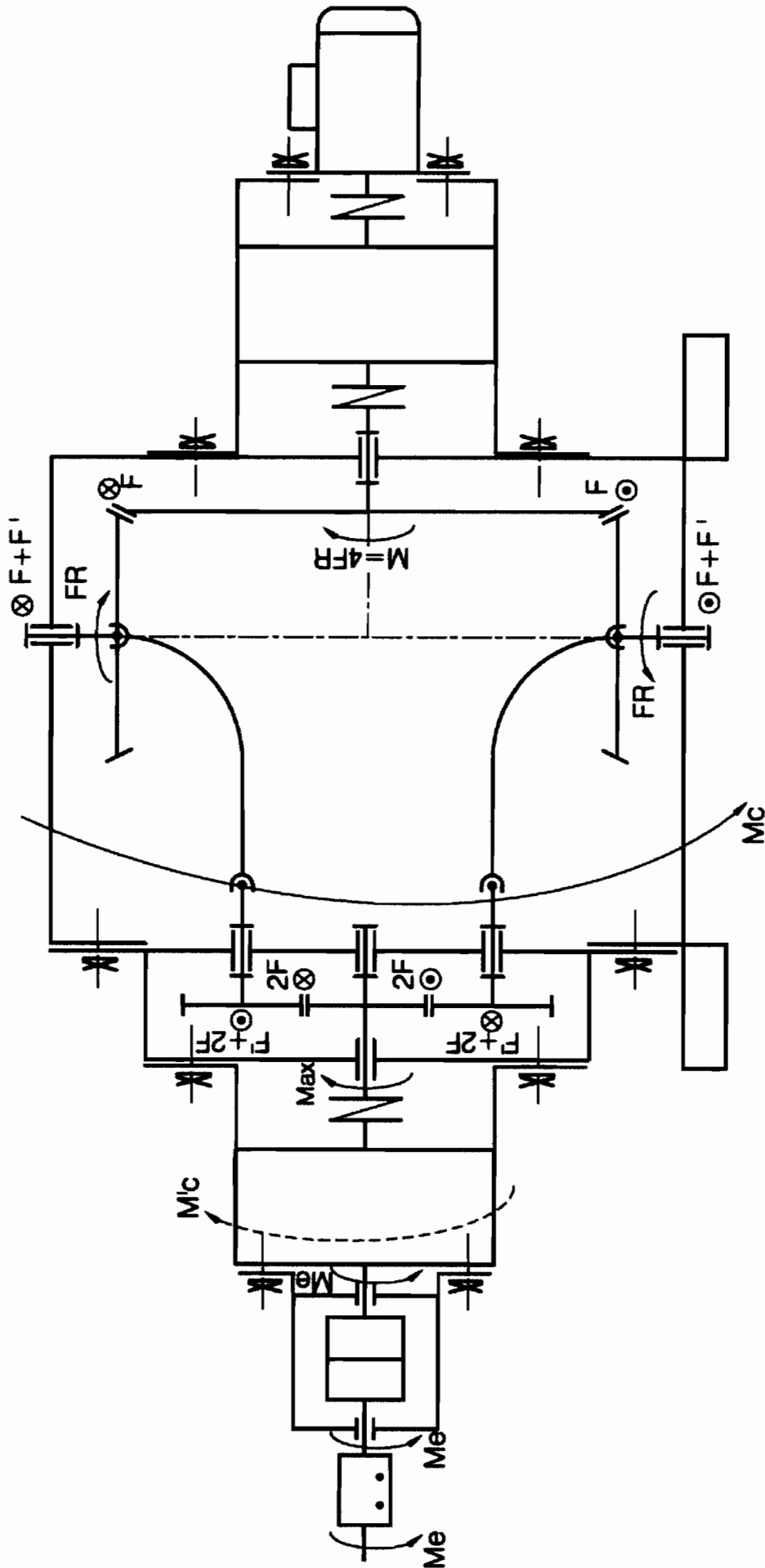


Figura 2 Modul de acțiune al forțelor și momentelor de torsiune

gan
Th

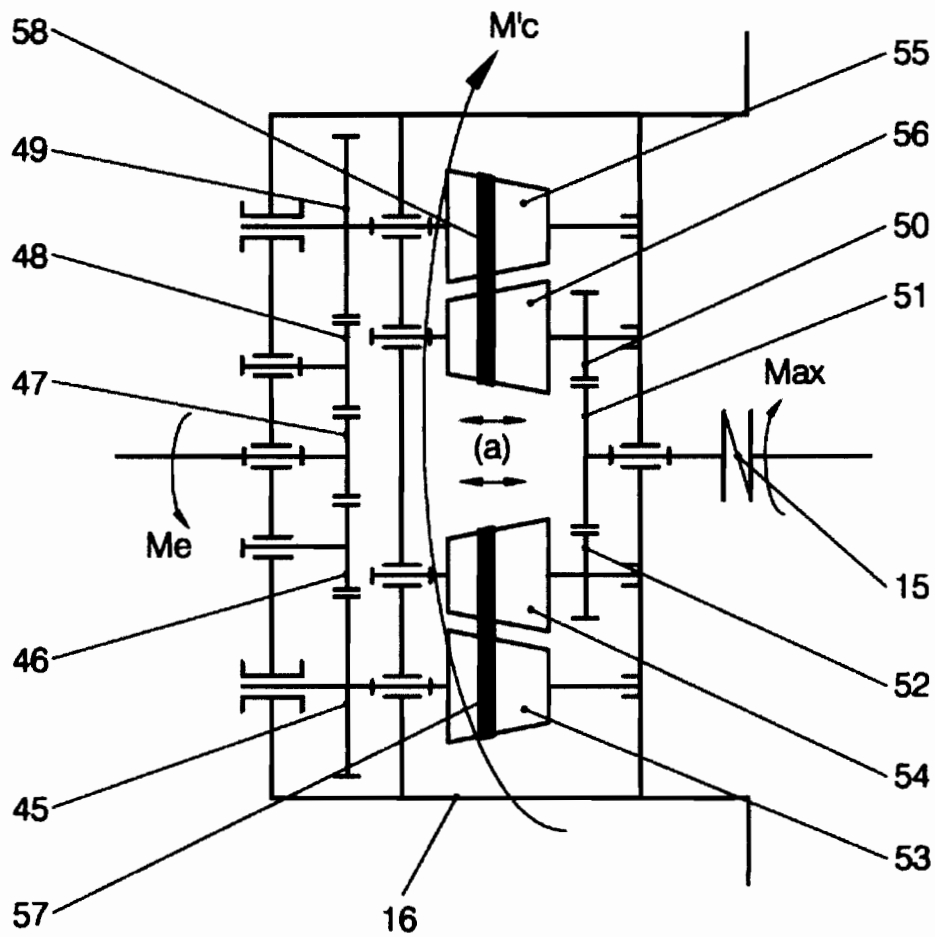


Figura 3 Schema variatorului 16 comandat electric

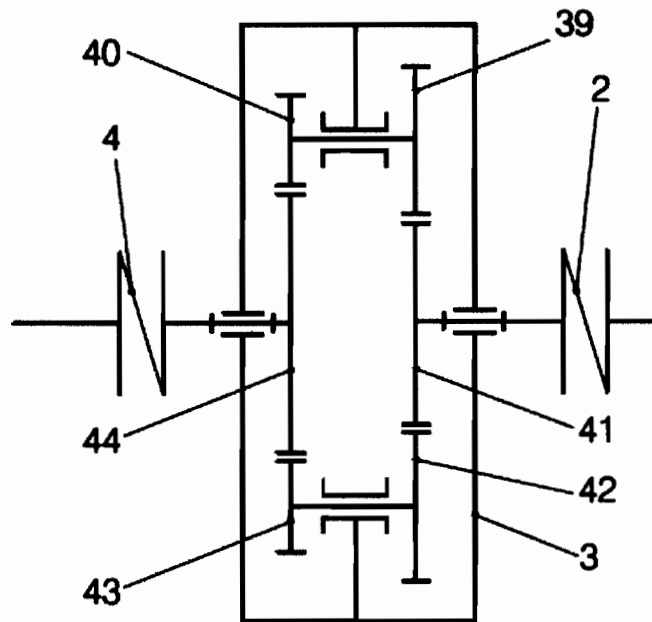


Figura 4 Schema de principiu a reductorului 3

ga
My

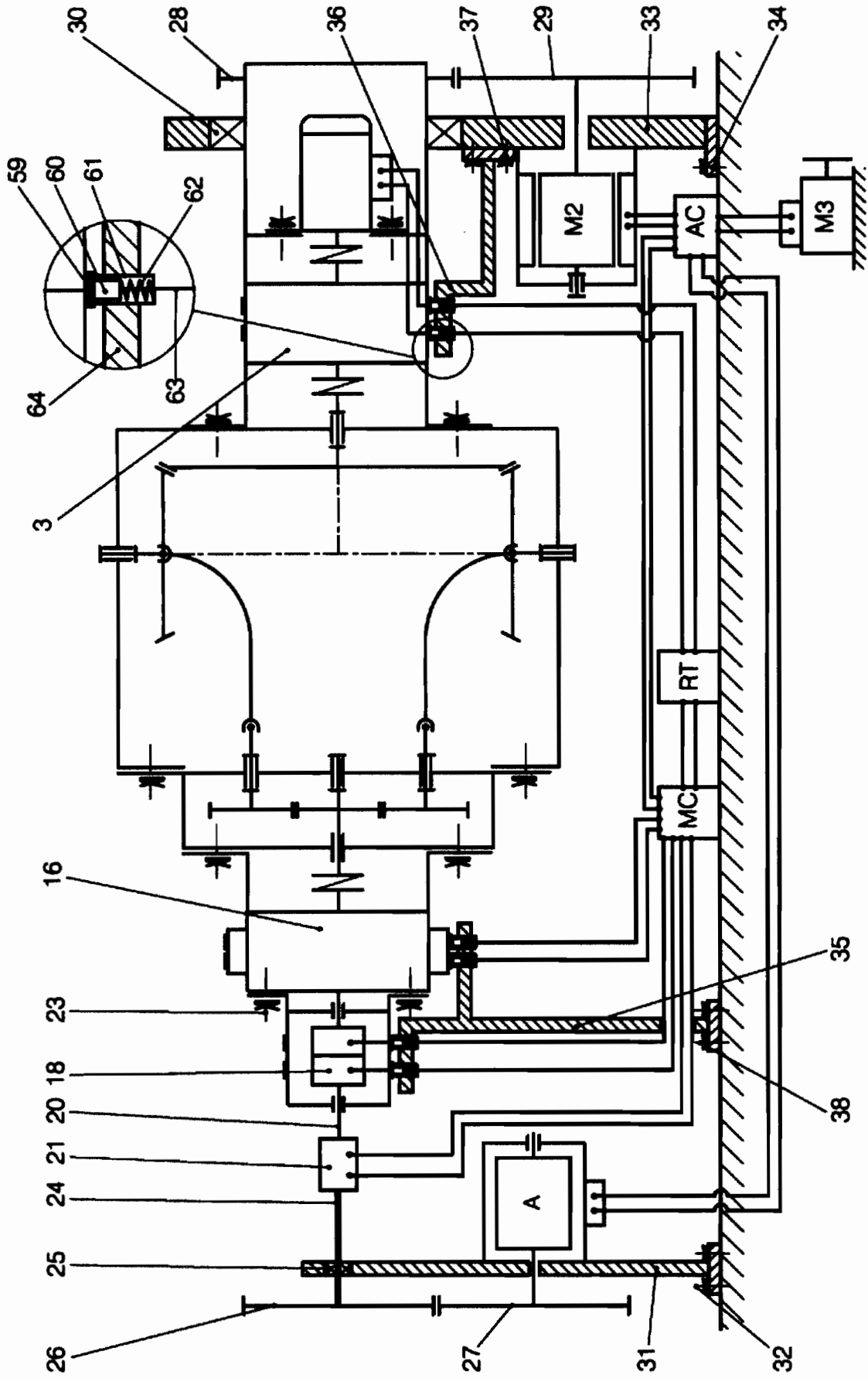


Figura 5 Schema de principiu a transmisiei mecanice amplificatoare de putere cu ajutorul unui sistem de eliminare a momentului de reacție