

(12)

CERERE DE BREVET DE INVENȚIE

(21) Nr. cerere: **a 2019 00020**

(22) Data de depozit: **16/01/2019**

(41) Data publicării cererii:
30/07/2020 BOPI nr. 7/2020

(71) Solicitant:
• INSTITUTUL NAȚIONAL DE
CERCETARE-DEZVOLTARE PENTRU
MAȘINI ȘI INSTALAȚII DESTINATE
AGRICULTURII ȘI INDUSTRIEI
ALIMENTARE, INMA -
BD.ION IONESCU DE LA BRAD NR. 6,
SECTOR 1, BUCUREȘTI, B, RO

(72) Inventatori:
• MUSCALU ADRIANA, STR.PROMETEU
NR.34, BL.14E, SC.1, ET.4, AP.13, SECTOR
1, BUCUREȘTI, B, RO;

• PERSU IOAN CĂTĂLIN,
COMUNA MĂLDĂREȘTI, VĂLCEA, VL, RO;
• GANEA-CHRISTU IOAN, STR.CĂPĂLNA,
NR.1, BL.14D, SC.1, AP.6, SECTOR 1,
BUCUREȘTI, B, RO;
• BOLINTINEANU GHEORGHE,
ȘOS.PANTELIMON NR.99, BL.402A, SC.A,
AP.126, SECTOR 2, BUCUREȘTI, B, RO;
• TUDORA CĂTĂLINA,
DRUMUL MURGULUI NR.4, BL.C 4, SC.5,
ET.4, AP.59, SECTOR 3, BUCUREȘTI, B,
RO

(54) **ECHIPAMENT ECOLOGIC PENTRU DISTRUGEREA
TERMICĂ A BURUIENILOR ÎN LEGUMICULTURĂ**

(57) Rezumat:

Invenția se referă la un echipament pentru distrugerea termică a buruienilor în legumicultură. Echipamentul conform invenției este compus dintr-un cadru (1) pe care se montează două perechi (B1 și B2) de brațe; prima pereche (B1) de brațe susține niște dispozitive prevăzute cu niște duze (D) montate succesiv, prin care se pulverizează apă dintr-un rezervor (Re), care circulă printr-un sistem de conducte pe lângă radiatorul unui tractor și toba de eșapament a acestuia, continuând prin corpul unei rezistențe (R) monitorizate printr-un sistem (SMC) de monitorizare și control, ce are rolul de a stabili temperatura optimă, pulverizarea fiind dirijată și reglată în spațiul dorit de utilizator între două paravane (P) confecționate din tablă ambutasată, și izolată la exterior cu un strat de material pentru protecția termică a culturii, iar a doua pereche (B2) de brațe susține niște organe (K) de dislocare tip rozetă cu degete Kress care sunt în contact cu solul sub un unghi de atac, și care acționează prin rotire datorită înaintării.

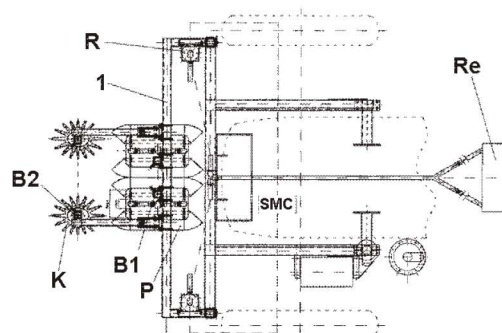


Fig. 2

Revendicări: 1
Figuri: 3

Cu începere de la data publicării cererii de brevet, cererea asigură, în mod provizoriu, solicitantului, protecția conferită potrivit dispozițiilor art.32 din Legea nr.64/1991, cu excepția cazurilor în care cererea de brevet de invenție a fost respinsă, retrasă sau considerată ca fiind retrasă. Întinderea protecției conferite de cererea de brevet de invenție este determinată de revendicările conținute în cererea publicată în conformitate cu art.23 alin.(1) - (3).



8

ECHIPAMENT ECOLOGIC PENTRU DISTRUGEREA TERMICĂ A BURUIENILOR ÎN LEGUMICULTURĂ

Invenția se referă la un echipament combinat destinat distrugerii termice a buruienilor în legumicultură folosind apa fierbinte pulverizată printr-un sistem cu duze succesive și mecanică folosind organe de dislocat tip Kress.

În stadiul tehnicii sunt cunoscute soluții de combatere chimică, mecanică sau termică a buruienilor folosind metode pe bază de căldură uscată (aer cald, flacăra etc.) respectiv căldură umedă (apa fierbinte, abur saturat etc.)

Sunt cunoscute din patentul european nr. 1127481 organele de dislocat tip rozete cu degete din materiale prietenoase solului care sunt acționate prin avansarea secției pe care sunt montate, rotindu-se și antrenând solul cu surplusul de vegetație.

Dezavantajele acestor echipamente constau în următoarele:

- combaterea chimică nu se mai recomandă din motive de poluare a mediului și afectarea culturilor;
- acționarea asupra buruienilor numai cu rozetele Kress nu conduce la distrugerea totală a buruienilor dintre rândurile de plante, deoarece zona de lucru este apropiată de acestea;
- folosirea exclusivă a apei fierbinți are dezavantajul scăderii pe parcursul traseului a temperaturii necesare a agentului termic pentru combaterea cu eficiență a buruienilor de cu grad diferit de dezvoltare;

Problema tehnică pe care o rezolvă invenția constă în realizarea unui echipament combinat purtat în fața unui tractor legumicol care este prevăzut cu organe de dislocare mecanică și un sistem de pulverizare dirijată între rândurile de plante, cu duze succesive, a apei fierbinți asupra buruienilor dintre rândurile de plante, optimizarea operației de distrugere ecologică a acestora fiind realizată prin monitorizarea și controlul electronic a temperaturii necesare cu ajutorul unei rezistențe electrice.

Echipamentul ecologic pentru distrugerea termică a buruienilor în legumicultură rezolvă problema tehnică și elimină o serie de probleme ce apar în procesul de optimizare, prin aceea că asigură posibilitatea reglării și controlului temperaturii apei, pe tot parcursul procesului de distrugere, cu ajutorul unei rezistențe cuplate la un sistem de monitorizare și control (SMC) plasat în cabina tractorului.

Utilizarea echipamentului ecologic pentru distrugerea termică a buruienilor în legumicultură, conform invenției, prezintă următoarele avantaje:

- permite efectuarea unei operații eficiente de distrugere a buruienilor prin plasarea a două duze succesive pe direcția de înaintare a agregatului, dublând efectul de combatere;
- permite reglarea lățimii de lucru între rândurile de plante prin variația poziției paravelor laterale în limitele minim - maxim;
- aduce o economie de energie prin faptul că agentul termic este preîncălzit utilizând căldura apei din radiatorul tractorului și a gazelor arse din toba de eșapament, procesul fiind finalizat prin supraîncălzirea apei cu o rezistență electrică cu posibilități de reglare și control;

[Signature]

- asigură protecția mediului prin folosirea agentului termic natural, nechimic și a unor organe mecanice de dislocare a buruienilor, prietenoase solului, realizate din materiale neagresive adaptate dimensional, tipurilor de sol și gradului de dezvoltare a buruienilor;
- utilizează componente cu preț de cost mic, nefiind necesară achiziția unor echipamente cu perioadă mare de amortizare.

Se prezintă în continuare un exemplu de realizare a invenției în legătură și cu figurile 1, 2 și 3 care reprezintă:

- Fig. 1 – Echipament ecologic pentru distrugerea termică a buruienilor în legumicultură – vedere laterală;
- Fig. 2 - Echipament ecologic pentru distrugerea termică a buruienilor în legumicultură – vedere de sus;
- Fig. 3 - Echipament ecologic pentru distrugerea termică a buruienilor în legumicultură – dispozitiv port duze.

Echipament ecologic pentru distrugerea termică a buruienilor în legumicultură este compus dintr-un cadru 1 pe care se montează două tipuri de perechi de brațe **B1** și **B2**. Brațele **B2** susțin organele de dislocare tip rozetă cu degete Kress **K** care sunt în contact cu solul sub un unghi de atac și acționează prin rotire datorită înaintării agregatului. Brațele **B1** susțin dispozitivele prevăzute cu duzele **D** montate succesiv, prin care se pulverizează apa din rezervorul **Re** care circulă printr-un sistem de conducte pe lângă radiatorul tractorului și toba de eșapament a acestuia continuând prin corpul rezistenței **R** cu monitorizată prin sistemul **SMC** care are rolul de a stabiliza apa la temperatura optimă. Pulverizarea este dirijată și reglată în spațiul dorit de utilizator între cele două paravane **P** confecționate din tablă ambutisată și izolată la exterior cu un strat de material pentru protecția termică a culturii.

În timpul lucrului, se dislocă o parte din buruieni cu ajutorul organelor tip Kress, iar apa pompată din rezervorul **Re** circulă și se încălzește prin conductele care trec pe lângă radiator, respectiv prin toba de eșapament a tractorului și apoi prin corpul rezistenței **R** monitorizată prin sistemul **SMC** care are rolul de a o stabiliza la temperatura optimă și în final este pulverizată prin cele două duze **D** succesive, care dublează efectul, jetul fiind dirijat și reglat în spațiul dorit de utilizator între cele două paravane **P**, determinând distrugerea buruienilor dintre rândurile de plante utile fără a afecta solul și cultura.



REVENDICARE

Echipament ecologic pentru distrugerea termică a buruienilor în legumicultură, compus din cadrul 1 metalic, montat în fața unui tractor legumicol, pe care se montează brațele B2 care susțin organele de dislocare tip rozetă cu degete Kress K care sunt în contact cu solul sub un unghi de atac și acționează prin rotire datorită înaintării agregatului, este **caracterizat prin aceea că**, tot pe cadrul 1 se montează brațele B1 care susțin dispozitivele prevăzute cu duzele D montate succesiv, prin care se pulverizează apa din rezervorul Re care circulă printr-un sistem de conducte pe lângă radiatorul tractorului și toba de eșapament a acestuia continuând prin corpul rezistenței R cu monitorizată prin sistemul SMC care are rolul de a stabiliza apa la temperatura optimă, pulverizarea fiind dirijată și reglată în spațiul dorit de utilizator între cele două paravane P confecționate din tablă ambutisată și izolată la exterior cu un strat de material pentru protecția termică a culturii.



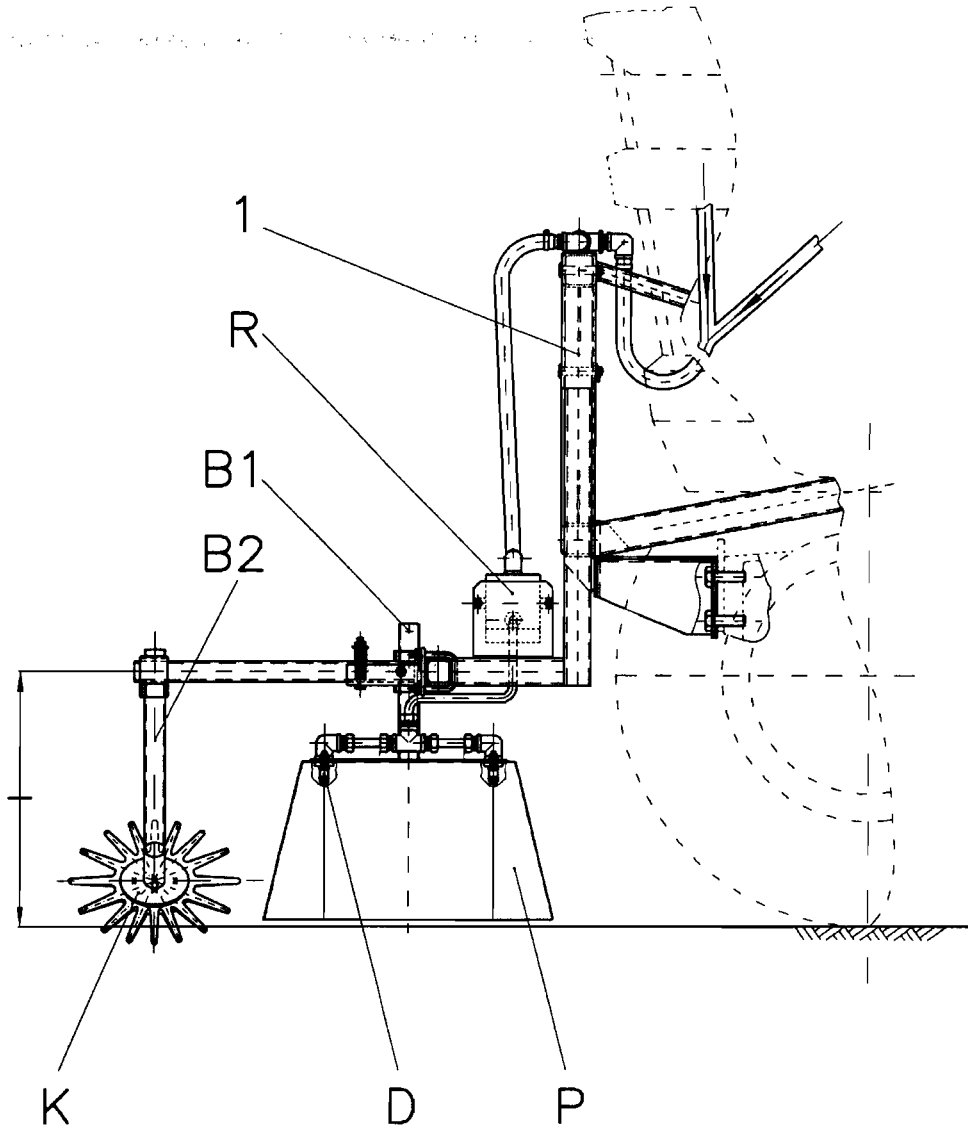


Fig. 1

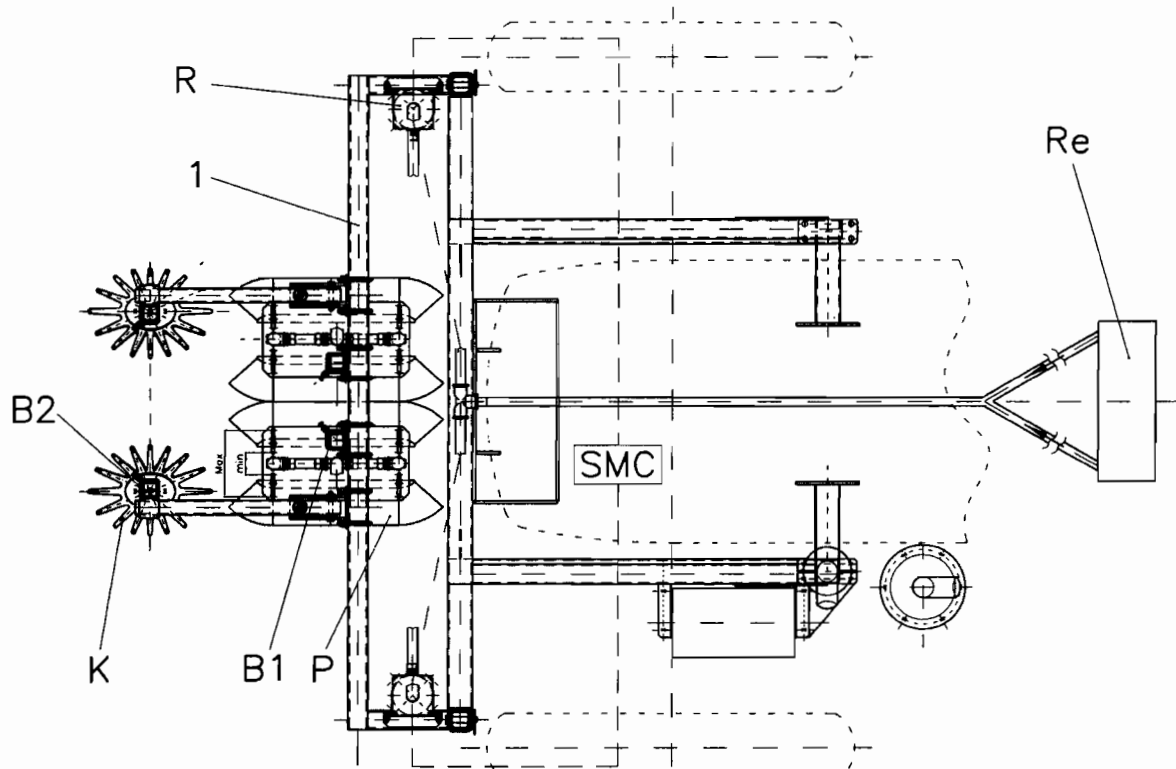


Fig. 2

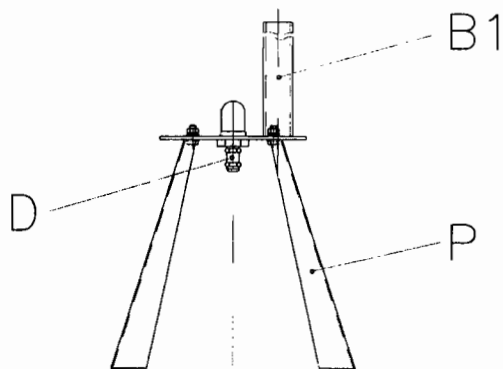


Fig. 3