



(12) CERERE DE BREVET DE INVENȚIE

(21) Nr. cerere: a 2018 01100

(22) Data de depozit: 13/12/2018

(41) Data publicării cererii:
30/06/2020 BOPI nr. 6/2020

(71) Solicitant:
• STOIAN PETRACHE,
STR. GEORGE COȘBUC NR. 4,
PÂRȘCOVENI, OT, RO

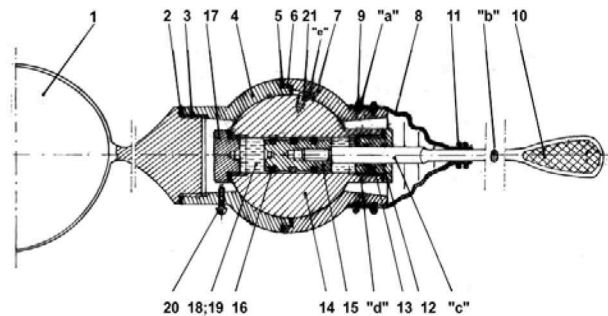
(72) Inventatori:
• STOIAN PETRACHE,
STR. GEORGE COȘBUC NR. 4,
PÂRȘCOVENI, OT, RO

(54) DISPOZITIV AJUTĂTOR AUTOALIMENTAȚIEI

(57) Rezumat:

Invenția se referă la un dispozitiv ajutător auto-alimentației pentru îngurgitarea hranei semilichide sau lichide, folosit în special de persoanele care suferă de boala Parkinson, dar și de alte persoane cu tremor în membrele superioare. Dispozitivul conform invenției este constituit dintr-o articulație tip giroscop formată din două semisfere (4 și 7) și o sferă (14), legată de un căuș (1) al unei linguri, un alezaj (18) cilindric dispus în mijlocul sferei (14) în care se deplasează un piston (15) hidraulic de care, printr-o tijă, este asamblat un mâner (10) al lingurii și un manșon (8) din cauciuc care preia atât oscilațiile forțate, cât și tremorul mâinii utilizatorului.

Revendicări: 3
Figuri: 1



1

21.

OFICIUL DE STAT PENTRU INVENȚII ȘI MĂRCI
Cerere de brevet de invenție
Nr. a 2018 01100
Data depozit ...13-12-2018...

DISPOZITIV AJUTATORA AUTO ALIMENTATIEI

Inventia se refera la un dispozitiv ajutator atasat constructiv unor tacamuri, lingura, furculita, polonic, foloseste de convalescentii cu Parkinson, cat si de alte persoane cu tremor in membrele superioare la ingurgitarea hranei semilichide sau lichide.

Se cunoaste lingura clasica de lemn sau din alte materiale, otel inox, alpaca, argint, plastic etc, de diferite forme si dimensiuni, pentru transportul hranei lichide sau semilichide de la farfurie la gura cu dezavantajul, ca fiind rigide preia tremorul mainilor si se poate varsa mancarea din ele in timpul alimentatiei.

Mai exista solutia de alimentatie a persoanelor neajutorate pe pozitie orizontala cu furtunul in gura, prin esofagotomie direct in stomac ceea ce creaza suferinte in plus.

Alta metoda de alimentatie a persoanelor suferinde este aceea cand insotitorul este prezent intotdeauna la ora mesei si ii introduce convalescentului mancarea in gura.

Dispozitivul ajutator conform inventiei, inlatura dezavantajele de mai sus prin aceea ca in scopul auto alimentatiei persoanelor cu handicap cauzat de boala Parkinson sau alte afectiuni care incumba tremor la membrele superioare cu hrana semilichida sau lichida, foloseste principiul de functionare al giroscopului sferic combinat cu un amortizor cilindric special pentru reducerea amplitudinilor oscilatiilor fortate cat si a vibratiilor date de tremorul mainilor in timpul transportului lingurii de la farfurie la gura. Scopul inventiei este marirea capacitatii de auto hranire cu mancare lichida sau semilichida a parkinsonistilor.

Ha

Problema tehnica pe care o rezolva inventia este realizarea unui dispozitiv de reducere a timpului de dezechilibrare prin micșorarea amplitudinilor oscilațiilor forțate, cât și a vibrațiilor date de tremorul membrelor superioare specifice parkinsonistilor și nu numai în timpul auto alimentatiei cu hrană lichidă sau semilichidă, dispozitiv care se poate adapta constructiv la lingura, polonic sau furculița etc., sau la lingura de metalurgie când se toarna metal lichefiat manual.

Se da în continuare modul de realizare a dispozitivului conform invenției în legătură cu figura 1 care reprezintă:

Fig. 1 – secțiune longitudinală

Dispozitivul ajutător auto alimentatiei persoanelor cu tremor în membrele superioare este compus din căușul 1 a cărei prelungire este înfiletată etans prin garnitura 2 din cauciuc alimentară, prin filetul de etansare 3, gaz sau withford în partea anterioară a semisferei 4 asamblată deasemeni etans prin garnitura bio 5 și filetul de etansare 6 de semisfera 7 pe a cărei terminatie posterioară se află canalele „a” de indexare a mansonului 8 din elastomer alimentară fixat de semisfera 7 cu inelele de siguranță 9 din oțel inoxidabil, manson 8, continuat regresiv în forma de palnie, gofrat, pentru a se îmbina elipsoidal pe secțiunea „b” a cozii lingurii 10 pentru preluarea rotirii, fixată cu inelele de siguranță 11 din oțel arc inoxidabil, coada 10 a lingurii 1 care în partea anterioară se continuă de la secțiunea elipsoidală „b” la secțiune cilindrică „c” pe care culisează, alunecă, prin segmentii 12 din dopul posterior 13 filetat etans pe capatul posterior al sferei 14 ce are pe interior un locas cilindric tip alezaj în care se deplasează du-te-vino un piston 15 înfiletat pe capatul secțiunii circulare („c”) a cozii 10 a lingurii 1 piston 15 care pe suprafața cilindrică exterioară prezintă garniturile de alunecare 16 din material semirigid de exemplu din elastomeri, teflon, pasla, care culisează într-o deplasare, cursă, determinată

de capatul celalalt al alezajului cilindric al sferei 14 care inchide etans cu filet gaz sau withford cu dopul filetat 17, camera 18 din partea interioara pistonului 15 in care se afla lichidul hidraulic 19 de lucru special cu o sensibilitate mare la compresiune asemanator cu lichidul din suspensiile hidraulice de la automobilul Ferrari sau uleiul de nuca, cat si in spatele pistonului 15 intr-o cantitate determinata experimental, functie de cursa pistonului 15 din capatul cilindric "c", manerului 10 al lingurei 1.

Dupa inchiderea dispozitivului prin infiletarea celor doua semisfere 4:7 exterioare se verifica deplasarea la rotire laterala limitata de boltul 20 infiletat in sfera 14 cu un capat, celalalt capat al boltului 20, in locasul "e" din semicarcasa sferica 7, iar cursa de excamotare pe sfera 14 a dispozitivului se regleaza cu surubul 21 de pe capatul exterior al semisferei 4, prin insurubare in sus sau in jos, acesta fiind positionat in partea dorsala, mediana, a sistemului, inscriptionat pentru gradul respectiv de handicap, mai accentuat sau mai modest.

Se apuca dispozitivul ca o lingura de o anumita greutate prevazuta prin materialele de constructie, otel inox alimentar pentru o anumita grupa de handicap a carei greutate se transmite prin brat, antebrat, sistemului nervos creand o determinare a miscarii, sau din materiale mai usoare: teflon, plastic, titan, etc., pentru persoanele cu tremor in maini ale caror percepte la greutatea sistemului nu sunt determinate.

Deci convalescentul ia din castron in căușul 1 al dispozitivului mai multa sau mai putina mancare, lichida sau semilichida ducand-o la gura beneficiind de amortizarea, reducerea dezechilibrarilor cauzate de tremorul mainii, prin actiunea de intindere destindere al mansonului 8 gofrat, prin deplasarea pistonului du-te-vino, permis de compresibilitatea buna a lichidului de lucru si a excamotarii sus-jos, stanga-dreapta si in orice directie a articulatiei sferice cu o sensibilitate mare, cauzate de placarea

suprafetelor de frecare cu tetraflorurametilxilena cum este cea de pe tigaile de care nu se lipeste mancarea.

Dispozitivul ajutator auto_alimentatiei, conform inventiei prezinta urmatoarele avantaje:

- marestea capacitatea de auto_alimentare a gurii persoanelor cu tremor in maini, cu hrana lichida;
- reduce dezechilibrarile căușului lingurii dotate cu dispozitivul respectiv;
- căușul lingurii nu se varsa in timpul transportului hranei lichide sau semi de la castron la gura, stabilizandu-si pozitia;
- constructie unitara;
- fiabilitate buna;
- robustețe mecanica;
- cost modest;
- mentenanta usoara;
- se poate folosi si la lingura de metalurgie.

Referinte:

- Manualul inginerului mecanic.....de Hutte
- Internet

REVENDICARI

1. Dispozitiv ajutator autoalimentatiei batranilor, persoanele cu tremor in membrele superioare caracterizat prin aceea ca in scopul maririi capacitatii de autoalimentatiei a reducerii dezechilibrarilor in timpul transportului hranei lichide sau semilichide cu lingura (1) de la farfurie la gura, este constituit dintr-o articulatie sferica (4;7;14) limitata excamotarii cu un bolt (2) impotriva rotirilor laterale intr-un locas ("e"), dintr-o semicarcasa sferica (7) si un surub (20) amplasat dorsal, median, pe cealalta semicarcasa sferica (4) pentru limitarea si reglarea excamotarii de la orizontala.

2. Dispozitiv ajutator conform revendicarii 1 caracterizat prin aceea ca sfera (14) articulatiei este prevazuta cu un alezaj (18) cilindric longitudinal in care culiseaza du-te-vino un piston (15) cu garnituri de etansare (16) a unui lichid de lucru nou (19) cu compresabilitate mare cum este lichidul din suspensiile automobilelor Ferrari sau uleiul de nuca, lichid (19) care nu comunica prin piston (15), ci este separat in fata si in spatele lui si care preia vibratiile transmise prin manerul (10) lingurii (1).

3. Dispozitiv, conform revendicarii 1 caracterizat prin aceea ca semicarcasa (7) sferica posterioara asamblata etans prin filetare (6) de cea anterioara (4) solidara cu căușul (1) lingurii este legata mobil de manerul (10) al sistemului printr-un manson (8) flexibil, gofrat, din cauciuc alimentar, printr-o asamblare ovala ("b") sau elipsoidala cu niste inele (11) de siguranta, manson (8) care preia oscilatiile fortate din sistem cat si vibratiile de rotatie.

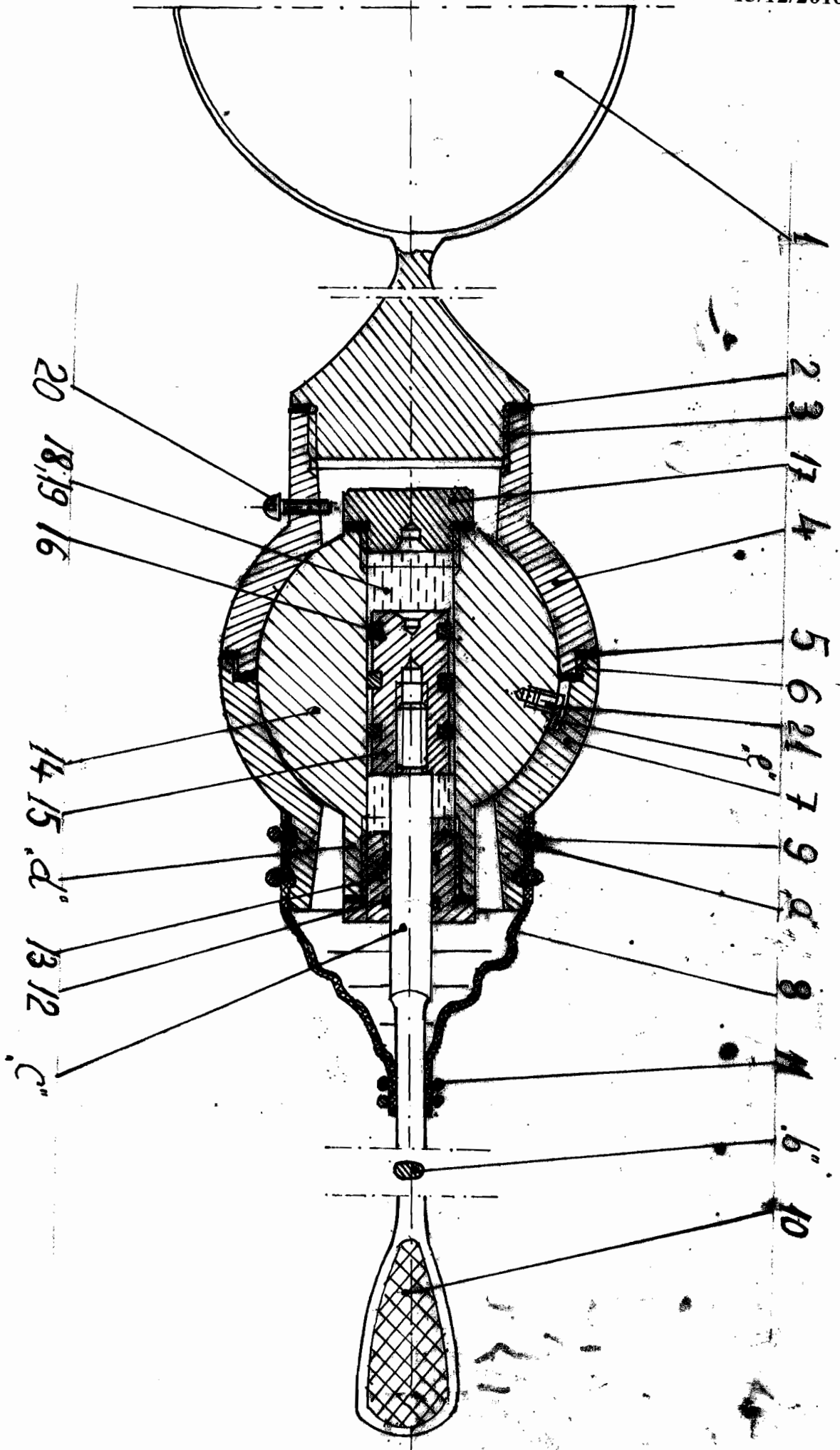


FIG. 1

Handwritten signature or initials.