



(12) **CERERE DE BREVET DE INVENȚIE**

(21) Nr. cerere: **a 2018 01093**

(22) Data de depozit: **12/12/2018**

(41) Data publicării cererii:
30/06/2020 BOPI nr. **6/2020**

(71) Solicitant:
• **HRIȚUC ADELINA, STR.PACEA, NR.74,
BOTOȘANI, BT, RO**

(72) Inventatori:
• **HRIȚUC ADELINA, STR.PACEA, NR.74,
BOTOȘANI, BT, RO**

(54) **SUPORT DE CARTE PENTRU ASIGURAREA CITIRII
ÎN DIFERITE POZIȚII**

(57) Rezumat:

Invenția se referă la un suport de carte reglabil, utilizat în special de cititor, atunci când se află în poziții de relaxare sau când folosirea mâinilor este indisponibilă. Suportul conform invenției este compus dintr-o piesă (1) de tip flanșă, cu ajutorul căreia se fixează într-un perete și de care este atașat un suport (6), prin intermediul unei țevi (3) interioare care culisează în interiorul unei țevi (2) exterioare, al unei țevi (5) intermediare și al unei piese (7) de legătură, suportul (6) fiind prevăzut cu un capac (8) realizat dintr-un material transparent, pentru imobilizarea unei cărți de diferite grosimi, un tub (10) flexibil cu mobilitate limitată este atașat suportului (6), având la extremitatea liberă un bec (11) de iluminare de tip led, alimentat de la o baterie dispusă într-un locaș dintr-o piesă (12) de susținere asamblată în suport (6) și protejată cu un capac (13).

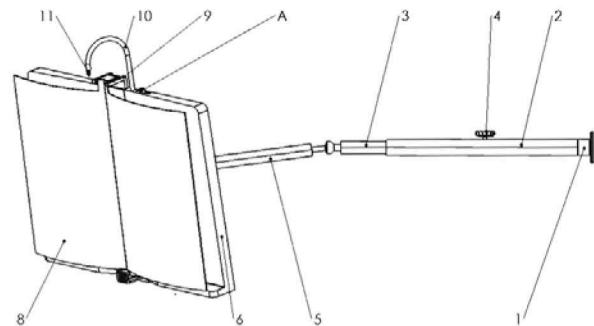
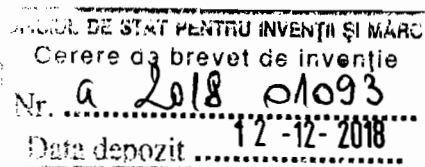


Fig. 1

Revendicări: 6
Figuri: 5





SUPPORT DE CARTE PENTRU ASIGURAREA CITIRII ÎN DIFERITE POZIȚII

Prezenta invenție se referă la un suport de carte reglabil, utilizat, în special, pentru a asigura poziționarea cărților de citit atunci când cititorul se află în poziții de relaxare, ori folosirea mâinilor este indisponibilă.

Este cunoscut un suport de carte care permite citirea în poziție înclinată a cititorului fără necesitatea utilizării mâinilor [1]. Acest suport de carte prezintă dezavantajele că nu permite adaptarea suportului la poziția culcată a cititorului, reglajele posibile sunt limitate și incomode, nu asigură iluminarea paginii în curs de citire, adaptarea la diferite dimensiunii corporale ale cititorului, prindere slabă a cărții.

Problema pe care o rezolvă invenția este realizarea unui suport de carte pentru asigurarea citirii din poziția culcată a cititorului, asigurând totodată reglarea facilă a suportului și după alte diverse poziții ale corpului cititorului.

Supportul de carte pentru asigurarea citirii în diferite poziții, conform invenției, înlătură dezavantajele de mai sus prin aceea că în scopul fixării în apropierea cititorului așezat culcat în pat, este prevăzut cu o piesă de tip flanșă, dispunând de 4 găuri pentru șuruburi prin care se fixează în perete, iar în scopul reglării distanței dintre carte și cititor este prevăzut cu o îmbinare telescopică ce presupune deplasarea și imobilizarea unei țevi interioare cu secțiune hexagonală în interiorul unei alte țevi exterioare având tot secțiune hexagonală, imobilizarea realizându-se cu ajutorul unui șurub ce poate pătrunde în găurile filetate existente în țeava exterioară, capătul tijei filetate a șurubului pătrunzând într-o gaură existentă în țeava interioară, în timp ce în scopul reglării înclinării suportului de carte în poziție optimă față de direcția privirii este înzestrat cu 2 articulații sferice, prima articulație fiind între țeava interioară a îmbinării telescopice și tija intermediară, iar cea de-a doua fiind între tija intermediară și suport, iar pentru imobilizarea în poziția dorită articulațiile sferice folosesc un ajustaj cu strângere ușoară, iar în scopul reținerii cărții pentru a evita căderea din suport și fixarea pe o anumită pagină a cărții, este prevăzut cu un capac din material transparent ce poate fi basculat prin intermediul unui lagăr cilindric aflat în partea superioară a suportului, la partea inferioară capacul fiind prevăzut cu o tijă curbilinie ale cărei proeminențe pot pătrunde în orificiile aflate în zona curbilinie din partea inferioară a suportului, iar în scopul adaptării pentru prinderea unor cărți de grosimi diferite tija lagărului cilindric poate fi deplasată și introdusă în locașuri cilindrice incomplete ale unei piese prevăzute în partea superioară a suportului, în timp ce pentru a facilita citirea în condiții de iluminare scăzută și al

direcționării luminii spre carte la suport este atașat un tub flexibil, având la capăt un bec comandat printr-un întrerupător amplasat în partea superioară a suportului, alimentat de la o baterie amplasată pe partea posterioară a suportului unde este prevăzută o piesă de susținere cu un locaș special pentru baterie.

Suportul de carte conform invenției prezintă următoarele avantaje:

- construcție relativ simplă și robustă;
- adaptabilitate pentru diferite mărimi ale cărților;
- adaptabilitate pentru diferite dimensiuni corporale ale cititorilor;
- posibilitate de utilizare inclusiv în condiții deficitare de iluminare;
- posibilitate de utilizare de către cititori în poziții confortabile, când utilizarea mâinilor este imposibilă;

-posibilitate de așezare a suportului în orice poziție și la orice unghi de înclinare datorită cuplelor sferice și a construcției brațelor articulate;

-sistem simplu de fixare a cărții și implicit a paginilor curente și efort mic depus pentru a schimba paginile datorită designului capacului din plastic transparent.

Se dă în continuare un exemplu de realizare a invenției în legătură cu figurile 1...5 care reprezintă:

- fig. 1, vedere principală a ansamblului;
- fig. 2, vedere din spate a suportului de carte;
- fig. 3, îmbinarea telescopică;
- fig. 4, partea superioară a suportului de carte cu evidențierea iluminării și a piesei suport
- fig. 5, partea inferioară a suportului de carte cu evidențierea proeminențelor și a găurilor din suport.

Suportul de carte conform invenției dispune de o piesă de tip flanșă **1**, prevăzută cu 4 găuri pentru fixarea suportului în perete și cu o gaură centrală cilindrică în care va pătrunde zona cilindrică a unei țevi exterioare **2**. În această țevă exterioară **2** poate culisa o țevă interioară **3**, ambele țevi având profil hexagonal și nefiind posibilă rotirea țevii interioare **3** în interiorul țevii exterioare **2**. Țeava interioară **3** se deplasează pe poziție pentru citirea comodă a cărții și se fixează prin intermediul unui șurub **4** care poate pătrunde într-una din găurile filetate existente în țeava exterioară **2** și într-o gaură nefiletată existentă în țeava interioară **3**.

La capătul țevii **3** se află o treaptă de forma unei calote parțial sferice în care pătrunde zona sferică a tije intermediare **5**. Între calota parțial sferică și zona sferică a tije intermediare **5** există un ajustaj cu strângere redusă care permite poziționarea și rămânerea în poziția dorită a unui suport **6**. La celălalt capăt al tije intermediare **5** se află o zonă de forma unei calote parțial sferice în care pătrunde treapta sferică a unei piese de legătură **7**, ce se assemblează prin lipire la suportul **6**.

Suportul **6** este prevăzut cu un capac **8** din material transparent pentru imobilizarea unei cărți (nefigurată). Capacul **8** este prevăzut în partea inferioară cu o zonă cu proeminențe ce pot pătrunde în orificii de formă adecvată proeminențelor existente, într-o zonă din partea inferioară a suportului **6**. Existența acestor găuri și proeminențe permite o bună imobilizare a cărții prin apăsarea capacului **8** pe suportul **6**. Totodată, capacul **8** este prevăzut în partea superioară cu o treaptă având 2 capete de tip arbore cilindric ce vor pătrunde în niște canale de formă parțial cilindrică existente într-o piesă suport **9** asamblată prin presare în suportul **6** și constituind un ajustaj cu strângere cu secțiune transversală de formă pătrată.

Piesa suport **9** dispune de mai multe canale de formă parțial cilindrică, permițând poziționarea și fixarea capacului **8** pentru diferite grosimi ale cărții. Canalele de forma parțial cilindrică din piesa suport **9** au rolul de lagăre pentru treptele cilindrice ale capacului **8**.

Un tub flexibil **10** cu mobilitate limitată este atașat suportului **6** având la extremitatea liberă un bec **11** de iluminare de tip led a cărui aprindere este comandată de la un întrerupător **A** existent în partea superioară a suportului **6**. Becul **11** este alimentat de la o baterie (nefigurată) aflată într-un locaș dintr-o piesă de susținere **12** asamblată la suportul **6** și protejată cu un capac **13**.

Revendicări

1. Suport de carte pentru asigurarea citirii în diferite poziții, *caracterizat prin aceea că*, în scopul fixării în apropierea cititorului așezat culcat în pat este prevăzut cu o piesă de tip flanșă (1), dispunând de 4 găuri pentru șuruburi prin care se fixează în perete;

2. Suport de carte conform revendicării 1, *caracterizat prin aceea că*, în scopul reglării distanței dintre carte și cititor este prevăzut cu o îmbinare telescopică ce presupune deplasarea și imobilizarea unei țevi interioare (3) cu secțiune hexagonală în interiorul unei alte țevi exterioare (2) având tot secțiune hexagonală, imobilizarea realizându-se cu ajutorul unui șurub (4) ce poate pătrunde în găurile filetate existente în țeava exterioară (2), capătul tije filetate a șurubului (4) pătrunzând într-o gaură existentă în țeava interioară (3);

3. Suport de carte conform revendicărilor 1 și 2, *caracterizat prin aceea că*, în scopul reglării înclinării suportului de carte în poziție optimă față de direcția privirii este înzestrat cu 2 articulații sferice, prima articulație fiind între țeava interioară (3) a îmbinării telescopice și tija intermediară (5), iar cea de-a doua fiind între tija intermediară (5) și suportul (6), iar pentru imobilizarea în poziția dorită, articulațiile sferice folosesc un ajustaj cu strângere ușoară;

4. Suport de carte conform revendicărilor 1, 2 și 3, *caracterizat prin aceea că*, în scopul reținerii cărții pentru a evita căderea din suportul (6) și fixarea pe o anumită pagină a cărții, este prevăzut cu un capac (8) din material transparent ce poate fi basculat prin intermediul treptei având 2 capete tip arbore cilindric ce vor pătrunde în niște canale de formă parțial cilindrică existente într-o piesă suport (9), la partea inferioară capacul (8) fiind prevăzut cu o tijă curbilinie ale cărei proeminențe pot pătrunde în orificiile aflate în zona curbilinie din partea inferioară a suportului (6);

5. Suport de carte conform revendicărilor 1, 2, 3 și 4, *caracterizat prin aceea că*, în scopul adaptării pentru prinderea unor cărți de grosimi diferite, treapta de tip arbore al capacului (8) poate fi deplasată și introdusă în locașuri cilindrice incomplete ale piesei suport (9) prevăzută în partea superioară a suportului (6);

6. Suport de carte conform revendicărilor 1, 2, 3, 4 și 5, *caracterizat prin aceea că*, pentru a facilita citirea în condiții de iluminare scăzută și al direcționării luminii spre carte la suportul (6) este atașat un tub flexibil (10), având la capăt un bec (11) comandat printr-un întrerupător (A) amplasat în partea superioară a suportului (6) și alimentat de la o baterie amplasată pe partea posterioară a suportului (6) unde este prevăzută o piesă de susținere (12) cu un locaș special pentru baterie.

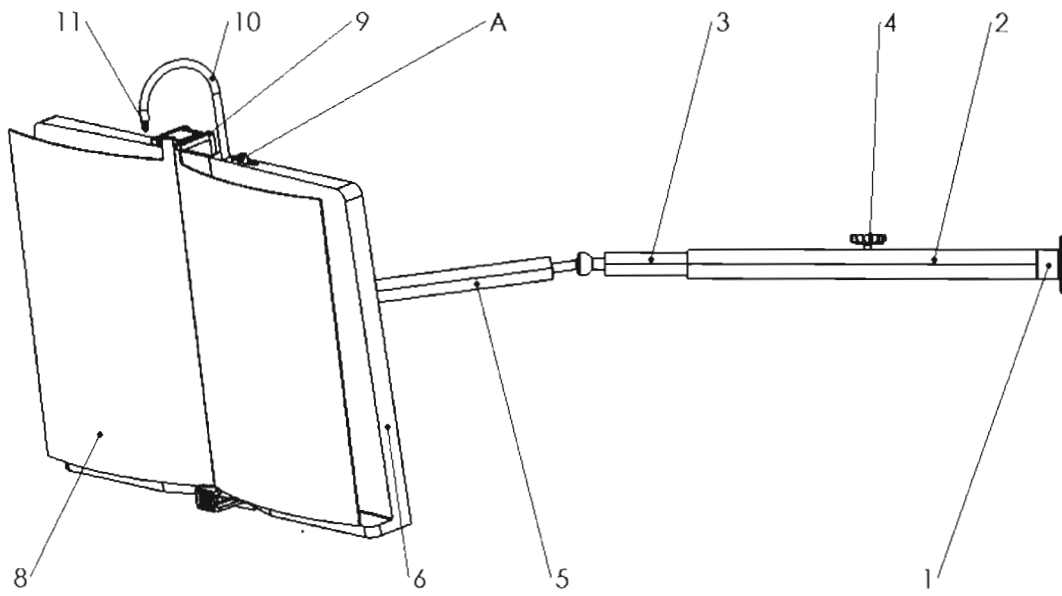


Fig. 1

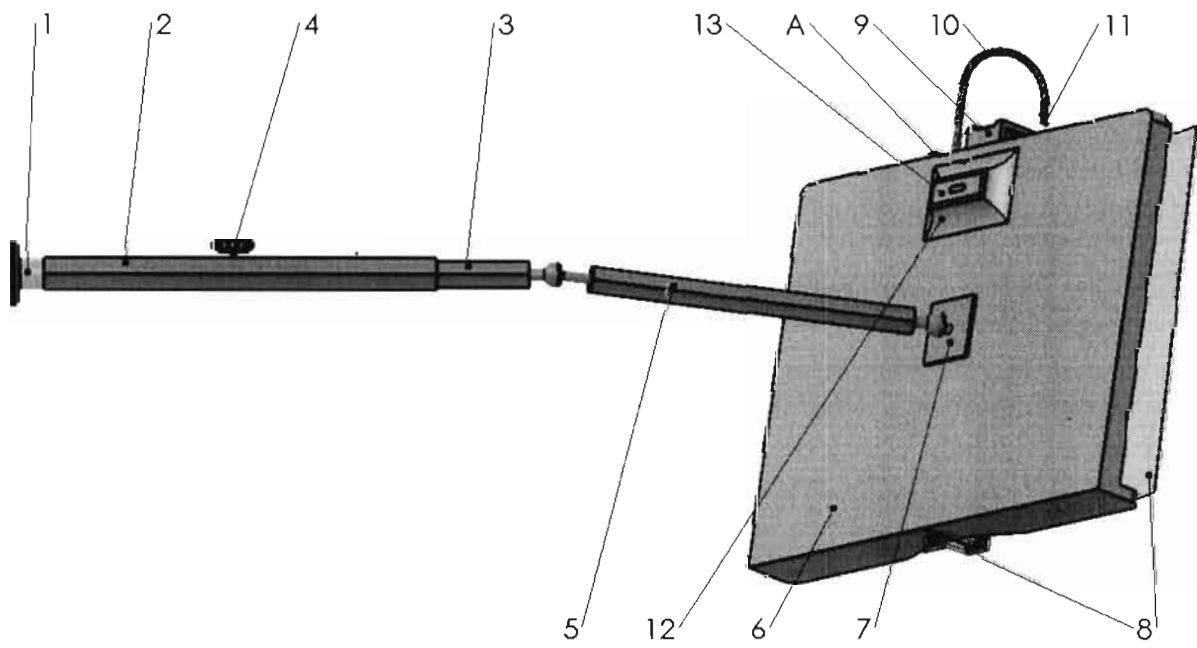


Fig. 2

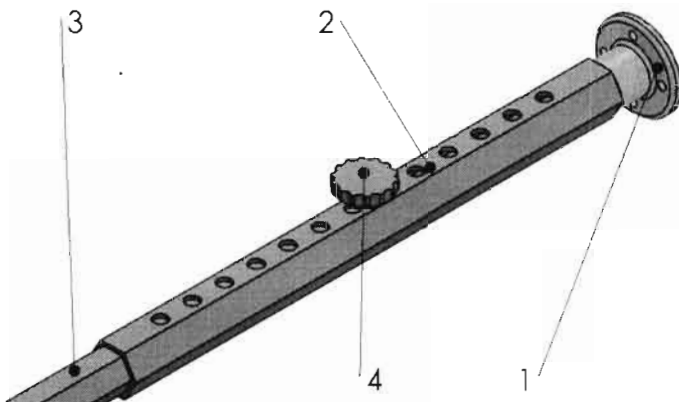


Fig. 3

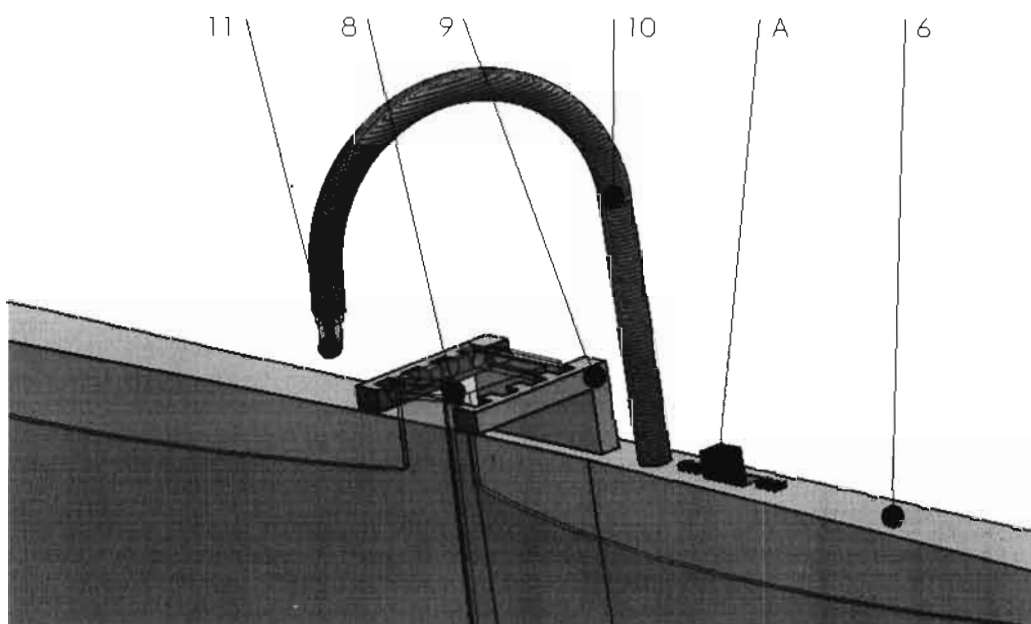


Fig. 4

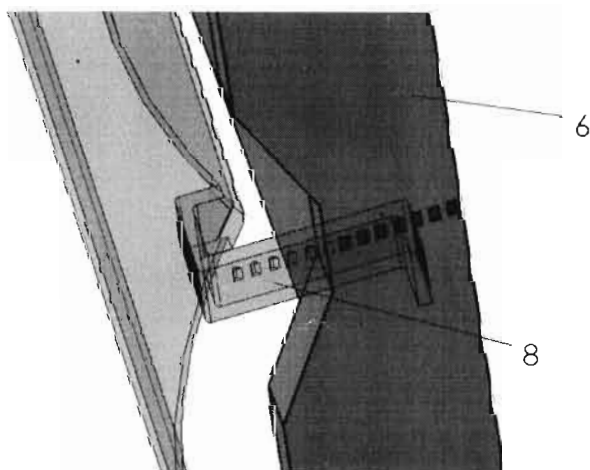


Fig. 5