



(12) CERERE DE BREVET DE INVENȚIE

(21) Nr. cerere: a 2018 01060

(22) Data de depozit: 05/12/2018

(41) Data publicării cererii:  
30/06/2020 BOPI nr. 6/2020

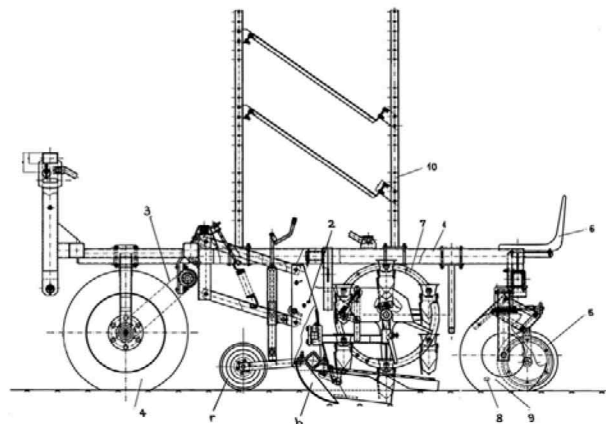
(71) Solicitant:  
• INSTITUTUL NAȚIONAL DE  
CERCETARE-DEZVOLTARE PENTRU  
MAȘINI ȘI INSTALAȚII DESTINATE  
AGRICULTURII ȘI INDUSTRIEI  
ALIMENTARE, INMA-  
BD.ION IONESCU DE LA BRAD NR. 6,  
SECTOR 1, BUCUREȘTI, B, RO

(72) Inventatori:  
• MUSCALU ADRIANA, STR. CLUJ NR.81,  
BL.9, ET.7, SC.3, AP.101, SECTOR 1,  
BUCUREȘTI, B, RO;  
• SORICĂ CRISTIAN, INTRAREA COSMINA  
NR.52, AP.6, SECTOR 5, BUCUREȘTI, B,  
RO;  
• GANEA-CHRISTU IOAN, STR. CĂPĂLNA  
NR. 1, BL. 14D, SC. 1, AP. 6, SECTOR 1,  
BUCUREȘTI, B, RO;  
• TUDORA CĂTĂLINA,  
DRUMUL MURGULUI NR.4, BL.C 4, SC.5,  
ET.4, AP.59, SECTOR 3, BUCUREȘTI, B,  
RO

(54) ECHIPAMENT MULTIFUNCȚIONAL DE ÎNFIINȚAT CULTURI  
DE PLANTE MEDICINALE

(57) Rezumat:

Invenția se referă la un echipament multifuncțional destinat înființării culturilor de plante medicinale pe suprafețe reduse, pe un singur rând, corespunzătoare fermelor mici și mijlocii. Echipamentul conform invenției este compus dintr-un cadru (1) metalic prevăzut cu o secție (2) pentru plantat care are un distribuitor rotativ cu cupe, vertical, pentru distribuția dorită a plantelor pe rând, o transmisie (3) cu lanț de la o roată (4) de sprijin printr-un ax intermediar către secția (2) de plantat având un brăzdar (b) și o roată (r) de tasare, cadrul (1) având prevăzute niște roți (8 și 9) de sprijin, spate cu ecartament reglabil, niște roți (5) tandem pentru tasarea finală, în vederea fixării și pentru o mai bună aderență a solului la materialul vegetal, un scaun (6) pentru un operator care introduce materialul vegetal în cupele unui distribuitor (7) rotativ vertical, și un suport (10) pentru lădițele cu materialul plantat.



Revendicări: 1  
Figuri: 1

Cu începere de la data publicării cererii de brevet, cererea asigură, în mod provizoriu, solicitantului, protecția conferită potrivit dispozițiilor art.32 din Legea nr.64/1991, cu excepția cazurilor în care cererea de brevet de invenție a fost respinsă, retrasă sau considerată ca fiind retrasă. Întinderea protecției conferite de cererea de brevet de invenție este determinată de revendicările conținute în cererea publicată în conformitate cu art.23 alin.(1) - (3).



OFICIUL DE STAT PENTRU INVENȚII ȘI MĂRCI  
Cerere de brevet de invenție  
Nr. a 218 01060  
Data depozit ... 05.12.2018...

## ECHIPAMENT MULTIFUNCȚIONAL DE ÎNFIINȚAT CULTURI DE PLANTE MEDICINALE

Invenția se referă la un echipament multifuncțional destinat înființării culturilor de plante medicinale pe suprafețe reduse, pe un singur rând, corespunzătoare fermelor mici și mijlocii.

În stadiul tehnicii există mașini și echipamente care lucrează în agregat cu un tractor destinate pentru plantarea în câmp, sere sau solarii a răsadurilor de legume, tutun și a altor răsaduri asemănătoare ca formă și dimensiuni, exemple: MULTIROZSADA al Firmei Akpil (Polonia), ROTARY-ONE al Firmei Holland Transplanter Co (SUA).

Aceste mașini au dezavantajele complexității constructive cu cost ridicat, fiind prevăzute cu mai multe secții de plantare și instalații suplimentare de udare și/sau cu sisteme de fertilizare.

Problema tehnică pe care o rezolvă invenția constă în realizarea unui echipament multifuncțional simplificat care să efectueze operația de încorporare în sol, pe un rând, direct în câmp a mai multor tipuri de material vegetal: răsad cu sau fără balot nutritiv, butași, stoloni, pe parcele medii și mici.

Echipamentul este compus dintr-un cadru metalic prevăzut cu o roată de sprijin care are rol de transmitere a mișcării către un ax intermediar și apoi către secția de plantat care are un distribuitor rotativ cu cupe, vertical, pentru distribuția dorită a plantelor pe rând. Secția de plantare are în componență elementele clasice cum ar fi brăzdar, roată de tasare sol în fața brăzdarului, roți tandem pentru tasarea finală în vederea fixării și unei mai bune aderențe a solului la materialul vegetal și un mecanism tip paralelogram deformabil, iar pe cadru se află montat un scaun pentru operator și un suport pentru lădițele cu materialul de plantat.

Avantajele pe care le conferă echipamentul propus constau în suplețea constructivă și implicit costul redus al acestuia, posibilitatea de reglare într-o plajă largă de distribuție a materialului vegetal, care poate fi reprezentat de diferite categorii de plante: răsad cu sau fără balot nutritiv, butași, stoloni.

Un alt avantaj constă în posibilitatea utilizării pe parcele medii și mici, putând fi achiziționată și exploatată de micii fermieri.

Se prezintă în continuare un exemplu de realizare a invenției în legătură și cu figura 1 care reprezintă ansamblul general al echipamentului.



*MaC*

Echipamentul multifuncțional de înființat culturi de plante medicinale este compus din cadrul **1** metalic prevăzut cu secția de plantat **2** care are un distribuitor rotativ cu cupe, vertical, nepoziționat, pentru distribuția dorită a plantelor pe rând, transmisia **3** cu lanț de la roata de sprijin **4** printr-un ax intermediar către secția de plantat **2** cu brăzdar **b** și roată de tasare **r**, cadrul echipamentului având prevăzute roțile de sprijin spate **8** și **9** cu ecartament reglabil, roțile tandem **5** pentru tasarea finală în vederea fixării și unei mai bune aderențe a solului la materialul vegetal, scaunul **6** pentru operatorul care introduce materialul vegetal în cupele distribuitorului rotativ vertical **7** și suportul **10** pentru lădițele cu materialul de plantat.

Operația de alimentare cu materialul vegetal în cupele distribuitorului secției se execută manual de către operatorul care realizează și reglarea distribuției prin alegerea din schema plasată pe apărătoarea transmisiei a combinației potrivite de roți de lanț corelată cu un anumit număr de cupe.



Meac

## REVENDICARE

1. Echipament multifuncțional de înființat culturi de plante medicinale, **caracterizat prin aceea că**, este compus din cadrul **1** metalic prevăzut cu secția de plantat **2** care are un distribuitor rotativ cu cupe, vertical, nepoziționat, pentru distribuția dorită a plantelor pe rând, transmisia **3** cu lanț de la roata de sprijin **4** printr-un ax intermediar către secția de plantat **2** cu brăzdar **b** și roată de tasare **r**, cadrul echipamentului având prevăzute roțile de sprijin spate **8** și **9** cu ecartament reglabil, roțile tandem **5** pentru tasarea finală în vederea fixării și unei mai bune aderențe a solului la materialul vegetal, scaunul **6** pentru operatorul care introduce materialul vegetal în cupele distribuitorului rotativ vertical **7** și suportul **10** pentru lădițele cu materialul de plantat.



Waca

12

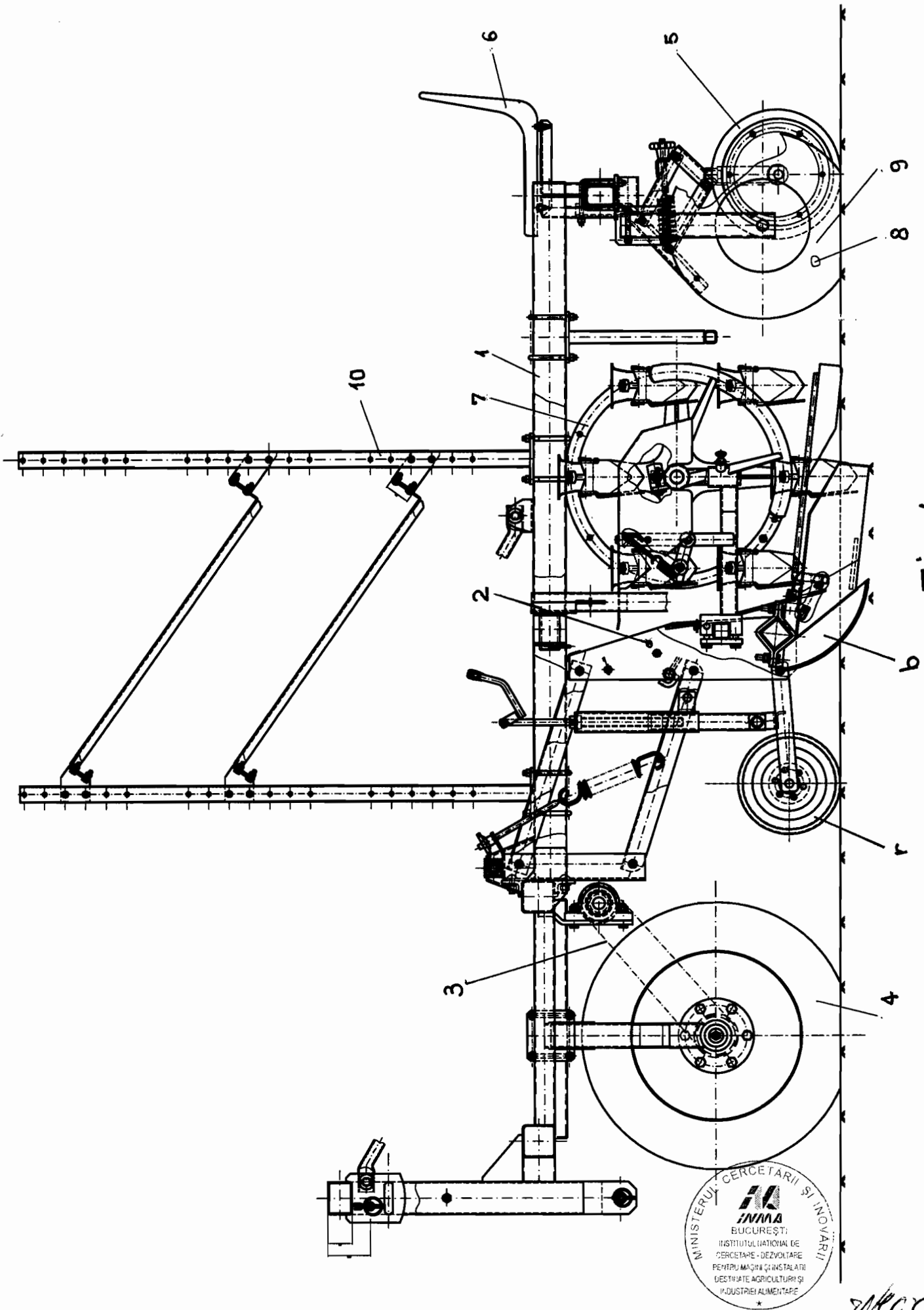


Fig.1

MINISTERUL CERCETARII SI INOVARII  
INMA  
BUCURESTI  
INSTITUTUL NATIONAL DE  
CERCETARE - DEZVOLTARE  
PENTRU MASINA SI INSTALATI  
DESTINATE AGRICULTURII SI  
INDUSTRIEI ALIMENTARE

Macob