

(12)

## CERERE DE BREVET DE INVENȚIE

(21) Nr. cerere: **a 2018 01026**

(22) Data de depozit: **03/12/2018**

(41) Data publicării cererii:  
**30/06/2020** BOPI nr. **6/2020**

(71) Solicitant:  
• **INSTITUTUL NAȚIONAL DE  
CERCETARE-DEZVOLTARE PENTRU  
MAȘINI ȘI INSTALAȚII DESTINATE  
AGRICULTURII ȘI INDUSTRIEI  
ALIMENTARE, INMA,  
BD. ION IONESCU DE LA BRAD NR.6,  
SECTOR 1, BUCUREȘTI, B, RO**

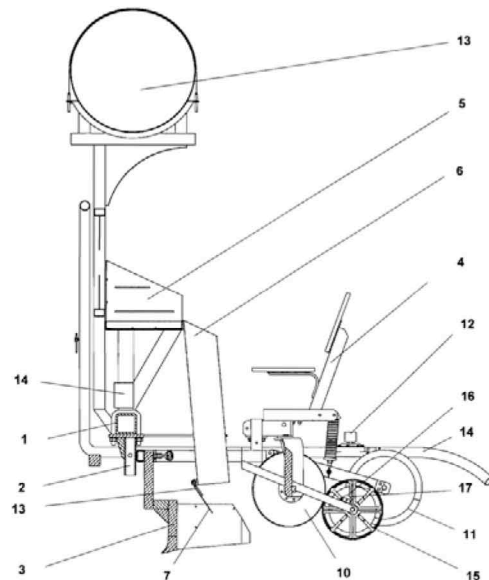
(72) Inventatori:  
• **VLĂDUȚ NICOLAE VALENTIN,  
STR.LAGUNA ALBASTRĂ, NR.10B,  
SAT CORBEANCA,  
COMUNA CORBEANCA, IF, RO;**

• **MARIN EUGEN, STR.SOMEȘUL RECE,  
NR.79, AP.1, SECTOR 1, BUCUREȘTI, B,  
RO;**  
• **DUMITRU IULIAN, BDUL.1 MAI, NR.29,  
BL.C9, SC.3, AP.114, SECTOR 6,  
BUCUREȘTI, B, RO;**  
• **MATEI GHEORGHE,  
STR.PENEȘ CURCANUL, NR.1, BL.B1,  
SC.1, AP.11, CRAIOVA, DJ, RO;**  
• **APOSTOL LIVIA, STR.DUNAVĂȚ NR.11,  
BL.51A, SC.C, ET.2, AP.47, SECTOR 5,  
BUCUREȘTI, B, RO;**  
• **VOICEA IULIAN FLORIN,  
STR.PETRE D.IONESCU, NR.51, BL 87,  
SC.5, AP.303, ET.7, SECTOR 3,  
BUCUREȘTI, B, RO**

## (54) ECHIPAMENT PENTRU PLANTAT TUBERCULI DE TOPINAMBUR

### (57) Rezumat:

Invenția se referă la un echipament agricol destinat plantării semimecanizate a tuberculilor de topinambur la distanțe dorite egale pe rând, concomitent cu udarea localizată automatizată, pe terenuri agricole cu pantă de până la 6°. Echipamentul conform invenției este alcătuit dintr-un cadru (1) pe care se montează, prin intermediul unor suporturi (2), niște brăzdare (3) pentru deschiderea de rigole, un scaun (4) pentru operator, niște cutii (5) pentru materialul de plantat, niște tuburi (6) pentru conducerea tuberculilor, care sunt prevăzute cu niște deflectoare (7) elastice pe care sunt montați niște senzori (8) optoelectronici care sesizează prezența tuberculilor și transmit semnale la o unitate (9) de comandă, pentru a deschide niște electrovane (12) închise, dispuse în circuitul unui rezervor (13) de apă, niște furtunuri (14) pentru conducerea apei în spațiul vital în cantități precise și uniforme, și un dispozitiv (15) pentru semnalizarea acustică, prevăzut cu un clopot (16) mic care emite sunete atunci când este atins, în timpul lucrului, de un ciocănel (17) elastic și reglabil, pentru ca operatorul să poată distribui câte un tubercul la fiecare semnal acustic.



Revendicări: 1  
Figuri: 1

Cu începere de la data publicării cererii de brevet, cererea asigură, în mod provizoriu, solicitantului, protecția conferită potrivit dispozițiilor art.32 din Legea nr.64/1991, cu excepția cazurilor în care cererea de brevet de invenție a fost respinsă, retrasă sau considerată ca fiind retrasă. Întinderea protecției conferite de cererea de brevet de invenție este determinată de revendicările conținute în cererea publicată în conformitate cu art.23 alin.(1) - (3).



## ECHIPAMENT PENTRU PLANTAT TUBERCULI DE TOPINAMBUR

Invenția se referă la un echipament agricol destinat plantării semimecanizate a tuberculilor de topinambur la distanțe dorite egale pe rând, concomitent cu udarea localizată automatizată, pe terenuri agricole cu pantă de până la 6°.

Respectarea schemei de plantat pe rând și repartizarea judicioasă a udării concomitent cu plantarea tuberculilor de topinambur, care este mai economică și ușor de utilizat, reprezintă cele mai importante cerințe agrotehnice în reușita prinderii plantelor.

În stadiul tehnicii se folosește o gamă largă de echipamente tehnice pentru plantat tuberculi în sistemul semimecanizat care constă în efectuarea următoarelor operații: deschiderea rigolelor, distribuirea manuală a tuberculilor și acoperirea acestora cu ajutorul rarițelor sau oganelor de acoperire de tip disc, montate pe secțiile cultivatoarelor.

Aceste echipamente prezintă dezavantajele majore că nu au prevăzute sisteme de avertizare pentru plantarea tuberculilor de topinambur cu forme neregulate la diferite distanțe egale pe rând și sisteme de udare localizată concomitent cu plantarea din cauza faptului că sunt dimensionate numai pentru plantarea tuberculilor, care au fost în prealabil sortați.

Problema tehnică pe care invenția își propune să o rezolve, constă în realizarea unui echipament pentru efectuarea simultană lucrării de plantat tuberculi de topinambur cu forme neregulate și udarea localizată automatizată, care să fie prevăzut cu un sistem mecanic de avertizare acustică pentru plantarea semimecanizată la distanțe dorite egale pe rând și un sistem de comandă automat de udare localizată.

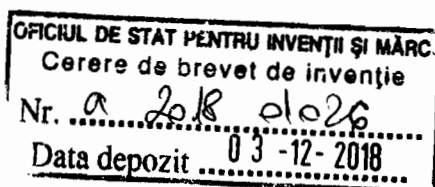
Echipamentul pentru plantat tuberculi de topinambur, conform invenției, rezolvă problema tehnică și elimină dezavantajele menționate prin aceea că se compune dintr-un cadru pe care se montează cu ajutorul unor suporturi niște brăzdare deschizătoare de rigole, niște cutii pentru materialul de plantat, niște tuburi prevăzute cu deflector elastic și senzor optoelectronic care în momentul sesizării prezenței unui tubercul transmite un semnal unei unități de comandă pentru deschiderea unei electrovane normal închise în scopul udării localizate prin evacuarea unei cantități de apă dintr-un rezervor prin furtunurile pentru conducerea apei în spațiul vital de creștere al tuberculilor, iar pentru plantarea tuberculilor la distanțe pe rând dorite egale are în alcătuire un dispozitiv de semnalizare acustică pe care este montat un clopot mic care emite sunete atunci când în timpul lucrului este atins de un ciocănel elastic și reglabil pentru ca operatorul să poată a distribui câte un tubercul la fiecare semnal acustic.

Avantajele acestui echipament constau în următoarele:

- realizează toate operațiile ce țin de plantat la o singură trecere, respectiv, plantarea tuberculilor de topinambur la distanțe dorite egale pe rând și udarea localizată cu economie de manoperă și combustibil;
- are o construcție simplificată, datorită soluțiilor noi alese, care îi conferă realizare ușoară din punct de vedere tehnologic, siguranță în exploatare, întreținere, reglaje simple și ușor de exploatat.

Se prezintă în continuare un exemplu de realizare a invenției în legătură și cu fig. 1 care reprezintă:

Fig. 1 – Echipament pentru plantat tuberculi de topinambur - vedere laterală



Echipamentul pentru plantat tuberculi de topinambur este compus din cadrul **1**, suportii **2**, brăzdarele **3** pentru deschiderea de rigole, scaunele **4** pentru operatori, cutiile **5** pentru materialul de plantat, tuburile **6** pentru conducerea tuberculilor, deflectoarele elastice **7**, senzorii optoelectronici **8**, unitatea de comandă **9**, discurile **10** pentru acoperirea tuberculilor, roțile **11** pentru tasarea tuberculilor plantați, electrovanele normale închise **12**, rezervorul de apă **13**, furtunurile **14** pentru conducerea apei în spațiul vital, dispozitivul **15** pentru semnalizarea acustică, clopotul mic **16** și ciocănelul elastic și reglabil **17**.

În timpul lucrului, prin deplasarea echipamentului, brăzdarele **3** deschid rigole în care operatorul așezat pe scaunul **4** din cutiile **5** prin tuburile **6** distribuie câte un tubercul de topinambur la fiecare semnal acustic emis de clopotul mic **16**, iar tuberculii înainte de a se așeza în rigole lovesc deflectoarele elastice **7** pe care sunt montați senzorii optoelectronici **8**, care trimit semnale la unitatea de comandă **9** pentru deschiderea electrovanelor normale închise **12** care evacuează o cantitate de apă din rezervorul de apă **13** prin furtunurile **14** realizând plantarea la distanțe dorite egale pe rând concomitent cu udarea localizată.



A handwritten signature in black ink, consisting of several stylized, overlapping loops and lines.

## REVENDICARE

Echipament pentru plantat tuberculi de topinambur, alcătuit dintr-un cadru(1), pe care se montează prin intermediul unor suporturi (2) niște brăzdare (3) pentru deschiderea de rigole, scaunele (4) pentru operatori, cutiile (5) pentru materialul de plantat, tuburile (6) pentru conducerea tuberculilor și niște organe de lucru auxiliare, **caracterizat prin aceea că** tuburile (6) sunt prevăzute cu niște defletoare elastice (7) pe care sunt montați senzorii optoelectronici (8), care sesizează prezența tuberculilor și transmit semnale la o unitate de comandă (9), pentru a deschide niște electrovane normal închise (12), aflate în circuitul unui rezervor de apă (13) și niște furtunuri (14) pentru conducerea apei în spațiul vital în cantități precise și uniforme, iar dispozitivul (15) pentru semnalizarea acustică are în componență un clopot mic (16) care emite sunete atunci când în timpul lucrului este atins de un ciocănel elastic și reglabil (17) pentru ca operatorul să poată distribui câte un tubercul la fiecare semnal acustic, realizând astfel plantarea la distanțe dorite egale pe rând concomitent cu udarea localizată.



12

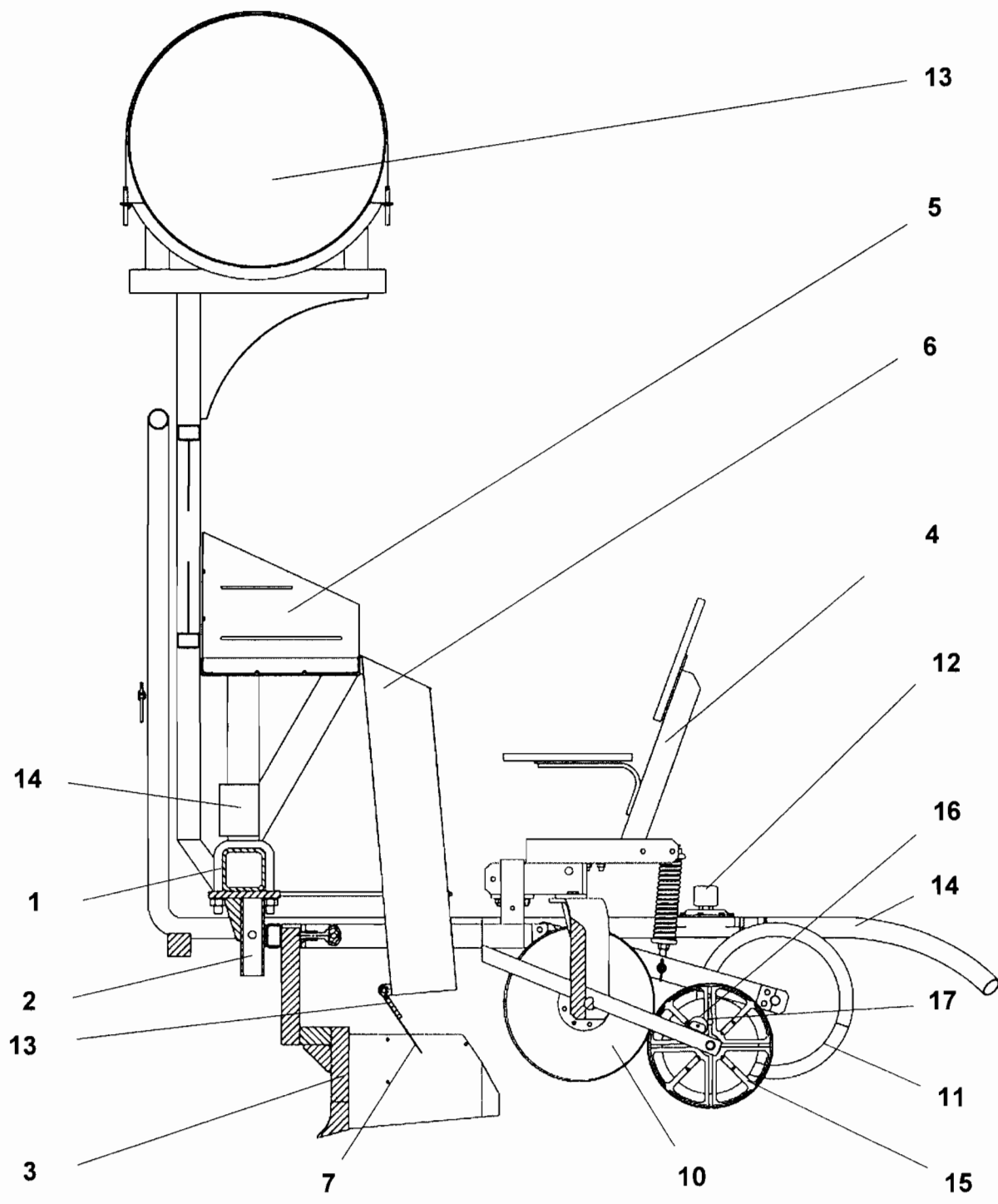


Fig. 1



Handwritten signature