

(12) CERERE DE BREVET DE INVENȚIE

(21) Nr. cerere: a 2018 00928

(22) Data de depozit: 21/11/2018

(41) Data publicării cererii:  
29/05/2020 BOPI nr. 5/2020

(71) Solicitant:  
• INSTITUTUL NAȚIONAL DE  
CERCETARE-DEZVOLTARE PENTRU  
MAȘINI ȘI INSTALAȚII DESTINATE  
AGRICULTURII ȘI INDUSTRIEI  
ALIMENTARE, INMA,  
BD. ION IONESCU DE LA BRAD NR.6,  
SECTOR 1, BUCUREȘTI, B, RO

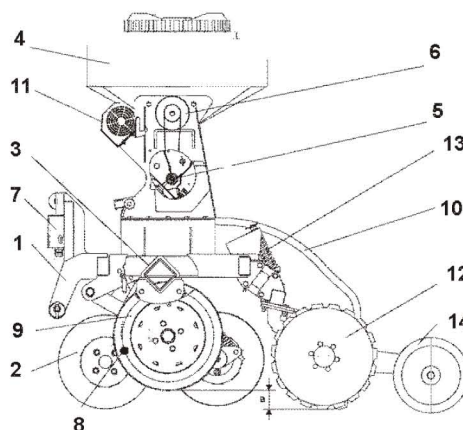
(72) Inventatori:  
• MARIN EUGEN, STR. SOMEȘUL RECE,  
NR.79, AP.1, SECTOR 1, BUCUREȘTI, B,  
RO;  
• MATEESCU MARINELA,  
STR. NICOLAE CONSTANTINESCU NR.7,  
BL.14A, SC.A, AP.6, SECTOR 1,  
BUCUREȘTI, B, RO;  
• MANEA DRAGOȘ, STR. JIMBOLIA  
NR. 161, ET. 2, AP. 8, SECTOR 1,  
BUCUREȘTI, B, RO;  
• GHEORGHE GABRIEL VALENTIN,  
STR. I. L. CARAGIALE NR. 9, BL. 42, SC. A,  
AP. 15, MIZIL, PH, RO

(54) SEMĂNĂTOARE PENTRU CULTURI AGRICOLE ÎN RÂNDURI DESE

(57) Rezumat:

Invenția se referă la o semănătoare pentru culturi agricole în rânduri dese pe teren neprelucrat sau pe teren cu patul germinativ pregătit, destinată însămânțării cerealelor păioase, ierburilor și legumelor, care lucrează în special pe soluri ușoare și medii cu pantă de până la 6°. Semănătoarea se compune dintr-un cadru (1), niște baterii (2) cu discuri montate cu niște bride (3) demontabile și reglabile, un buncăr (4) pentru semințe prevăzut cu un aparat (5) de distribuție tip cilindru canelat, care este acționat de un electromotor (6) de 12 V prevăzut cu un sistem (7) automat de comandă a turației în funcție de viteza de deplasare sesizată de un senzor (8) montat pe o roată (9) de sprijin, niște tuburi (10) flexibile pentru transportul semințelor în curent de aer creat de un ventilator (11), niște brăzdare (12) de tip disc crestată, prevăzute cu un sistem (13) de control mecanic al unei adâncimi (a) de încorporare a semințelor în sol, și niște roți (14) de tasare.

Revendicări: 1  
Figuri: 1



Cu începere de la data publicării cererii de brevet, cererea asigură, în mod provizoriu, solicitantului, protecția conferită potrivit dispozițiilor art.32 din Legea nr.64/1991, cu excepția cazurilor în care cererea de brevet de invenție a fost respinsă, retrasă sau considerată ca fiind retrasă. Întinderea protecției conferite de cererea de brevet de invenție este determinată de revendicările conținute în cererea publicată în conformitate cu art.23 alin.(1) - (3).



15

## SEMĂNĂTOARE PENTRU CULTURI AGRICOLE ÎN RÂNDURI DESE

Invenția se referă la semănătoare pentru culturi agricole în rânduri dese pe teren neprelucrat sau pe teren cu patul germinativ pregătit destinată însămânțării cerealelor păioase, ierburilor și legumelor, care lucrează în special pe soluri ușoare și medii cu pantă de până la 6° cu posibilitate de reglare automată a distribuției cu ajutorul unui senzor în funcție de viteza de lucru în timp real.

În stadiul tehnicii este cunoscută semănătoarea pentru cereale păioase direct în teren nearat, din documentul **RO123103**, un utilaj agricol tractat, complex, care are în partea din față organe de lucru pentru realizarea afânării solului pe fâșii înguste de sol și în partea din spate un buncăr pentru semințe prevăzut cu aparate de distribuție a semințelor în diferite norme cu o cutie de viteze mecanică în niște brăzdare de semănat, iar transportul utilajului realizându-se prin intermediul unui tren de rulare poziționat pentru lucru sau transport cu o instalație hidraulică.

Mai este cunoscută o mașină combinată, pentru semănat și fertilizat în teren nearat, din documentul **RO119804**, un utilaj agricol tractat, complex, care la o singură trecere realizează semănarea cerealelor păioase, ierburi și altele asemenea, cât și fertilizarea simultană. Mașina este alcătuită dintr-un buncăr bicompartimentat, pentru semințe și îngrășământ, niște dozatoare mecanice și un sistem de transport pneumatic cu ventilator către brazdarele de încorporat semințe.

Aceste sisteme prezintă dezavantajul major prin faptul că sunt complicate, necesită operații greoaie de demontare și montare pentru intervențiile tehnice la componentele lor cum ar fi cutia de viteze, ceea ce conduce la pierderea de timp și productivitate.

Problema tehnică pe care invenția își propune să o rezolve, constă în realizarea unei semănători pentru culturi agricole în rânduri dese, care, în scopul încadrării în perioada optimă de efectuare a lucrărilor agricole, să realizeze efectuarea simultană sau independentă a lucrării solului și semănatului cerealelor păioase, ierburilor și legumelor, atât pe teren nelucrat sau cu patul germinativ pregătit, în acest din urmă caz, doar prin demontări simple și rapide, prevăzută cu un sistem de control mecanic al adâncimii de lucru și un reglaj comod al normelor de semănat adaptate la viteza de lucru cu un sistem de comandă din cabina tractorului din agregat.

Semănătoarea pentru culturi agricole în rânduri dese, conform invenției, rezolvă problema tehnică și elimină dezavantajul menționat prin aceea că este o construcție simplificată, fiind compusă din niște baterii cu discuri, care au rolul de prelucrare a solului, montate pe un cadru prin intermediul unor bride reglabile, cadrul fiind prevăzut cu un buncăr pentru semințe care are un aparat de distribuție cu cilindru acționat de un electromotor de 12 V, cu turație ce poate fi reglată comod din cabina tractorului de către operator prin intermediul unui sistem automat de comandă în funcție de viteza de deplasare în timpul lucrului sesizată de un senzor piezoelectric montat pe roata de sprijin, aparatul de distribuție comunicând cu niște tuburi flexibile pentru transportul semințelor cu ajutorul unui curent de aer creat de un ventilator către niște brăzdare de tip disc crestă cu roți de tasare care sunt prevăzute cu un sistem de control mecanic al adâncimii de încorporare a semințelor în sol în funcție de viteza de deplasare în timpul lucrului.

Avantajele acestei semănători constau în următoarele:

- realizează semănatul culturilor agricole în rânduri dese în perioada optimă, atât pe teren nelucrat, cât și pe teren cu patul germinativ pregătit cu economie de manoperă și combustibil;



- asigură accesul, ușurează și reduce timpul necesar atât pentru montarea și demontarea organelor de lucru și semănat, cât și pentru intervențiile tehnice la componente;

- are o construcție simplificată, datorită soluțiilor noi alese, care îi conferă realizare ușoară din punct de vedere tehnologic, siguranță în exploatare, întreținere, reglaje simple și ușor de exploatat, de către un singur operator.

Se prezintă în continuare un exemplu de realizare a invenției în legătură și cu fig. 1 care reprezintă:

Fig. 1 – Semănătoare pentru culturi agricole în rânduri dese-vedere laterală

Semănătoarea pentru culturi agricole în rânduri dese este compusă din cadrul **1**, bateriile cu discuri **2** montate cu bridele **3** demontabile și reglabile, buncărul **4** pentru semințe prevăzut cu aparatul **5** de distribuție tip cilindru canelat, care este acționat de electromotorul **6** de 12 V prevăzut cu sistemul automat **7** de comandă a turației în funcție de viteza de deplasare sesizată de senzorul inductiv **8** montat pe roata **9** de sprijin, tuburile **10** flexibile pentru transportul semințelor în curent de aer creat de ventilatorul **11**, brazdarele **12** de tip disc crestă prevăzute cu sistemul de control **13** mecanic al adâncimii **a** de încorporare a semințelor în sol și roțile **14** de tasare.

În timpul lucrului, prin deplasarea semănătorii, bateriile cu discuri montate pe cadrul cu bride reglabile prelucrează solul în fâșii înguste, senzorul inductiv montat pe o roată de sprijin sesizează viteza de lucru pe care o transmite sub forma de impulsuri sistemului automat de comandă a electromotorului care în funcție de aceasta își modifică turația de antrenare a aparatului de distribuție pentru a realiza diferite norme de distribuție a semințelor de cereale păioase, ierburi și legume prin intermediul tuburilor flexibile prin care circulă curentul de aer creat de ventilator către brazdarele prevăzute cu sistemul de control mecanic al adâncimii **a** de încorporare a semințelor în fâșiile înguste și roțile de tasare pentru acoperirea suplimentară a semințelor și nivelarea solului.



*Handwritten signature*

## REVENDICARE

Semănătoarea pentru culturi agricole în rânduri dese, alcătuită dintr-un cadru (1), niște organe de lucrat solul de tip baterii cu discuri (2) montate prin bridele (3), un buncăr (4) de semințe, un aparat de distribuție (5), un sistem transport pneumatic prevăzut cu ventilator, niște brăzdare de încorporare a semințelor în sol, roți de tasare, mecanisme și organe de lucru auxiliare, **caracterizată prin aceea că**, are prevăzută un senzor inductiv (8) montat pe roata (9) de sprijin ale cărui impulsuri sunt transmise sistemului automat (7) de comandă a electromotorului (6) de 12V, care în funcție de aceasta își modifică turația de antrenare a aparatului (5) de distribuție tip cilindru canelat pentru a realiza diferite norme de distribuție a semințelor de cereale păioase, ierburi și legume prin intermediul tuburilor (10) flexibile prin care circulă un curent de aer creat de ventilatorul (11) către brazdarele (12) de tip disc crestă prevăzute cu un sistem (13) de control mecanic al adâncimii (a) de încorporare a semințelor în sol și roțile (14) de tasare pentru acoperirea suplimentară a semințelor și nivelarea solului, semănătoarea putând funcționa pe teren neprelucrat sau pe teren cu patul germinativ pregătit.



*Wac*

12

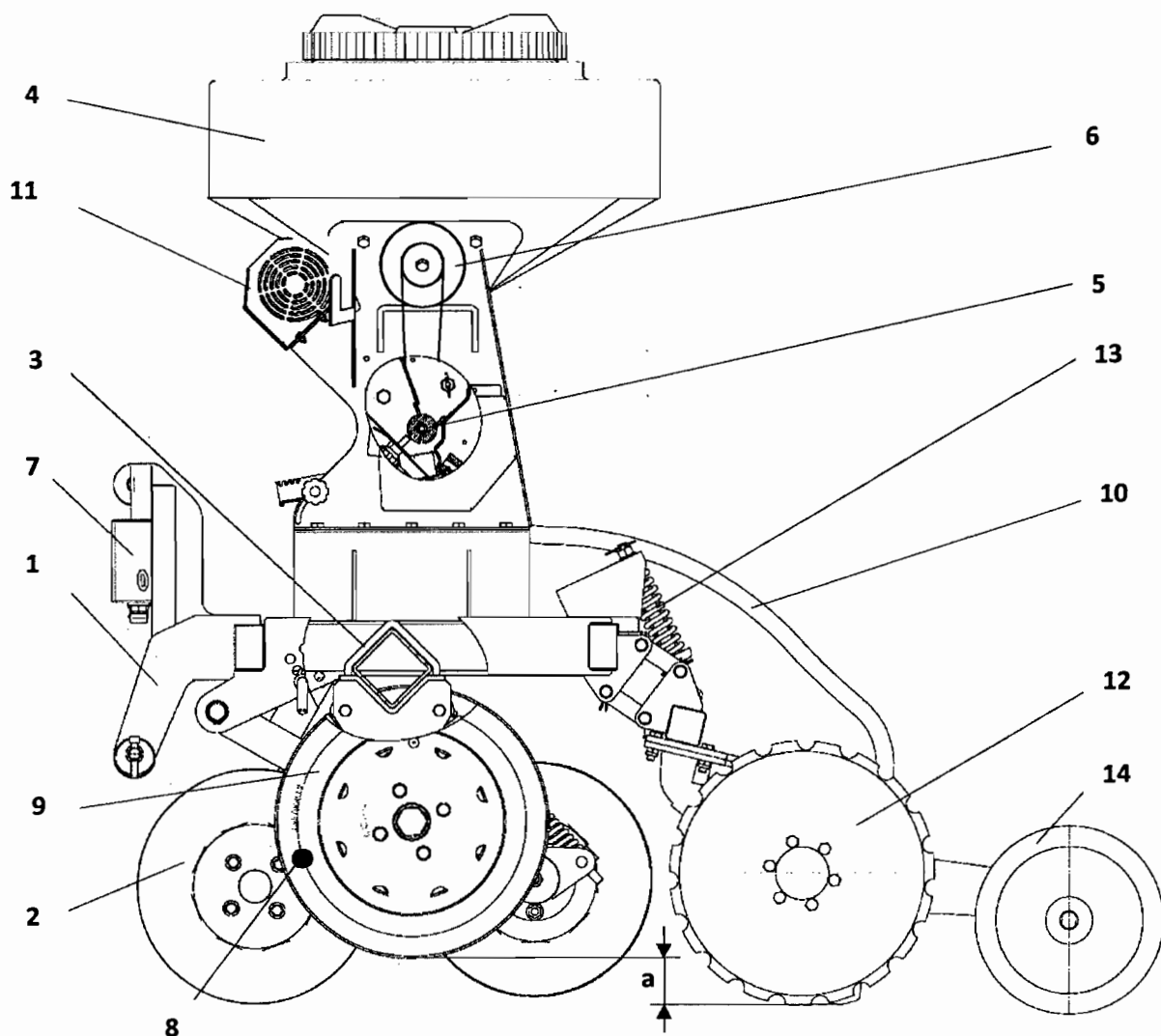


Fig. 1



stair